

# EXPLOSIONSZEICHNUNG



KBS Gastrotechnik GmbH – Schoßbergstraße 26 – 65201 Wiesbaden



# Lista de Peças Substituíveis

DC-04-237-TEC  
R01\14-07-2021  
Pág. 1 de 2

## ARV 800 CS TA PO - PV | ARV 800 CS PV

N.º	Designação	Unidades Por Modelo			Código Armazém		
		ARV 800 CS TA PO	ARV 800 CS TA PV	ARV 800 CS PV	ARV 800 CS TA PO	ARV 800 CS TA PV	ARV 800 CS PV
		800666 _200	800665 _500	800672 _500	800666_200	800665_500	800672_500
		Inox		Branco	Inox		Branco
1	Grelha Frontal	1			108030		108046_000
2	Topo Redondo 16mm	2			020173		020173_000
3	Evaporador Alhetas	1			003326		
3.1	Protecção Evaporador	1			109919		109870
4	Aparadeira Descongelação	1			001124		
5	Suporte Motov. Tangencial	1			109034		
6	Motoventilador Tangencial	1			013018_001		
7	Protecção Motoventilador	1			109830		108086
8	Prateleira Arame Reforçada	4			007011_008		007011
8.1	Dentes (Suporte Prateleiras)	16 + 2			004042_001		004042_002
8.2	Calha Dentes	4			109884		
8.3	Porta Preços (Opcional)	8			016230_002		
9	Grelha Traseira	1			109874		
10	Tampa Superior Exterior	1			108045		
11	Puxador Traseiro	2			016354_006		016354
A1	Condensador 22T	1			003452		
A2	Motoventilador 5W c/ Sup.	1			013008		
A3	Ventoinha p/ Motoventilador	1			022081		
A4	Compressor	1			003446		
A4.1	Relé e Térmico p/ Compressor	1			003446_001		
A4.2	Condensador p/ Compressor	1			003429_002		
A4.3	Aparadeira	1			001109		
A5	Filtro	1			006022		
A6	Cabo de Alimentação	1			012003		
A7	Serra Cabos	1			018001		
A8	Rodas Giratórias s/ Travão	---		2	---	017034_000	
A9	Rodas Giratórias c/ Travão	---		2	---	017035_000	
A	Kit Pés Inox (4)	1		---	129004_3		---
B1	Comando Superior CS	1			108029_100		108044_100
B1.1	Interruptor de Porta	2			009025		
B2	Termostato Digital	1			020227	020228	
B3	Sonda Termostato	2			018058 + 018058_100		
B4	Fechadura	2			003204		
B5	Transformador Leds	---		1	---	006095_1200	



# Lista de Peças Substituíveis

DC-04-237-TEC  
R01\14-07-2021  
Pág. 2 de 2

ARV 800 CS TA PO - PV | ARV 800 CS PV

N.º	Designação		Unidades Por Modelo			Código Armazém		
			ARV 800 CS TA PO	ARV 800 CS TA PV	ARV 800 CS PV	ARV 800 CS TA PO	ARV 800 CS TA PV	ARV 800 CS PV
			800666 _200	800665 _500	800672 _500	800666_200	800665_500	800672_500
			Inox		Branco	Inox		Branco
C1	Portas Opaca	Direita	1	---		123087_500	---	
		Esquerda	1	---		123087_600	---	
	Portas Vidro	Direita	---	1	1	---	016374_808	016374_600
		Esquerda	---	1	1	---	016374_80801	016374_6001
C1.1	Vedante Porta	1			002070			
C1.2	Puxador	---	1 + 1	1 + 1	---	016504_000	016504_001	
C1.3	Fita Leds 1200mm	---	1 + 1		---	006095_003		
C1.4	Perfil Cristal p/ Fita Led		1 + 1			016212_002		
C2	Suporte Superior	1 + 1			108692_3	108662_100		
C2.1	Suporte Inferior	1 + 1			108662_100	108662		
C3	Conjunto Barra Torsão	---	1 + 1		---	001044_000 + 001044_00001		
	Dobradiça	1 + 1	---		004086	---		
C4	Casquilho Dobradiça	1 + 1	---		003052	---		
D1	Kit Separador Portas	1			123081_100		123082_100	

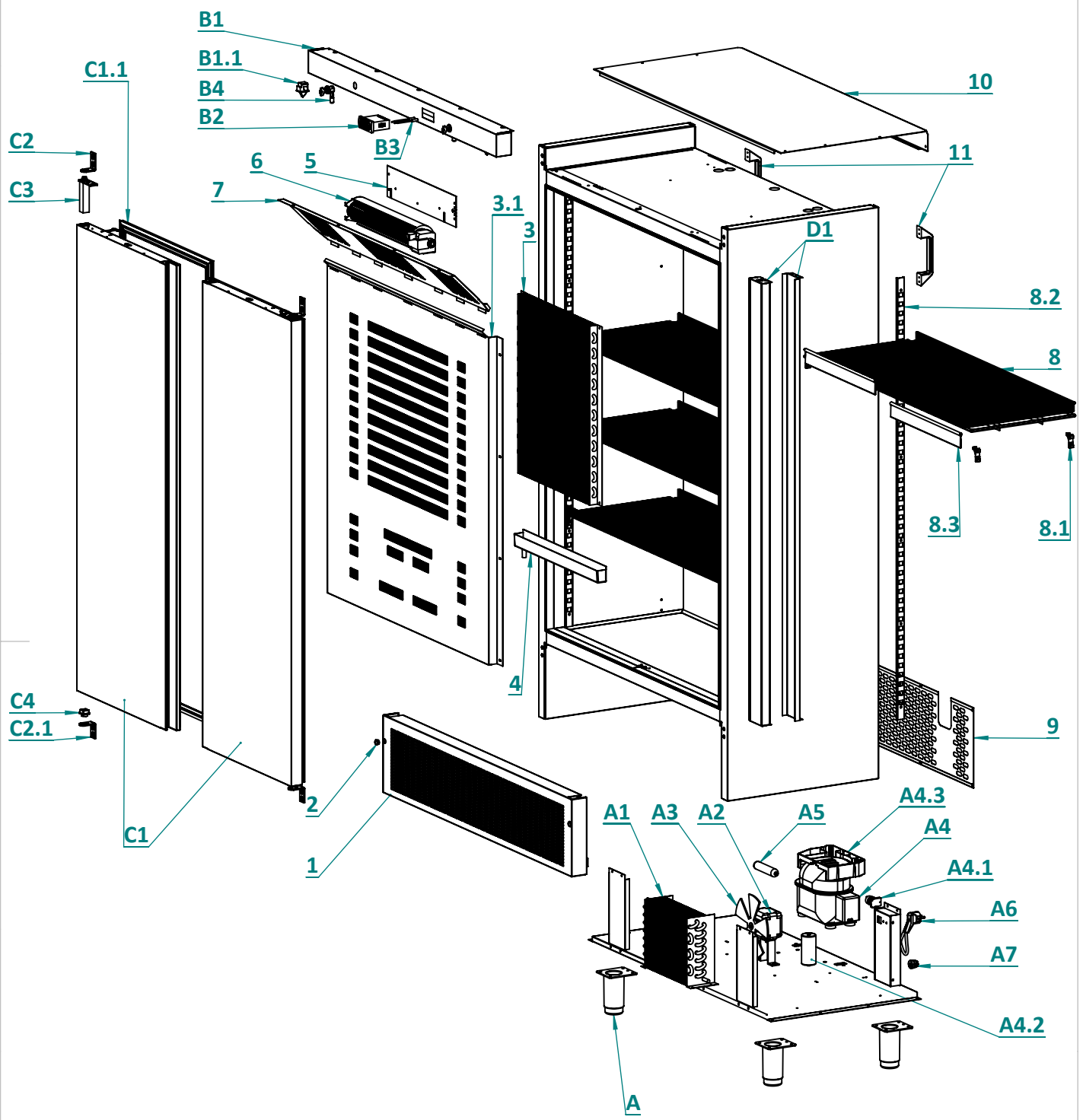
A


B

C

D

E



Localização:		U:\SOLID DESENHOS\ARMÁRIOS GERAL\ARV800\ARV 800 CS TA PO-PV\F_EG ARV 800 CS PO_800666_200		Escala:	1:18	Superfície:	-----	Peso:	-----
EG 02.05/G	01/08/2018		Data	Nome	Material:	---			
			Des.:	14/07/2021	Denominação:	<b>EXPLOÇÃO GERAL ARV 800 CS TA PO</b>			
			Ver.:						
			Apr.:						
F	Modificação	Data	Nome						
	Tolerâncias:		OLITREM, INDÚSTRIA DE REFRIGERAÇÃO, S.A. Tremês-Santarém Portugal		Modelo:	Nº Desenho:	Folha:		
	Até 100 mm : +/-1mm De 100 a 1000 mm : +/- 1,5 mm Mais de 1000 mm ; 2mm				ARV800 CS PO/001	ARV800 CS PO/EG 02.01/G	01		
	Excepto quando especificado no desenho						Organograma:	Desenho pai:	01 Fls
							<b>LP. 237_R01-800666_200</b>		

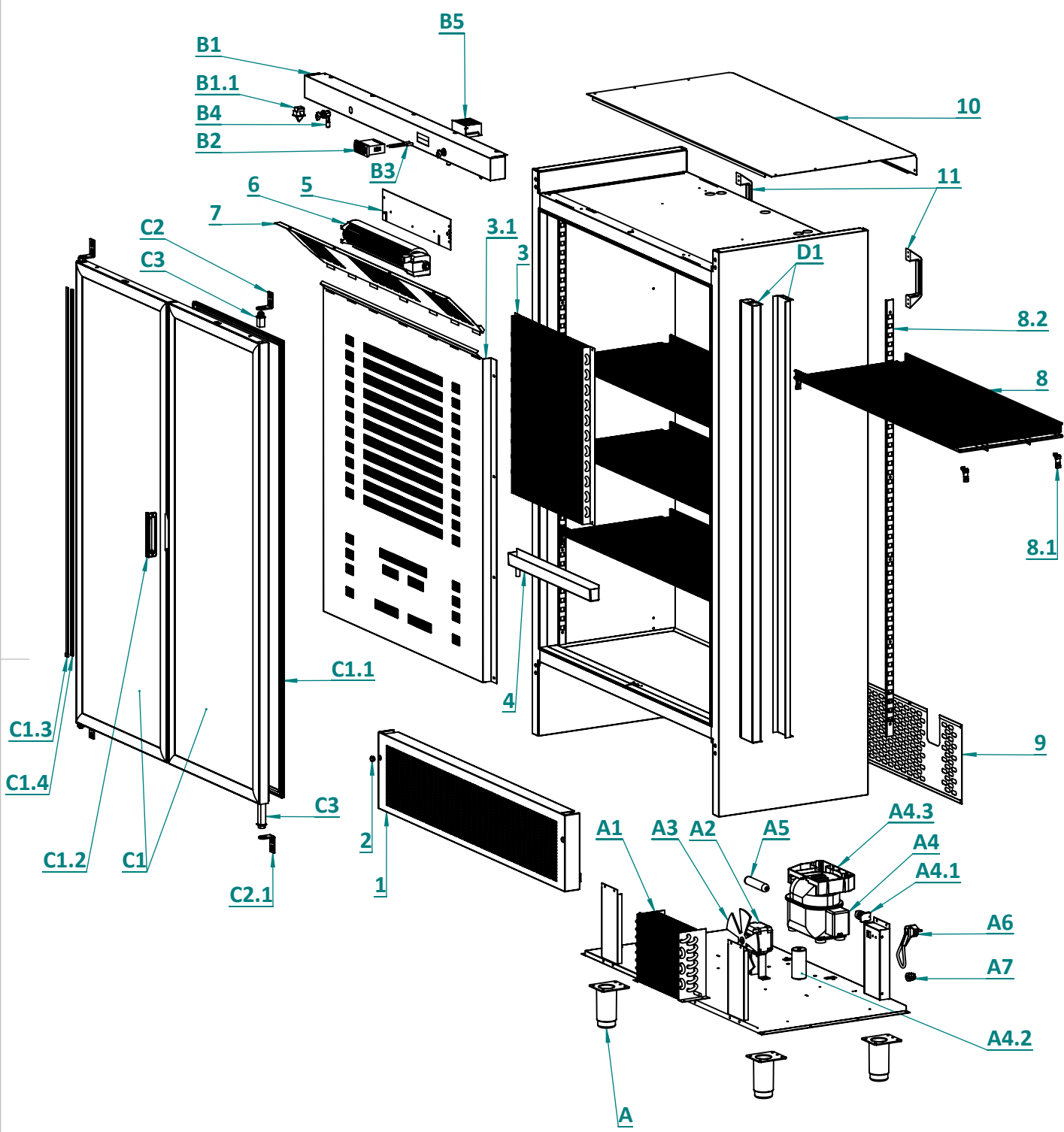
A

B

C

D

E



Localização:		U:\SOLID DESENHOS\ARMÁRIOS GERAL\ ARV800\ARV 800 CS TA PO-PV\F_EG ARV 800 CS PV_800665_500		Escala:	1:18	Superfície:	-----	Peso:	-----
EG 02.05/G	01/08/2018		Data	Nome	Material:	---			
			Des.:	14/07/2021	Denominação:	<b>EXPLOÇÃO GERAL ARV 800 CS TA PV</b>			
			Ver.:						
			Apr.:						
F	Modificação	Data	Nome						
	Tolerâncias:		OLITREM, INDUSTRIA DE REFRIGERAÇÃO, S.A. Tremês-Santarém Portugal		Modelo:	Nº Desenho:	Folha:		
	Até 100 mm : +/-1mm De 100 a 1000 mm : +/- 1,5 mm Mais de 1000 mm ; 2mm				ARV800 CS TA PV/001	ARV800 CS PV/EG 02.01/G	01		
	Excepto quando especificado no desenho				Tremês-Santarém Portugal				01 Fls
					Organograma:	Desenho pai:	LP. 237_R01-800665_500		

Aviso  
ESTE DESENHO NÃO  
DEVE SER USADO NEM  
REPRODUZIDO NO TODO  
OU EM PARTE, SEM O  
PRÉVIO CONSENTIMENTO  
POR ESCRITO DA:  
OLITREM SA

A

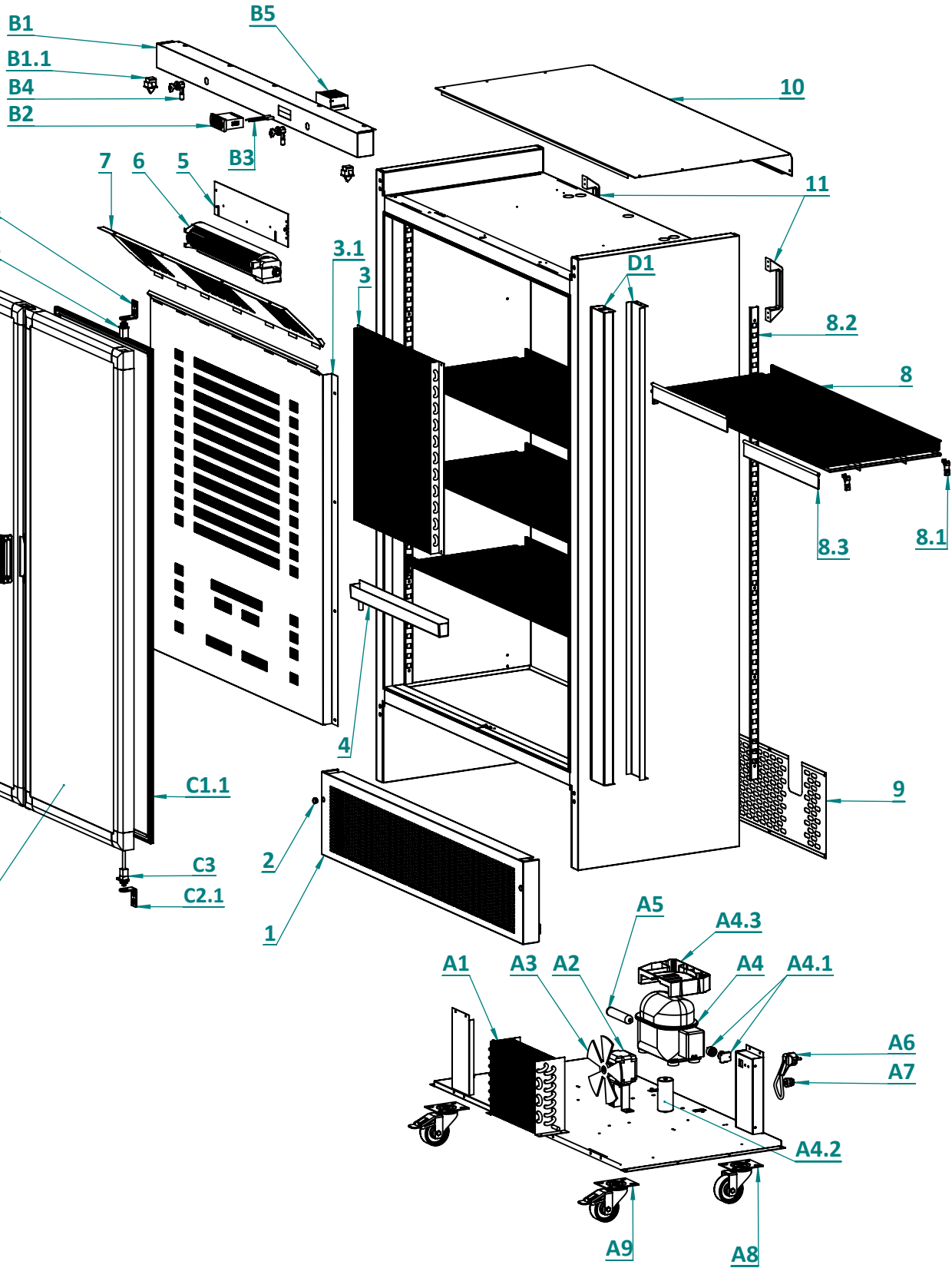
B

C

D

E

F



Localização: U:\SOLID DESENHOS\PRODUTOS\ARMÁRIOS GERAL\ARV 800\ARV 800 CS PV NL DIGITAL\F\_EG ARV800 CS PV\_800672\_500 Escala: 1:18 Superfície: ----- Peso: -----

EG 02.05/G	01/08/2018	Data	Nome
		Des.: 14/07/2021	
		Ver.:	
		Apr.:	

Material: SKINPLATE//INOX  
 Denominação:  
**EXPLOÇÃO GERAL  
 ARV 800 CS PV**

Modificação	Data	Nome
Tolerâncias: Até 100 mm : +/-1mm De 100 a 1000 mm : +/- 1,5 mm Mais de 1000 mm ; 2mm Excepto quando especificado no desenho		
OLITREM, INDÚSTRIA DE REFRIGERAÇÃO, S.A. Tremês-Santarém Portugal		



Modelo: ARV800 CS PV/001	Nº Desenho: ARV800 CS PV/EG 02.01/G	Folha: 01 01 Fls
Organograma:	Desenho pai: LP. 237_R01 - Cod. 800672_500	