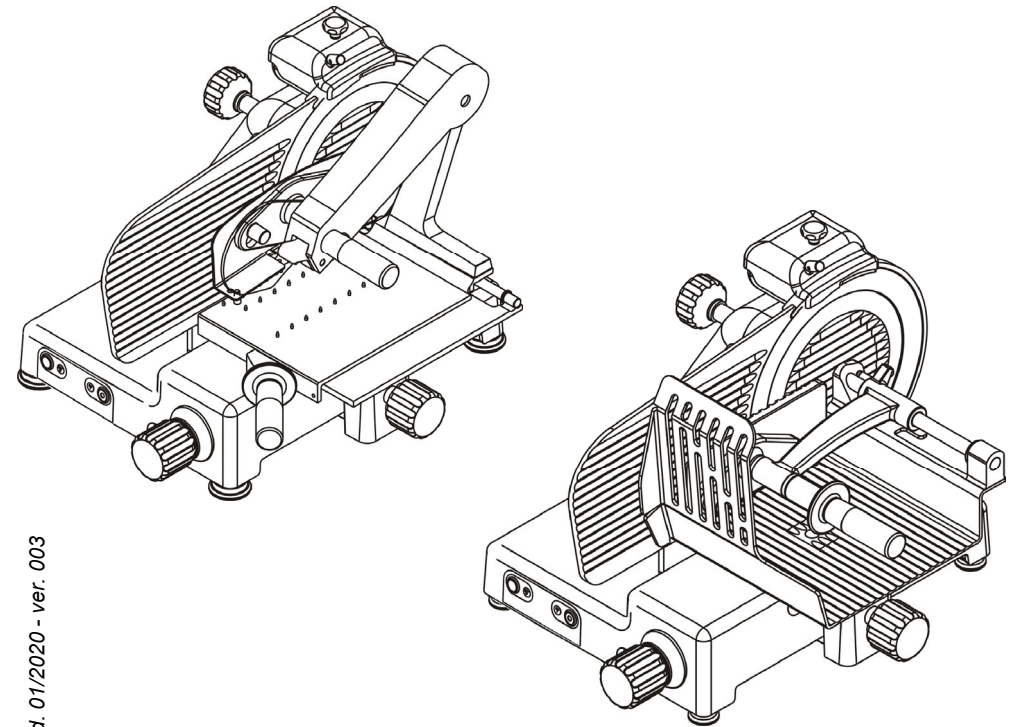


# BEDIENUNGSANLEITUNG



KBS Gastrotechnik GmbH – Schoßbergstraße 26 – 65201 Wiesbaden

**VERTICALE  
GTT 250-275-300  
BS1 / VCO**



Ed. 01/2020 - ver. 003

**KUNDENDIENSTSTELLE  
AUTORISIERTER HÄNDLER**

**Bedienungs und wartungsanleitung**

## VORWORT

- Das vorliegende Handbuch ist erstellt worden, um dem **Kunden** jegliche Informationen über die Maschine und die damit verbundenen Normen zu geben und ihn mit den Gebrauchs- und Wartungsanleitungen vertraut zu machen, damit die Maschine korrekt benützt werden kann, um so ihre Effizienz aufrechtzuerhalten.
- Dieses Handbuch sollte bis zur Beseitigung der Maschine in gutem Zustand aufbewahrt werden.
- Dieses Handbuch wird den Personen ausgehändigt, die die Maschine benützen und warten.

## INHALTSVERZEICHNIS

### KAP. 1 - ANNAHME DER MASCHINE

- 1.1 - VERPACKUNG
- 1.2 - KONTROLLE DER VERPACKUNG BEI ANNAHME

Seite 4

### KAP. 2 - INSTALLATION

- 2.1 - AUSPACKUNG
- 2.2 - POSITIONIERUNG
- 2.3 - ELEKTROANSCHLUSS
- 2.3.1 - Aufschnittmaschine mit Einphasenmotor
- 2.3.2 - Aufschnittmaschine mit Drehstrommotor 400 V.
- 2.3.3 - Laufrichtung des Schneideblattes
- 2.3.4 - Aufschnittmaschine mit Drehstrommotor 230 V.
- 2.3.5 - Veränderung Elektroanschluss
- 2.4 - VORKONTROLLE
- 2.4.1 - Reinigung und Pflege der Bedienelemente

Seite 6

### KAP. 3 - MASCHINENINFORMATIONEN

- 3.1 - ALLGEMEINE VORSICHTSMASSNAHMEN

Seite 10

### KAP. 4 - DIE AUFSCHNITTMASCHINE KENNENLERNEN

- 4.1 - KONSTRUKTIONSEIGENSCHAFTEN
- 4.2 - EINGEBAUTE SICHERUNGEN
- 4.2.1 - Mechanische Sicherungen
- 4.2.2 - Elektrische Sicherungen
- 4.3 - MASCHINENBESCHREIBUNG
- 4.4 - AUSMASS, GEWICHT, EIGENSCHAFTEN....

Seite 12

### KAP. 5 - BEDIENUNG DER MASCHINE

- 5.1 - FUNKTIONSKONTROLLE
- 5.2 - BELADUNG UND SCHNITT
- 5.3 - SCHLIFF DES SCHNEIDEBLATTES

Seite 16

### KAP. 6 - ORDENTLICHE REINIGUNG

- 6.1 - ALLGEMEINES
- 6.2 - REINIGUNG DER MASCHINE
- 6.2.1 - Reinigung des Produkttellers
- 6.2.2 - Reinigung von: Schneideblatt, Schneideblattabdeckung, Ring
- 6.2.3 - Reinigung des Scheibenhalters
- 6.2.4 - Reinigung der Schleifvorrichtung
- 6.3 - SCHMIERUNG DER GLEITFÜHRUNGEN

Seite 19

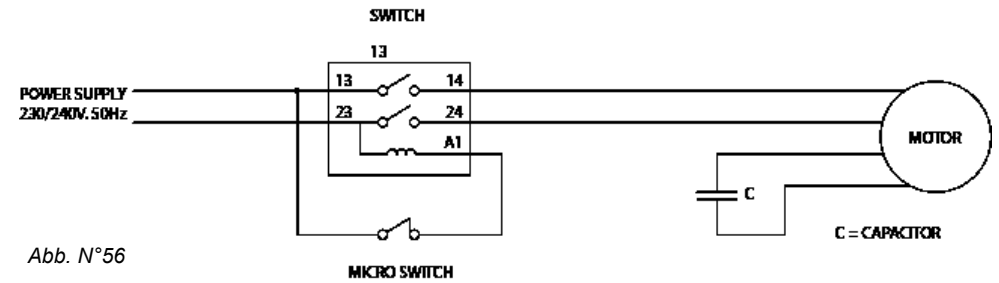
### KAP. 7 - WARTUNG

- 7.1 - ALLGEMEINES
- 7.2 - RIEMEN

Seite 21

## KAP. 9 - SCHALTPLAN

### 9.1 - Einphasenspannung 230-240 V. - Schalter



### 9.1.1 - 115V. - EINPHASIG 230V. - DREHSTROM 230V. - DREHSTROM 400V.

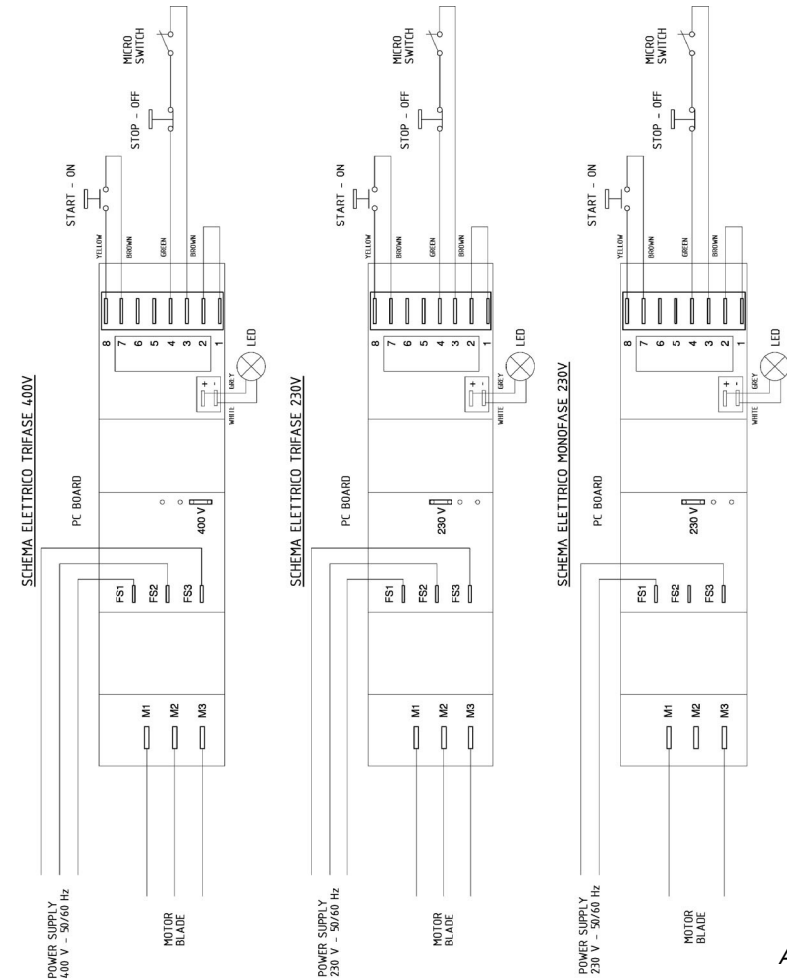


Abb. N°57

## KAP. 8 - VERSCHROTTUNG

### 8.1 - AUSSERBETRIEBNAHME

Sollte aus irgendeinem Grund die Maschine außer Betrieb gesetzt werden müssen, sich vergewissern, dass sie für niemanden mehr zugänglich wird: **die elektrischen Anschlüsse ausstecken und zerschneiden.**

### 8.2 - Elektro - Und Elektronikgerategesetz



**Im Sinne des Art.13 LD 25. Juli 2005, Nr.151: „Umsetzung der Richtlinien 2002/95/EG, 2002/96/EG und 2003/108/EG, zur Beschränkung der Verwendung bestimmter gefährlicher Stoffe in Elektro- und Elektronikgeräten und Abfallentsorgung“.**

Das Symbol mit der durchgestrichenen Abfalltonne auf Rädern, mit dem Gerät oder Verpackung versehen sind, bedeutet, dass das Gerät am Ende seiner Nutzungsdauer getrennt gesammelt werden muss.

Dieses Gerät muss, nach Ablauf seines Lebenszyklus, getrennt gesammelt werden, der Hersteller muss sich dazu entsprechend organisieren. Der Benutzer, der beabsichtigt dieses Gerät nicht mehr zu gebrauchen, wird sich also beim Hersteller erkundigen, wie er sein Altgerät entsorgen muss.

Eine ordnungsgemäße Trennsammlung und die darauf folgende umweltfreundliche Wiederverwertung, Behandlung und Beseitigung des Altgerätes, tragen dazu bei unsere Umwelt und unsere Gesundheit zu schützen und fördern die Wiederverwendung und/oder Wiederaufbereitung der Abfallmaterialien des Gerätes.

Eine nicht ordnungsgemäße Entsorgung des Produktes, seitens des Besitzers, unterliegt einer Verwaltungsstrafe, wie in den geltenden Gesetzesbestimmungen festgelegt.

- 7.3 - FÜSSE
- 7.4 - SPEISEKABEL
- 7.5 - SCHNEIDEBLATT
- 7.6 - SCHLEIFSCHEIBEN
- 7.7 - SCHMIERUNG DER GLEITFÜHRUNGEN
- 7.8 - BEFEHLSPLATTE

### KAP. 8 - VERSCHROTTUNG

- 8.1 - AUSSERBETRIEBNAHME
- 8.2 - Elektro - Und Elektronikgerategesetz

Seite 22

### KAP. 9 - SCHALTPLAN

- 9.1 - Einphasenspannung 230-240 V. - Schalter
- 9.1.1 - 115V. - EINPHASIG 230V. - DREHSTROM 230V. - DREHSTROM 400V.

Seite 23

## KAP. 1 - ANNAHME DER MASCHINE

### 1.1 - VERPACKUNG

Die Verpackung (Abb. N°1) der eintreffenden Maschine besteht aus: Kartonschachtel, Holzpalette und Schutz-Nylonbeschichtung. Diese Materialien werden gesondert, nach den im jeweiligen Installationsland geltenden Regelungen beseitigt.

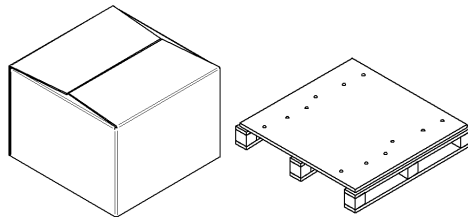


Abb. N°1

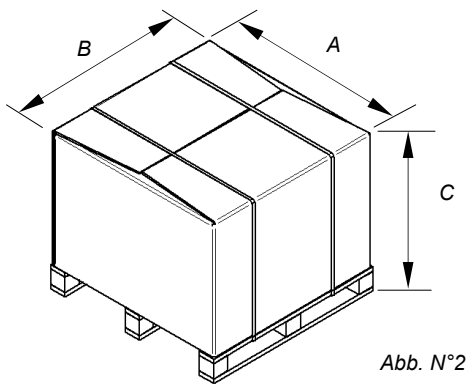


Abb. N°2

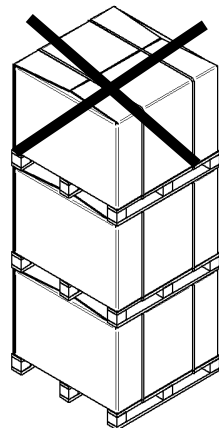


Abb. N°3

	Abmessungen AxBxC (mm)	Brutto Gewicht (Kg)
GTT 250 VCO	800x600x520	29
GTT 250 BS1	800x600x520	30
GTT 275 VCO	800x600x520	30
GTT 275 BS1	800x600x520	31
GTT 300 VCO	800x600x520	31
GTT 300 BS1	800x600x520	32



### ACHTUNG!

Nicht mehr als zwei gleichgroße Verpackungen aufstapeln (Abb. N°3).

## 6.3 - SCHMIERUNG DER GleITFÜHRUNGEN

Die Gleitführungen des Wagens (1-2) müssen periodisch mit dem mitgelieferten Öl geschmiert werden (a).

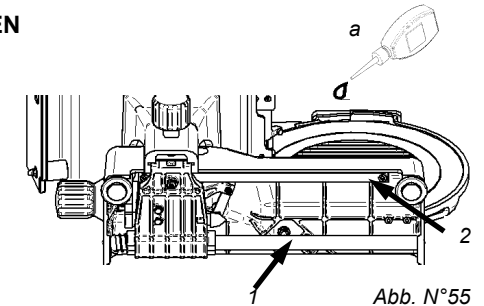


Abb. N°55

## KAP. 7 - WARTUNG

### 7.1 - ALLGEMEINES

Vor jeder Wartungsarbeit muss man:

- den Stecker abziehen, um die Maschine von der restlichen Anlage zu isolieren.
- den numerierten Drehgriff, der das Segel regelt, auf "0" stellen.

### 7.2 - RIEMEN

Der Riemen muss nicht reguliert werden. Er wird allgemein nach 3/4 Jahren gewechselt, dazu die „KUNDENDIENSTSTELLE“ anrufen.

### 7.3 - FÜSSE

Die Füße könnten sich mit der Zeit abnutzen, verlieren somit ihre Elastizität und die Maschine verliert an Standfestigkeit. In diesem Fall die „KUNDENDIENSTSTELLE“ anrufen, um sie zu ersetzen.

### 7.4 - SPEISEKABEL

Periodisch die Abnutzung des Speisekabels überprüfen, eventuell „KUNDENDIENSTSTELLE“ anrufen, um es zu ersetzen.

### 7.5 - SCHNEIDEBLATT

Den Schneideblattdurchmesser überprüfen, durch öfteres Schleifen verringert sich dieser. Diese Verringerung darf aber nicht mehr als 10 mm betragen. Für die Ersetzung die „KUNDENDIENSTSTELLE“ anrufen.

### 7.6 - SCHLEIFSCHEIBEN

Die Schleifkapazität muss aufrechterhalten bleiben, damit das Schneideblatt nicht beschädigt wird. Gibt die Schleifkapazität nach, müssen die Schleifscheiben gewechselt werden, dazu „KUNDENDIENSTSTELLE“ anrufen.

### 7.7 - SCHMIERUNG DER GleITFÜHRUNGEN

Gelegentlich ein paar Tropfen Öl (zweckmäßige Ampulle wird mitgeliefert) durch das entsprechende Loch(OIL) seitlich am numerierten Drehgriff, tropfen lassen, um das Rundeisen, auf dem der Wagen gleitet zu schmieren.

### 7.8 - BEFEHLSPLATTE

Die Befehlsplatte könnte sich mit der Zeit abnutzen oder beschädigt werden. Gegebenenfalls die „KUNDENDIENSTSTELLE“ zur Ersetzung anrufen.

1. die Abdeckung abnehmen (Abb. N°49);
2. Die Schleifvorrichtung (Abb N°51 Bezug a) abnehmen und mittels des numerierten Drehgriffs das Segel so weit öffnen, dass die Maske (Abb. N°51 Bezug b) auf dem Schneideblatt gut anhaftet;
3. die drei oder vier Schrauben (Abb N°51 Bezug f), abschrauben;
4. Die Maske (b) auf das Schneideblatt geben und mit dem Ring(Abb N°51 Bezug c) verbinden
5. die Achse der zwei Bohrungen (Abb. N° 51 Bezug d) des Schneideblattes muss mit den zwei Griffen auf der Maske(Abb. N°51 Bezug.e) übereinstimmen, dazu das Schneideblatt solange drehen bis diese Position erreicht wird;
6. die zwei Griffe (e) festschrauben, dabei nicht zu sehr anziehen.

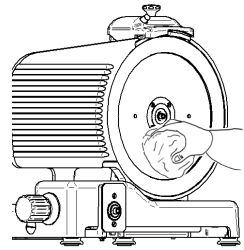


Abb. N°50

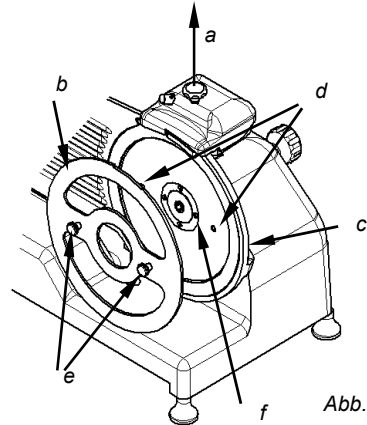


Abb. N°51

**Merke: Die Abdeckung mit lauwarmen Wasser und dem mitgelieferten Reinigungsmittel oder neutralem Reinigungsmittel (pH 7)reinigen.**

### 6.2.3- Reinigung des Scheibenhalters (Abb. N°52)

Zum Abnehmen des Scheibenhalters den Griff (1) festhalten und dann nach oben ziehen bis der Scheibenhalter aus den zwei Bolzen(2) springt. Mit lauwarmen Wasser, dem mitgelieferten Reinigungsmittel oder mit neutralem Reinigungsmittel (pH 7)reinigen.

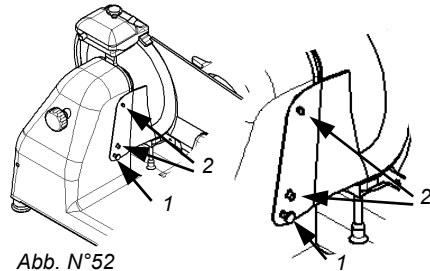


Abb. N°52

### 6.2.4 - Reinigung der Schleifvorrichtung

Für die Reinigung der Schleifvorrichtung folgende Prozedur einhalten:

1. Die Kappe ganz nach oben ziehen(a);
2. Den Drehgriff loslösen (1);
3. Das Becken (2) hochziehen (b)und so abnehmen, dass der Griff (1) durch die breitere Spalte des Beckens (2) passt;
4. Die Schleifscheiben mit einer Bürste abreiben und die anderen Komponenten, mit lauwarmen Wasser, dem mitgelieferten Reinigungsmittel oder mit neutralem Reinigungsmittel (pH 7)reinigen.

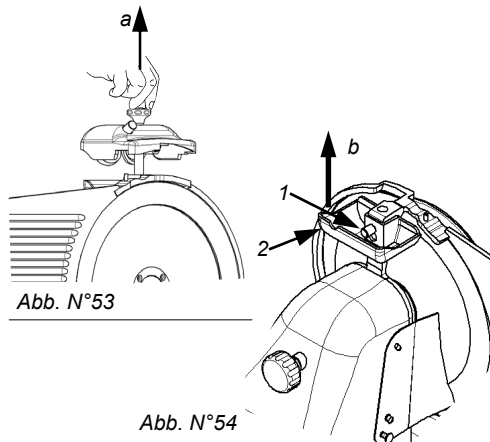


Abb. N°53

Abb. N°54



Die Verpackung darf nicht dem Regen oder der Feuchtigkeit ausgesetzt werden (Abb. N° 4).

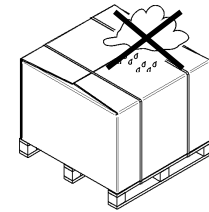


Abb. N°4



Schwere Packung. Nur wenn mindestens 3 Personen vorhanden, per Hand heben (Abb. N°5).

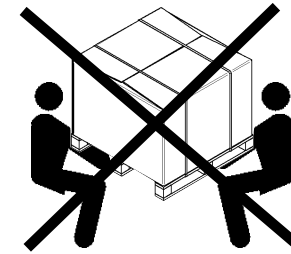


Abb. N°5



Die Packung nur mit elektrischen oder manuellen Staplern, die mit Gabeln ausgestattet sind, fortbewegen (Abb. N°6).

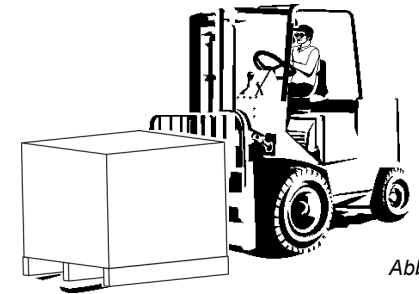


Abb. N°6



Da der Schwerpunkt nicht in der Mitte der Packung liegt, sollte man vermeiden diese mit Seilen oder ähnlichen Systemen zu bewegen (Abb.N°7).

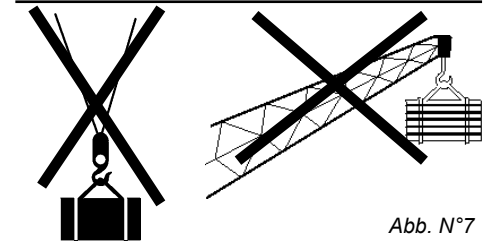


Abb. N°7

## 1.2 - KONTROLLE DER VERPACKUNG BEI ANNAHME

Beim Eintreffen das Kollo nach äußeren Schäden überprüfen, dann öffnen und kontrollieren, dass sämtliches Material vorhanden ist. Sollte das Kollo bei der Übergabe Schäden (durch Stöße, Niederfallen) aufweisen (Abb N°8), muss der Speditionär davon benachrichtigt werden und innerhalb von 3 Tagen ab Übergabedatum (siehe Papiere), muss davon ein Bericht erstattet werden. Die

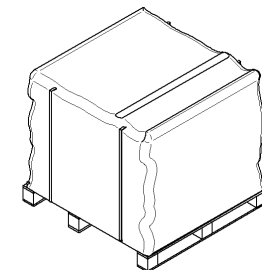


Abb. N°8

Packung nicht auf den Kopf stellen!! Beim Fortbewegen sich vergewissern, dass die Packung an allen vier Seiten festgehalten wird (Packung zum Boden hin parallel halten).

## KAP. 2 - INSTALLATION

### ! ACHTUNG!

Alle Operationen müssen von ausgebildetem Personal durchgeführt werden (Abb. N°9).



Abb. N°9

### 2.1 - AUSPACKUNG

Die Verpackungsbänder entfernen (Abb. N° 10) und den Karton (h) heben. Man hat vor sich:

- Maschine auf Palette (Abb. N°11 Teil. a);
- Schneideblattabnehmer (Abb. N°11 Teil. b)
- 4 FüÙe (Abb. N°11 Teil c).

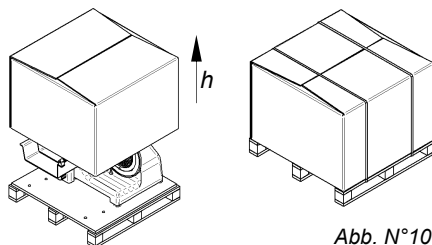


Abb. N°10

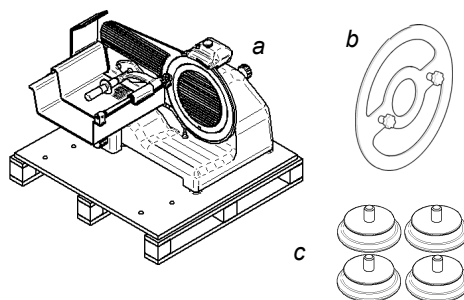


Abb. N°11

## KAP. 6 - ORDENTLICHE REINIGUNG

### 6.1 - ALLGEMEINES

- Die Maschine muss mindestens einmal am Tag und kann bei Bedarf auch öfters gereinigt werden.
- Es müssen alle Teile der Maschine, die direkt oder indirekt mit dem Nahrungsmittel in Berührung kommen sorgfältig gereinigt werden.
- Die Aufschnittmaschine darf nicht mit Kompressoren oder mit Wasserstrahl gereinigt werden, für die Reinigung dürfen nur die mitgelieferten Produkte und/oder neutrale Reinigungsmittel (pH 7) verwendet werden. **Jegliche andere Reinigungsmittel sind verboten.** Es dürfen für die Reinigung keine Werkzeuge, Bürsten oder Ähnliches, was die Maschinenoberfläche beschädigen könnte, benützt werden.

Bevor mit jeglicher Reinigungsarbeit begonnen wird:

- muss der Stecker ausgesteckt werden, um die Maschine von der restlichen Anlage zu isolieren;
- muss der numerierte Drehgriff, der das Segel regelt, auf "0" gebracht werden

**ACHTUNG: Vorsicht auf schneidende und/oder spitze Teile**

### 6.2 - REINIGUNG DER MASCHINE

#### 6.2.1 - Reinigung des Produkttellers

Der Wagen (Teller + Arm + Stiel) kann einfach abgenommen werden:

- den numerierten Drehgriff auf "0" stellen (1 Abb. N°47);
- den Wagen (2) in Anfangsstellung (a), schalterseits, bringen den Teller-Festklemmdrehgriff (3) halb abschrauben, den Wagen zu sich hin drücken; nun den Festklemmdrehgriff ganz abschrauben und den Wagen hochheben (b Abb. N°47);
- mit abgenommenen Wagen kann nun der Produktteller sorgfältig mit lauwarmen Wasser und dem mitgelieferten oder neutralen (pH 7) Reinigungsmittel gereinigt werden.

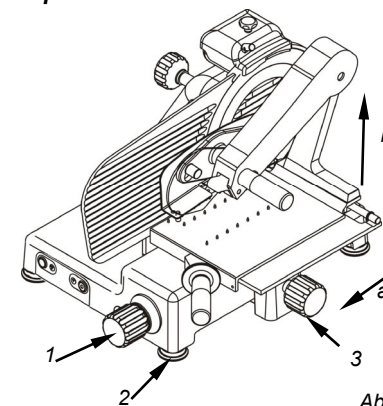


Abb. N°47



Abb. N°48

#### 6.2.2 - Reinigung von Schneideblatt, Schneideblattabdeckung, Ring

**ACHTUNG: Für die Reinigung des Schneideblattes benötigt man ein Paar Metallhandschuhe (1) (Abb. N°49) und ein feuchtes Tuch.**

Den Griff des Abdeckungszugbolzens (3) loslösen und die Messerabdeckung (2) abnehmen (Abb. N°49). Nun kann das Schneideblatt gereinigt werden (Abb. N°50). Zum Reinigen der Hinterseite des Schneideblattes und des Ringes wie folgt vorgehen:

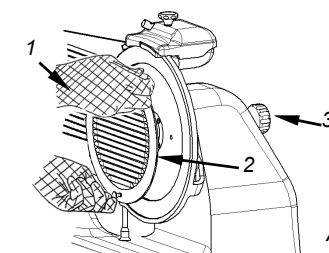


Abb. N°49

### 5.3 - SCHLIFF DES SCHNEIDEBLATTES

**ACHTUNG:** beim Schleifen des Schneideblattes die **RESTRISIKEN** (Kapitel 4.2.2) bezüglich der Gefahr sich zu schneiden, wenn die hier nachstehenden Anweisungen nicht befolgt werden, nicht unterschätzen.

Beim Schleifen des Schneideblattes muss folgendes berücksichtigt werden:

- den Stecker aus der Steckdose ziehen und das Schneideblatt mit denaturiertem Alkohol reinigen;
- die Kappe der Schleifvorrichtung (1) hochziehen (a) und um 180° drehen (b Abb. N°43);
- dann loslassen, der Zapfen c muss auf der Gehülse d einschnappen (Abb N° 44);
- überprüfen, dass sich das Messer zwischen den zwei Schleifscheiben befindet;
- den Stecker wieder anstecken und die Maschine mit "ON" wieder einschalten;
- den Druckknopf 2 Abb.N°45 drücken, das Schneideblatt zwischen den Schleifscheiben ungefähr 30/40 Sek. drehen lassen, bis sich auf der Klinge ein leichter Grat bildet;
- gleichzeitig, für 1/2 Sek., die Druckknöpfe 2 und 3 drücken und beide gleichzeitig wieder loslassen (Abb. N°46);
- Nach dem Schleifen sollten Klinge und Schleifscheiben gereinigt werden (**Kapitel 6.2.3**);
- Nach dem Schleifvorgang, die Schleifvorrichtung wieder in Ausgangsstellung bringen indem man umgekehrt vorgeht.

**Merke:** Die Abgratung sollte nicht länger als 1/2 Sek. dauern, um ein Biegen der Schneidekante zu vermeiden.

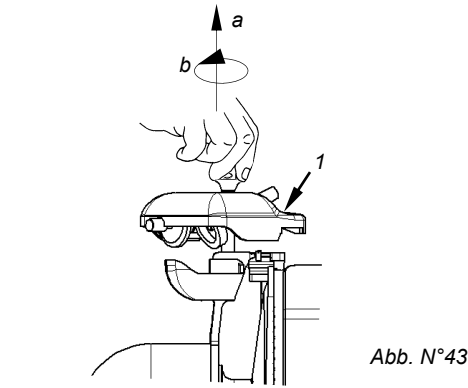


Abb. N°43

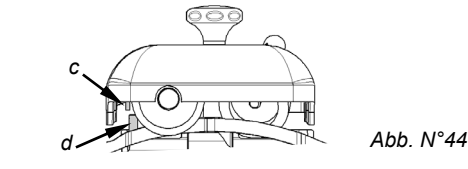


Abb. N°44

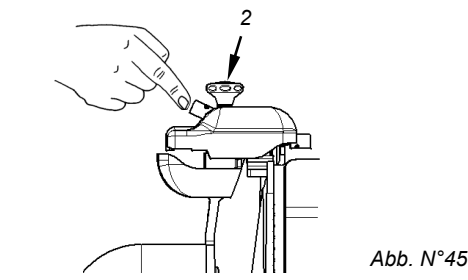


Abb. N°45

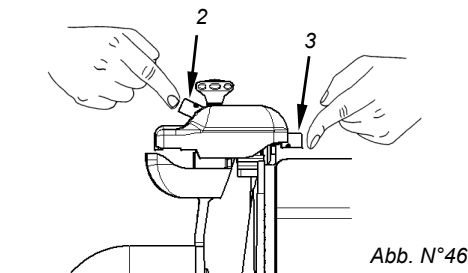


Abb. N°46

### 2.2 - POSITIONIERUNG

Die Palette mit der Aufschnittmaschine auf eine ebene Oberfläche stellen und die Kappe der Maschine abziehen (a) Abb. N°12).

Die Maschine nun auf eine Seite legen (Abb.N°13) und mit dem entsprechenden mitgelieferten Schlüssel die vier Schraubenmuttern lösen. Die 4 Unterlegscheiben abnehmen und die 4 Paletten-

Befestigungszugstäbe abschrauben. Die Palette entfernen und die 4 mitgelieferten Füße anschrauben. Zum Schluss die Kappe wieder in ihren Sitz bringen.

Die Aufschnittmaschine nun an für sie vorgesehenen Platz aufstellen.

Die in den Tab. 1-2 (je nach Modell) angegebenen Maße müssen bei der Standortwahl berücksichtigt werden, es muss genügend Platz zur Verfügung stehen, die Oberfläche muss gerade, trocken, glatt, stark und stabil sein, der Abstand vom Boden aus sollte ca. 80 cm betragen, der Abstand zwischen Wänden, Gegenständen, Regalen usw.und der Maschine sollte mindestens 20 cm betragen (Abb. N°14), um die Maschine in Sicherheit gebrauchen zu können.

Max. Luftfeuchtigkeit im Raum: 75%; die Luft muss salzfrei sein und die Temperatur sollte zwischen +5°C und +35°C liegen; jedenfalls muss die Maschine in Räumen installiert werden, die ein einwandfreies Funktionieren garantieren können.

Der graduierte Drehknopf muss auf "0" stehen. Die Übereinstimmung von Schneideplatte und Dickenmesserplatte kontrollieren indem man den Finger vom Messer aus zur Platte hinschiebt (Abb N°16) (niemals umgekehrt). Die Füße operatorensseits regulieren, damit die Maschine gerade steht. (Abb. N° 17).

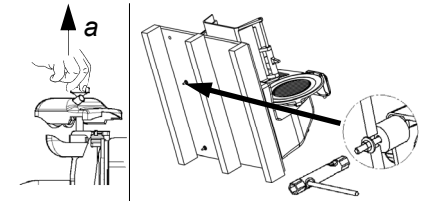


Abb N°12

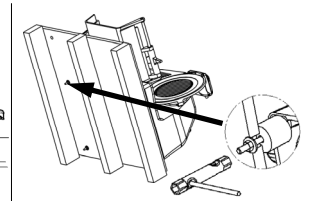


Abb. N°13

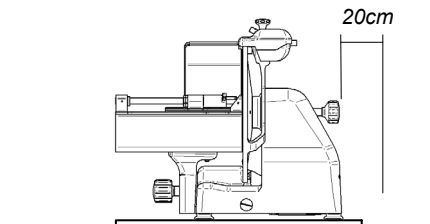
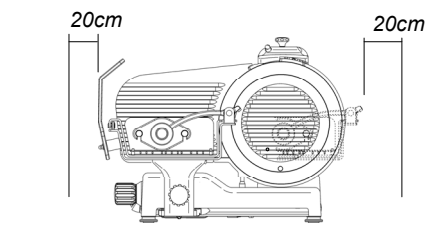


Abb. N°14

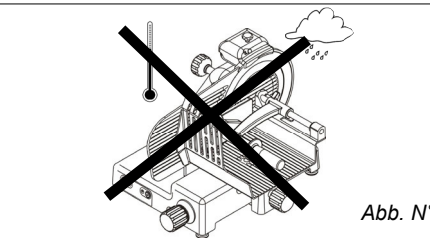


Abb. N°15

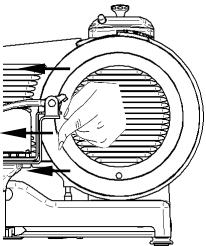


Abb. N°16

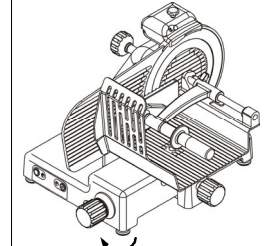


Abb. N°17



## 2.3 - ELEKTROANSCHLUSS

Die Daten auf dem techn.Schild / Kennnummerschild (Abb N°18), kontrollieren, sie müssen mit den Daten auf den Lieferscheinen und mit denen des Auftrags übereinstimmen; stimmen sie nicht überein, den Händler anrufen.

Die Elektroanlage muss den Normen entsprechen, Kabel und Erdung müssen funktionieren.

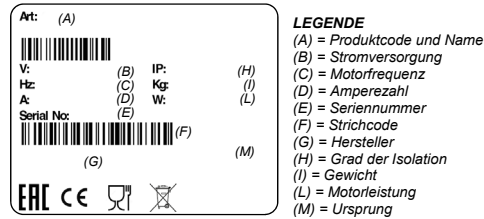


Abb. 18

### 2.3.1 - Aufschnittmaschine mit Einphasenmotor

Die Aufschnittmaschine wird mit einem Kabel, Schnitt 3x1mm<sup>2</sup>, Länge  $\approx$ 1.5m und "SCHUKO"-Stecker geliefert. Die Maschine anschließen (230 V. - 50 Hz), dabei einen magnetothermischen Differentialschalter zu 10A,  $\Delta I = 0.03A$  dazwischenlegen.

### 2.3.2 - Aufschnittmaschine mit Dreiphasenmotor 400 V.

Die Aufschnittmaschine wird mit einem Kabel, Schnitt 5x1mm<sup>2</sup>, Länge  $\approx$ 1.5m und rotem CEI-Stecker 15A 3F + T geliefert. die Aufschnittmaschine ans Dreiphasennetz (400V. - 50Hz) schließen, dabei einen magnetothermischen Differentialschalter zu 10A,  $\Delta I = 0.03A$  dazwischenlegen.

### 2.3.3 - Laufrichtung des Schneideblattes

Die Laufrichtung des Schneideblattes überprüfen, indem man den Druckknopf "I" (ON) einschaltet und gleich darauf mit, "0" OFF ausschaltet.

Von der Schneideblattabdeckung aus gesehen muss das Schneideblatt im Gegenuhrzeigersinn drehen (Abb. N°19). Sollte das Schneideblatt nicht richtig drehen, im Stecker zwei der drei Phasendrähte (schwarz, grau oder braun) verstellen (Abb. N°20)

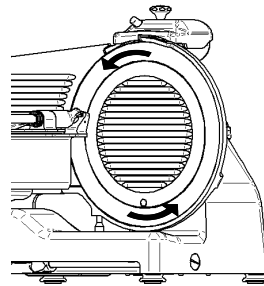


Abb. N°19

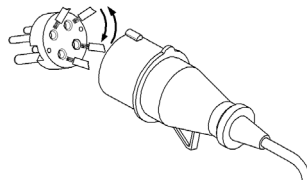


Abb. N°20

### 2.3.4 - Aufschnittmaschine mit Drehstrommotor 230 V.

Die Aufschnittmaschine wird mit einem Kabel, Schnitt 5x1mm<sup>2</sup>, Länge  $\approx$ 1.5m und blauem CEI-Stecker 15A 3F + T geliefert. die Aufschnittmaschine ans Dreiphasennetz (230V. - 50Hz) schließen, dabei einen magnetothermischen Differentialschalter zu 10A,  $\Delta I = 0.03A$  dazwischenlegen. Das Schneideblatt muss von der Schneideblattabdeckung aus gesehen im Gegenuhrzeigersinn drehen. Ist das nicht der Fall, wie im Abschnitt 2.3.3. beschrieben vorgehen.

## 5.2 - BELADUNG UND SCHNITT

**ACHTUNG:** Bei der Beladung muss der graduierte Drehgriff auf "0" sein und der Motor ausgeschaltet sein; Vorsicht auf das Schneideblatt und auf die scharfen Zähne.

Man geht folgenderweise vor:

- den Presser anheben, die Ware auf den Teller laden und zum Segel hinschieben, dann mit dem entsprechenden gezahnten Arm festhalten;
- nun die gewünschte Dicke mit dem graduierten Drehgriff einstellen;
- Korrekte Position einnehmen, um Unfälle zu vermeiden: mit der rechten Hand den Handgriff des Pressers ergreifen und die linke Hand neben den Scheibenhalter bereithalten, um die Scheiben zu entnehmen (ohne dabei mit dem Schneidelatt in Berührung zu kommen); der Körper muss dem Arbeitstisch gegenüber senkrecht stehen. (Abb. N°40).
- ACHTUNG:** Nicht Stellungen einnehmen, bei denen Körperteile direkt mit dem Schneideblatt in Berührung kommen können (z.B.: Abb. N°41);
- Nun "ON" drücken;
- den Wagen (Warenteller + Pressarm + Stiel) langsam, durch leichtem Druck auf die Ware, zum Schneideblatt hin verschieben. Die Ware kommt nun mit dem Messer in Berührung und die Scheibe wird durch den Scheibenhalter begleitet und fällt auf die Sammelplatte (Abb. N°42);
- man sollte vermeiden die Maschine leer laufen zu lassen;
- Bei Beendigung der Arbeit die Maschine ausschalten, indem man den Schalter auf "OFF" stellt und den graduierten Drehgriff auf "0" dreht;
- Das Schneidgut nach dem Aufschneiden nicht auf der Maschine liegen lassen. Die Ware direkt nach dem Aufschneiden an den zur Frischhaltung geeigneten Ort zurücklegen.
- Bei unsauberem Schnitt, wenn die Scheibe raue Ränder aufweist, muss das Schneideblatt erneut geschliffen werden. (Kapitel 5.3).

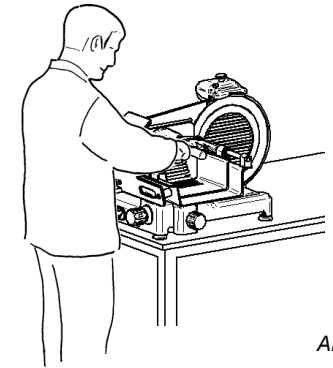


Abb.N°40

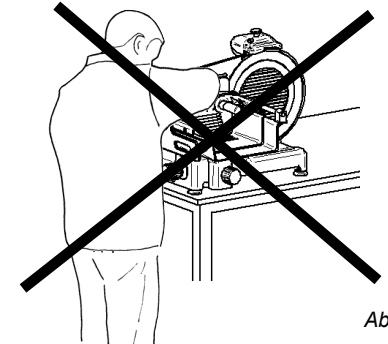


Abb. N°41

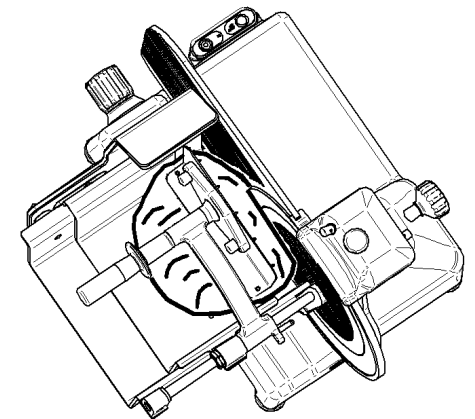


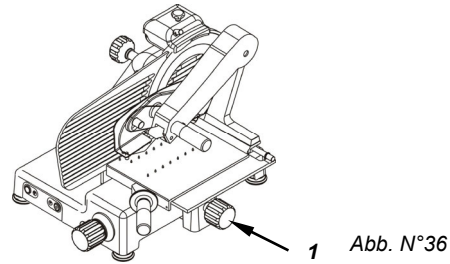
Abb. N°42

# KAP. 5 - BEDIENUNG DER MASCHINE

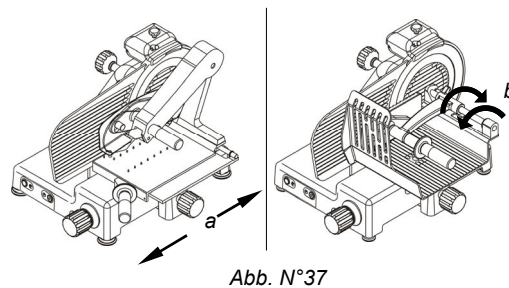
## 5.1 - FUNKTIONSKONTROLLE

Bei erstmaliger Bedienung folgende Anleitungen befolgen:

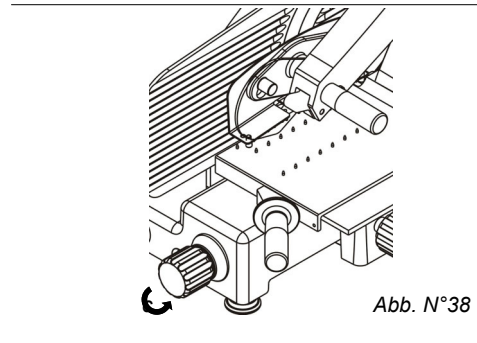
- überprüfen, ob die Installation korrekt, wie im **Kapitel 2** beschrieben, durchgeführt worden ist;
- überprüfen, ob der Teller mittels Festklemmdrehgriff gut befestigt worden ist (Abb. N°36 Bezug 1);



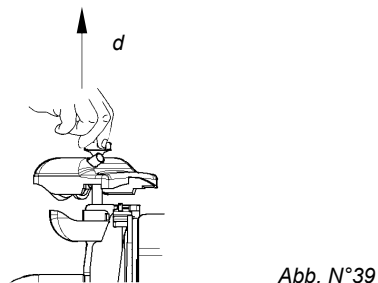
- die Gleitfähigkeit des Tellers überprüfen, darauf achten, dass auf dem Arbeitstisch während der Fahrt nichts im Wege steht (Abb. N°37 Bezug a);
- Die Bewegung des Pressarmes überprüfen, er muss leicht bewegt werden können (Abb N°37 Bezug b);



- die Öffnung des Segels überprüfen, indem man den numerierten Drehgriff vorwärts und rückwärts dreht (Abb. N°38 Bezug c);



- kontrollieren, dass die Schleifvorrichtung gut auf der Maschine fest sitzt und leicht abgenommen werden kann (Abb. N°39 Bezug d).



## 2.3.5 - Veränderung Elektroanschluss

Wenn nicht anders spezifiziert, werden die Aufschnittmaschinen mit Drehstromanschluss 400 V geliefert. Sollte es notwendig sein den Anschluss zu modifizieren, folgenderweise vorgehen:

- den Stecker ausstecken;
- die Maschine auf die Gleitwagengegenseite kippen;
- den gelben Deckel der Elektrodose abnehmen;
- von der elektronischen Karte die Motorkabel abnehmen;
- alle vom Motor herkommenden gleichfarbigen Drähte miteinander verbinden (weiß-weiß, blau-blau, usw.);
- diese dann wieder mit der elektronischen Karte verbinden;
- auf der elektronischen Karte die Position der Brücken zur Wahl der Speisung kontrollieren (Abb. N°21);
- die Dose schließen, die Aufschnittmaschine wieder aufstellen und wie im **Abschnitt 2.3.3.** beschrieben fortfahren.

## 2.4 - VORKONTROLLE

Vor der Kollaudierung sich vergewissern, dass der Produkteller gut fest sitzt, danach probieren, ob die Maschine funktioniert, dabei folgenderweise vorgehen:

- Einschaltdruckknopf "ON" und Ausschalt- druckknopf "OFF" Abb. N°21-22 betätigen;
- Kontrollieren, ob die Maschine ausschaltet, wenn man den Zugstab der Schneideblatt- abdeckung abschraubt.c)Bei eingeschalteter Maschine kontrollieren, dass sie nicht automatisch wiederstartet, wenn man den Stecker zieht und dann wieder ansteckt.

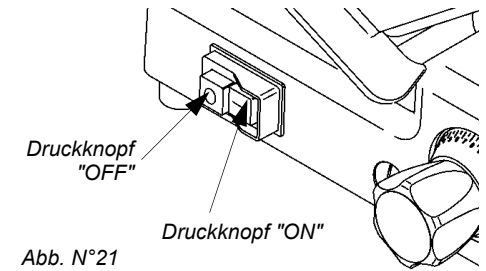


Abb. N°21

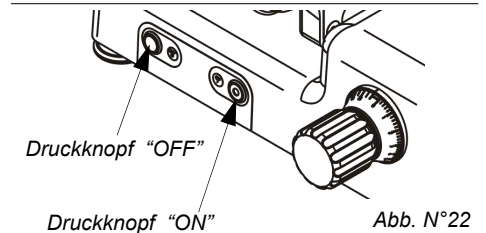


Abb. N°22

## 2.4.1 - Reinigung und Pflege der Bedienelemente

Diese Maschine verfügt über hochwertige Tasten mit Schutzart IP 67, was eine Reinigung der Tasten mit Wasser erlaubt.

Sollten die Tasten durch die Berührung mit unsauberen Händen verschmutzen oder blockieren, dürfen zum Freimachen keine Messer oder spitze Werkzeuge verwendet werden. **ACHTUNG!** Vor der Ausführung von Reinigungsarbeiten stets den Netzstecker ziehen. Die Maschine an einen geeigneten Ort bringen und die Tasten mit Warmwasser abspritzen (kein Hochdruckstrahl).

**ACHTUNG!** Das Wasser darf nicht in andere Maschinenteile gelangen, sowohl aus Gründen der elektrischen Sicherheit als auch im Hinblick auf die Lebensdauer der Maschine. Durch diesen Vorgang werden die Fett- und Schmutzablagerungen aufgeweicht und die Taste entsperrt.

Die Tasten nach dem Entsperrern wiederholt betätigen (stets mit gezogenem Netzstecker), um weitere Verunreinigungen im Inneren zu entfernen. Sollte der Vorgang nicht sofort zum gewünschten Erfolg führen, muss der Reinigungsvorgang mehrmals wiederholt werden, bis alle Verunreinigungen aus den Tasten entfernt wurden.

Andernfalls muss die Maschine außer Betrieb genommen und das Kundendienstzentrum zwecks Austauschs der Tasten angefordert werden.

Tasten, die Kratzer oder Spuren von stumpfen Gegenständen aufweisen, sind von der Garantieleistung ausgenommen.

## KAP. 3 - MASCHINENINFORMATIONEN

### 3.1 - ALLGEMEINE VORSICHTSMASSNAHMEN

Auch wenn diese allgemeinen Vorsichtsmassnahmen als selbstverständlich erscheinen können, beteuern wir die Wichtigkeit dieser Massnahmen bezüglich Installation, Gebrauch, Wartung, bei Störungen und bei Störungsabhilfe.

- Die Aufschnittmaschine dient zum Schneiden von frischem, abgehangtem oder gegartem Fleisch ohne Knochen sowie von nicht gefrorenen Wurstwaren oder Gemüse mit Temperaturen bis max. 20 °C (Abb. 23). Jeder sonstige Gebrauch ist nicht bestimmungsgemäß und daher gefährlich.
- Der Hersteller trägt keine Verantwortung wenn:
  - ⇒ **seitens unbefugtem Personal auf die Maschine eingegriffen wird;**
  - ⇒ **nicht originale Ersatzteile eingebaut werden;**
  - ⇒ **die hier vorliegenden Anweisungen nicht genauestens befolgt werden;**
  - ⇒ **die Maschinenoberflächen mit nicht geeigneten Mitteln behandelt werden.**
- Dieses Handbuch sorgfältig aufbewahren und bei Bedarf zu Rate ziehen (Abb. N°24).
- Die Maschine darf nur von ausgebildetem Personal, das die Sicherheitsnormen kennt, betätigt werden.
- Sollte neues Personal eingesetzt werden, muss dieses frühzeitig genug ausgebildet werden.
- Kindern, Unfähigen oder jedenfalls nicht ausgebildeten Personen sollte der Zutritt verboten werden (Abb N°25).
- Vor jeglicher Reinigungs- oder Wartungsoperation sollte der Stecker abgesteckt werden.
- Bei der ordentlichen Wartung oder Reinigung der Maschine (wenn also die Schutzvorrichtungen abgenommen werden), die restlichen Risiken berücksichtigen.
- Bei den Reinigungs- und Wartungsarbeiten sich auf die zu tätigen Operationen konzentrieren
- Für die Reinigung keine korrosiven oder zündbaren Mittel verwenden (Abb. N°26); nur das mitgelieferte Reinigungsmittel verwenden

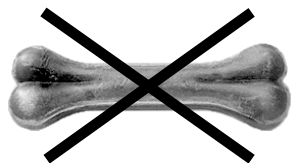


Abb. N°23



**ACHTUNG!**

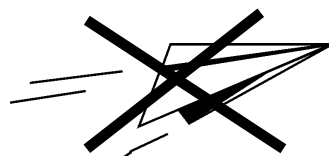


Abb. N°24

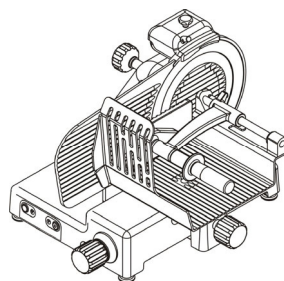


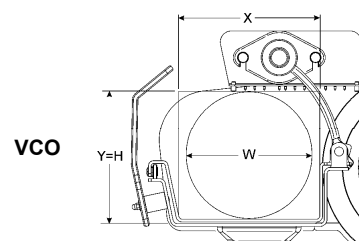
Abb. N°25



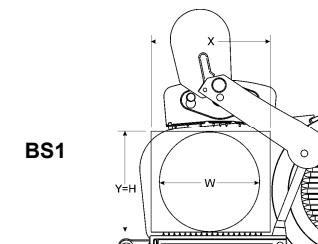
**ACHTUNG!**

TAB. N°1 - PLATZBEANSPRUCHUNG UND TECHNISCHE EIGENSCHAFTEN

MODELL	U.m.	GTT 250 VCO	GTT 275 VCO	GTT 300 VCO
Ø Messer	mm	250	275	300
AxB	mm	425 x 320	425 x 320	425 x 320
CxDxE	mm	550 x 590 x 435	560 x 590 x 450	580 x 590 x 460
FxDxG	mm	640 x 590 x 475	640 x 590 x 485	640 x 590 x 495
Tellermaße	mm	250 x 240	250 x 240	250 x 240
Wagenfahrt	mm	275	275	275
X Y H W	mm	240 190 190 190	240 205 205 205	240 220 220 220
Schnittdicke	mm	29	29	29
Motor	W/HP	210 / 0,3	210 / 0,3	210 / 0,3
Nettogewicht	Kg	26	27	28
Speisung		230-400 V / 50 Hz		
Geräusch	dB	≤ 60		



VCO



BS1

TAB. N°2 - PLATZBEANSPRUCHUNG UND TECHNISCHE EIGENSCHAFTEN

MODELL	M.E.	GTT 250 BS1	GTT 275 BS1	GTT 300 BS1
Ø Messer	mm	250	275	300
AxB	mm	425 x 320	425 x 320	425 x 320
CxDxE	mm	550 x 540 x 435	560 x 540 x 450	580 x 540 x 460
FxDxG	mm	790 x 540 x 550	790 x 540 x 560	790 x 540 x 570
Tellermaße	mm	275 x 260	275 x 260	275 x 260
Wagenfahrt	mm	275	275	275
X Y H W	mm	255 190 190 190	255 205 205 205	255 220 220 220
Schnittdicke	mm	29	29	29
Motor	W/HP	210 / 0,3	210 / 0,3	210 / 0,3
Nettogewicht	Kg	27	28	29
Speisung		230-400 V / 50 Hz		
Geräusch	dB	≤ 60		

- das Steuerkreis-Relais bewirkt, dass nach einem zufälligen Stromausfall die Maschine wieder eingeschaltet werden muss. (Abb N°34).

Relais im Steuer-kreis

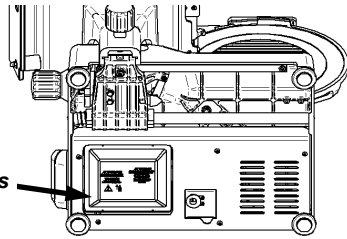


Abb. N°34

Obwohl bei den Profi-Aufschnittmaschinen CE alle mechanischen und elektrischen Sicherungen gemäß der Normen vorhanden sind (sei es in Betriebsphase als auch bei Reinigung und Wartung) bestehen trotzdem einige Restrisiken die nicht ganz beseitigt werden können, worauf in diesem Handbuch mit ACHTUNG hingewiesen wird. Diese betreffen: Schnittgefahr, Stoßgefahr und weitere Gefahren, denen man durch das Messer oder andere Maschinenteile ausgesetzt ist.

#### 4.3 - MASCHINENBESCHREIBUNG

Die CE- Profi-Aufschnittmaschinen sind von unserer Firma entworfen und hergestellt worden, um Nahrungsmittel (wie Wurstwaren, Fleisch und Gemüse) aufzuschneiden. Wir garantieren Folgendes:

- höchste Sicherheit im Gebrauch, bei der Reinigung und Wartung;
- höchste Hygiene durch sorgfältige Wahl der Materialien, die mit den Lebensmitteln in Berührung kommen, durch Beseitigung der Ecken, wo sich Material ansammeln könnte und somit einfacher Zugang für die Reinigung und einfache Abmontage;
- sauberen Schnitt durch den Nockenmechanismus;
- Stärke und Beständigkeit aller Komponenten;
- Geräuschlosigkeit durch Riemenübertragung;
- einfache Bedienung

#### 4.4 - AUSMASS, GEWICHT, EIGENSCHAFTEN ...

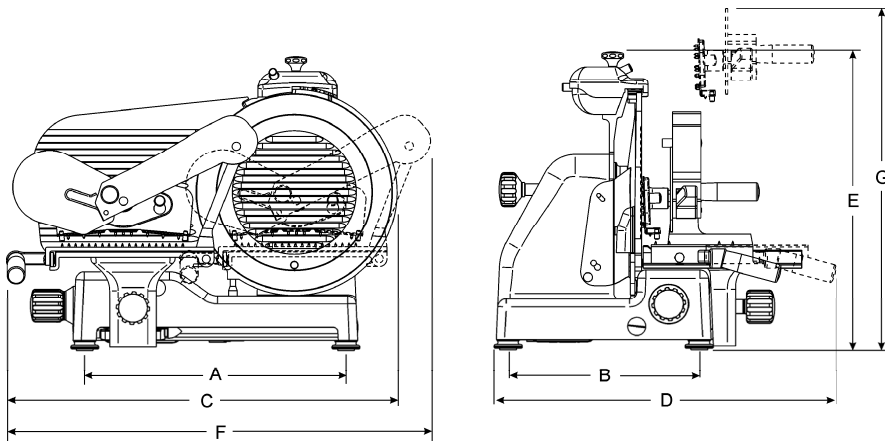


Abb. N°35

#### ACHTUNG:

Die elektrischen Daten der Maschine sind auf einem Schild, das hinten an der Maschine angebracht ist, angegeben.

- Die Reinigungsanweisungen des Abschnitts: "ordentliche Reinigung" genau befolgen.
- Die Aufschnittmaschine darf nicht in die Spülmaschine (Abb. N°27) und darf nicht mit Wasserstrahl gereinigt werden. Die Maschine nicht ins Wasser oder in andere Flüssigkeiten tauchen.
- Die Aufschnittmaschine darf nicht schädlichen Einflüssen ausgesetzt sein: Sonne, Regen, Bespritzungen, Feuchtigkeit, Eis (Abb. N°28).
- Nicht an der Maschine oder am Kabel ziehen, um den Stecker abzuziehen (Abb. N°29).
- Das Kabel regelmäßig überprüfen; ein beschädigtes Kabel stellt eine Gefahrenquelle elektrischer Natur dar.
- Sollte die Maschine für längere Zeit unbenutzt bleiben, bei der Wiederinbetriebnahme eine Kundendienststelle zur Kontrolle anrufen.
- Bei Vermutung oder Eintreten einer Störung nicht direkt eingreifen, sondern die hinten im Handbuch angegebene Kundendienststelle anrufen.
- Wenn die Maschine nicht benützt wird das Kabel ausstecken.
- Auch wenn an den gefährlichen Stellen Sicherungen eingebaut sind, sollte man vermeiden mit den Händen zu nahe ans Messer oder an die beweglichen Teile zu kommen.
- **Reststücke nicht ohne den Pressarm schneiden.**
- **Eine Haltung einnehmen, die vermeidet, dass Teile des Körpers direkt mit dem Schneideblatt in Berührung kommen.**

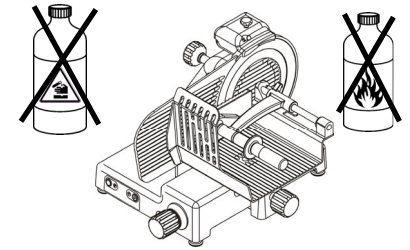


Abb. N°26

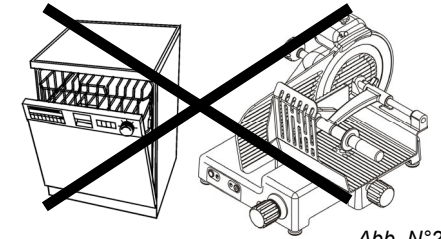


Abb. N°27

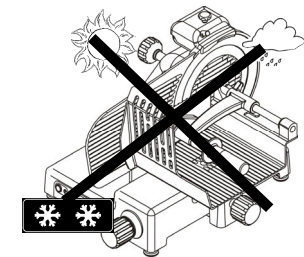


Abb. N°28

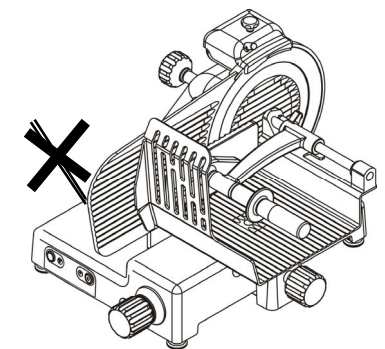


Abb. N°29

## KAP. 4 - DIE AUFSCHNITTMASCHINE KENNEN LERNEN

### 4.1 - KONSTRUKTIONSEIGENSCHAFTEN

Die Aufschnittmaschine besteht aus einer eloxierten Aluminiumlegierung (AlMg3). Diese Legierung ist für die Berührung mit Lebensmitteln geeignet, garantiert vollständige Hygiene, Säure- und Salzbeständigkeit und höchste Oxidationsbeständigkeit.

Das Messer besteht aus geschliffenem, verchromtem und gehärtetem Stahl 100 Cr6, um somit einen sauberen und sicheren Schnitt auch nach dem Schleifen garantieren zu können.

Die Komponenten bestehen hauptsächlich aus:

- für den Kontakt mit Nahrungsmitteln zugelassenem ABS-Kunststoff
- Edelstahl
- Aluminium.

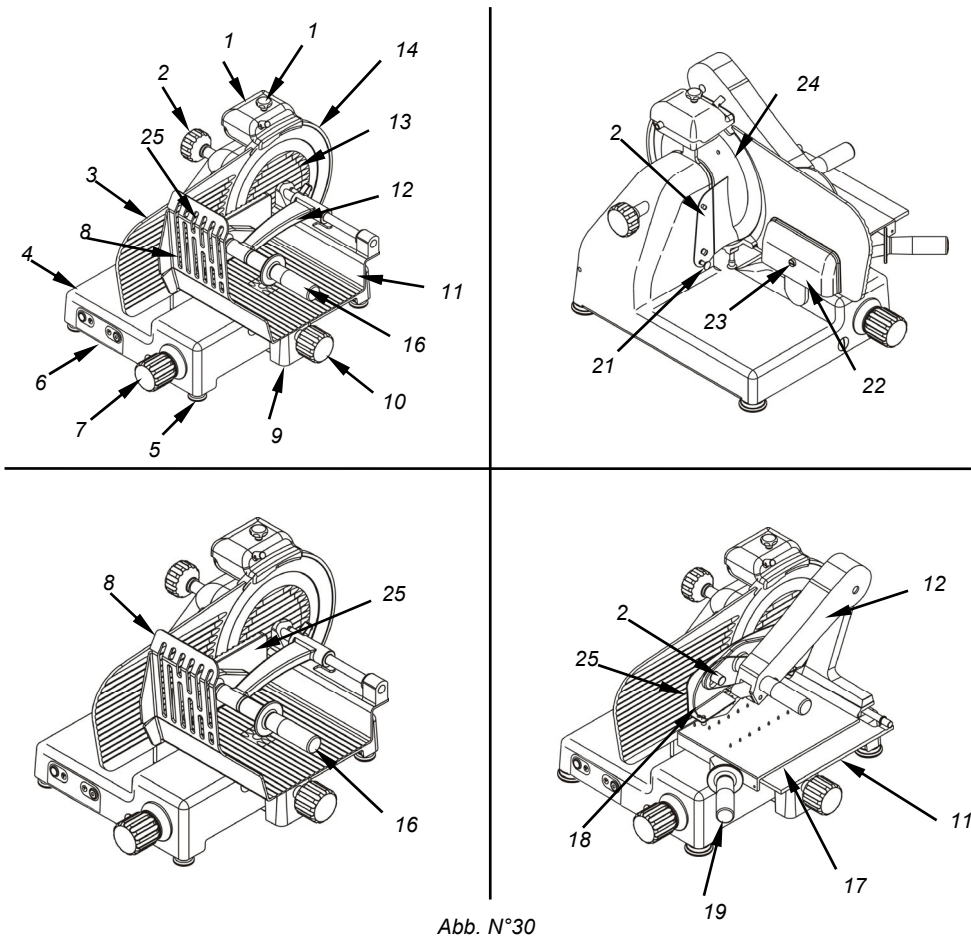


Abb. N°30

### LEGENDE:

- |   |                                   |
|---|-----------------------------------|
| 1 - Kappe                                   | 14 - Ring                         |
| 2 - Zugstabdrehgriff Schneideblattabdeckung | 15 - Drehgriff Kappe              |
| 3 - Segel                                   | 16 - Handgriff Presser            |
| 4 - Grundgestell                            | 17 - Gleitplatte                  |
| 5 - Fuß                                     | 18 - Handschutz-Pressvorrichtung  |
| 6 - Druckknopftafel                         | 19 - Drehgriff für Platte         |
| 7 - graduierter Drehgriff                   | 20 - Scheibenhalter               |
| 8 - Handschutz                              | 21 - Scheibenhaltergriff          |
| 9 - Stiel                                   | 22 - Segeldeckel                  |
| 10 - Drehgriff Stiel                        | 23 - Segeldeckelgriff             |
| 11 - Produkteller                           | 24 - Messer                       |
| 12 - Pressarm                               | 25 - Abnehmbare Drücker           |
| 13 - Schneideblattabdeckung                 | 26 - Drehgriff Abnehmbare Drücker |

### 4.2 - EINGEBAUTE SICHERUNGEN

#### 4.2.1 - Mechanische Sicherungen

Betreffend der mechanischen Sicherungen, entspricht die Maschine folgenden Regelungen:

- Maschinenrichtlinien **CEE 2006/42**.

Absicherungen durch:

- Schneideblattabdeckung (Bezug N°1);
- Ring (Bezug N°2);
- Kappe (Bezug N°3);
- Presser (Bezug N°4);
- Handgriff Presser (Bezug N°5);
- Handschutz (Bezug N°6);
- Wagen nur abnehmbar, wenn das Segel in Position „0“, am Ende der Fahrt ist und operatorens.

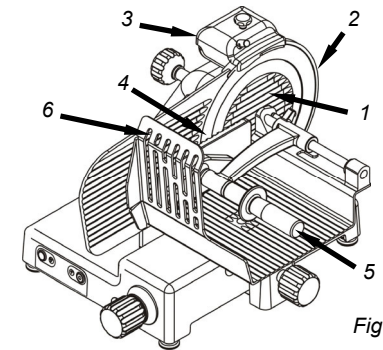


Fig. n°31

#### 4.2.2 - Elektrische Sicherungen

Betreffend der elektrischen Sicherungen entspricht die hier beschriebene Maschine folgenden Regelungen:

- der Richtlinie über Niederspannung **2014/35/UE**;
- der Richtlinie über elektromagnetische Kompatibilität **2014/30/UE**.

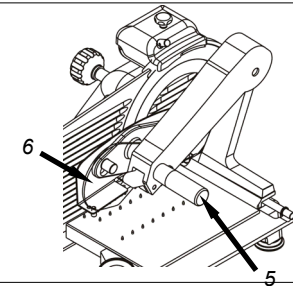


Fig. n°32

Die Aufschnittmaschine ist ausgestattet mit:

- Mikroschalter auf der Schneideblattabdeckung, der ein Anhalten der Maschine verursacht, wenn der Zugstab der Abdeckung entfernt wird und ein wiederholtes Einschalten nur dann erlaubt, wenn der Zugstab wieder angebracht wird (Abb. N°33);

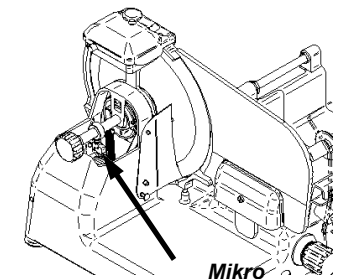


Fig. n°33