

BEDIENUNGSANLEITUNG



KBS Gastrotechnik GmbH – Schoßbergstraße 26 – 65201 Wiesbaden

GRAVITA' C 250-275-300

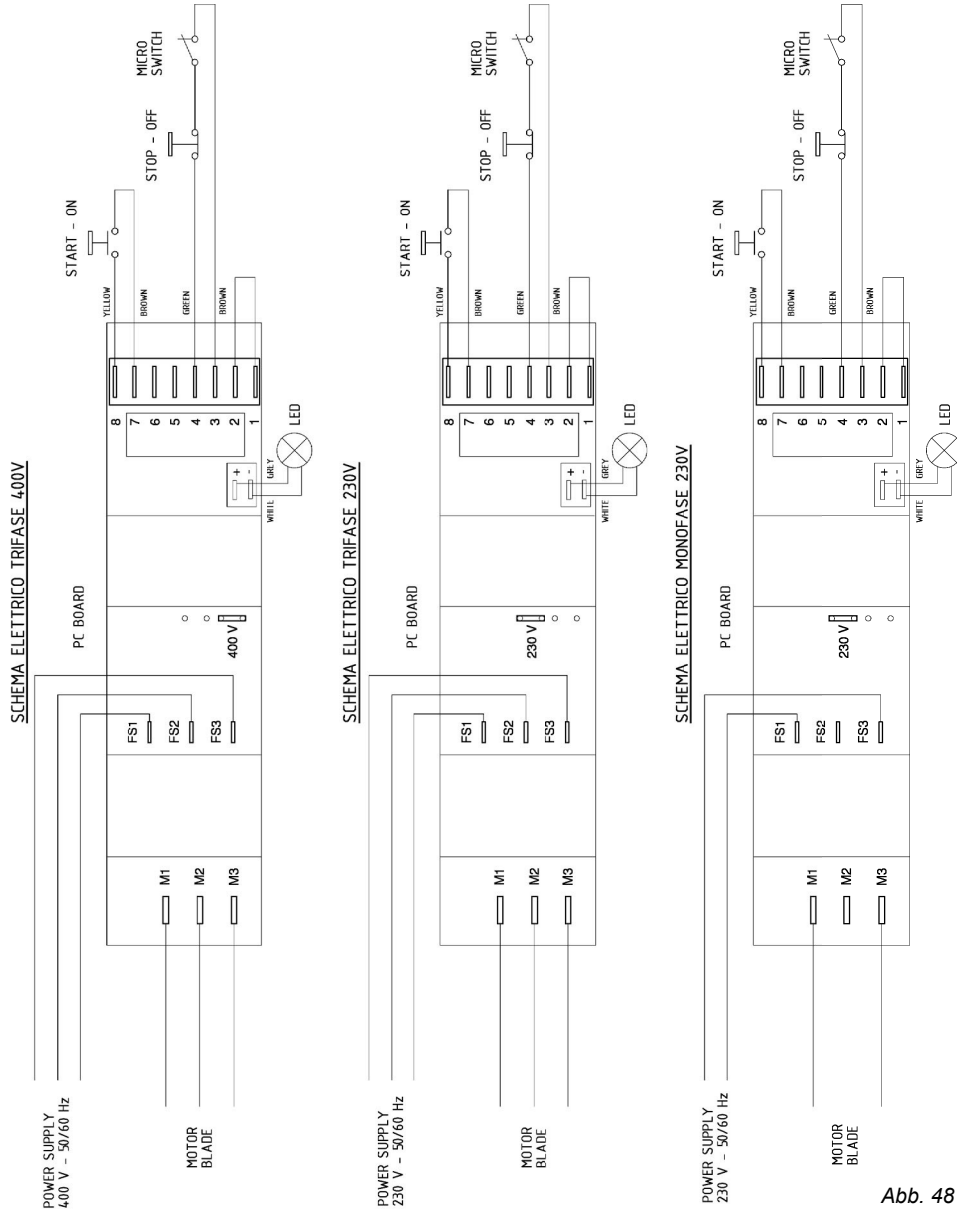
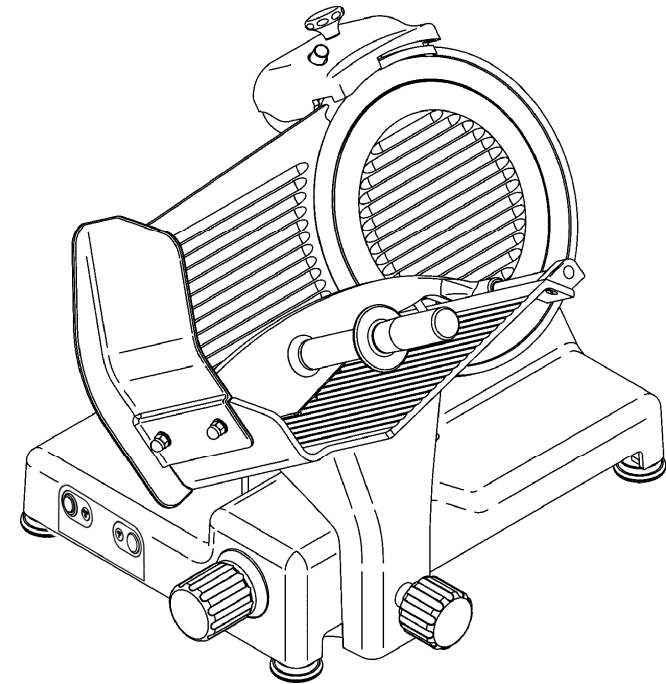


Abb. 48

**KUNDENDIENSTSTELLE
AUTORISIERTER HÄNDLER**

Ed. 01/2020 - ver. 007



Bedienungs- und Wartungsanleitung

VORWORT

- Das vorliegende Handbuch ist erstellt worden, um dem **Kunden** jegliche Informationen über die Maschine und die damit verbundenen Normen zu geben und ihn mit den Gebrauchs- und Wartungsanleitungen vertraut zu machen, zum korrekten Gebrauch und zur Aufrechterhaltung der Funktionstüchtigkeit der Maschine.
- Dieses Handbuch sollte bis zur Beseitigung der Maschine in gutem Zustand aufbewahrt werden.
- Dieses Handbuch wird jenen Personen ausgehändigt, die die Maschine benutzen und warten.

INHALT DER KAPITEL

KAP. 1 - ANNAHME DER MASCHINE Seite 4

- 1.1 - VERPACKUNG
- 1.2 - KONTROLLE DER VERPACKUNG BEI ANNAHME

KAP. 2 - INSTALLATION Seite 5

- 2.1 - AUSPACKUNG
- 2.2 - POSITIONIERUNG
- 2.3 - ELEKTROANSCHLUSS
 - 2.3.1 - Aufschnittmaschine mit Einphasenmotor
 - 2.3.2 - Aufschnittmaschine mit Drehstrommotor 400 V.
 - 2.3.3 - Aufschnittmaschine mit Drehstrommotor 230 V.
 - 2.3.4 - Drehrichtung des Schneideblatts.
 - 2.3.5 - Veränderung Elektroanschluss
- 2.4 - VORKONTROLLE
 - 2.4.1 - Reinigung und Pflege der Bedienelemente

KAP. 3 - MASCHINENINFORMATIONEN Seite 8

- 3.1 - ALLGEMEINE VORSICHTSMASSNAHMEN

KAP. 4 - DIE AUFSCHNITTMASCHINE KENNEN LERNEN Seite 10

- 4.1 - KONSTRUKTIONSEIGENSCHAFTEN
- 4.2 - EINGEBAUTE SICHERUNGEN
 - 4.2.1 - Mechanische Sicherungen
 - 4.2.2 - Elektrische Sicherungen
- 4.3 - MASCHINENBESCHREIBUNG
- 4.4 - AUSMASS, GEWICHT, EIGENSCHAFTEN...

KAP. 5 - BEDIENUNG DER MASCHINE Seite 16

- 5.1 - FUNKTIONSKONTROLLE
- 5.2 - BELADUNG UND SCHNITT
- 5.3 - SCHLIFF DES SCHNEIDEBLATTS

KAP. 6 - ORDENTLICHE REINIGUNG Seite 20

- 6.1 - ALLGEMEINES
- 6.2 - REINIGUNG DER MASCHINE
 - 6.2.1 - Reinigung des Produkttellers
 - 6.2.2 - Reinigung von: Schneideblatt, Schneideblattabdeckung, Ring
 - 6.2.3 - Reinigung des Scheibenhalters
 - 6.2.4 - Reinigung der Schleifvorrichtung
- 6.3 - SCHMIERUNG DER Gleitführungen

7.8 - BEFEHLSPLATTE

Die Befehlsplatte könnte sich mit der Zeit abnutzen oder beschädigt werden. Gegebenenfalls die „KUNDENDIENSTSTELLE“ zur Ersetzung anrufen.

KAP. 8 - VERSCHROTTUNG

8.1 - AUSSERBETRIEBNAHME

Sollte aus irgendeinem Grund die Maschine außer Betrieb gesetzt werden müssen, sich vergewissern, dass sie für Niemanden mehr zugänglich wird: **die elektrischen Anschlüsse ausstecken und zerschneiden.**



8.2 - Elektro - Und Elektronikgerategesetz

Im Sinne des Art.13 LD 25. Juli 2005, Nr.151: „Umsetzung der Richtlinien 2002/95/EG, 2002/96/EG und 2003/108/EG, zur Beschränkung der Verwendung bestimmter gefährlicher Stoffe in Elektro- und Elektronikgeräten und Abfallentsorgung“.

Das Symbol mit der durchgestrichenen Abfalltonne auf Rädern, mit dem Gerät oder Verpackung versehen sind, bedeutet, dass das Gerät am Ende seiner Nutzungsdauer getrennt gesammelt werden muss.

Dieses Gerät muss, nach Ablauf seines Lebenszyklus, getrennt gesammelt werden, der Hersteller muss sich dazu entsprechend organisieren. Der Benutzer, der beabsichtigt dieses Gerät nicht mehr zu gebrauchen, wird sich also beim Hersteller erkundigen, wie er sein Altgerät entsorgen muss.

Eine ordnungsgemäße Trennsammlung und die darauf folgende umweltfreundliche Wiederverwertung, Behandlung und Beseitigung des Altgerätes, tragen dazu bei unsere Umwelt und unsere Gesundheit zu schützen und fördern die Wiederverwendung und/oder Wiederaufbereitung der Abfallmaterialien des Gerätes.

Eine nicht ordnungsgemäße Entsorgung des Produktes, seitens des Besitzers, unterliegt einer Verwaltungsstrafe, wie in den geltenden Gesetzesbestimmungen festgelegt.

KAP. 9 - SCHALTPLAN

9.1 - Einphasenspannung 230-240 V. - Schalter

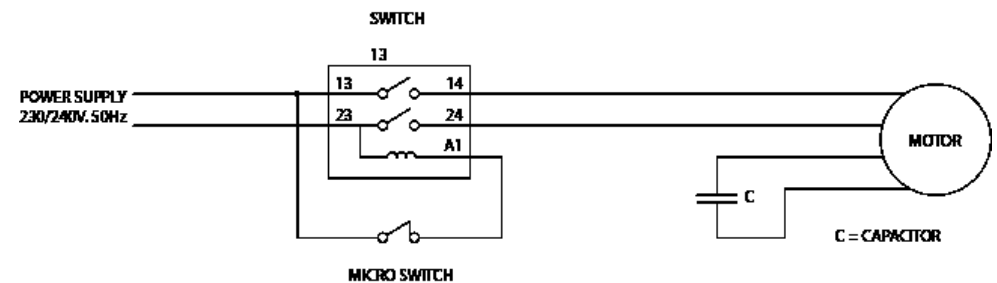


Abb. 47

6.3 - SCHMIERUNG DER GLEITFÜHRUNGEN

Die Gleitführungen des Wagens (1-2) müssen regelmäßig mit dem mitgelieferten Öl (a) geschmiert werden.

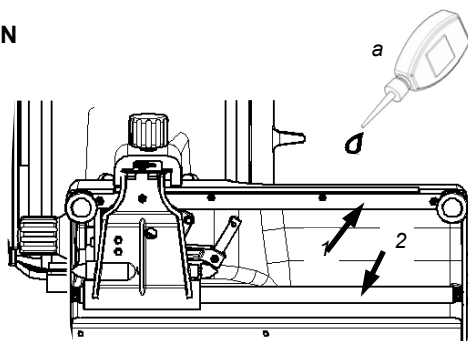


Abb. 46

KAP. 7 - WARTUNG

7.1 - ALLGEMEINES

Vor jeder Wartungsarbeit muss man: den Stecker abziehen, um die Maschine von der restlichen Anlage zu isolieren. den nummerierten Drehgriff, der das Segel regelt, auf "0" stellen.

7.2 - RIEMEN

Der Riemen muss nicht reguliert werden. Er wird allgemein nach 3-4 Jahren gewechselt, dazu „Kundendienststelle“ anrufen.

7.3 - FÜSSE

Die Füße könnten sich mit der Zeit abnützen, verlieren somit ihre Elastizität und die Maschine würde nicht mehr standfest stehen. Gegebenenfalls die „KUNDENDIENSTSTELLE“ anrufen, um sie zu ersetzen.

7.4 - SPEISEKABEL

Regelmäßig die Abnutzung des Speisekabels überprüfen, eventuell die „KUNDENDIENSTSTELLE“ anrufen, um es zu ersetzen.

7.5 - SCHNEIDEBLATT

Den Schneideblattdurchmesser überprüfen, durch öfteres Schleifen vermindert sich dieser. Bei Verdünnungen von mehr als 10 mm muss das Schneideblatt ersetzt werden, dazu „KUNDENDIENSTSTELLE“ anrufen.

7.6 - SCHLEIFSCHEIBEN

Die Schleifkapazität muss aufrecht erhalten bleiben, damit das Schneideblatt nicht beschädigt wird. Gibt die Schleifkapazität nach, müssen die Schleifscheiben gewechselt werden, dazu „KUNDENDIENSTSTELLE“ anrufen.

7.7 - SCHMIERUNG DER GLEITFÜHRUNGEN

Gelegentlich ein paar Tropfen Öl (entsprechende Ampulle wird mitgeliefert) durch das entsprechende Loch (OIL) seitlich am nummerierten Drehgriff, tropfen lassen, um das Rundeisen auf dem der Wagen gleitet zu schmieren.

KAP. 7 - WARTUNG

- 7.1 - ALLGEMEINES
- 7.2 - RIEMEN
- 7.3 - FÜSSE
- 7.4 - SPEISEKABEL
- 7.5 - SCHNEIDEBLATT
- 7.6 - SCHLEIFSCHEIBEN
- 7.7 - SCHMIERUNG DER GLEITFÜHRUNGEN
- 7.8 - BEFEHLSPLATTE

Seite 18

KAP. 8 - VERSCHROTTUNG

- 8.1 - AUSSERBETRIEBNAHME
- 8.2 - Elektro - Und Elektronikgerategesetz

Seite 19

KAP. 9 - SCHALTPLAN

- 9.1 - Einphasenspannung 230-240 V. - Schalter
- 9.1.1 - 115V. - EINPHASIG 230V. - DREHSTROM 230V. - DREHSTROM 400V.

Seite 19

KAP. 1 - ANNAHME DER MASCHINE

1.1 - VERPACKUNG

Die Verpackung (Abb.1) der Maschine besteht aus: Kartonschachtel und Kartoneinlagen, damit die Maschine nicht verrutscht. Diese Materialien werden gesondert, nach den im jeweiligen Installationsland geltenden Regelungen beseitigt.

	Abmessungen AxBxC	Bruttogew. (Kg)
C 250	800x600x520	27
C 275	800x600x520	28
C 300	800x600x520	29

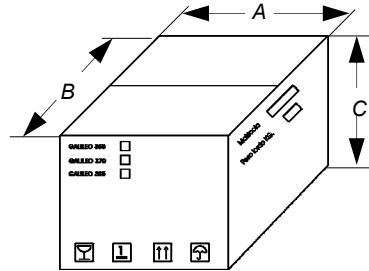


Abb. 1



Die Packung darf nicht dem Regen oder der Feuchtigkeit ausgesetzt werden (Abb. 2).

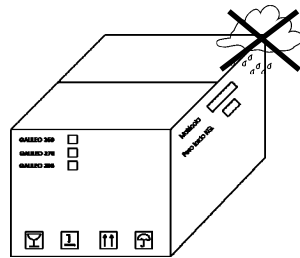


Abb. 2

1.2 - KONTROLLE DER VERPACKUNG BEI ANNAHME

Beim Eintreffen das Kollo nach äußeren Schäden überprüfen, dann öffnen und kontrollieren, dass sämtliches Material vorhanden ist. Sollte das Kollo bei der Übergabe Schäden (durch Stöße, Niederfallen) aufweisen (Abb.3), muss der Speditionär davon benachrichtigt werden und innerhalb von 3 Tagen ab. Übergabedatum (siehe Papiere), muss davon Bericht erstattet werden. **Die Packung nicht auf den Kopf stellen!!** Beim Fortbewegen die Packung an allen vier Seiten gut festhalten (Packung zum Boden hin parallel halten).

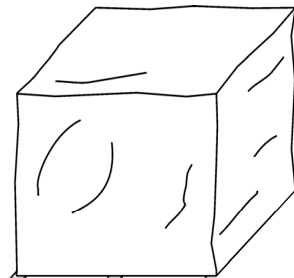


Abb.3

6.2.2 - Reinigung von Schneideblatt, Schneideblattabdeckung, Ring

ACHTUNG: Für die Reinigung des Schneideblatts benötigt man ein Paar Metallhandschuhe (1) (Abb.41) und ein feuchtes Tuch.

Den Drehgriff des Abdeckungszugbolzens (3) lösen und die Messerabdeckung (2) abnehmen (Abb. 41). Nun kann das Schneideblatt gereinigt werden (Abb. 42).

Merke: Die Abdeckung mit lauwarmen Wasser und dem mitgelieferten Reinigungsmittel oder neutralem Reinigungsmittel (pH 7) reinigen.

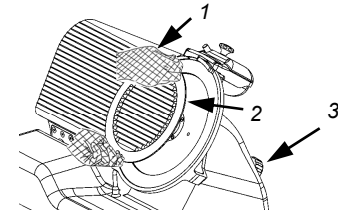


Abb. 41

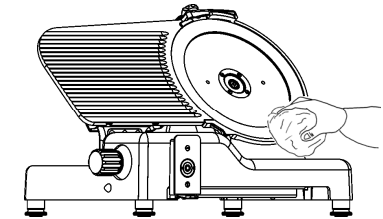


Abb. 42

6.2.3 - Reinigung des Scheibenhalters (Abb.43)

Zum Abnehmen des Scheibenhalters den Griff (1) festhalten und dann nach oben ziehen bis der Scheibenhalter aus den zwei Bolzen (2) springt. Mit lauwarmen Wasser, dem mitgelieferten Reinigungsmittel oder mit neutralem Reinigungsmittel (pH 7) reinigen.

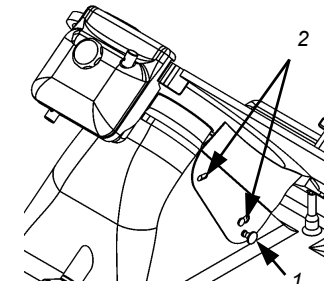


Abb. 43

6.2.4 - Reinigung der Schleifvorrichtung

Zur Reinigung der Schleifvorr. auf folgender Weise vorgehen (Abb. 44-45):

1. Die Kappe ganz nach oben ziehen (a);
2. Den Drehgriff (1) lockern ;
3. Das Becken (2) hochziehen (b) und abnehmen, der Griff (1) muss durch die breitere Spalte des Beckens (2) passen;
4. Die Schleifscheiben mit einer Bürste abreiben und die anderen Komponenten mit lauwarmen Wasser, dem mitgelieferten Reinigungsmittel oder mit neutralem Reinigungsmittel (pH 7) reinigen.

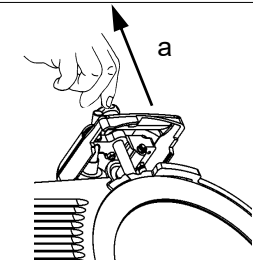


Abb. 44

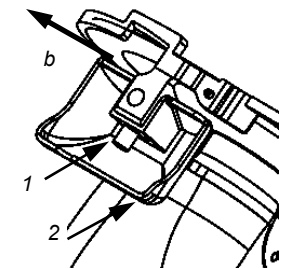


Abb. 45

KAP. 6 - ORDENTLICHE REINIGUNG

6.1 - ALLGEMEINES

- Die Maschine muss mindestens einmal am Tag kann bei Bedarf aber auch öfters gereinigt werden.
- Es müssen alle Teile der Maschine, die direkt oder indirekt mit dem Nahrungsmittel in Berührung kommen sorgfältig gereinigt werden.
- Die Aufschnittmaschine darf nicht mit Kompressoren oder mit Wasserstrahl gereinigt werden, für die Reinigung dürfen nur die mitgelieferten Produkte und/oder neutrale Reinigungsmittel (pH 7) verwendet werden. **Jegliche andere Reinigungsmittel sind verboten.** Es dürfen für die Reinigung keine Werkzeuge, Bürsten oder Ähnliches, was die Maschinenoberfläche beschädigen könnte, benutzt werden.

Bevor mit jeglicher Reinigungsarbeit begonnen wird:

1. muss der Stecker ausgesteckt werden, um die Maschine von der restlichen Anlage zu isolieren;
2. muss der numerierte Drehgriff, der das Segel regelt, auf "0" gebracht werden

ACHTUNG: Vorsicht auf schneidende und/oder spitze Teile.

6.2 - REINIGUNG DER MASCHINE

6.2.1 - Reinigung des Produkttellers

Der Wagen (Teller + Arm + Stiel) kann einfach abgenommen werden:

- den nummerierten Drehgriff auf "0" stellen (1 - Abb. 39);
- Den Wagen (2) ganz zurück schieben(a), zur Druckknopftafel hin; den Festklemmdrehgriff (3) des Tellers etwas abschrauben und den Wagen zu sich hin drücken, dann den Feststeldrehgriff ganz abschrauben und den Wagen nach oben abheben (b - Abb.39);
- Nach Abnahme des Wagens kann der Produktteller sorgfältig mit lauwarmen Wasser und dem mitgelieferten oder einem neutralen (pH 7)Reinigungsmittel (pH 7) gereinigt werden (Abb.40).

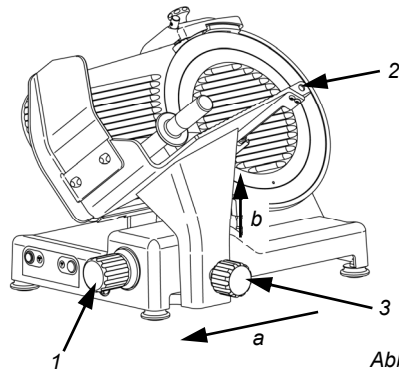


Abb. 39



Abb. 40

KAP. 2 - INSTALLATION

! ACHTUNG!

Alle Operationen müssen von ausgebildetem Personal durchgeführt



Abb. 4

2.1 - AUSPACKUNG

Die Verpackung besteht aus: (Abb. 5-6)

- a) die Maschine (Teil a);
- b) Bedienungsanleitung (Teil c);
- c) Konformitätserklärung CE (Teil b).

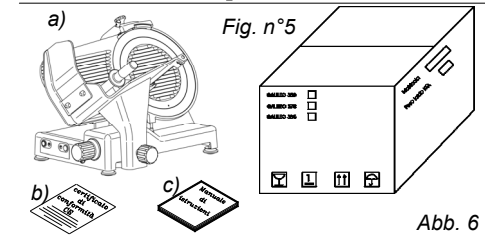


Abb. 6

2.2 - POSITIONIERUNG

Die in den Tabellen 1 angegebenen Maße (je nach Modell) müssen bei der Standortwahl berücksichtigt werden, es muss genügend Platz zur Verfügung stehen, die Oberfläche muss gerade, trocken, glatt, stark und stabil sein, der Abstand vom Boden aus sollte ca. 80 cm betragen, der Abstand zwischen Wänden, Gegenständen, Regalen usw. und der Maschine sollte mindestens 20 cm betragen (Abb.7), um die Maschine in Sicherheit gebrauchen zu können. Max. Luftfeuchtigkeit im Raum: 75%; die Luft muss salzfrei sein und die Temperatur sollte zwischen +5°C und +35°C liegen; jedenfalls muss die Maschine in Räumen installiert werden, die ein einwandfreies Funktionieren garantieren können. Der graduierte Drehknopf muss auf "0" stehen. Die Übereinstimmung von Schneideplatte und Dickenmesserplatte kontrollieren, indem man den Finger vom Messer aus zur Platte hinschiebt (Abb. 9) (**niemals umgekehrt**). Die Füße regulieren, dann den Gummitel festschrauben. (Abb. 10).

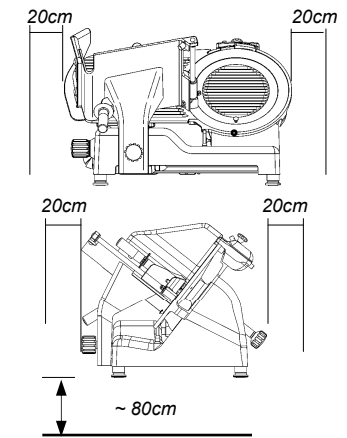


Abb. 7

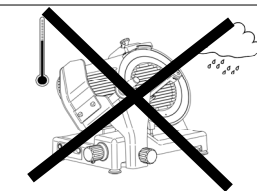


Abb. 8

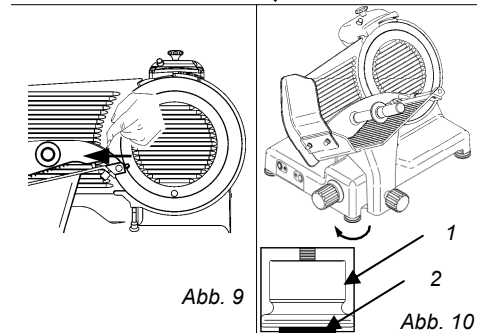


Abb. 9

Abb. 10

2.3 - ELEKTROANSCHLUSS

Die Daten auf dem Typenschild (Abb 11) kontrollieren, sie müssen mit den Daten des Lieferscheins und des Auftrags übereinstimmen; stimmen sie nicht überein, den Händler anrufen. Die Elektroanlage muss den Normen entsprechen, Kabel und Erdung müssen funktionieren.

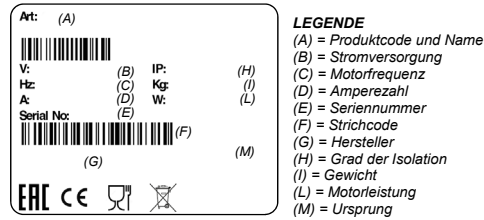


Abb. 11

2.3.1 - Aufschnittmaschine mit Einphasenmotor

Die Aufschnittmaschine wird mit einem Kabel, Schnitt 3x1mm², Länge \cong 1.5m und "SCHUKO"-Stecker geliefert. Die Maschine anschließen (230 V. - 50 Hz), dabei einen magnetthermischen Differentialschalter zu 10A, $\Delta I = 0.03A$ dazwischenlegen.

2.3.2 - Aufschnittmaschine mit Dreiphasenmotor 400 V.

Die Aufschnittmaschine wird mit einem Kabel, Schnitt 5x1mm², Länge \cong 1.5m und rotem CEI-Stecker 15A 3F + T geliefert. Die Aufschnittmaschine ans Dreiphasennetz (400V. - 50Hz) schließen, dabei einen magnetthermischen Differentialschalter zu 10A, $\Delta I = 0.03A$ dazwischenlegen.

2.3.3 - Aufschnittmaschine mit Dreiphasenmotor 230 V.

Die Aufschnittmaschine wird mit einem Kabel, Schnitt 5x1mm², Länge \cong 1.5m und blauem CEI-Stecker 15A 3F + T geliefert. Die Aufschnittmaschine ans Dreiphasennetz (230V. - 50Hz) schließen, dabei einen magnetthermischen Differentialschalter zu 10A, $\Delta I = 0.03A$ dazwischenlegen.

Die Messerscheiben müssen im Gegenuhrzeigersinn drehen, von der Seite des Messerschutzes aus gesehen. Andernfalls wie im **Par. 2.3.4.** beschrieben vorgehen.

2.3.4 - Drehrichtung des Schneideblatts

Die Drehrichtung des Schneideblatts überprüfen, indem man den Druckknopf "I" (ON) einschaltet und gleich darauf mit, "0" OFF ausschaltet.

Von der Schneideblattabdeckung aus gesehen muss das Schneideblatt im Gegenuhrzeigersinn drehen (Abb.12). Sollte das Schneideblatt nicht richtig drehen, im Stecker zwei der drei Phasendrähte (schwarz, grau oder braun) vertauschen (Abb. N°13).

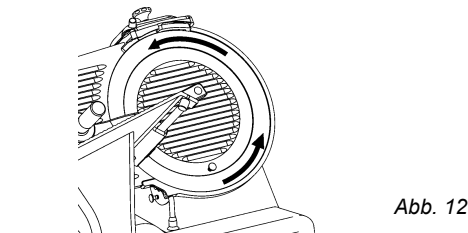


Abb. 12

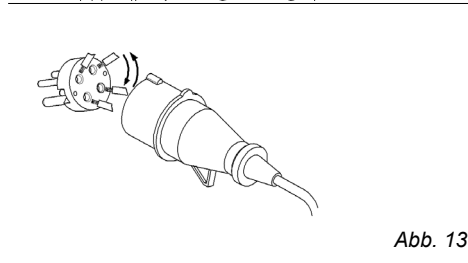


Abb. 13

5.3 - SCHLIFF DES SCHNEIDEBLATTES

ACHTUNG: beim Schleifen des Schneideblatts die **RESTRISIKEN (Kapitel 4.2.2)** bezüglich der Gefahr sich zu schneiden, wenn die hier nachstehenden Anweisungen nicht befolgt werden, nicht unterschätzen.

Beim Schleifen des Schneideblatts muss Folgendes berücksichtigt werden:

- den Stecker aus der Steckdose ziehen und das Schneideblatt mit denaturiertem Alkohol reinigen;
- die Kappe der Schleifvorrichtung (1) hochziehen (a) und um 180° drehen (b) (Abb. 35);

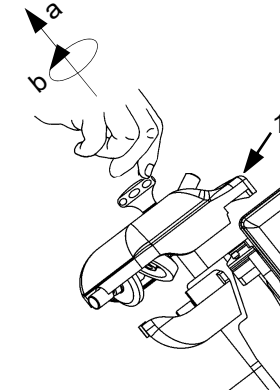


Abb. 35

- dann loslassen, der Zapfen c muss auf der Gegenhülse d einschnappen (Abb.36);
- überprüfen, dass sich das Messer zwischen den zwei Schleifscheiben befindet;

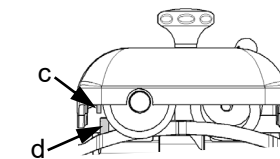


Abb. 36

- den Stecker wieder anstecken und die Maschine mit "ON" wieder einschalten;
- den Druckknopf 2 (Abb.37) drücken, das Schneideblatt zwischen den Schleifscheiben ungefähr 30/40 Sek. drehen lassen, bis sich auf der Klinge ein leichter Grat bildet;
- gleichzeitig, für 1-2 Sek., die Druckknöpfe 2 und 3 drücken und beide gleichzeitig wieder loslassen (Abb. 38);
- Nach dem Schleifen sollten Messer und Schleifscheiben gereinigt werden (**Kapitel 6.2.3**);
- nach dem Schleifvorgang, die Schleifvorrichtung wieder in Ausgangsstellung bringen indem man umgekehrt vorgeht.

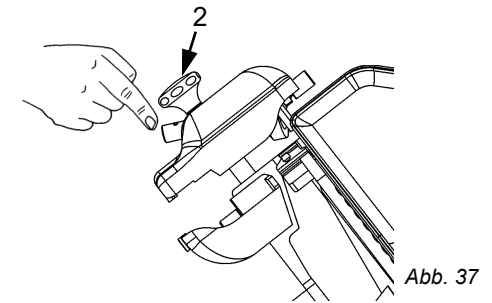


Abb. 37

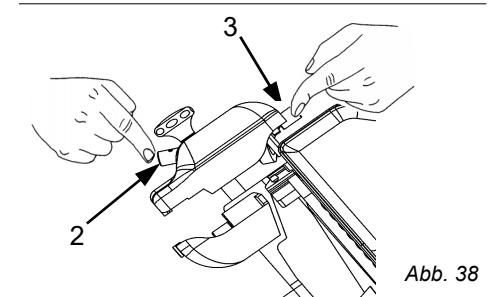


Abb. 38

Merke: die Abgratung sollte nicht länger als 1-2 Sek. dauern, um Verformungen der Schneidekante zu vermeiden.

5.2 - BELADUNG UND SCHNITT

ACHTUNG: Bei der Beladung muss der graduierte Drehgriff auf "0" sein und der Motor ausgeschaltet sein; Vorsicht beim Schneideblatt und bei den scharfen Zähnen.

Man geht folgenderweise vor:

1. den Presser heben, die Ware auf den Teller geben und zum Segel hinschieben, dann mit dem entsprechenden gezahnten Arm festhalten;
2. die gewünschte Dicke mit dem graduierten Drehgriff einstellen;
3. Korrekte Position einnehmen, um Unfälle zu vermeiden: mit der rechten Hand den Handgriff des Pressers ergreifen und die linke Hand neben den Scheibenhalter bereithalten, um die Scheiben zu entnehmen (ohne dabei mit dem Schneideblatt in Berührung zu kommen); der Körper muss dem Arbeitstisch gegenüber senkrecht stehen. (Abb.32).
4. **ACHTUNG: Nicht Stellungen einnehmen, bei denen Körperteile direkt mit dem Schneideblatt in Berührung kommen könnten (siehe Abb. 33);**
5. Nun "ON" drücken;
6. den Wagen (Produkteller + Pressarm + Stiel) langsam, durch leichtes Andrücken des Produktes, zum Schneideblatt schieben. Das Produkt kommt jetzt mit dem Messer in Berührung und wird geschnitten. Die Scheibe wird durch den Scheibenhalter begleitet und fällt auf die Platte;
7. man sollte vermeiden die Maschine leerlaufen zu lassen;;
8. Bei Beendigung der Arbeit die Maschine mit „OFF“ ausschalten und den graduierten Drehgriff auf "0" stellen;
9. Das Schneidgut nach dem Aufschneiden nicht auf der Maschine liegen lassen. Die Ware direkt nach dem Aufschneiden an den zur Frischhaltung geeigneten Ort zurücklegen.
10. Bei unsauberem Schnitt, wenn die Scheibe raue Ränder aufweist, muss das Schneideblatt geschliffen werden (Kapitel 5.3).

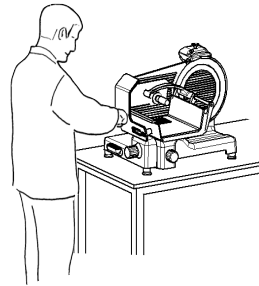


Abb. 32



Abb. 33

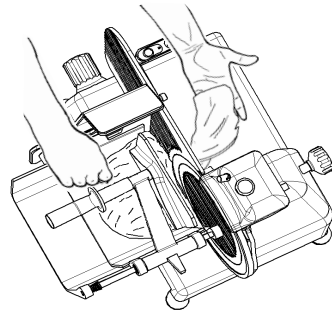


Abb. 34

2.3.5 - Veränderung Elektroanschluss

Wenn nicht anders spezifiziert, werden die Aufschnittmaschinen mit Drehstromanschluss 400 V geliefert. Sollte es notwendig sein den Anschluss zu modifizieren, folgenderweise vorgehen:

- den Stecker ausstecken;
- die Maschine auf die Gleitwagengegenseite kippen;
- den gelben Deckel der Elektrodose abnehmen;
- von der elektronischen Karte die Motordrähte abnehmen;
- alle vom Motor herkommenden gleichfarbigen Drähte miteinander verbinden (weiß-weiß, blau-blau, usw.);
- diese dann wieder mit der elektronischen Karte verbinden;
- auf der elektronischen Karte die Position der Brücken zur Wahl der Speisung kontrollieren (Abb. 14);
- die Dose schließen, die Aufschnittmaschine wieder aufstellen und wie im **Abschnitt 2.3.3.** beschrieben fortfahren.

2.4 - VORKONTROLLE

Vor Kollaudierung sich vergewissern, dass der Produkteller gut fest sitzt, danach prüfen, ob die Maschine funktioniert, dabei folgenderweise vorgehen:

- Einschaltdruckknopf "ON" und Ausschaltdruckknopf "OFF" Abb. 15 drücken;
- Kontrollieren, ob die Maschine ausschaltet, wenn man den Zugstab der Schneideblattabdeckung (Abb.23) abschraubt.
- Mit eingeschalteter Maschine kontrollieren, dass sie nicht automatisch wiederstartet, wenn man den Stecker

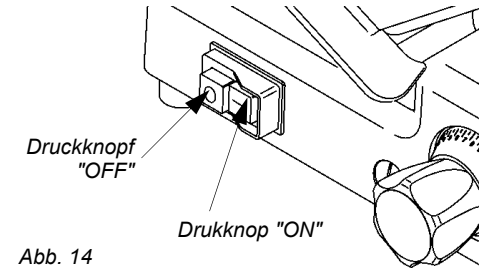


Abb. 14

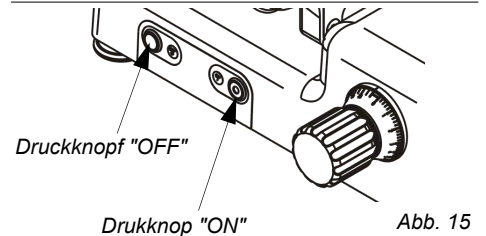


Abb. 15

2.4.1 - Reinigung und Pflege der Bedienelemente

Diese Maschine verfügt über hochwertige Tasten mit Schutzart IP 67, was eine Reinigung der Tasten mit Wasser erlaubt.

Sollten die Tasten durch die Berührung mit unsauberen Händen verschmutzen oder blockieren, dürfen zum Freimachen keine Messer oder spitze Werkzeuge verwendet werden.

ACHTUNG! Vor der Ausführung von Reinigungsarbeiten stets den Netzstecker ziehen. Die Maschine an einen geeigneten Ort bringen und die Tasten mit Warmwasser abspritzen (kein Hochdruckstrahl).

ACHTUNG! Das Wasser darf nicht in andere Maschinenteile gelangen, sowohl aus Gründen der elektrischen Sicherheit als auch im Hinblick auf die Lebensdauer der Maschine.

Durch diesen Vorgang werden die Fett- und Schmutzablagerungen aufgeweicht und die Taste entsperrt.

Die Tasten nach dem Entsperrn wiederholt betätigen (stets mit gezogenem Netzstecker), um weitere Verunreinigungen im Inneren zu entfernen. Sollte der Vorgang nicht sofort zum gewünschten Erfolg führen, muss der Reinigungsvorgang mehrmals wiederholt werden, bis alle Verunreinigungen aus den Tasten entfernt wurden.

Andernfalls muss die Maschine außer Betrieb genommen und das Kundendienstzentrum zwecks Austauschs der Tasten angefordert werden.

Tasten, die Kratzer oder Spuren von stumpfen Gegenständen aufweisen, sind von der Garantieleistung ausgenommen.

KAP. 3 - MASCHINENINFORMATIONEN

3.1 - ALLGEMEINE VORSICHTSMASSNAHMEN

Auch wenn diese allgemeinen Vorsichtsmaßnahmen als selbstverständlich erscheinen können, beteuern wir die Wichtigkeit dieser Massnahmen bezüglich Installation, Gebrauch, Wartung, bei Störungen und bei Störungsabhilfe.

- Die Aufschnittmaschine dient zum Schneiden von frischem, abgehangtem oder gegartem Fleisch ohne Knochen sowie von nicht gefrorenen Wurstwaren oder Gemüse mit Temperaturen bis max. 20 °C (Abb. 23). Jeder sonstige Gebrauch ist nicht bestimmungsgemäß und daher gefährlich.

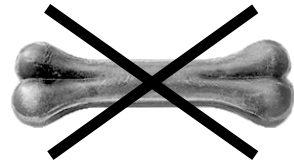


Fig. n°16

- Der Hersteller trägt keine Verantwortung wenn:

⇒ **unbefugtes Personal die Maschine ändert;**

⇒ **nicht originale Ersatzteile eingebaut werden;**

⇒ **die hier vorliegenden Anweisungen nicht genauestens befolgt werden;**

⇒ **die Maschinenoberflächen mit ungeeigneten Mitteln behandelt werden.**

- Dieses Handbuch sorgfältig aufbewahren und bei Bedarf konsultieren (Abb. 17).

- Die Maschine darf nur von ausgebildetem Personal, das die Sicherheitsnormen kennt, bedient werden.

- Sollte neues Personal eingesetzt werden, muss dieses frühzeitig ausgebildet werden.

- Kindern, Unfähigen und jedenfalls nicht ausgebildeten Personen sollte der Zutritt verboten werden (Abb. 18).

- Vor jeglicher Reinigungs- oder Wartungsoperation sollte der Stecker ausgesteckt werden.

- Bei der ordentlichen Wartung oder Reinigung der Maschine (wenn also die Schutzvorrichtungen abgenommen werden), die restlichen Risiken berücksichtigen.

- Bei den Reinigungs- und Wartungsarbeiten sich auf die zu tätigen Operationen konzentrieren.



ACHTUNG!



Fig. n°17

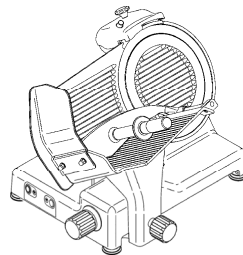


Fig. n°18



ACHTUNG!

ACHTUNG:

Die elektrischen Daten der Maschine sind auf einem Schild, das hinten an der Maschine angebracht ist, angegeben.

KAP. 5 - BEDIENUNG DER MASCHINE

5.1 - FUNKTIONSKONTROLLE

Bei erstmaliger Bedienung folgende Anleitungen befolgen:

- überprüfen, ob die Installation korrekt, wie im **Kapitel 2** beschrieben, durchgeführt worden ist;
- die korrekte Position und Befestigung der Handschutz prüfen
- überprüfen, ob der Teller mittels Festklemmdrehgriff gut befestigt worden ist (Abb. 28 Detail 1);

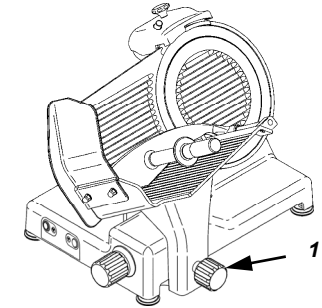


Abb. 28

- die Gleitfähigkeit des Tellers überprüfen, darauf achten, dass auf dem Arbeitstisch während der Fahrt nichts im Wege steht (Abb. N°29 Detail a);
- Die Bewegung des Pressarmes überprüfen, er muss ganz einfach bewegt werden können (Abb. 29 Detail b);

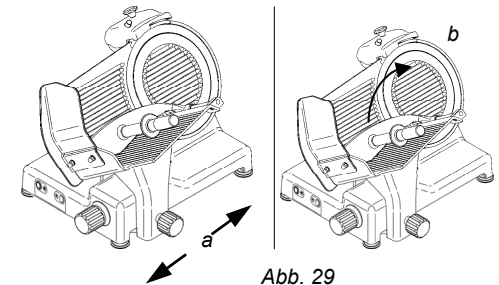


Abb. 29

- die Öffnung des Segels überprüfen, indem man den nummerierten Drehgriff vorwärts und rückwärts dreht (Abb.30 Detail c);

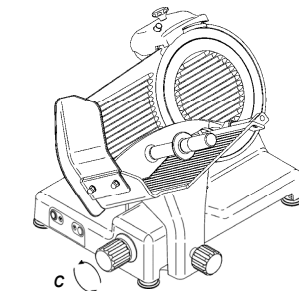


Abb. 30

- kontrollieren, dass die Schleifvorrichtung gut auf der Maschine fest sitzt und einfach abgenommen werden kann (Abb. 31 Detail d).

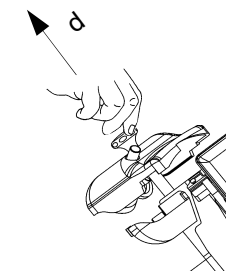


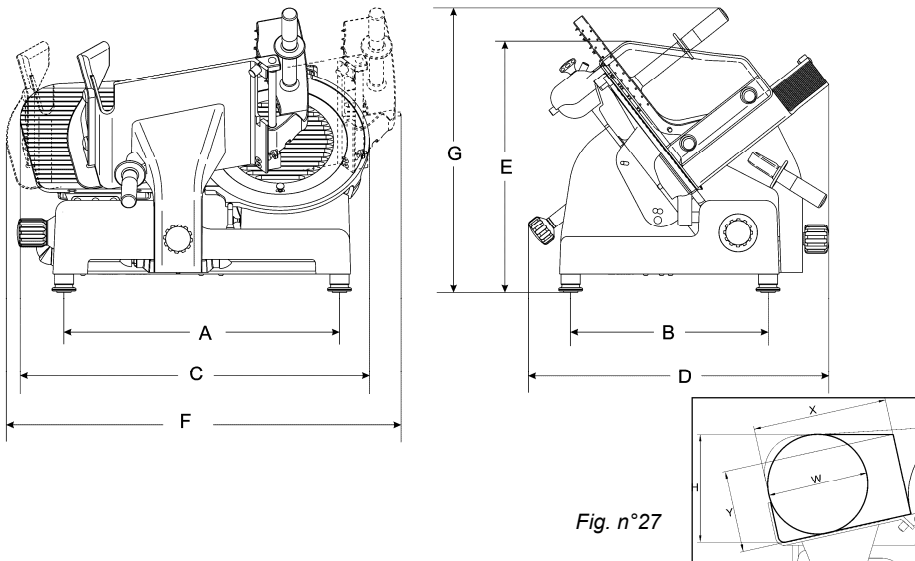
Abb. 31

4.3 - MASCHINENBESCHREIBUNG

Die Profi-Aufschnittmaschinen CE sind von unserer Firma entworfen und hergestellt worden, um Nahrungsmittel (wie Wurstwaren, Fleisch und Gemüse) aufzuschneiden. Wir garantieren Folgendes:

- höchste Sicherheit im Gebrauch, bei Reinigung und Wartung;
- höchste Hygiene durch sorgfältige Wahl der Materialien, die mit den Lebensmitteln in Berührung kommen, durch Beseitigung der Ecken, wo sich Material ansammeln könnte und somit einfacher Zugang für die Reinigung und einfache Abmontage;
- sauberen Schnitt durch das Nockengetriebe;
- Stärke und Beständigkeit aller Komponenten;
- Geräuschlosigkeit durch Riemenantrieb;
- einfache Handhabung

4.4 - AUSMASS, GEWICHT, EIGENSCHAFTEN ...



TAB. 1 - PLATZBEANSPRUCHUNG UND TECHNISCHE EIGENSCHAFTEN

Modell	M.E.	mod. 250 - 275 - 300		
Ø Messer	mm	250	275	300
Motor	Watt/Hp	147/0,20	210/0,29	210/0,29
Schnittbreite	mm	19	19	19
Wagenschub	mm	275	275	275
Wagengrösse	mm	240x230	240x230	250x275
A x B	mm	428x290	428x290	428x290
C x D x E	mm	560x495x365	580x495x360	590x495x355
F x D x G	mm	660x495x500	650x495x495	640x495x495
X Y H W	mm	230 140 190 175	230 155 208 185	260 175 207 223
Nettogewicht	Kg	24,5	25,5	26,5
Betriebsspannung	1ph 3ph	230V / 50 Hz 230-400V / 50 Hz		
Geräusch	dB	≤ 60		

- Für die Reinigung keine korrosiven oder zündbaren Mittel verwenden (Abb.19); **nur das mitgelieferte Reinigungsmittel verwenden**

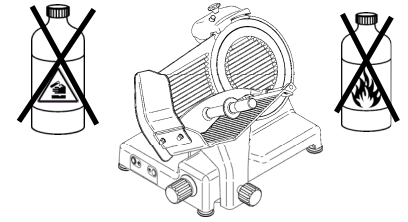


Abb. 19

- Die Reinigungsanweisungen des Abschnitts: "ordentliche Reinigung" genauestens befolgen.

- Die Aufschnittmaschine darf nicht in die Spülmaschine (Abb.20) und darf nicht mit Wasserstrahl gereinigt werden. Die Maschine nicht ins Wasser oder in andere Flüssigkeiten tauchen.

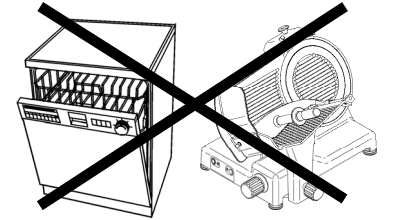


Abb. 20

- Die Aufschnittmaschine darf nicht schädlichen Einflüssen ausgesetzt sein: Sonne, Regen, Bespritzungen, Feuchtigkeit, Eis (Abb. 21).

- Nicht an der Maschine oder am Kabel ziehen, um den Stecker abzuziehen (Abb. 22).

- Das Kabel regelmäßig überprüfen; ein beschädigtes Kabel stellt eine Gefahrenquelle elektrischer Natur dar.

- Sollte die Maschine für längere Zeit unbenutzt bleiben, bei der Wiederinbetriebnahme eine Kundendienststelle für eine Begutachtung anrufen.

- Bei Vermutung oder Eintreten einer Störung nicht direkt eingreifen, sondern die hinten im Handbuch angegebene Kundendienststelle anrufen.

- Wenn die Maschine nicht benutzt wird das Kabel ausstecken.

- Auch wenn an den gefährlichen Stellen Sicherungen eingebaut sind, sollte man vermeiden mit den Händen zu nahe ans Messer oder an die beweglichen Teile zu kommen.

- **Reststücke nicht ohne den Pressarm schneiden.**

- **Eine Haltung einnehmen, die vermeidet, dass Teile des Körpers direkt mit dem Schneideblatt in Berührung kommen.**

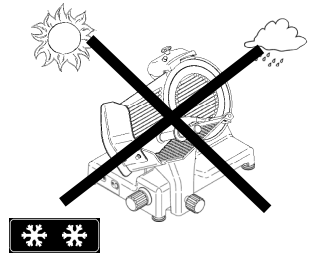


Abb. 21

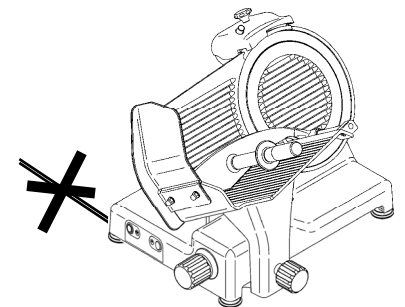


Abb. 22

KAP. 4 - DIE AUFSCHNITTMASCHINE KENNEN LERNEN

4.1 - KONSTRUKTIONSEIGENSCHAFTEN

Die Aufschnittmaschine besteht aus einer eloxierten Aluminiumlegierung (AlMg3). Diese Legierung ist für den Kontakt mit Lebensmitteln geeignet, garantiert vollständige Hygiene, Säure- und Salzbeständigkeit und höchste Oxidationsbeständigkeit.

Das Messer besteht aus geschliffenem, verchromten und gehärtetem Stahl 100 Cr6, um somit einen sauberen und sicheren Schnitt auch nach dem Schleifen garantieren zu können.

Die Komponenten bestehen hauptsächlich aus:

- für den Kontakt mit Nahrungsmitteln zugelassenem ABS-Kunststoff.
- Edelstahl.
- Aluminium.

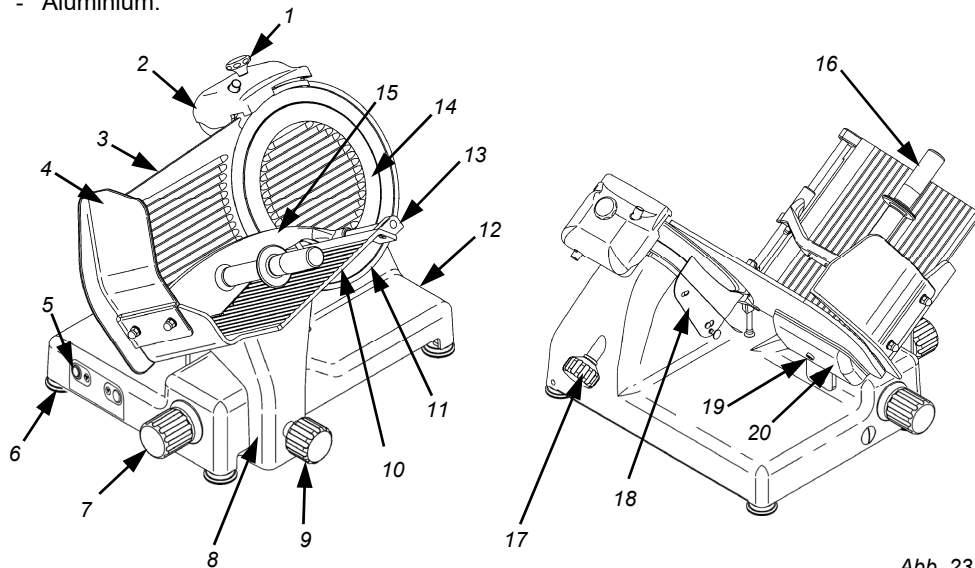


Abb. 23

LEGENDE:

1 Griff Kappe	11 Schneideblattschutzring
2 KAPPE	12 Grundgestell
3 Dickenmesser-Segel	13 abnehmbares Blöckchen
4 Handschutz	14 Schneideblattabdeckung
5 Druckknopf Tafel	15 Presser
6 Fuß	16 Presserhebel
7 Graduierter Drehgriff	17 Zugstabgriff Schneideblattabdeckung
8 Stiel	18 Halter für geschnittene Scheiben
9 Drehgriff Stiel	19 Griff Segeldeckel
10 Produkteller	20 Segeldeckel

4.2 - EINGEBAUTE SICHERUNGEN

4.2.1 - Mechanische Sicherungen

Betreffend der mechanischen Sicherungen, entspricht die Maschine folgenden Regelungen:

- Maschinenrichtlinien **CEE 2006/42**.

Vorhandene Sicherheitseinrichtungen:
(Abb. 24)

- Dickenmessersegel (Detail 1);
- Ring (Detail 2);
- Kappe (Detail 3);
- Presser (Detail 4);
- Presserhebel (Detail 5);
- Handschutz (Detail 6);
- Wagen nur abnehmbar, wenn Segel in Position „0“, ganz zurück geschoben und bedienerseits.

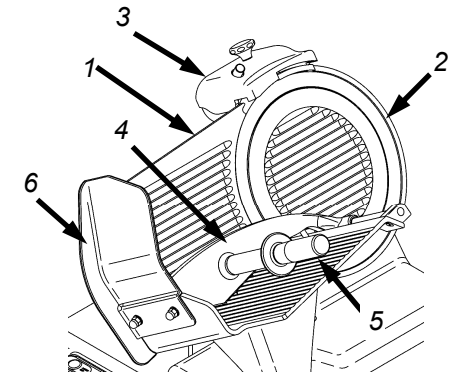


Abb. 24

4.2.2 - Elektrische Sicherungen

Betreffend der elektrischen Sicherungen entspricht die hier beschriebene Maschine folgenden Regelungen:

- der Richtlinie über Niederspannung **2014/35/UE**;
- der Richtlinie über elektromagnetische Kompatibilität **2014/30/UE**.

Die Aufschnittmaschine ist ausgestattet mit:

- Mikroschalter auf der Schneideblattabdeckung, der ein Anhalten der Maschine verursacht, wenn der Zugstab der Abdeckung entfernt wird und ein wiederholtes Einschalten nur dann erlaubt, wenn der Zugstab wieder angebracht wird (Abb.25);

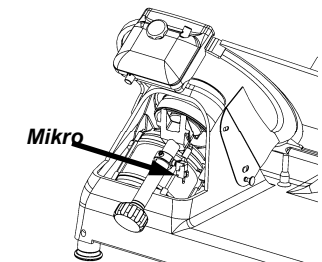


Abb. 25

- das Steuerkreis-Relais bewirkt, dass nach einem zufälligem Stromausfall die Maschine wieder eingeschaltet werden muss. (Abb 26).

Relais im Steuerkreis

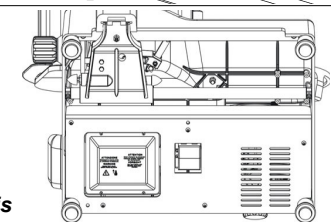


Abb. 26

Obwohl bei den Profi-Aufschnittmaschinen **CE** alle mechanischen und elektrischen Sicherungen gemäß der Normen vorhanden sind (sei es in Betriebsphase als auch bei Reinigung und Wartung) bestehen trotzdem einige **Restrisiken**, die nicht ganz beseitigt werden können, worauf in diesem Handbuch mit **ACHTUNG** hingewiesen wird. Diese betreffen: Schnittgefahr, Stoßgefahr und weitere Gefahren, denen man durch das Messer oder andere Maschinenteile ausgesetzt ist.