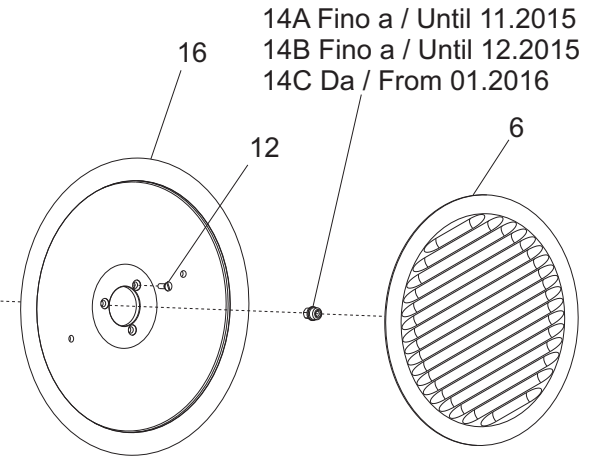
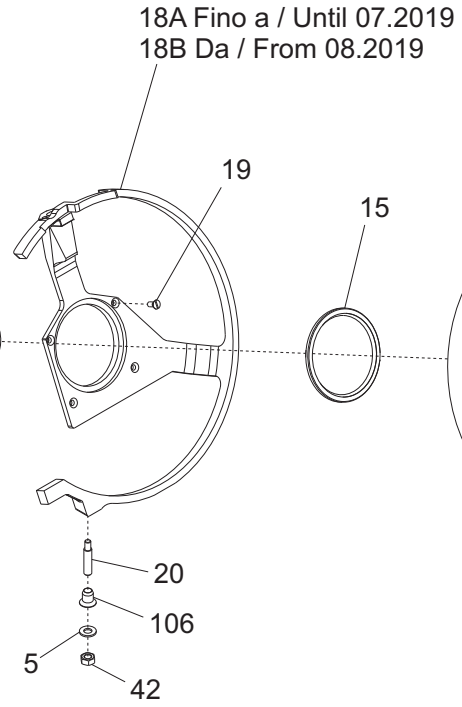
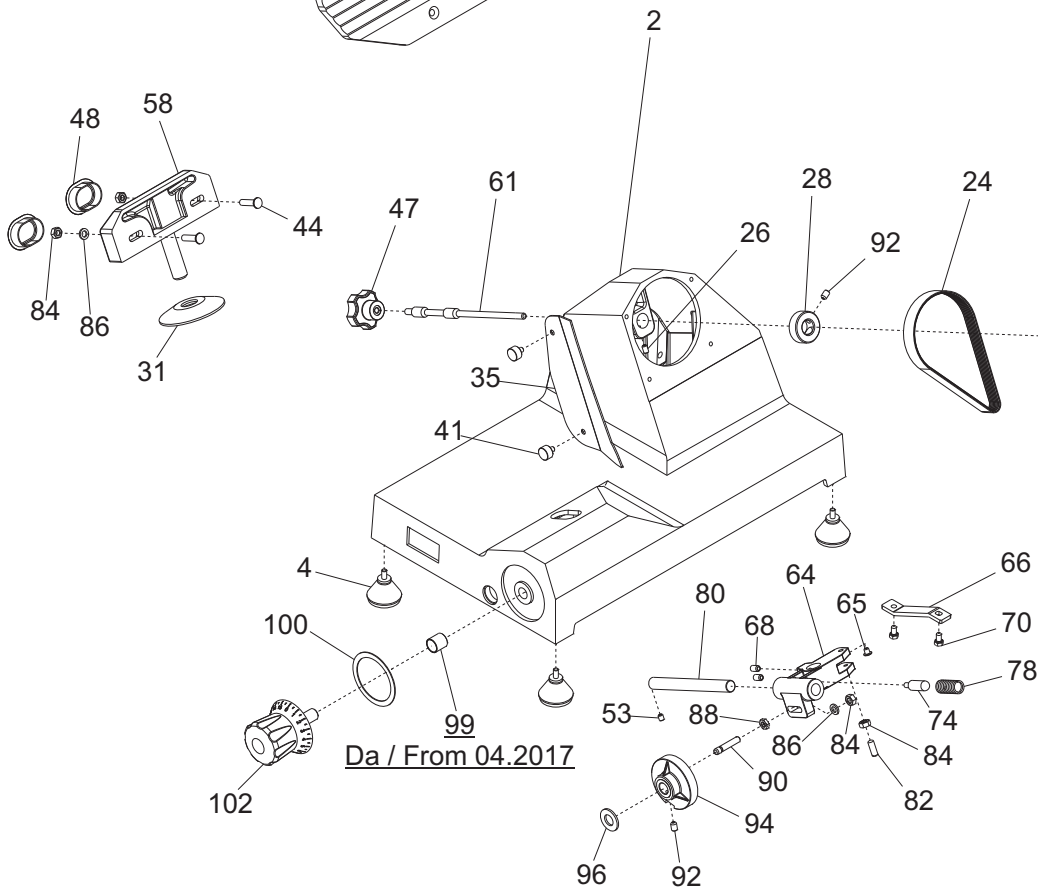
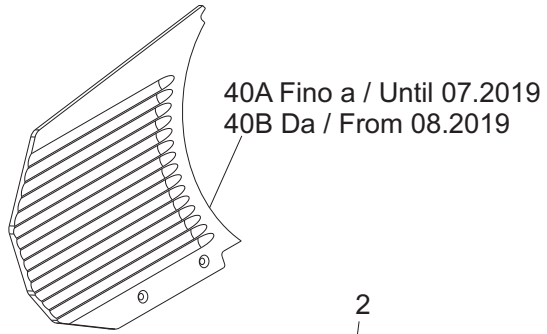


# EXPLOSIONSZEICHNUNG

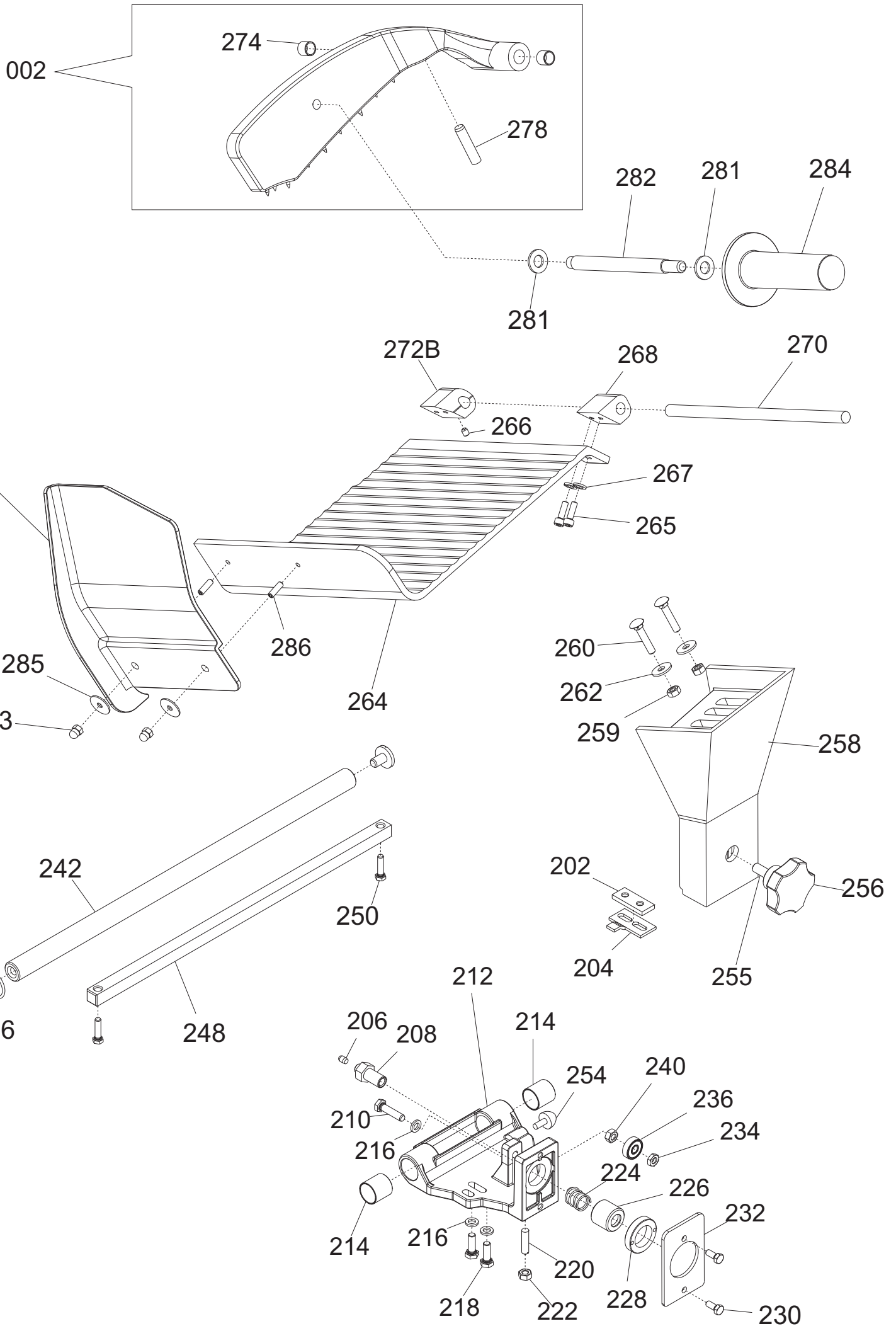


KBS Gastrotechnik GmbH – Schoßbergstraße 26 – 65201 Wiesbaden



Fino a / Until 11.2015  
**ORDER 06+14C**

14C  
06



404

402

460

427

468

416

458

410

456

426

420

418

412

410

454

427

446

451

444

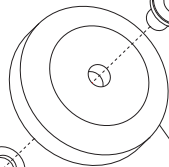
424

446

448

450

452



470

444

421

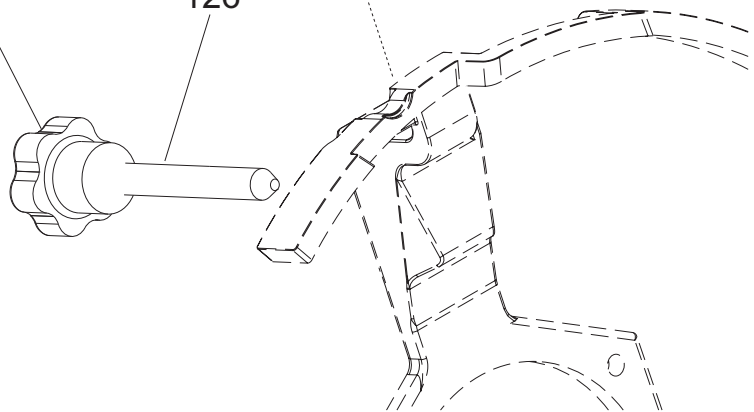
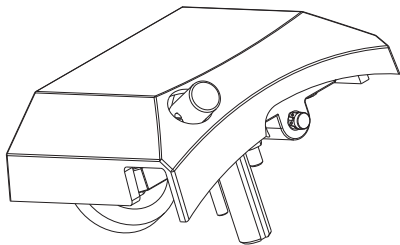
418

442

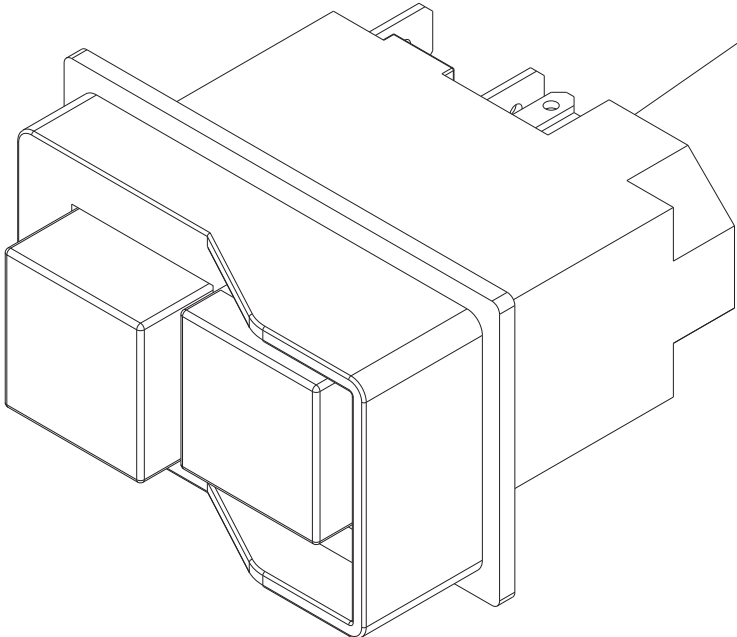
124

126

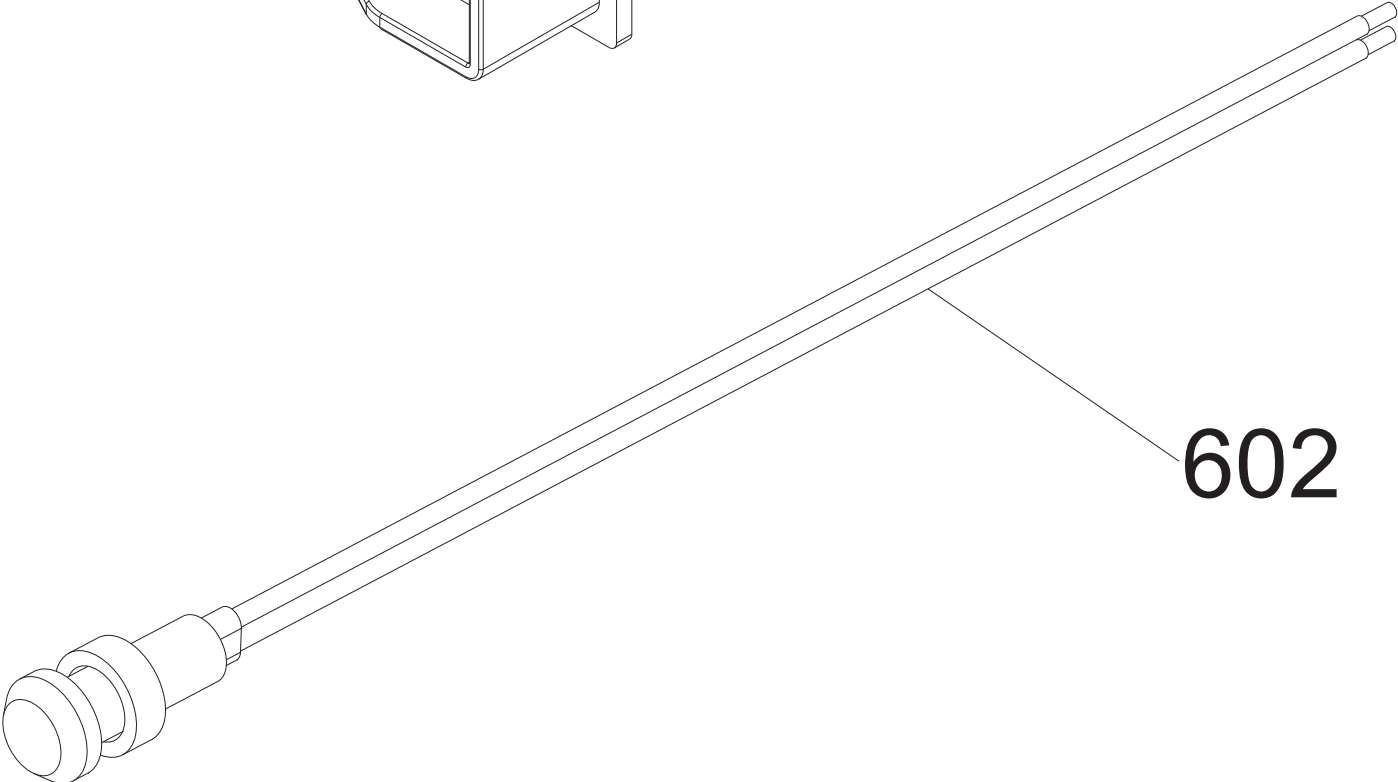
AC



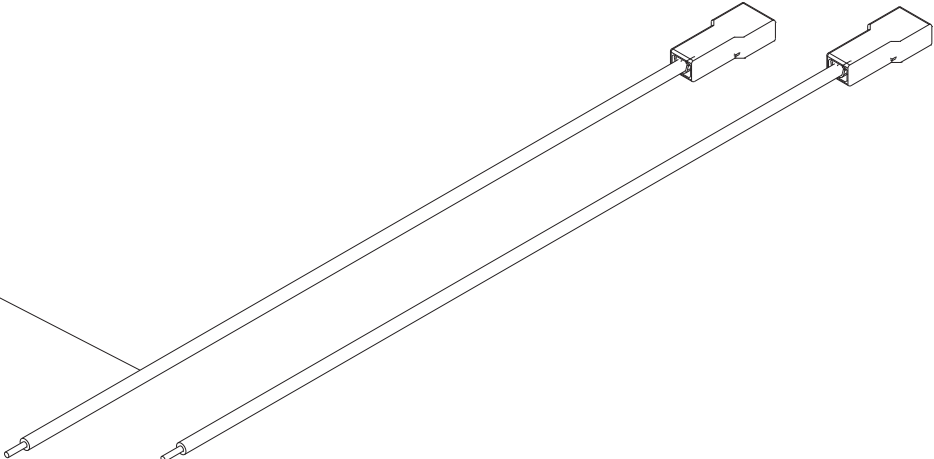
600



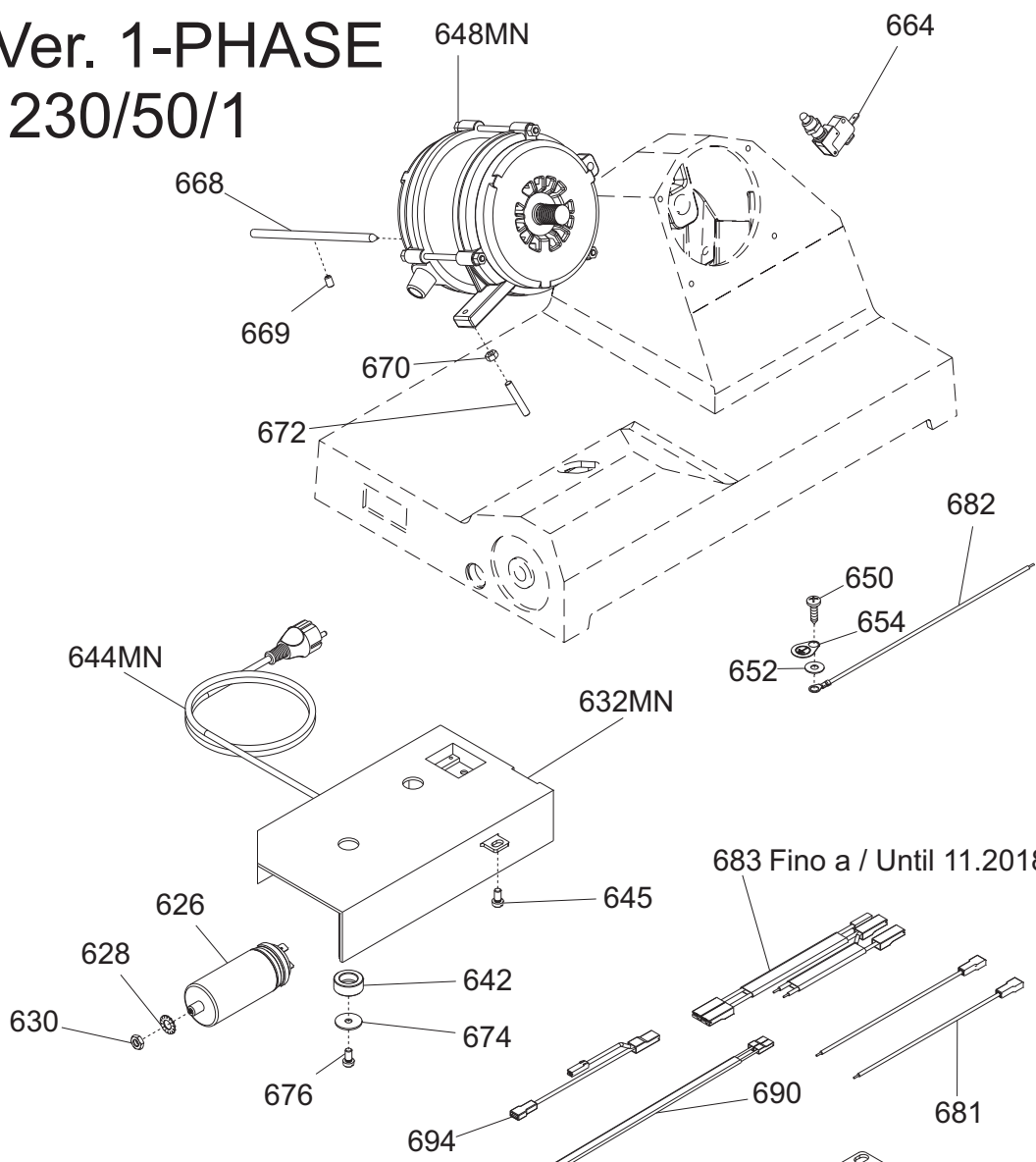
602



603



# Ver. 1-PHASE 230/50/1



# Ver. 3-PHASE 400/50/3

