

TECHNISCHE DOKUMENTATION



KBS Gastrotechnik GmbH – Schoßbergstraße 26 – 65201 Wiesbaden

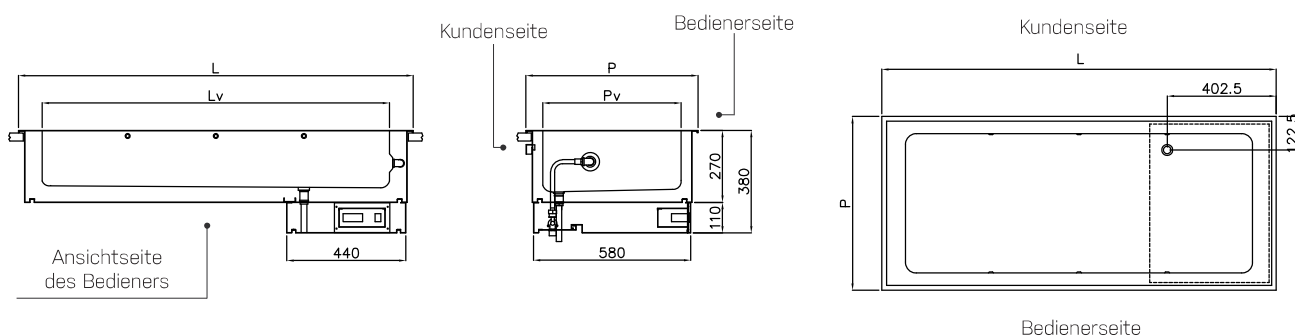
Wasserbainmarie

- ▶ Platte aus Edelstahl AISI 304, Dicke 12/10
- ▶ An der Arbeitsplatte angeschweißte Wanne, mit abgerundeten Kanten für eine leichte Reinigung. Mit Einlege-Stege um kleine GN-Behälter aufzusetzen
- ▶ Die Wanne ist für GN-Behälter (Tiefe 200 mm) geeignet
- ▶ Die extrem flachen Heizelemente ermöglichen eine höhere Energie Effizienz
- ▶ Wassereinlauf mit Magnetventil. Wasserablauf mit entfernbaren Überlauf
- ▶ Temperaturregelung mit einem programmierbaren digitalen Thermostat



OPTIONAL

- ▶ Kit automatische Wassereinfüllung



	1 GN1/1	2 GN1/1	3 GN1/1	4 GN1/1	5 GN1/1	6 GN1/1
Kode	8046004	8046000	8046001	8046002	8046005	8046003
Aussenmasse [mm] LxP	485x635	805x635	1135x635	1455x635	1780x635	2105x635
Innenmasse Wanne [mm] LvxPvxHv	310x510x210	630x510x210	960x510x210	1280x510x210	1605x510x210	1930x510x210
GN 1/1 Fassvermögen	1 GN1/1	2 GN1/1	3 GN1/1	4 GN1/1	5 GN1/1	6 GN1/1
Durchmesser Wasser Eingang	3/4"	3/4"	3/4"	3/4"	3/4"	3/4"
Durchmesser Wasser Ausgang	1/2"	1/2"	1/2"	1/2"	1/2"	1/2"
Leistungsaufnahme [Kw]	1	2	3	3	5	6
Temperatur in der Wanne [°C]	+65/+90	+65/+90	+65/+90	+65/+90	+65/+90	+65/+90
Versorgungsspannung (50Hz)	230V 1F+N	230V 1F+N	380V 3F+N	380V 3F+N	380V 3F+N	380V 3F+N