

BEDIENUNGSANLEITUNG



KBS Gastrotechnik GmbH – Schoßbergstraße 26 – 65201 Wiesbaden

ARMONIA SINFONIA OPERA TANGO



INSTALLAZIONE E USO
INSTALLATION AND USE
ZUSAMMENBAU
UND BETRIEB
INSTALACIÓN Y USO
INSTALLATION ET
MODE D'EMPLOI
INSTALLATIE EN GEBRUIK
INSTALAÇÃO E USO
INSTALLATION OCH BRUK
INSTALLATIONS OG
BETJENINGS
ASENNUS JA KÄYTTÖ
INSTALLATIE EN GEBRUIK
ΤΟΠΙΟΘΕΤΗΣΗ ΚΑΙ ΧΡΗΣΗ
INSTALACE A POUŽITÍ
UZSTĀDĪŠANA UN
EKSPLUATĀCIJA
INSTALACIJA IN UPORABA
PAIGALDAMINE JA
KASUTAMINE
BEÉPÍTÉS ÉS HASZNÁLAT
INŠTALÁCIA A POUŽITIE
INSTALACJA I
UZYTADOWANIE
ISTALLAZJONI U UŻU
INSTALIAVIMAS IR
NAUDOJIMAS



MANUTENZIONE
MAINTENANCE
INSTANDHALTUNG
MANTENIMIENTO
ENTRETIEN
ONDERHOUD
MANUTENÇÃO
UNDERHÅLL
VEDLIGEHOJDEL-
SEANVISNING
HUOLTO-OHJEET
ONDERHOUD
ΣΥΝΤΗΡΗΣΗ
ÚDRŽBA
APKOPE
VZDRŽEVANJE
HOOLDUS
KARBANTARTÁS
ÚDRŽBA
KONSERWACJA
MANUTENZJONI
TECHNINIS APTARNAVIMAS



Italiano	I
English	UK
Deutsch	D
Español	E
Français	F
Nederlands	NL
Português	P
Svenska	S
Dansk	DK
Suomi	FIN
Vlaams	B
Ellinika	GR
Čeština	CZ
Esti keel	EE
Latviešu valoda	LV
Lietuvių kalba	LT
Magyar	H
Malti	M
Polski	PL
Slovenčina	SK
Slovenščina	SLO



COLD
ENGINEERING
TECFRIGO

Manuale Originale
in ITALIANO



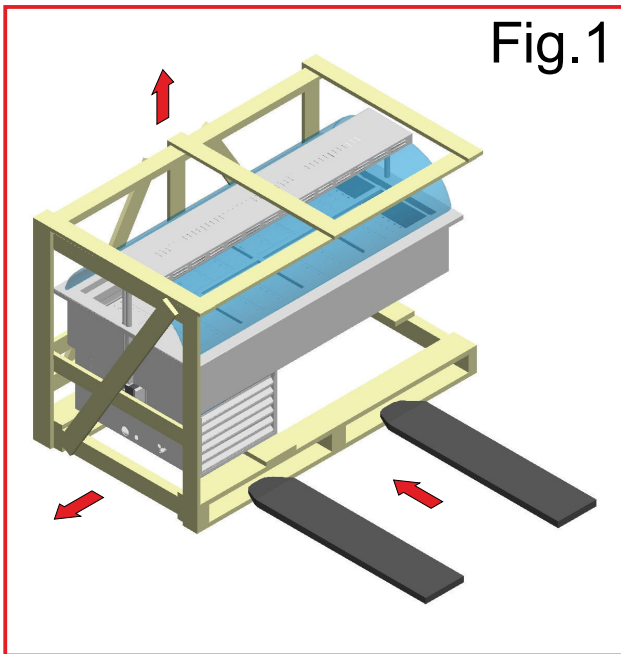


Fig.1

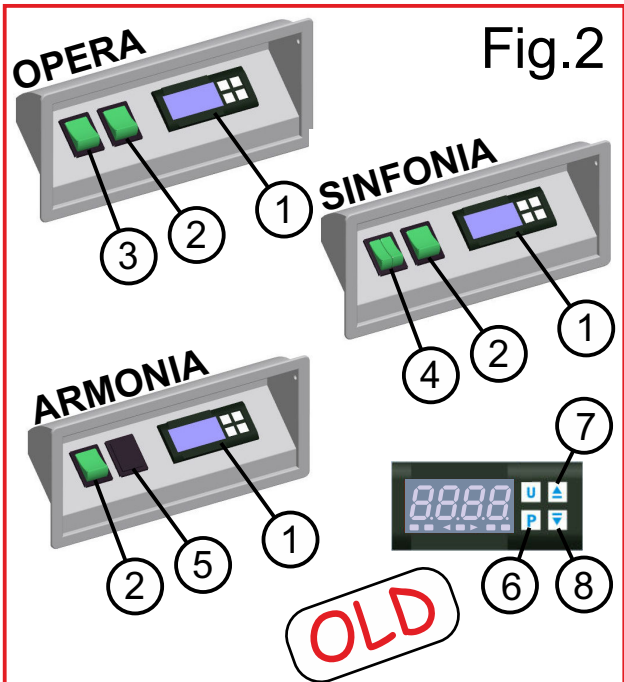


Fig.2

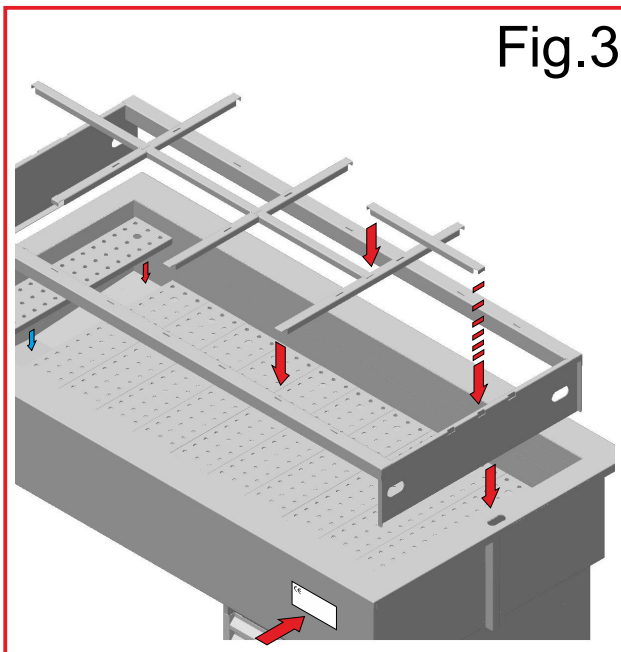


Fig.3

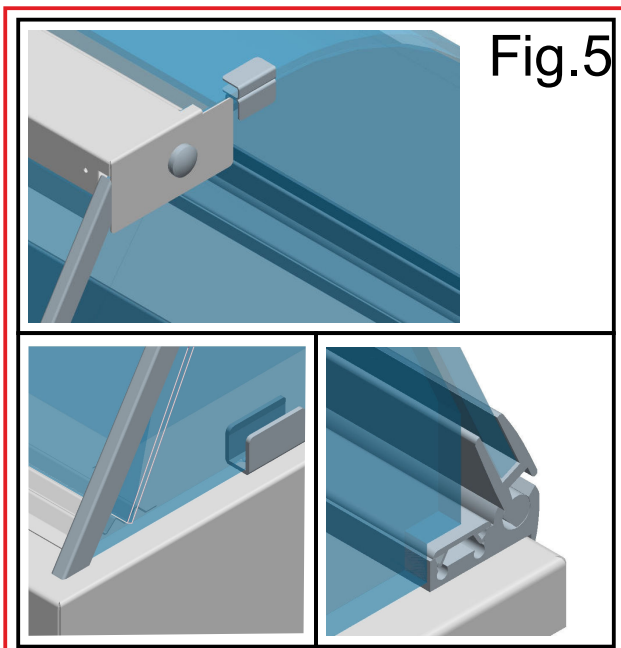


Fig.5

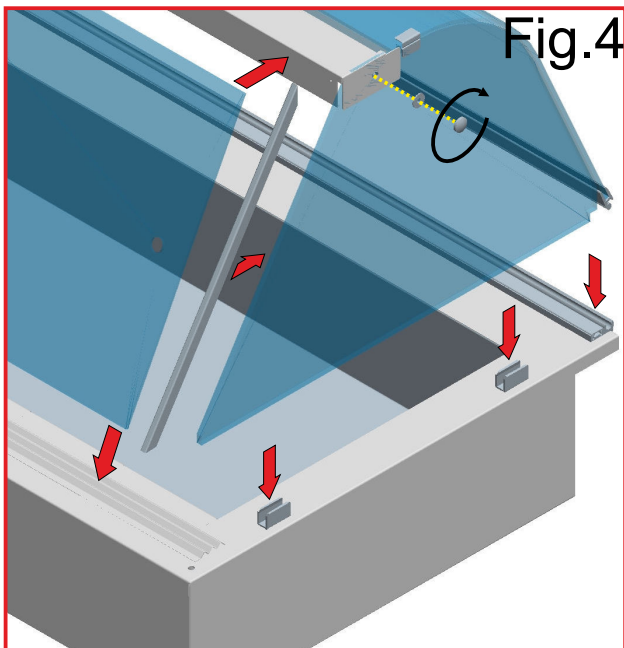
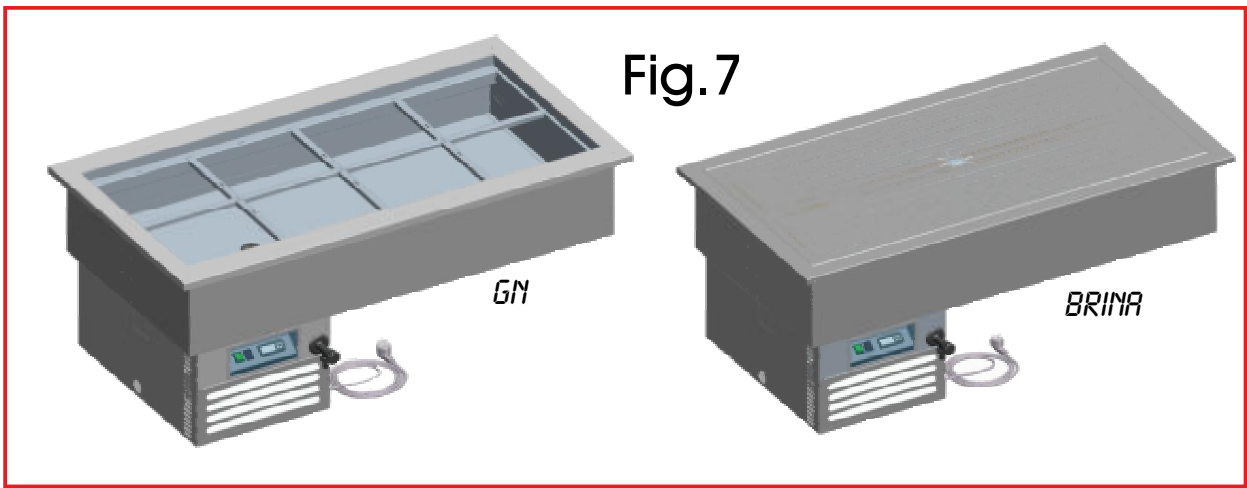
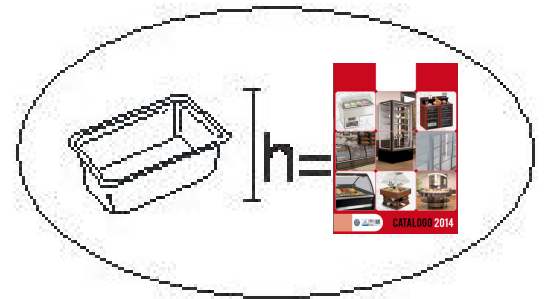
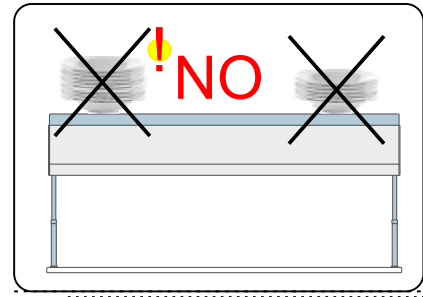


Fig.4



- ⚠ Il **non** buon funzionamento della macchina causato da inosservanza di quanto spiegato e/o mostrato in questo manuale, declina ogni tipo di responsabilità.
- ⚠ We decline any responsibility if the bad performance of the equipment is caused by non compliance to what is shown and/or explained in this manual.
- ⚠ Das nicht reibungslose Betrieb des Geraetes, verursacht durch Nichtbeachtung wie in diesem Handbuch dargestellt ist, übernimmt keine Haftung.
- ⚠ Le mauvais fonctionnement de la machine causés par le non-respect comme expliqué et / ou illustrés dans ce manuel, décline toute la responsabilité
- ⚠ Esta compañía declina toda responsabilidad si el mal funcionamiento del equipo es causado por el incumplimiento de lo que se muestra y/o se explica en este manual.



(>08/2021)

L'UTENTE FINALE DEVE PREDISPORRE UN ALLACCIO IDRICO PER SCARICARE L'ACQUA.

THE END USER HAS TO PREPARE A WATER CONNECTION TO DRAIN THE WATER

DER ENDBENUTZER MUSS EINEN WASSERANSCHLUSS VORBEREITEN, UM DAS WASSER ABZULASSEN.

L'UTILISATEUR FINAL DOIT PRÉDISPOSER UN RACCORDEMENT D'EAU POUR VIDANGER L'EAU

EL USUARIO FINAL DEBE PREPARAR UNA CONEXIÓN DE AGUA PARA DRENAR EL AGUA.

(<08/2021)

Manuale dell'operatore:

- 1)Apertura dell'imballaggio
- 2)Montaggio vetri
- 3)Apertura della cupola di protezione
- 4)Pulizia dei piani inox
- 5)Pulizia della cupola e dell'esterno
- 6)Distanziali di sostegno delle vaschette e piano pasticceria
- 7)Collegamento alla rete elettrica

- 8)Funzionamento e regolazione
- 9)Manutenzione ordinaria
- 10)Sostituzione lampada

Manuale del manutentore (Pag.46):

- 1)Pulizia del condensatore
- 2)Sostituzione del motore di sollevamento della cupola
- 3)Schema impianto di refrigerazione e schema elettrico

⚠ AVVERTENZE (Pag.46)

ATTENZIONE: è molto importante che questo libretto istruzioni venga conservato con l'apparecchiatura per consultazioni future, per ragioni di sicurezza.

1. Quest'apparecchiatura deve essere fatta funzionare solo da persone adulte. Non permettere ai bambini di manomettere i comandi o giocare con essa. **2.** E' vietato alterare o comunque modificare le caratteristiche dell'apparecchiatura. **3.** I lavori elettrici necessari per l'installazione dell'apparecchiatura devono essere eseguiti da elettricista qualificato o da persona competente. **4.** Non cercare mai di riparare l'apparecchiatura da soli. Riparazioni effettuate da persone inesperte possono causare danni o gravi disfunzioni. **5.** L'assistenza a questa apparecchiatura deve essere effettuata da un Centro Assistenza Tecnico autorizzato. Usare solo ricambi originali. **6.** L'apparecchiatura non è idonea alla conservazione di derrate diverse da quelle alimentari. **7.** La casa costruttrice declina ogni responsabilità qualora queste norme antinfortunistiche non siano rispettate. La stessa si riserva il diritto di apportare tutte le modifiche migliorative senza alcun preavviso. **8.** Evitare di installare l'apparecchiatura direttamente ai raggi solari. **9.** Non installare l'apparecchiatura vicino a fonti di calore come stufe, caloriferi ecc. **10.** Mantenere le griglie di ventilazione del gruppo compressore lontano da pareti di almeno 10cm. **11.** Qualora si verificasse la formazione anormale di ghiaccio sull'evaporatore, causato dall'umidità dell'aria o dai prodotti da refrigerare, consigliamo di fermare il compressore mettendo la merce in apposito contenitore refrigerato alla stessa temperatura per il tempo necessario allo sbrinamento; caso contrario il compressore funzionerà continuamente provocando un inutile consumo di energia elettrica e uno scarso rendimento.

⚠ I nostri prodotti sono da interni - non installare all'esterno dei locali/negozi.

1. APERTURA DELL'IMBALLAGGIO

1. Tagliare la reggia, sfilare la scatola verso l'alto, schiodare le tavole di legno, prestando attenzione ai chiodi. **2.** Togliere i cristalli e le buste posti sul piano. **3.** Infilare le forche del sollevatore fra apparecchiatura e pallet o cassa (Fig.1), facendo attenzione a non danneggiare il cavo d'alimentazione. **4.** Sollevare l'apparecchiatura. **5.** Eliminare il pallet o cassa. **6.** Posare l'apparecchiatura su un piano livellato orizzontale. **7.** Fare attenzione a non lasciare niente nell'imballo prima di buttarlo. **8.** Separare i materiali dell'imballaggio secondo la composizione in modo da facilitarne lo smaltimento.

2. MONTAGGIO VETRI

1. Sballare i vetri. **2.** Inserire i vetri laterali nelle apposite staffe ad U situate nella parte superiore l'apparecchiatura (Fig.4). **3.** Serrare le viti delle staffe. **4.** Dopo aver montato entrambi i vetri, inserire la plafoniera in acciaio. **5.** Fissare la plafoniera con le apposite viti fornite a corredo. **6.** Proteggere i cavi della lampada con gli appositi profili. **7.** Montare il vetro frontale inserendolo nell'apposita sede (Fig.5).

3. APERTURA DELLA CUPOLA DI PROTEZIONE

1. Collegare la spina alla rete elettrica. **2.** Premere l'interruttore del sollevatore elettrico in posizione "II" fino all'apertura completa a finecorsa.

4. PULIZIA DEI PIANI INOX

1. Pulire la vasca con spugna morbida e detersivi neutri. **2.** Aprire il rubinetto per smaltire eventuale acqua residua. **3.** Asciugare con un panno morbido.

5. PULIZIA DELLA CUPOLA E DELL'ESTERNO

1. Evitare assolutamente l'utilizzo di detersivi contenenti alcool o derivati che danneggerebbero irrimediabilmente la cupola. **2.** Evitare prodotti o spugnette abrasive. **3.** Utilizzare gli stessi prodotti usati per l'interno. **4.** Asciugare con un panno pulito.



6. DISTANZIALI DI SOSTEGNO DELLE VASCHETTE E PIANI PASTICCERIA

1. Togliere la pellicola di protezione dai distanziali. 2. Sistemare i distanziali nelle apposite feritoie sui bordi della vasca (Fig.3). 3. Sistemare eventuali distanziali più corti nelle apposite feritoie sui distanziali. **Diverse composizioni sono disponibili in funzione del formato delle vaschette e della posizione.** 4. Montare le vaschette sui distanziali predisposti a V.S. piacere. 5. Per i modelli pasticceria eseguire solo il montaggio dei pianetti inox pasticceria (Fig.3) appoggiandoli ai bordi (le vaschette e i piani inox pasticceria, sono forniti su richiesta).

7. COLLEGAMENTO ALLA RETE ELETTRICA

1. Accertarsi che la tensione e la frequenza della rete corrispondano a quelle indicate sulla targhetta posta sull'apparecchio (Fig.3). 2. Accertarsi che la presa di alimentazione sia: **a) Dotata di un conduttore di messa a terra. b) Idonea alla corrente nominale di targa. c) Sia dotata delle protezioni secondo le norme IEC** : - Interruttore magnetotermico differenziale (più comunemente salva vita) con I_n = valore nominale riportato in targa.- Differenziale con sensibilità $I_d = 30 \text{ mA}$. 3. Verificare che l'ambiente non sia con pericolo di esplosione (AD). 4. Il cavo di alimentazione montato sull'apparecchio è: H05 VVF idoneo per ambienti interni. 5. Inserire la spina (non usare prese triple e riduzioni).

8. FUNZIONAMENTO E REGOLAZIONE

L'apparecchiatura è dotata di comandi di regolazione (Fig.2) situati nel cruscotto:

- (1) **Centralina:** Indica la temperatura della vasca
- (2) **Interruttore refrigerazione:** Serve per accendere l'impianto refrigerante
- (3) **Interruttore luce:** Serve per accendere la luce
- (4) **Interruttore luce-alzata:** Serve per accendere la luce e alzare la cappa
- (5) **Tappo**

La regolazione della temperatura dell'apparecchiatura si effettua premendo il **Tasto (6) "SET"** (una sola volta): apparirà la temperatura della cella impostata (sul display). Premendo più volte il **Tasto (7) "UP"** otterremo l'aumento della temperatura, premendo invece il **Tasto (8) "DOWN"** otterremo la diminuzione della temperatura

⚠ **ATTENZIONE:** prima di introdurre la merce controllare che:

1. La spina sia allacciata. 2. l'interruttore dell'impianto frigorifero sia inserito con luce verde accesa. 3. La luce interna sia inserita. 4. I vetri scorrevoli e la cupola siano chiusi. 5. Il termometro indichi un valore della temperatura idoneo alle merci. 6. Non vi sia irraggiamento solare o di faretto d'elevata potenza sull'apparecchiatura. 7. La temperatura ambiente non sia superiore a $+30^\circ \text{ C}$ - U.R. 55%, per la quale l'apparecchio è abilitato (Classe climatica 4).

9. MANUTENZIONE ORDINARIA

Una volta a settimana: per l'apparecchio che resta in funzionamento continuo

Tutte le sere: per un servizio intermittente giornaliero

1. Togliere l'alimentazione. 2. Rimuovere la merce riponendola in luogo adeguatamente refrigerato. 3. Lasciare sbrinare l'evaporatore, sospendendo il funzionamento per un ora circa. 4. Pulire le pareti e gli accessori con una spugna umida d'acqua e bicarbonato di sodio ed asciugare accuratamente.

10. SOSTITUZIONE LAMPADA

1. Aprire la cupola. 2. Togliere l'alimentazione. 3. Togliere le viti di fissaggio di un portalampada. 4. Staccare il portalampada sorreggendo il tubo fluorescente e il tubo trasparente di protezione. 5. Sfilare il tubo di protezione dall'altro portalampada rimasto in opera. 6. Sostituire il tubo fluorescente. 7. Ripristinare il tutto procedendo in senso inverso (vedi Fig.6).

⚠ **Vogliamo ringraziare la Sua preferenza per le nostre apparecchiature, che osservano rigorosamente tutte le direttive e le normative europee applicabili.**

Venendo incontro alle Sue aspettative siamo certi di soddisfare le Sue necessità.

Nella parte finale di questo libretto troverà il certificato di garanzia. Le chiediamo di compilarlo in ogni sua parte, ritagliarlo e spedirlo tramite raccomandata.

Grazie

Tecfrigo spa



Operator's guide:

- 1)Unpacking instructions
- 2)Glass assembly
- 3)Opening the protective cover
- 4)Cleaning the stainless steel shelf
- 5)Cleaning the cover and external parts
- 6)Holders for containers and pastry shelves
- 7)Connection to the mains

- 8)Operations and adjustment
- 9)Routine maintenance
- 10)Replacement of the lamp

Maintenance manual (Page 46):

- 1)Cleaning the condenser (skilled personnel only)
- 2)Replacement of the cover's lifting motor
- 3)Wiring diagram diagram of refrigeration unit

UK

⚠ WARNINGS (Pag.46)

It is most important that this instruction booklet is kept together with the appliance both for future reference and for reasons of safety.

- 1.** Adults should operate this appliance only. Do not allow children to use the controls or play with it. **2.** It is forbidden to modify in any way the main functions and characteristics of this appliance. **3.** The electrical installation of the appliance should be carried out by a qualified electrician or other competent person.
- 4.** Never attempt to carry out repairs unassisted. Inexpert repairs can cause serious damage and malfunction. **5.** Assistance has to be provided by an authorized engineer only. Always use original spare parts. **6.** This appliance is not suitable for the storage of basic commodities not including food-stuffs.
- 7.** The manufacturers of this appliance accept no responsibility for the consequences of misuse in contravention of these safety instructions. It further reserves the right to carry out improvements without prior notice. **8.** Avoid installing the cabinet directly in line with sunlight. **9.** Never install the appliance near sources of heat, such as radiators, stoves, etc. **10.** Keep the ventilation grills free from obstruction for at least 30 cm. **11.** If damp air or products to be refrigerated should cause ice to form on the evaporator, we recommend stopping the compressor and placing the goods in special refrigerated containers, kept at the same temperature, until defrosting is completed; if this is not carried out the compressor will continue to operate leading to a wasteful consumption of electricity and poor performance.

⚠ Our products are for internal use only – do not install outside restaurants, shops.**1. UNPACKING INSTRUCTIONS**

- 1a.** Cut surrounding tape. Remove the cardboard package by sliding it upwards, remove the nails from the wooden crate with care. **2.** Insert forks of forklift truck between the appliance and pallet or crate. **3.** Lift the appliance. **4.** Remove the pallet or crate. **5.** Place the appliance on a flat, level surface. **6.** Make sure there is nothing left in the package before disposing of it. **7.** Sort out the packaging materials in order to facilitate disposal. **8.** The appliance can be locked in place by engaging the wheel brakes (see picture 1).

2. GLASS ASSEMBLY

- 1.** Unpack the glass panels. **2.** Insert the glass side panels in the special U-brackets you will find in the upper section of the cabinet (see picture 4). **3.** Tighten the brackets' screws. **4.** Having assembled both glass panels, insert the steel ceiling lamp assembly. **5.** Fix the lamp assembly with the screws supplied. **6.** Protect the lamp cables with the profiles provided. **7.** Assemble the front panel, inserting it into its seat (see figure 5).

3. OPENING THE PROTECTIVE COVER

- 1.** Plug the machine into the power supply socket. **2.** Turn the switch of the electric lifting system (A) to position II until the cover is fully

4. CLEANING THE STAINLESS STEEL SHELF

- 1.** Clean the tank using a soft sponge and neutral detergent. **2.** Turn the tap on to eliminate any residual water. **3.** Dry with a soft cloth.

5. CLEANING THE COVER AND EXTERNAL PARTS

- 1.** Never use detergents containing alcohol or solvents which would irretrievably damage the cover, compromising its transparency. **2.** Use only a soft damp sponge. **3.** As far as the wooden surfaces are concerned, use proprietary detergents especially designed for wooden surfaces, which are water-based and do not contain solvents. **4.** Dry with a clean cloth.

6. HOLDERS FOR CONTAINERS AND PASTRY SHELVES

- 1.** Remove the protection film from the holders. **2.** Place the longer holders in the slots provided on the basin's rims (see picture 3). **3.** Place the shorter holders in the slots provided in the longer holders. Different arrangements are available for different container sizes and positions. **4.** You can now put your containers on the holders. **5.** For pastry models, you need only place the stainless steel shelves on the rims (containers and stainless steel shelves are available upon demand) (see picture 3).



7. CONNECTION TO THE MAINS

1. Ensure that mains voltage and frequency are the same as those stated on the rating plate (A) attached to the appliance (see picture 3). 2. Ensure that the supply socket: **a)** is properly earthed; **b)** fulfils the requirements of the rated current as set out on the rating plate; **c)** complies with the IEC regulations:- thermal-magnetic switch with I_n = rated value as stated on the rating plate; - differential with I_d sensitivity = 30 mA. 3. Ensure that there is no danger of explosion (AD) in the room. 4. Make sure the environment is suitable for the power supply cable provided. The cable of the appliance is H05 VVF, designed for internal use. 5. Insert the plug in the socket (do not use three-way adapters and reduction adapters). **N.B.:** if the equipment has been transported or stored overturned, let it rest in its correct position for at least 3 hours before hooking it up to the mains.

8. OPERATIONS AND ADJUSTMENT

The equipment controls are located in the control panel:

- (1) **Electronic control panel:** Gives tank temperature
- (2) **Refrigeration switch:** Use to connect the cooling system
- (3) **Light switch:** Use to switch on the light
- (4) **Light-lift switch:** Use to switch on the light and raise the hood
- (5) **Plug**

The temperature of the equipment can be adjusted by pressing the **"SET" key (6)** (just once): to display the set cell temperature (on the screen). Press the **"UP" Key (7)** several times to increase the temperature, or press the **"DOWN" Key (8)** to decrease the temperature (see picture 2)

! **CAUTION:** Before placing goods ensure that:

1. the plug is connected; 2. the refrigeration unit switch is on (green light lit up); 3. thermometer shows the desired temperature for the goods to be stored; 4. appliance is not exposed to direct sunlight or to powerful lamps; 5. ambient temperature does not exceed +30°C with 55% R.H. (climatic class 4);

9. ROUTINE MAINTENANCE

Once a week: for equipment in continuous operation

Every evening: for intermittent daily use

1. Disconnect power. 2. Remove goods and place them in a suitably refrigerated place. 3. Defrost the evaporator by suspending operations for approximately one hour. 4. Clean the walls and accessories with a sponge dampened with water and sodium bicarbonate and dry carefully.

10. REPLACEMENT OF THE LAMP

1. Open the cover. 2. Switch off the appliance. 3. Remove the screws securing one of the lamp sockets in place. 4. Remove the lamp socket, whilst holding the fluorescent tube and its protective cover. 5. Pull the protective cover out of the other lamp socket. 6. Replace the fluorescent tube. 7. Refit all components by following the above instructions in reverse order (see picture 6).



Bedienungshandbuch:

- 1) Verpackungsöffnung.
- 2) Montage der scheiben
- 3) Öffnung der schutzkuppel
- 4) Reinigung der ablage aus rostfreiem stahl
- 5) Reinigung der kuppel und der aussenflächen.
- 6) Stützende abstandshalter der schalen und gebäckablagen.
- 7) Verbindung mit dem stromnetz

- 8) Betrieb und einregulierung
- 9) Normalwartung
- 10) Ersetzung der lampe.

Wartungshandbuch (S. 46):

- 1) Kondensatorreinigung
- 2) Austausch des hubmotors der kuppel.
- 3) Elektroschema, kühl-anlageschema

D

❗ SICHERHEITSHINWEISE (S.46)

Wichtig! Aus Sicherheitsgründen muß man die Betriebsanleitung ständig am Einsatzort der Vitrine griffbereit aufbewahren.

1. Arbeiten mit der Maschine dürfen nur von zuverlässigen Erwachsenen durchgeführt werden. Kinder dürfen keinesfalls die Vitrine berühren, in der Nähe der Vitrine spielen oder an den Regelschaltern spielen.
2. Es dürfen aus Sicherheitsgründen keine Modifikationen an der Vitrine vorgenommen werden.
3. Arbeiten an elektrischen Teilen für die Montage der Vitrine dürfen nur von einer Elektrofachkraft oder unter Aufsicht von Fachleuten durchgeführt werden.
4. Die Vitrine niemals selbstständig reparieren. Die durch unqualifiziertes Personal durchgeführten Reparaturen können Schäden und Funktionsstörungen verursachen.
5. Der technische Kundendienst dieser Vitrine darf nur von einem Vertragshändler - Kundendienstservicestelle durchgeführt werden. Nur Originalersatzteile verwenden!
6. Das Gerät ist nur für Lebensmittel geeignet!
7. Eine Haftung und Gewährleistung ist bei Nichtbeachtung dieser Unfallverhütungshinweise ausgeschlossen. Änderungen und Verbesserungen ohne vorherige Benachrichtigung vorbehalten.
8. Aufstellung der vitrine bei direkter sonneneinstrahlung vermeiden.
9. Gerät nicht in der Nähe von Wärmequellen wie Öfen, Heizkörper usw. nicht aufstellen.
10. Sicherstellen, daß der abstand der Lüftungsgitter am Aggregat von der Wand mindestens 30cm beträgt.
11. Sollte es durch die Luftfeuchtigkeit oder die zu kühlenden Produkte zu außergewöhnlicher Bildung von Eis auf dem Verdampfer kommen, empfehlen wir, den Kompressor auszuschalten und die Ware während des Abtauens bei gleicher Temperatur in dem vorgesehenen Behälter aufzubewahren; andernfalls arbeitet der Kompressor ununterbrochen und verursacht einen unnötigen Energieverbrauch sowie niedrige Leistung.

❗ Unsere Produkte eignen sich für Innenräume – nicht im Aussenbereich von Räumen/Geschäften anbringen.

1. VERPACKUNGSÖFFNUNG.

- 1a. Das Band durchschneiden und den Karton nach oben herausziehen, vorsichtig die Nägel aus den Holzbrettern ziehen.
2. Die Gabeln des Gabelstaplers zwischen Gerät und Palette oder Kiste schieben.
3. Gerät anheben.
4. Palette oder Kiste entfernen.
5. Gerät auf eine ebene Abstellfläche setzen.
6. Achten Sie darauf, dass sich nichts mehr in der Verpackung befindet, bevor Sie sie fortwerfen.
7. Trennen Sie die Verpackung nach Materialien, um die Entsorgung zu erleichtern
8. Es ist möglich, die Räder des Geräts mit der Bremse zu blockieren (siehe Abb. 1).

2. MONTAGE DER SCHEIBEN

1. Packen Sie die Glasscheiben aus.
2. Fügen Sie die Seitenscheiben in die dafür vorgesehenen U-förmigen Bügel im oberen Teil des Geräts ein (siehe Abb. 4).
3. Ziehen Sie die Schrauben der Bügel fest.
4. Nach der Montage beider Glasscheiben fügen Sie die Stahl-Deckenleuchte ein.
5. Befestigen Sie die Deckenleuchte mit den mitgelieferten, dafür vorgesehenen Schrauben.
6. Schützen Sie die Lampenkabel mit den dafür vorgesehenen Profilen.
7. Montieren Sie die Frontscheibe, indem Sie sie in den dafür vorgesehenen Sitz einfügen (siehe Abb. 5).

3. ÖFFNUNG DER SCHUTZKUPPEL

1. Verbinden Sie den Stecker mit dem Stromnetz.
2. Drücken Sie den Schalter des elektrischen Hebewerks (A) in der Stellung II bis zur völligen Öffnung am Endanschlag.

4. REINIGUNG DER ABLAGE AUS ROSTFREIEM STAHL

1. Das Becken mit einem weichen Schwamm und mit neutralem Reinigungsmittel auswaschen.
2. Den Hahn aufdrehen, um eventuelle Wasserrückstände auszulassen.
3. Mit einem weichen Tuch abtrocknen.



5. REINIGUNG DER KUPPEL UND DER AUSSENFLÄCHEN.

1. Vermeiden Sie unbedingt die Verwendung von Alkohol oder dessen Derivate enthaltender Reinigungsmittel, die die Kuppel unwiederbringlich beschädigen würden, indem sie ihr die Transparenz nehmen. 2. Benutzen Sie nur einen weichen, befeuchteten Schwamm. 3. Holzflächen mit im Handel erhältlichem Spezialreiniger reinigen. Es handelt sich um lösungsmittelfreie Wasseremulsionen. 4. Mit einem sauberen Tuch abtrocknen.

6. STÜTZENDE ABSTANDSHALTER DER SCHALEN UND GEBÄCKABLAGEN.

1. Entfernen Sie die Schutzfolie von den Abstandshaltern. 2. Die längeren Abstandhalter in den dafür vorgesehenen Schlitzen am Wannenrand anbringen (siehe Abb. 3). 3. Die kürzeren Abstandhalter in den dafür vorgesehenen Schlitzen auf den längeren Abstandshaltern anbringen. Je nach Schalenform und Position sind verschiedene Zusammensetzungen verfügbar. 4. Befestigen Sie die Schalen nach Belieben auf den dafür vorgesehenen Abstandshaltern. 5. Für die Konditoreimodelle nur die Montage der Gebäckablage aus rostfreiem Stahl ausführen, indem Sie sie auf den Rändern auflegen (die Schalen und die Gebäckablagen aus rostfreiem Stahl werden auf Anfrage geliefert) (siehe Abb. 3).

7. VERBINDUNG MIT DEM STROMNETZ

1. Netzspannung und -frequenz müssen mit den auf dem am Gerät angebrachten Typenschild (A) angegebenen Werten übereinstimmen. 2. Überprüfen Sie, dass die Steckdose: **a) Mit einer Erdleitung ausgestattet ist. b) Zu dem auf dem Schild angegebenen Nennstrom passt. c) Mit den von den IEC-Normen vorgesehenen Schutzvorrichtungen ausgerüstet ist:** - Differenzial-Thermomagnetschalter (gewöhnlich Schutzschalter genannt) mit I_n = auf dem Schild angegebenem Nennwert. - Differenzial mit einer Ansprechempfindlichkeit von $I_d = 30 \text{ mA}$. 3. Versichern Sie sich, dass am Aufstellungsort keine Explosionsgefahr besteht (AD). 4. Das am Gerät angebrachte Speisekabel ist: H05 VVF für Innenräume geeignet. 5. Stecker in die Steckdose stecken (verwenden Sie keine Dreifachstecker oder Verminderer). **NB:** Wenn das Gerät während des Transports oder der Lagerung sich irrtümlicherweise in falscher Stellung befand, lassen sie es mindestens 3 Stunden lang in der richtigen Position ruhen, bevor sie es an das Stromnetz anschließen (siehe Abb. 3).

8. BETRIEB UND EINREGULIERUNG

Das Gerät ist auf dem Schaltbrett mit Regelschaltern bestückt:

(1) **Steuerung:** Zeigt die Beckentemperatur an

(2) **Kühlungsschalter:** Dient zur Einschaltung der Abkühlanlage

(3) **Lichtschalter:** Dient zur Einschaltung des Lichtes

(4) **Licht- und Hebeschalter:** Dient zur Einschaltung des Lichtes und zum Heben der Abzugshaube

(5) **Stopfen**

Die Regelung der Gerätetemperatur erfolgt durch Drücken der **Taste (6) "SET"** (ein einziges Mal): Auf dem Display erscheint die eingestellte Zellentemperatur. Durch mehrmaliges Drücken der **Taste (7) "UP"** wird die Temperatur erhöht, durch Drücken der **Taste (8) "DOWN"** wird die Temperatur dagegen reduziert (siehe Abb. 2).

⚠ ACHTUNG: Vor dem Einstellen der Waren ist folgendes zu kontrollieren:

1. Der Stecker in der Steckdose steckt. 2. Der Schalter der Kühlanlage eingeschaltet ist und das grüne Licht leuchtet. 3. Das Thermometer einen für die Waren geeigneten Temperaturwert anzeigt. 4. Das Gerät nicht der direkten Sonneneinstrahlung oder dem Licht von genau über dem Gerät angebrachten Hochleistungsstrahlern ausgesetzt ist. 5. Die Raumtemperatur nicht über $+30^\circ\text{C}$ - RF 55% liegt, für die das Gerät zugelassen ist (Klimaklasse 4).

9. NORMALWARTUNG

Einmal pro Woche: Für Geräte, die kontinuierlich in Betrieb stehen.

Jeden Abend: Bei aussetzendem Tagesbetrieb.

1. Versorgung abtrennen. 2. Waren entnehmen und an einem zweckmäßig gekühlten Ort lagern. 3. Den Verdampfer abtauen lassen und den Betrieb etwa eine Stunde lang aussetzen. 4. Die Wände und die Zubehörteile mit einem mit Wasser und Natriumbikarbonat angefeuchteten Schwamm reinigen und sorgfältig abtrocknen.



10. ERSETZUNG DER LAMPE.

1. Die Kuppel öffnen. 2. Strom wie abschalten. 3. Die Befestigungsschrauben der oberen Lampenfassung entfernen. 4. Die Lampenfassung lösen, wobei sie die Leuchtstoffröhre und die durchsichtigen Schutzröhre festhalten. 5. Die Schutzröhre aus der anderen, in Betrieb verbliebenen Lampenfassung herausziehen. 6. Die Leuchtstoffröhre ersetzen. 7. Alles in umgekehrter Reihenfolge wieder zusammensetzen (siehe Abbildung 6).

Manual del usuario:

- 1)Apertura del embalaje
- 2)Montaje de los vidrios
- 3)Apertura de la campana de protección
- 4)Limpieza del plano de acero inoxidable
- 5)Limpieza de la campana y del exterior
- 6)Distanciadores de soporte de las cubetas y planos de pastelería
- 7)Conexión a la red eléctrica

- 8)Funcionamiento y regulación
- 9)Mantenimiento ordinario
- 10)Sustitución de la lámpara

Manual de mantenimiento (Pág.46):

- 1)Limpieza del condensador
- 2)Sustitución del motor de elevación de la campana
- 3)Esquemas eléctrico, esquema equipo refrigeración

E

! OBSERVACIONES (Pag.46)

Es muy importante conservar el presente manual de instrucciones junto con el aparato para futuras consultas, por razones de seguridad.

1. Este aparato tiene que ser puesto en funcionamiento sólo por personas adultas. No hay que permitir a los niños la manipulación de los mandos y controles como tampoco que jueguen con el producto. 2. Es prohibido alterar o modificar en cualquier manera las características del aparato. 3. Los trabajos eléctricos necesarios para la instalación del aparato tienen que ser realizados por un electricista calificado o por una persona competente. 4. No tratar de reparar el aparato solos. Las reparaciones efectuadas por personas inexpertas pueden causar daños o graves disfunciones. 5. La asistencia al presente aparato tiene que ser efectuada por un Centro de Asistencia Técnica autorizado. Usar solamente piezas de recambio originales. 6. El aparato es apto para la conservación de productos alimenticios solamente. 7. La casa fabricante declina toda responsabilidad en el caso de que estas normas contra accidentes no fueran respetadas. Además se reserva el derecho de aportar modificaciones por mejoras técnicas sin ningún preaviso. 8. Evitar la instalación del aparato cerca de los rayos solares. 9. No instalar el aparato cerca de fuentes de calor tales como estufas termosifones, etc. 10. Mantener alejadas de paredes las rejillas de ventilación del grupo compresor a una distancia no inferior a los 30cm. 11. Si se verificase una producción anómala de hielo en el evaporador, causado bien por la humedad del aire o de los productos que se quieren refrigerar, les aconsejamos que paren el compresor y que saquen y coloquen los alimentos en específicos contenedores refrigerados a la misma temperatura y durante el tiempo necesario para la descongelación. De no hacerlo así, el compresor funcionará siempre provocando un consumo de energía eléctrica inútil y con un escaso rendimiento.

! Nuestros productos son para el interior, no instalarlos en el exterior de los locales/tiendas.**1. APERTURA DEL EMBALAJE**

1a. Cortar la cinta, sacar la caja hacia arriba, desclavar las tablas de madera, teniendo cuidado con los clavos. 2. Introducir las horquillas del elevador entre el equipo y la paleta o caja. 3. Elevar el equipo. 4. Eliminar la paleta o caja. 5. Colocar el equipo en un plano horizontal nivelado. 6. Antes de desechar el embalaje verificar si quedó algo adentro. 7. Separar los materiales del embalaje según la composición para facilitar su eliminación. 8. Es posible bloquear el equipo con el freno de las ruedas (Véase figura 1).

2. MONTAJE DE LOS VIDRIOS

1. Desembalar los cristales. 2. Insertar los cristales laterales en las correspondientes grapas en U situadas en la parte superior del equipo (Véase figura 4). 3. Apretar los tornillos de las grapas. 4. Una vez montados ambos cristales, insertar el plafón de acero. 5. Fijar el plafón con los tornillos suministrados en dotación. 6. Proteger los cables de la lámpara con los perfiles correspondientes. 7. Montar el cristal frontal insertándolo en la sede correspondiente (Véase figura 5).

3. APERTURA DE LA CAMPANA DE PROTECCIÓN

1. Conectar el enchufe en la red eléctrica. 2. Poner el interruptor del elevador eléctrico (A) en la posición II hasta que se abra completamente al final de carrera.

4. LIMPIEZA DEL PLANO DE ACERO INOXIDABLE

1. Limpiar la bandeja con una esponja delicada y detergentes neutros. 2. Abrir la llave para eliminar la posible agua residual. 3. Secar con un paño delicado.

5. LIMPIEZA DE LA CAMPANA Y DEL EXTERIOR

1. Limpiar evitando el uso de detergentes que contengan alcohol u solventes que dañarían la campana de manera irreparable, comprometiendo la transparencia. 2. Usar solamente una esponja blanda humedecida. 3. Limpiar las superficies de madera con productos específicos que se encuentran normalmente en el mercado, a base de emulsiones acuosas, sin solventes. 4. Secar con un paño limpio.



6. DISTANCIADORES DE SOPORTE DE LAS CUBETAS Y PLANOS DE PASTERERÍA

1. Quitar la película de protección de los distanciadores. 2. Colocar los distanciadores más largos sobre los bordes de la cuba (Véase figura 3). 3. Colocar los distanciadores más cortos en las ranuras correspondientes sobre los distanciadores largos. Existen distintas combinaciones en función del formato de las cubetas y la posición. 4. Por último colocar las cubetas en los distanciadores correspondientes, como se desee. 5. En los modelos de pastelería, efectuar sólo el montaje de los planos de acero inoxidable de pastelería apoyándolos en los bordes (las cubetas y los planos de acero inoxidable para pastelería se suministran bajo pedido) (Véase figura 3).

E

7. CONEXIÓN A LA RED ELÉCTRICA

1. Fijarse bien que la tensión y la frecuencia de la red correspondan a las indicadas en la placa (A) colocada en el aparato. 2. Fijarse bien que la toma de alimentación: **a) Tenga un conductor de protección de tierra. b) Sea apta para la corriente nominal (In) especificada en la placa. c) Tenga protecciones según las normas IEC: Interruptor magnetotérmico diferencial con I_n = valor nominal indicado en la placa con sensibilidad $I_d = 30$ mA.** 3. Verificar que el ambiente no presente peligros de explosión (AD). 4. El cable de alimentación montado en el equipo es "H05 VVF", idóneo para ambientes interiores. 5. Introducir el enchufe (no utilizar ni clavijas triples ni reducciones). **NOTA:** Si durante el transporte o el almacenamiento el equipo ha estado en una posición errónea es necesario dejarlo descansar por lo menos tres horas en la posición correcta antes de conectarlo a la alimentación eléctrica (Véase figura 3).

8. FUNCIONAMIENTO Y REGULACIÓN

El aparato ha sido dotado de mandos para su regulación, situados en el salpicadero:

- (1) **Centralita:** Indica la temperatura de la bandeja.
- (2) **Interruptor refrigeración:** Sirve para encender la instalación refrigeradora.
- (3) **Interruptor luz:** Sirve para encender la luz.
- (4) **Interruptor luz alzado.** Sirve para encender la luz y elevar la capa.
- (5) **Tapón.**

La regulación de la temperatura del aparato se efectúa presionando la **Tecla (6) "SET"** una sola vez; aparecerá la temperatura de la celda establecida en el display. Presionando varias veces la **Tecla (7) "UP"** obtendremos el aumento de la temperatura, si por el contrario se presiona la **Tecla (8) "DOWN"** obtendremos la disminución de la temperatura (Véase figura 2)

⚠ ¡ATENCIÓN!, antes de introducir los alimentos hay que verificar que:

1. El enchufe esté conectado. 2. El interruptor del equipo frigorífico esté conectado, con la luz verde encendida. 3. El termómetro indique un valor de temperatura apto para los productos a conservar. 4. No haya irradiaciones solares o de faros de potencia elevada directamente encima del equipo. 5. La temperatura ambiente no sea superior a $+ 30^\circ$ C y la humedad relativa al 55% (Clase climática 4).

9. MANTENIMIENTO ORDINARIO

Una vez por semana: para un aparato que funcione de manera continua

Todas las tardes: si el funcionamiento es diario pero intermitente

1. Desconectar de la alimentación eléctrica. 2. Sacar todos los alimentos colocándolos en un lugar convenientemente refrigerado. 3. Dejar que se descongele el evaporador suspendiendo el funcionamiento durante más o menos una hora. 4. Limpiar las paredes y los accesorios con una esponja humedecida en una solución de agua y bicarbonato de sodio. Secar cuidadosamente.

10. SUSTITUCIÓN DE LA LÁMPARA

1. Abrir la campana. 2. Desconectar la alimentación. 3. Quitar los tornillos de fijación de un portalámpara. 4. Separar el portalámpara sosteniendo el tubo fluorescente y el tubo transparente de protección. 5. Extraer el tubo de protección del otro portalámpara. 6. Sustituir el tubo fluorescente. 7. Restablecer todo en la posición inicial (Véase figura 6).



Guide de l'opérateur:

- 1) Déballage
- 2) Montage des vitres
- 3) Ouverture de la vitrine bombée de protection
- 4) Nettoyage des plans en inox
- 5) Nettoyage de la vitrine bombée et nettoyage externe
- 6) Entretoises de soutien des cuves et des tablettes pour pâtisserie
- 7) Branchement au réseau électrique

- 8) Fonctionnement et réglage
- 9) Entretien courant
- 10) Remplacement de la lampe

Manuel du préposé à l'entretien (Pag.46):

- 1) Nettoyage du condensateur
- 2) Remplacement du moteur de levage de la vitrine bombée
- 3) Schéma électrique, schéma installation de réfrigération

⚠ AVERTISSEMENTS (Pag.46)

Il est très important que ce manuel de mode d'emploi soit bien rangé pour de futures consultations mais aussi pour des raisons de sécurité.

1. Seuls des adultes devront faire fonctionner cet appareil. Ne pas laisser des enfants toucher les commandes ou jouer avec l'appareil. **2.** Il est interdit d'altérer ou de modifier les caractéristiques de l'appareil. **3.** Les travaux électriques nécessaires pour l'installation de l'appareillage doivent être exécutés par un électricien qualifié ou par une personne compétente. **4.** Ne jamais essayer de réparer l'appareil tout seuls. Des réparations effectuées par des personnes inexpérimentées peuvent provoquer de graves dommages. **5.** L'assistance à cet appareil doit être effectuée par un Centre de Service Après-Vente autorisé. Utiliser seulement des pièces de rechange originales. **6.** L'appareillage n'est pas adapté pour la conservation de denrées non alimentaires. **7.** Le Constructeur décline toute responsabilité au cas où les normes en faveur de la prévention des accidents de travail, n'étaient pas respectées. En outre, il se réserve le droit d'apporter toutes les modifications qu'il jugera utiles, sans aucun préavis. **8.** Éviter d'exposer l'appareil directement aux rayons du soleil. **9.** N'installez pas l'appareil près d'un radiateur, calorifère etc. **10.** Maintenir les grilles de ventilation du groupe compresseur loin de murs au moins 30cm. **11.** Si vous deviez constater une formation anormale de givre sur l'évaporateur, provoqué par l'humidité de l'air ou par les produits à réfrigérer, nous vous conseillons de fermer le compresseur et de disposer la marchandise dans un récipient réfrigéré à la même température pour toute la durée nécessaire au dégivrage ; si vous laissez l'appareil dans ces conditions, le compresseur fonctionnera en continu, ce qui aura pour conséquence une consommation inutile de courant électrique et un faible rendement de l'appareil.

⚠ Nos produits sont conçus pour utilisation à l'intérieur: ne pas installer à l'extérieur des locaux / magasins.

1. DÉBALLAGE

1a. Enlever les bandes qui cerclent l'emballage et dégager le carton vers le haut, déclouer les planches de bois en faisant attention aux clous. **2.** Enfiler les fourches de l'élévateur entre la vitrine et la palette ou la caisse. **3.** Soulever la vitrine. **4.** Éliminer la palette ou la caisse. **5.** Poser la vitrine sur un sol nivelé horizontal. **6.** S'assurer de n'avoir rien laissé dans l'emballage avant de le jeter. **7.** Séparer les matières de l'emballage selon leur composition, afin d'en faciliter l'élimination. **8.** Il est possible de bloquer l'appareil en agissant sur les roues avec frein (voir illustration 1).

2. MONTAGE DES VITRES

1. Déballer les vitres. **2.** Introduire les vitres latérales dans les brides en forme de U prévues à cet effet et situées sur la partie supérieure de l'appareil (voir illustration 4). **3.** Serrer les vis des brides. **4.** Après avoir monté les deux vitres, introduire le plafonnier en acier. **5.** Fixer le plafonnier à l'aide des vis fournies en série avec l'équipement. **6.** Protéger les câbles de la lampe à l'aide des profils prévus à cet effet. **7.** Monter la vitre frontale en l'introduisant dans son logement spécifique (voir illustration 5).

3. OUVERTURE DE LA VITRINE BOMBÉE DE PROTECTION

1. Brancher la fiche au réseau électrique. **2.** Appuyer sur l'interrupteur de l'élévateur électrique (A) en position II jusqu'à l'ouverture complète en fin de course

4. NETTOYAGE DES PLANS EN INOX

1. Nettoyer la cuve avec une éponge douce et des détergents neutres. **2.** Ouvrir le robinet pour faire couler l'éventuelle eau restante. **3.** Essuyer avec un linge doux.

5. NETTOYAGE DE LA VITRINE BOMBÉE ET NETTOYAGE EXTERNE

1. Éviter absolument d'utiliser des détergents contenant de l'alcool ou des solvants qui abîmeraient irrémédiablement la vitrine bombée en compromettant la transparence. **2.** Utiliser seulement une éponge douce humidifiée. **3.** Les surfaces en bois doivent être nettoyées avec des produits spécifiques, communément en vente dans le commerce, à base d'émulsions aqueuses et sans solvants. **4.** Essuyer à l'aide d'un chiffon propre.



6. ENTRETOISES DE SOUTIEN DES CUVES ET DES TABLETTES POUR PÂTISSERIE

1. Retirer la pellicule de protection qui recouvre les entretoises. 2. Positionner les entretoises les plus longues dans les fentes prévues à cet effet sur les bords de la cuve (voir illustration 3). 3. Positionner les entretoises les plus courtes dans les fentes prévues à cet effet sur les entretoises longues. Différentes compositions sont disponibles en fonction du format des cuves et de la disposition. 4. Monter enfin les cuvettes sur les entretoises positionnées au choix. 5. Pour les modèles « pâtisserie », ne monter que les tablettes inox pour pâtisserie en les posant sur les bords (les cuvettes et les tablettes inox pour pâtisserie sont fournies sur demande) (voir illustration 3).

7. BRANCHEMENT AU RÉSEAU ÉLECTRIQUE

1. S'assurer que la tension et la fréquence du réseau correspondent à celles qui figurent sur la plaquette (A) située sur l'appareil. 2. S'assurer que la prise d'alimentation est : **a)** dotée d'un conducteur de mise à la terre ; **b)** adaptée au courant nominal spécifié sur la plaquette ; **c)** dotée des protections conformément aux normes IEC : - Interrupteur magnétothermique différentiel (plus communément disjoncteur) avec I_n = valeur nominale indiquée sur la plaquette. - Différentiel avec sensibilité $I_d = 30 \text{ mA}$. 3. S'assurer qu'il n'y a aucun danger d'explosion (AD) dans le local. 4. S'assurer que le câble d'alimentation monté sur l'appareil est : H05 VVF, câble prévu pour des usages internes. 5. Introduire la fiche dans la prise (ne pas utiliser de prises triples ni d'adaptateurs). **N.B.** : en cas de positionnement incorrect, dans le mauvais sens, de la vitrine réfrigérée durant le transport ou le stockage, la laisser reposer au moins 3 heures dans une position correcte avant de la mettre sous tension (voir illustration 3).

8. FONCTIONNEMENT ET REGLAGE

L'appareillage est doté de commandes de réglage situées sur le tableau de bord :

- (1) **Centrale** : Indique la température de la cuve
- (2) **Interrupteur réfrigération** : il sert à allumer l'installation réfrigérante
- (3) **Interrupteur lumière** : il sert à allumer la lumière
- (4) **Interrupteur lumière-levée** : il sert à allumer la lumière et à lever la hotte
- (5) **Bouchon**

Le réglage de la température de l'appareillage s'effectue en appuyant sur le bouton (6) « **SET** » (une seule fois) : la température établie de la cellule apparaîtra (sur le display). En appuyant plusieurs fois sur le bouton (7) « **UP** » nous obtiendrons l'augmentation de la température, en appuyant au contraire sur le bouton (8) « **DOWN** » nous obtiendrons la diminution de la température (voir illustration 2).

! **ATTENTION** : avant d'introduire la marchandise contrôler que :

1. La fiche est branchée. 2. L'interrupteur de l'installation frigorifique est activé (voyant vert allumé). 3. Le thermomètre indique une température adéquate pour la marchandise. 4. L'appareil n'est pas directement exposé aux rayons du soleil ou à la lumière de projecteurs à puissance élevée. 5. La température ambiante ne dépasse pas les $+30^\circ\text{C}$ H. R. 55% prévus pour l'appareil (Classe climatique 4).

9. ENTRETIEN COURANT

Une fois par semaine : pour l'appareil qui reste en fonctionnement continu

Tous les soirs : pour un service intermittent journalier

- 1. Couper l'alimentation. 2. Déplacer la marchandise et la mettre dans un lieu convenablement réfrigéré
- 3. Laisser dégivrer l'évaporateur, en interrompant le fonctionnement pendant une heure environ.
- 4. Nettoyer les parois et les accessoires avec une éponge mouillée d'eau et de bicarbonate de sodium et essuyer soigneusement.

10. REMPLACEMENT DE LA LAMPE

1. Ouvrir la vitrine bombée. 2. Couper la tension électrique. 3. Enlever les vis de fixation d'une douille. 4. Détacher la douille en tenant le tube fluorescent et le tube transparent de protection. 5. Extraire le tube de protection de l'autre douille. 6. Remplacer le tube fluorescent. 7. Réinstaller le tout en procédant en sens inverse (voir illustration 6).



Bedieningshandleiding:

- 1) Uitpakinstructies
- 2) Montage van de glasplaten
- 3) Het openen van de beschermkoepel
- 4) Het reinigen van de roestvrij stalen plaat
- 5) Het reinigen van de koepel en van de buitenkant
- 6) Draggers van de bakken en de platen voor de uitstalling van banketbakkerijproducten
- 7) Aansluiting op het elektriciteitsnet

- 8) Werking en instelling
- 9) Gewoon onderhoud
- 10) Vervanging van de lamp

Onderhoudshandleiding (Blz. 46)

- 1) Het reinigen van de koelinstallatie
- 2) Vervanging van de hefmotor van de koepel
- 3) Elektrisch schema, Schema van de koeleenheid

⚠ WAARSCHUWINGEN (Blz.46)

It is most important that this instruction booklet is kept together with the appliance both for future reference and for reasons of safety.

1. Dit apparaat mag alleen door volwassenen bediend worden. Laat niet toe dat kinderen met dit produkt spelen of aan de bedieningsknoppen komen. 2. Pogingen om de hoofdfuncties of karakteristiek van dit apparaat te veranderen of aan te passen in welke vorm dan ook kunnen gevaarlijk zijn. 3. De aansluiting van de elektriciteit moet uitgevoerd worden door gekwalificeerde electriciens of ander bevoegd personeel. 4. Probeer nooit zelf reparaties uit te voeren. Door onvakkundige reparaties kunnen grote schade en storingen veroorzaakt worden. 5. Voor technische hulpverlening moet men zich wenden tot een bevoegde service dienst. Bij het vervangen van onderdelen alleen originele onderdelen gebruiken. 6. Deze apparatuur is alleen geschikt voor de opslag van levensmiddelen. 7. De fabrikant van deze apparatuur is niet verantwoordelijk voor de gevolgen van misbruik of handelingen in strijd met deze veiligheidsinstructies. Bovendien behoudt zij het recht verbeteringswerkzaamheden uit te voeren zonder er melding van te maken. 8. Installeer de vitrine niet rechtstreeks in de zon. 9. Installeer het apparaat niet in de buurt van warmtebronnen, zoals kachels, centrale verwarming enz. 10. Houd de ventilatieroosters van de compressorgroep ten minste 30cm van de wand. 11. Bij abnormale ijsvorming op de verdampers die wordt veroorzaakt door de luchtvochtigheid of door de te koelen producten, is het raadzaam de compressor uit te schakelen en de waren in een geschikte op dezelfde temperatuur gekoelde houder te plaatsen voor de tijd die nodig is voor het ontdooien; als dit niet gebeurt, zal de compressor voortdurend werken met als gevolg een onnodig energieverbruik en een lage prestatie.

⚠ Onze producten zijn bedoeld voor binnengebruik – installeer ze niet buiten vertrekken/winkels.

1. UITPAKINSTRUCTIES

1a. Snijd omliggend tape door. Verwijder de kartonnen verpakking door deze naar boven te schuiven, haal de spijkers voorzichtig uit het hout. 2. Steek de vorken van de vorkheftruck tussen het apparaat en de pallet of kist. 3. Til het apparaat op. 4. Verwijder de pallet of kist. 5. Plaats het apparaat op een vlakke horizontale bodem. 6. Controleer dat de verpakking helemaal leeg is, alvorens deze weg te gooien. 7. Scheid de verschillende materialen van de verpakking om het verwerken ervan te vergemakkelijken. 8. Het apparaat kan geblokkeerd worden met behulp van de wielletjes met rem (zie Fig. 1).

2. MONTAGE VAN DE GLASPLATEN

1. Pak de glasplaten uit. 2. Schuif de glazen zijplaten in de daarvoor bestemde U-beugels, die zich in de bovenkant van het apparaat bevinden (zie Fig. 4). 3. Draai de schroeven van de beugels vast. 4. Plaats de stalen plafonnière, nadat u beide glasplaten heeft geplaatst. 5. Bevestig de plafonnière met de bijgeleverde schroeven. 6. Bescherm de kabels van de lamp met de daarvoor bestemde profielen. 7. Monteer de glasplaat aan de voorkant door deze op zijn plaats te schuiven (zie Fig. 5).

3. HET OPENEN VAN DE BESCHERMKOEPEL

1. Sluit de stekker op het elektriciteitsnet. 2. Druk de schakelaar (A) van het elektrische openings- en sluitingssysteem op stand II tot deze volledig tot de eindaanslag geopend is.

4. HET REINIGEN VAN DE ROESTVRIJ STALEN PLAAT

1. Reinig de kuip met een zachte spons en neutrale schoonmaakmiddelen. 2. Open de kraan om eventueel restwater af te voeren. 3. Droog de kuip met een zachte doek.

5. HET REINIGEN VAN DE KOEPEL EN VAN DE BUITENKANT

1. Gebruik geen alcoholhoudende schoonmaakproducten of oplosmiddelen, die de koepel onherstelbaar zouden beschadigen door de koepel ondoorzichtig te maken. 2. Gebruik slechts een zachte vochtige spons. 3. De houten oppervlakken dienen gereinigd te worden met speciale producten op waterbasis en vrij van oplosmiddelen, die gewoon in de handel verkrijgbaar zijn. 4. Droog het geheel met een schone doek af.



6. DRAGERS VAN DE BAKKEN EN DE PLATEN VOOR DE UITSTALLING VAN BANKETBAKKERIJPRODUCTEN

1. Verwijder het beschermfolie van de dragers. 2. Bevestig de langste dragers in de smalle openingen aan de randen van de bak (zie Fig. 3). 3. Bevestig de kortste dragers in de smalle openingen van de lange afstandstukken. Er zijn verschillende composities mogelijk, afhankelijk van het formaat en de plaats van de bakken. 4. Bevestig de bakken tenslotte op de dragers die u naar wens geschikt hebt. 5. Voor de banketmodellen: monteer uitsluitend de roestvrijstalen platen voor de uitstalling van de banketbakkerijproducten, door deze op de randen te plaatsen (de koelbakken en roestvrij stalen platen worden op aanvraag geleverd) (zie Fig. 3).

7. AANSLUITING OP HET ELEKTRICITEITSNET

1. Voordat u het apparaat aansluit, controleren of de netspanning en de frequentie overeenkomen met die, die aangegeven staan op het typeplaatje (A), dat zich op het apparaat bevindt. 2. Controleer of het stopcontact de volgende technische eigenschappen heeft: **a) Voorzien van aardleiding.** **b) Geschikt voor de nominale netspanning, zoals aangegeven op het typeplaatje.** **c) Voorzien van de beschermingen, zoals voorgeschreven in de IEC normen:** - Contactverbreker (beter bekend als aardlekschakelaar) met $I_n = \text{nominale waarde}$, zoals vermeld op het plaatje met de technische gegevens. - Aardlekschakelaar met $I_d \text{ gevoeligheid} = 30\text{mA}$. 3. Controleer of er in de ruimte van installatie geen gevaar voor explosie bestaat (AD). 4. De voedingskabel die op het toestel aangesloten is, is: H05 VVF geschikt voor gebruik binnenshuis. 5. Steek de stekker in het stopcontact (gebruik geen driewegstekkers en verloopstekkers) (zie Fig. 3).

8. WERKING EN INSTELLING

Het apparaat is uitgerust met regelknoppen (Afb. 2) op het paneel:

- (1) **Regeleenheid:** Geeft de temperatuur van de kuip aan
- (2) **Koelschakelaar:** Voor het inschakelen van het koelsysteem
- (3) **Lichtschakelaar:** Voor het inschakelen van het licht
- (4) **Schakelaar licht-omhoog:** Voor het inschakelen van het licht en het omhoog brengen van de kap
- (5) **Dop**

De temperatuur van het apparaat kan geregeld worden door op de toets (6) "SET" te drukken (één keer): de ingestelde temperatuur van de cel verschijnt (op het display). Als twee keer op de toets (7) "UP" wordt gedrukt, neemt de temperatuur toe, als echter op de toets (8) "DOWN" wordt gedrukt, neemt de temperatuur af.

⚠ LET OP: controleer het volgende voordat u de waren in het apparaat zet:

1. De stekker in het stopcontact zit. 2. De schakelaar van de koelinstallatie ingeschakeld is (groen lampje brandt). 3. De thermometer een temperatuur aanduidt die geschikt is voor de waren. 4. Er geen zonnestralen of felle lampen rechtstreeks op het apparaat gericht zijn. 5. De omgevingstemperatuur niet hoger is dan +30°C - R.V. 55%, waarvoor het apparaat geschikt is (Klimaatklasse 4)

9. GEWOON ONDERHOUD

Wekelijks: bij continu bedrijf

Iedere avond: bij dagelijks intermitterend bedrijf

1. Sluit de voedingsspanning af. 2. Verwijder de waren en zet ze in een goed gekoelde ruimte. 3. Laat de verdampers ontdoeien door de werking ongeveer een uur te onderbreken. 4. Reinig de wanden en de accessoires met een met water en zuiveringszout bevochtigde spons en droog ze zorgvuldig.

10. VERVANGING VAN DE LAMP

1. Open de koepel. 2. Sluit de elektriciteit. 3. Draai de schroeven van de lampenhouder los. 4. Verwijder de lampenhouder, terwijl u de tl-buis en de transparante beschermingsbuis ondersteunt. 5. Verwijder de beschermingsbuis van de andere lampenhouder die nog is blijven zitten. 6. Vervang de tl-buis. 7. Breng alles weer in de oorspronkelijke staat terug door de handeling in omgekeerde volgorde uit te voeren (zie Fig. 6).



Manual do operado:

- 1)Abertura da embalagem
- 2)Montagem dos vidros
- 3)Abertura da cúpula de protecção
- 4)Limpeza do plano inox
- 5)Limpeza da cúpula e da parte externa
- 6)Distanciadores de suporte das bandejas e planos para pastelaria
- 7)Ligação à rede eléctrica

- 8)Funcionamento e regulação
- 9)Manutenção ordinária
- 10)Substituição da lâmpada

Manual do técnico de manutenção (Pág.46):

- 1)Limpeza do condensador
- 2)Substituição do motor de elevação da cúpula
- 3)Esquema eléctrico, Esquema instalação refrigeração.

⚠ ADVERTÊNCIAS (Pag.46)

É muito importante que este manual de instruções seja conservado junto com a aparelhagem para consultas futuras, por motivos de segurança.

1. Esta aparelhagem deve entrar em função só através da intervenção de pessoas adultas. Não permita às crianças de modificar os comandos ou brincar com o produto. **2.** É arriscado alterar, ou de qualquer modo, modificar as características do produto. **3.** Os trabalhos eléctricos necessários para a instalação da aparelhagem devem ser realizado por electricista qualificado ou por pessoa competente. **4.** Não tente nunca consertar a máquina sem nenhuma ajuda. Reparações efetuadas por pessoas inexperientes podem causar danos ou graves disfunções. **5.** A assistência para este produto deve ser efetuada por um Centro de Assistência Técnica autorizado. Use só peças de troca originais. **6.** A aparelhagem não é adequada para a conservação de produtos diferentes daqueles alimentares. **7.** A casa construtora declina toda e qualquer responsabilidade no caso em que estas normas contra acidentes não forem respeitadas. Além disto, se reserva o direito de realizar modificações melhorativas sem nenhum pré-aviso. **8.** Evitar de instalar a vitrina directamente sob os raios do sol. **9.** Não instalar o aparelho em proximidades de fontes de calor tais como aquecedores, caloríficos, etc. **10.** Manter as grelhas de ventilação do grupo compressor distante das paredes pelos menos de uns 30 cm. **11.** Ao se verificar formação anor-mal de gelo no evaporador, causado pela humidade do ar ou pelos produtos a serem refrigerados, aconselhamos parar o compressor e pôr a mercadoria num apropriado contentor refrigerado com a mesma temperatura, durante o tempo necessário para o descongelamento; caso contrario o compressor funcionará continuamente provocando um inútil consumo de energia eléctrica e pouco rendimento.

⚠ **Os nossos productos destinam-se a ser utilizados em interiores – è favour de não os instalr em zonas exteriores a edificios.**

1. ABERTURA DA EMBALAGEM

1a. Corte a fita e extraia a caixa por cima, despregue as tábuas de madeira, tomando cuidado com os pregos. **2.** Introduza os garfos do elevador entre a aparelhagem e o pallet ou a caixa. **3.** Eleve a aparelhagem. **4.** Elimine o pallet ou a caixa. **5.** Posicione a aparelhagem num plano horizontal nivelado. **6.** Preste atenção para não deixar nenhum elemento na embalagem antes de deitá-la. **7.** Separe os materiais da embalagem de acordo com a sua composição de maneira a facilitar a eliminação. **8.** É possível bloquear a aparelhagem actuando nas rodas com travão (ver a Fig. 1).

2. MONTAGEM DOS VIDROS

1. Desembale os vidros. **2.** Introduza os vidros laterais nos respectivos suportes em U situados na parte superior da aparelhagem (ver a Fig. 4). **3.** Aperte os parafusos dos suportes. **4.** Depois de ter montado ambos os vidros, introduza o plafonnier de aço. **5.** Fixe o plafonnier com os apropriados parafusos fornecidos de série. **6.** Proteja os cabos da lâmpada com os apropriados perfis. **7.** Monte o vidro frontal introduzindo-o no próprio alojamento (ver a Fig. 5).

3. ABERTURA DA CÚPULA DE PROTECÇÃO

1. Ligue a ficha na tomada de corrente eléctrica. **2.** Carregue no interruptor do elevador eléctrico (A) na posição II até à abertura completa no fim de curso.

4. LIMPEZA DO PLANO INOX

1. Limpar o tanque com uma esponja macia e detergente neutro. **2.** Abrir a torneira para eliminar a possível resíduo de água. **3.** Enxugar com um pano macio.

5. LIMPEZA DA CÚPULA E DA PARTE EXTERNA

1. Evite absolutamente o uso de detergentes que contenham álcool ou solventes que podem estragar a cobertura irremediavelmente, prejudicando a sua transparência. **2.** Utilize somente uma esponja macia humedecida. **3.** As superfícies de madeira devem ser limpas com produtos específicos que se encontram normalmente em comércio, a base de emulsões aquosas, sem solventes. **4.** Enxugue com um pano limpo.



6. DISTANCIADORES DE SUPORTE DAS BANDEJAS E PLANOS PARA PASTELARIA

1. Tire a película de protecção dos distanciadores. 2. Posicione os distanciadores mais compridos nas apropriadas fendas nas bordas do tanque. 3. Posicione os distanciadores mais curtos nas próprias fendas nos distanciadores compridos. Estão disponíveis várias composições em função do formato das bandejas e da posição. 4. Monte, enfim, as bandejas nos distanciadores a seu gosto. 5. Para os modelos para pastelaria, realize somente a montagem dos planos inoxidáveis de pastelaria apoiando-os nas bordas (as bandejas e os planos inoxidáveis de pastelaria são fornecidos a pedido) (ver a Fig. 3).

7. LIGAÇÃO À REDE ELÉCTRICA

1. Controlar que a tensão e a frequência da rede correspondam com aquelas indicadas sobre a plaqueta (A) posta sobre o aparelho. 2. Verifique se a tomada de alimentação está: **a) Munida de um condutor de ligação à terra. b) Adequada à corrente nominal especificada na placa. c) Munida das protecções de acordo com as normas IEC: - Interruptor termomagnético diferencial (ou seja, salva vidas) com I_n = valor nominal indicado na placa - Diferencial com sensibilidade $I_d = 30 \text{ mA}$.** 3. Verifique se no ambiente não há perigo de explosão (AD). 4. O cabo de alimentação montado na aparelhagem é do tipo H05 VVF adequado para ambientes internos. 5. Introduza a ficha na tomada (não utilize fichas triplas ou reduções) (ver a Fig. 3).

8. FUNCIONAMENTO E REGULAÇÃO

A aparelhagem está equipada com comandos de regulação situados no painel de comando:

- (1) **Grupo de comando:** indica a temperatura do tanque
- (2) **Interruptor de refrigeração:** serve para ligar o circuito refrigerante
- (3) **Interruptor de luz:** serve para acender a luz
- (4) **Interruptor de luz-levantado:** serve para acender a luz e levantar a coifa
- (5) **Tampa**

Realiza-se a regulação da temperatura da aparelhagem carregando na tecla (6) "**SET**" (uma vez só): aparecerá a temperatura da câmara seleccionada (no display). Ao carregar várias vezes na tecla (7) "**UP**" e a temperatura aumenta, ao carregar ao invés na tecla (8) "**DOWN**" a temperatura diminui. (ver a Fig. 2).

⚠ ATENÇÃO! Antes de introduzir a mercadoria controlar que:

1. A ficha está ligada. 2. O interruptor do sistema de arrefecimento está activado (luz verde acesa). 3. O termómetro indica um valor adequado à mercadoria. 4. Não há raios solares ou de faróis com elevada potência a reflectir directamente na aparelhagem. 5. A temperatura ambiente não é superior a $+30 \text{ }^\circ\text{C}$ - Hum. Rel. 55%, pela qual o aparelho está habilitado (Classe climática 4).

9. MANUTENÇÃO ORDINÁRIA

Uma vez por semana: para aparelho que funciona continuamente.

Todas as noites: para um serviço diário intermitente.

- 1. Cortar a alimentação eléctrica. 2. Remover a mercadoria colocando-a num lugar adequadamente refrigerado. 3. Deixar descongelar o evaporador suspendendo o funcionamento por cerca de 1 hora.
- 4. Limpar as paredes e os acessórios com uma esponja humedecida com água e bicarbonato de sódio e enxugar cuidadosamente.

10. SUBSTITUIÇÃO DA LÂMPADA

- 1. Abra a cúpula. 2. Desligue a alimentação. 3. Tire os parafusos de fixação do suporte da lâmpada.
- 4. Desengate o suporte da lâmpada segurando o tubo fluorescente e o tubo transparente de protecção.
- 5. Extraia o tubo de protecção do outro suporte da lâmpada em uso. 6. Substitua o tubo fluorescente.
- 7. Volte a montar o conjunto procedendo na ordem inversa (ver a Fig. 6).



Manual för operatören

- 1) Hur du öppnar förpackningen
- 2) Montering av glasskivor
- 3) Öppning av skyddskåpan
- 4) Utvändig rengöring och rengöring av locket
- 5) Rengöring av kåpan och utsidan
- 6) Mellanlägg för stöd av behållare och hyllor för bakverk
- 7) Nätanslutning

- 8) Användning och justering
- 9) Rutinunderhåll
- 10) Utbyte av lampor

Manual för underhållspersonalen (sid. 46)

- 1) Rengöring av kondensorn
- 2) Utbyte av motorn för lyft av kupolen
- 3) Elscheman, Ritning över kylenhet

❗ FÖRSIKTIGHETSÅTGÄRDER (sid.46)

Det är mycket viktigt att denna bruksanvisning förvaras i anslutning till apparaten för framtida behov och av säkerhetsskäl.

1. Denna apparat får endast användas av vuxna personer. Låt aldrig minderåriga fingra på reglagen eller leka med produkten. 2. Det är riskfyllt att modifiera apparatens egenskaper. 3. Arbeten på elsystemet i samband med installering av apparaten bör utföras av en kvalificerad elektriker eller en kompetent person. 4. Försök aldrig att reparera apparaten på egen hand. Reparationer utförda av ej kvalificerade personer kan orsaka skador och allvarliga funktionsfel. 5. Service av denna produkt ska utföras av en auktoriserad serviceverkstad. Använd endast originalreservdelar. 6. Apparaten är inte avpassad för att förvara andra varor än livsmedel. 7. Tillverkaren avsägar sig allt ansvar om dessa säkerhetsföreskrifter inte respekteras. Vidare förbehålls rätt till ändringar utan varsel. 8. Undvik att installera montern under direkt solljus. 9. Installera inte apparaten i närheten av värmekällor (t.ex. kaminer, element o.s.v.). 10. Se till att kompressorns ventilationsgaller placeras på ett avstånd på 30 cm från väggar. 11. Om det bildas för mycket is på evaporatorn p.g.a. luftfuktighet eller varor som ska nedkylas rekommenderas det att stanna kompressorn och placera varorna i en lämplig kylbehållare med samma kyltemperatur under avfrostningen. I motsatt fall fortsätter kompressorn att fungera med hög energiförbrukning och dålig effekt

❗ Våra produkter är avsedda att användas inomhus - installera dem inte utanför lokalen/affären.

1. HUR DU ÖPPNAR FÖRPACKNINGEN

1a. Skär av bandet och lyft kartongen uppåt för att flytta bort den, dra försiktigt ur spikarna i tråldådan. 2. För in truckgafflarna mellan anordningen och pallen eller lådan. 3. Lyft upp anordningen. 4. Flytta bort pallen eller lådan. 5. Placera anordningen på ett horisontellt och jämnt plan. 6. Se till att du inte lämnar kvar något i förpackningen innan du kastar bort den. 7. Tänk på att skilja de olika förpackningsmaterialen åt, så att du förenklar avfallshanteringen. 8. Du kan blockera skåpet genom att vrida på bromshjulen (se fig. 1).

2. MONTERING AV GLASSKIVOR

1. Packa upp rutorna. 2. För in sidorutorna i de U-formade byglarna som är placerade upptill på sidan av disken (Se fig. 4). 3. Dra åt byglarnas skruvar. 4. Montera båda rutorna och montera sedan lampskärmen av stål. 5. Fäst lampskärmen med de medföljande skruvarna. 6. Skydda lampkablarna med de speciella profilerna. 7. Montera framrutan genom att föra in den i sitt säte (se fig. 5).

3. ÖPPNING AV SKYDDSKÅPAN

1. Anslut stickkontakten till. 2. Tryck in strömbrytaren för den elektriska hissen (A) till läge II ända tills är helt öppet i slutläge.

4. UTVÄNDIG RENGÖRING OCH RENGÖRING AV LOCKET

1. Rengör behållaren med en mjuk svamp och neutrala rengöringsmedel. 2. Öppna kranen för att tömma ut eventuellt vatten. 3. Torka med en mjuk trasa.

5. RENGÖRING AV KÅPAN OCH UTSIDAN

1. Undvik alltid rengöringsmedel som innehåller alkohol och lösningsmedel som skadar kåpan allvarligt och äventyrar genomskinligheten. 2. Använd endast en mjuk fuktig tvättsvamp. 3. Använd särskilda rengöringsmedel av den typ som säljs i handeln för utvändiga trätor. Endast vattenbaserade emulsioner utan lösningsmedel får användas. 4. Torka med en ren trasa.

6. MELLANLÄGG FÖR STÖD AV BEHÅLLARE OCH HYLLOR FÖR BAKVERK

1. Ta bort skyddsfilmerna från mellanlägggen. 2. Placera de tvärgående mellanlägggen (de längsta) i de därtill avsedda spåren på diskens kanter. 3. Placera de tvärgående mellanlägggen (de kortaste) i de därtill avsedda spåren på de långa tvärgående mellanlägggen. Det finns olika kombinationer beroende på behållarnas storlek och placering. 4. Montera till sist behållarna på mellanlägggen som kan placeras efter eget önskemål.



5. På modeller för bakverk monteras endast plåten av rostfritt stål för bakverk. Placera plåten på kanterna.(behållarna och plåtarna av rostfritt stål för bakverk levereras på beställning) (se fig. 3)

7. NÄTANSLUTNING

1. Se till att nätspänning och nätfrekvens motsvarar vad som står på typskylten (A) på apparaten. 2. Se till att strömuttaget är: **a) försett med jordledning. b) lämpligt för den märkström som anges på typskylten. c) försett med skyddsanordningar enligt IEC-normer:** - Termomagnetisk differentialbrytare (jordfelsbrytare) med $I_n = \text{märkvärde som anges på typskylten}$. Differential med känslighet $I_d = 30 \text{ mA}$. 3. Kontrollera att det inte finns explosionsrisk i omgivningen (AD). 4. Strömkabeln som anslutits till apparaten är H05 VVF och lämplig för inomhusbruk. 5. Sätt i stickkontakten (använd inte grenkontakt eller adapter) (se fig. 3).

8. ANVÄNDNING OCH JUSTERING

Apparaten är utrustad med reglage på manöverpanelen:

- (1) **Styrenhet:** Anger behållarens temperatur.
- (2) **Strömbrytare för kylning:** Används för att slå på kylsystemet.
- (3) **Strömbrytare för belysning:** Används för att tända belysningen.
- (4) **Strömbrytare för belysning/höjning:** Används för att tända belysningen och för att höja kåpan.
- (5) **Plugg.**

Justera apparatens temperatur genom att trycka på knappen (6) **"SET"** (en gång): På displayen visas cellens inställda temperatur. Tryck upprepade gånger på knappen (7) **"UP"** för att höja temperaturen eller knappen (8) **"DOWN"** för att sänka temperaturen.(se fig. 2)

WARNING! Kontrollera följande innan livsmedlen sätts in:

- 1. Stickkontakten är ansluten. 2. Kylanläggningens strömbrytare är påslagen (grön lampa tänd).
- 3. Termometern indikerar en temperatur som lämpar sig för mat. 4. Disken inte utsätts för direkt solljus eller belysning med hög effekt. 5. Rumstemperaturen inte är högre än de +30°C med 55% relativ fuktighet som utrustningen är anpassad för (klimatklass 4).

9. RUTINUNDERHÅLL

En gång i veckan: Detta gäller apparater som används oavbrutet.

Varje kväll: Detta gäller apparater som inte används alla dagar.

- 1. Slå från strömmen. 2. Ta bort livsmedlen och placera dem i en annan apparat med likvärdig temperatur. 3. Avfrosta evaporatorn genom att avbryta funktionen under ca. en timme. 4. Rengör väggar och tillbehör med en svamp som är fuktad med vatten och natriumbikarbonat och torka noggrant.

10. UTBYTE AV LAMPOR

- 1. Öppna kåpan 2. Bryt strömförsörjningen enligt avsnitt 10. 3. Skruva loss fästskruvarna på en av lamphållarna. 4. Håll i lysröret samt det transparenta skyddsroret medan du drar loss lamphållaren. 5. Dra ur lysröret och skyddet från den andra lamphållaren som är kvar. 6. Byt ut lysröret. 7. Återställ på samma sätt men i omvänd ordning (se fig. 6).



Vejledning til operatør:

- 1) Instruktioner om udpakning
- 2) Montering af ruder
- 3) Åbning af beskyttelseshætte
- 4) Rengøring af hætte og yderside
- 5) Rengøring af hætte og yderside
- 6) Afstandsstykker til støtte af bakker og plader til konditorkager
- 7) Tilslutning til strømforsyningen

- 8) Funktion og justering
- 9) Almindelig vedligeholdelse
- 10) Udskiftning af pære

Vejledning til vedligeholdelsespersonale (Side 46)

- 1) Rengøring af kondensator
- 2) Udskiftning af motor til hævnning af hætte
- 3) Ledningsdiagram, Diagram over køleenheden

⚠ ADVARSEL (Side 46)

Det er meget vigtigt, at denne instruktionsanvisning holdes sammen med apparatet både for fremtidige referencer og af sikkerhedshensyn.

1. Dette apparat må kun betjenes af voksne. Man bør ikke tillade børn at benytte reguleringen eller lege med dette produkt. 2. Forsøg på at ændre eller på anden måde modificere dette produkts hovedfunktioner og egenskaber kan medføre sikkerhedsrisiko. 3. De elektriske installationer på dette produkt må kun udføres af en elektriker eller anden kompetent person. 4. Udfør aldrig reparationer uden hjælp. Reparationer af ukyndige kan medføre funktionsfejl eller alvorlige skader. 5. Reparationer af apparatet skal finde sted ved et autoriseret servicecenter. Anvend udelukkende originale reservedele. 6. Apparatet er kun egnet til opbevaring af madvarer. 7. Producenten kan ikke gøres ansvarlig for skader, der opstår som følge af manglende overholdelse af disse normer vedrørende forebyggelse af arbejdsulykker. Producenten forbeholder sig endvidere ret til udførelse af ændringer uden forudgående meddelelse herom, såfremt ændringerne er et led i produktudvikling. 8. Installér ikke montren på steder med direkte sollys. 9. Installér ikke apparatet i nærheden af varmekilder (eksempelvis varmeapparater, radiatorer osv.). 10. Sørg for, at kompressorens udluftningsriste anbringes min. 30 cm fra væggene. 11. I tilfælde af dannelse af is på fordampere som følge af fugtighed i luften eller i fødevarerne, som skal afkøles, anbefales det at standse kompressoren og anbringe varerne i køleskab/køledisk, indtil afrimningen har fundet sted. I modsat fald opretholdes kompressorens funktion konstant, hvilket medfører unødigt energiforbrug og reduceret ydelse.

⚠ Vores produkter er beregnet til indendørs brug og må derfor ikke installeres uden for lokalet/forretningen.

1. INSTRUKTIONER OM UDPAKNING

1a. Skær det omliggende strapbånd over, fjern papkassen ved at trække den opad, tag forsigtigt træbrædderne af, men pas på sømmene. 2. Indsæt truckens gafler mellem apparatet og pallen eller kassen. 3. Hæv apparatet. 4. Fjern pallen eller kassen. 5. Anbring apparatet på et fuldstændigt vandret underlag. 6. Kontrollér at emballagen er tom, inden den kasseres. 7. Sortér emballagens forskellige dele på baggrund af materialetypen for at forenkle bortskaffelsen. 8. Det er muligt at blokere apparatet ved at gribe ind på hjulene med bremse (Jvf. fig. 1).

2. MONTERING AF RUDER

1. Pak ruderne ud. 2. Anbring sideruderne i de respektive U-formede konsoller i apparatets øverste del (Jvf. fig. 4). 3. Fastspænd konsollernes skruer. 4. Montér begge ruder og anbring herefter loftslampen af stål. 5. Fastgør loftslampen ved hjælp af de medleverede skruer. 6. Beskyt lampens ledninger ved hjælp af passende hylstre. 7. Montér den forreste rude ved at anbringe den i det respektive sæde (Jvf. Fig. 5).

3. ÅBNING AF BESKYTTELSESHÆTTE

1. Sæt stikket i stikkontakten. 2. Flyt afbryderen til den elektriske løfter (A) til position II, indtil hættens er åbnet fuldstændigt.

4. RENGØRING AF HÆTTE OG YDERSIDE

1. Rengør karret med en blød svamp og skånsomme rengøringsmidler. 2. Åben hanen for at fjerne eventuelt resterende vand. 3. Tør efter med en blød klud.

5. RENGØRING AF HÆTTE OG YDERSIDE

1. Undgå under alle omstændigheder brug af opløsningsmidler, der indeholder alkohol eller lignende, der kan beskadige hættens og øve negativ indflydelse på hættens gennemsigtighed. 2. Rengør ved hjælp af en blød og fugtig svamp. 3. Anvend specifikke rengøringsmidler til træoverflader, der kan anskaffes i handelen. Disse rengøringsmidler skal være baseret på vandemulsioner, og må under ingen omstændigheder indeholde opløsningsmidler. 4. Tør med en ren klud.



6. AFSTANDSSTYKKER TIL STØTTE AF BAKKER OG PLADER TIL KONDITORKAGER

1. Fjern beskyttelsesplasten fra afstandsstykkerne. 2. Anbring de lange afstandsstykker i de respektive huller på kanten af kammeret. 3. Anbring de korte afstandsstykker i de respektive huller på de lange afstandsstykker. Der findes forskellige udformninger afhængigt af bakkernes størrelse og placering. 4. Montér herefter bakkerne på afstandsstykkerne, der gør det muligt at tilpasse bakkernes placering individuelt. 5. På modeller til konditorier monteres kun pladerne af rustfrit stål til konditorkager. Dette sker ved at anbringe pladerne, således at de hviler på kanterne (bakkerne og inox pladerne til konditorkager leveres på efterspørgsel) (Jvf. Fig. 3).

7. TILSLUTNING TIL STRØMFORSYNINGEN

1. Kontrollér, at netspænding og -frekvens er i overensstemmelse med angivelserne på skiltet, der er anbragt bag på apparatet (A). 2. Kontrollér, at stikket: **a)** er forsynet med en jordleder **b)** er passende i forhold til mærkestrømmen **c)** er forsynet med beskyttelsesanordninger som foreskrevet i IEC normerne - Termomagnetisk differentialafbryder (normalt kaldet overophedningssikring) med $I_n = \text{nominel mærkeværdi}$ - Differentialafbryder med udløsningsstrøm på $I_d = 30 \text{ mA}$. 3. Man skal sikre, at der ikke er fare for eksplosion (AD). 4. Apparatets forsyningsledning er af typen H05VVf og er egnet til indendørs brug. 5. Indsæt stikket i stikkontakten (benyt ikke multipelstik og adaptere) (Jvf. Fig. 3).

8. FUNKTION OG JUSTERING

Apparatet er udstyret med en række kontroller (fig. 2), der er placeret på kontrolpanelet:

- (1) **Kontrolenhed:** Angiver temperaturen i karret.
- (2) **Afbryder for kølesystem:** Benyttes til tænding af kølesystemet.
- (3) **Afbryder for belysning:** Benyttes til tænding af lyset.
- (4) **Afbryder for belysning/hævning:** Benyttes til tænding og lyset og hævnning af topdelen.
- (5) **Prop**

Apparatets temperatur justeres ved at trykke på tasten (6) **"SET"** (kun en gang): Herefter vises temperaturen, der er indstillet for kølerummet (på displayet). Temperaturen øges ved at trykke flere gange på tasten (7) **"UP"**. Temperaturen reduceres derimod ved at trykke flere gange på tasten (8) **"DOWN"**.

⚠ ADVARSEL: Kontrollér følgende inden anbringelse af fødevarerne:

1. Stikket er tilsluttet. 2. Afbryderen for køleenheden er slået til (grønt lys tændt). 3. Termometeret viser en temperatur, der er egnet til de aktuelle varer. 4. Apparatet ikke udsættes for direkte sollys eller en stærk varmelampe. 5. Rumtemperaturen ikke er højere end den temperatur, som apparatet er indstillet til (+30° C R. L. 55%) (Klimaklasse: 4).

9. ALMINDELIG VEDLIGEHOLDELSE

En gang om ugen: for apparater, som konstant er tændt

Hver aften: for apparater, som ikke er tændt alle dage

1. Frakobl strømmen. 2. Fjern fødevarerne og anbring dem på et sted, som er afkølet til den tilsvarende temperatur. 3. Afrim fordampere ved at lade apparatet være slukket i ca. 1 time. 4. Rengør væggene og tilbehøret med en svamp, der er fugtet med vand og natriumbikarbonat. Tør delene omhyggeligt efter.

10. UDSKIFTNING AF PÆRE

1. Åbn hættten. 2. Afbryd for elektriciteten. 3. Løsn fastgøringsskruerne, til den ene fatning. 4. Fjern fatningen, men hold fast om lysstofrøret og det gennemsigtige beskyttende rør. 5. Fjern det gennemsigtige beskyttende rør fra den anden fatning, der er blevet siddende. 6. Udskift lysstofrøret. 7. Montér alle dele i modsat rækkefølge. (Jvf. Fig. 6).



Käyttöopas

- 1)Pakkauksen avausohjeet
- 2)Lasien asennus
- 3)Suojakuvun avaus
- 4)Ruostumattomien terästasojen puhdistus
- 5)Kuvun ja ulkopuolen puhdistus
- 6)Altaiden ja leivostasojen tukien välikappaleet
- 7)Liitäntä sähköverkkoon

- 8)Toiminta ja säätö
- 9)Määräaikaishuolto
- 10)Lampun vaihtaminen

Huolto-opas (sivu 46)

- 1)Kondensaattorin puhdistus
- 2)Kuvun nostomottorin vaihto
- 3)Johtojen kaavakuva, Jäähdytyslaitteen kaavakuva

! VAROITUKSIA (Sivu 46)

On erittäin tärkeää turvallisuuden kannalta, että ohjekirja säilytetään laitteen ohessa tulevaa käyttöä varten.

1. Laitetta saavat käyttää ainoastaan aikuiset. Älä anna lasten koskea käyttölaitteisiin tai leikkiä tuotteella. **2.** Tuotteen ominaisuuksien muuttaminen on vaarallista. **3.** Laitteen sähköasennuksen saa suorittaa ainoastaan ammattitaitoinen sähköasentaja tai joku muu asiantunteva henkilö. **4.** Älä yritä koskaan korjata laitetta itse. Ammattitaidottomien henkilöiden suorittamat korjaukset saattavat aiheuttaa vaurioita tai toimintahäiriöitä. **5.** Tuotteen saa huoltaa ainoastaan valtuutettu tekninen huoltokeskus. Käytä ainoastaan alkuperäisiä varaosia. **6.** Laite soveltuu ainoastaan elintarvikkeiden säilytykseen. **7.** Valmistaja vapautuu kaikesta vastuusta, jos turvamääräyksiä ei noudateta. Lisäksi valmistaja pidättää itselleen oikeuden suorittaa laitteen toimintaa parantavia muutoksia ilman ennakoilmoitusta. **8.** Älä asenna vitriiniä suoraan auringonvaloon. **9.** Älä asenna laitetta lähelle lämpöä tuottavia laitteita, kuten lämmittimiä, lämpöpattereita jne. **10.** Jätä kompressorisyksikön ritilöiden ja seinien välille vähintään 30 cm etäisyys. **11.** Jään muodostuminen haihduttimeen on epänormaalia ja johtuu ilman kosteudesta tai säilytettävistä tuotteista. Suorita sulatus: aseta tuotteet sulatuksen ajaksi astiaan, joka on jäähdytetty samaan lämpötilaan kuin laite, ja pysäytä kompressori. Muuten kompressori toimii jatkuvasti kuluttaen turhaan sähköä ja antaen heikon tuloksen.

! Tuotteemme on tarkoitettu sisäkäyttöön - älä asenna toimitilan/liikkeen ulkopuolelle.

1. PAKKAUKSEN AVAUSOHJEET

1a. Leikkaa ympäröivä teippi. Irrota pahvipakkaus liu'uttamalla sitä ylöspäin, irrota naulat varovasti puupakkauksesta. **2.** Aseta haarukkatrukin haarukat laitteen ja kuormalavan tai laatikon väliin. **3.** Nosta kylmätiski. **4.** Irrota kuormalava tai laatikko **5.** Aseta kylmätiski tasaiselle vaakapinnalle. **6.** Tarkista, että laatikossa ei ole mitään ennen kuin se hävitetään. **7.** Lajittele pakkausmateriaalit valmistusmateriaalin mukaan jätteiden hävittämisen helpottamiseksi. **8.** Laite voidaan lukita jarruilla varustetuilla pyörillä (katso kuva 1).

2. LASIEN ASENNUS

1.Ota lasit pakkauksestaan. **2.** Aseta sivulasit tiskin sivun yläosassa tarkoitusta varten oleviin U-muotoisiin uloketukiin (katso kuva 4). **3.** Kiristä uloketukien ruuvit. **4.** Asenna molemmat lasit paikoilleen ja aseta teräksinen lampunvarjostimen kotelo paikoilleen. **5.** Kiinnitä varjostin mukana toimitetuilla ruuveilla. **6.** Suojaa lampun johdot vastaavilla suojaputkilla. **7.** Asenna etulasi paikoilleen sijoittamalla se vastaavaan tilaan (katso kuva 5).

3. SUOJAKUVUN AVAUS

1. Kytke kosketin pistorasiaan. **2.** Paina sähköisen nostimen katkaisin (A) asentoon II, kunnes kupu avautuu loppuun asti.

4. RUOSTUMATTOMIEN TERÄSTASOJEN PUHDISTUS

1. Puhdista allas pehmeällä sienellä ja neutraalilla pesuaineella. **2.** Avaa hana poistaaksesi jäljelle jääneen veden. **3.** Kuivaa pehmeällä pyyhkeellä.

5. KUVUN JA ULKOPUOLEN PUHDISTUS

1. Vältä ehdottomasti alkoholia tai sen johdannaisia sisältävien puhdistusaineiden käyttöä. Ne vaurioittavat kupua peruuttamattomasti. **2.** Käytä ainoastaan kosteaa, pehmeää sientä. **3.** Puupinnat tulee puhdistaa yleisesti markkinoilta löytyvillä erikoistuotteilla, jotka ovat vesipohjaisia eivätkä sisällä liuottimia. **4.** Kuivaa puhtaalla pyyhkeellä.



6. ALTAIDEN JA LEIVOSTASOJEN TUKIEN VÄLIKAPPALEET

1. Poista välikappaleiden pinnalla oleva suojakelmu. 2. Aseta pidemmät välikappaleet altaan reunoilla tarkoitukseen oleviin uriin. 3. Aseta lyhyemmät välikappaleet pitkissä poikittaisissa välikappaleissa oleviin uriin. Voit muodostaa useampia eri kokoonpanoja altaiden koosta ja niiden paikasta riippuen. 4. Asenna lopuksi altaat haluamallasi tavalla asetettuihin välikappaleisiin. 5. Leivonnais-malleissa asenna ainoastaan ruostumattomasta teräksestä valmistetut leivostasot paikalleen sijoittamalla ne reunojen päälle (katso kuva 3).

7. LIITÄNTÄ SÄHKÖVERKKOON

1. Varmista, että sähköjännite ja taajuus vastaavat laitteen taakse kiinnitetyn kyltin (A) arvoja. 2. Varmista, että pistorasia on: **a) Varustettu maadoitusjohtimella.** **b) Soveltuu arvokyltissä ilmoitetulle nimellisvirralle.** **c) Varustettu IEC-standardien mukaisilla suojalaitteilla - lämpömagneettinen differentiaalikatkaisin (vikavirtakatkaisin), jonka I_n =arvokyltin nimellisarvo- differentiaali-katkaisin, jonka herkkyys on $I_d=30$ mA.** 3. Varmista, että ympäristössä ei ole räjähdysvaaraa (AD). 4. Laitteeseen asennettu sähköjohto on H05VVF-tyyppiä ja soveltuu sisäkäyttöön. 5. Työnnä pistoke vastakkeeseen (älä käytä haaroitus- tai pienennysliittämiä) (katso kuva 3).

8. TOIMINTA JA SÄÄTÖ

Laitte on varustettu säätölaitteilla (kuva 2), jotka on sijoitettu ohjaustauluun:

- (1) **Keskusyksikkö:** osoittaa säiliön lämpötilan.
- (2) **Jäähdytyskatkaisin:** käynnistää jäähdytysjärjestelmän.
- (3) **Valokatkaisin:** sytyttää valon.
- (4) **Valo-nostokatkaisin:** sytyttää valon ja nostaa kuvun.
- (5) **Tulppa**

Laitteen lämpötilaa säädetään painamalla näppäintä (6) **"SET"** (yhden kerran): sisätilan asetuslämpötila ilmaantuu näytölle. Lämpötilaa nostetaan painamalla useita kertoja näppäintä (7) **"UP"** tai lasketaan painamalla näppäintä (8) **"DOWN"**.

⚠ HUOMIO: Tarkista ennen elintarvikkeiden asettamista, että:

- 1. Pistoke on kytketty. 2. Jäähdytysjärjestelmän kytkin on painettu (vihreä valo syttynyt).
- 3. Lämpömittari osoittaa tuotteille sopivaa arvoa. 4. Näyttökaappiin ei kohdistu auringonvaloa tai voimakkaita valoja. 5. Ympäristön lämpötila ei ole yli +30°C - 55% Suht. kost. , jolle laite on säädetty (ilmastoluokka 4).

9. MÄÄRÄAIKAISHUOLTO

Kerran viikossa: laitteen ollessa käynnissä jatkuvasti.

Joka ilta: laitteen ei ollessa käynnissä joka päivä.

- 1. Katkaise sähkö. 2. Poista elintarvikkeet ja aseta ne asianmukaisesti jäähdytettyyn paikkaan. 3. Sulata haihdutin keskeyttämällä toiminta noin tunniksi. 4. Puhdista seinät ja varusteet vedellä ja soodalla kostutetulla sienellä ja kuivaa huolellisesti.

10. LAMPUN VAIHTAMINEN

- 1. Avaa kupu 2. Kytke virta pois päältä. 3. Ruuvaa lampunpitimen kiinnitysruuvit irti. 4. Poista lampunpidin pitäen kiinni loisteputkesta ja läpinäkyvästä suojaputkesta. 5. Poista toisen lampunpidikkeen putki ja suojuus. 6. Vaihda loisteputki. 7. Aseta kaikki osat takaisin alkuperäisille paikoilleen (katso kuva 6).



Handleiding van de operator

- 1)Opening van de verpakking
- 2)Montage ruiten
- 3)Opening van de koepel
- 4)Schoonmaak van de roestvrij stalen plaat
- 5)Schoonmaak van de koepel en van de buitenkant
- 6)Afstandhouders ter ondersteuning van de kuipjes en de platen voor de patisserie
- 7)Aansluiting op de elektrische stroom

- 8)Werking en regeling
- 9)Gewoon onderhoud
- 10)Vervangen van de lamp

Handleiding van de persoon belast met het onderhoud (blz. 46)

- 1)Schoonmaak van de koelinstallatie
- 2)Vervanging van de motor voor het opheffen van de koepel
- 3)Elektrisch schema, Schema koelinstallatie

⚠️ VAROITUKSIA (blz. 46)

On erittäin tärkeää turvallisuuden kannalta, että ohjekirja säilytetään laitteen ohessa tulevaa käyttöä varten.

1. Laitetta saavat käyttää ainoastaan aikuiset. Älä anna lasten koskea käyttölaitteisiin tai leikkiä tuotteella.
2. Tuotteen ominaisuuksien muuttaminen on vaarallista. **3.** Laitteen sähköasennuksen saa suorittaa ainoastaan ammattitaitoinen sähköasentaja tai joku muu asiantunteva henkilö. **4.** Älä yritä koskaan korjata laitetta itse. Ammattitaidottomien henkilöiden suorittamat korjaukset saattavat aiheuttaa vaurioita tai toimintahäiriöitä. **5.** Tuotteen saa huoltaa ainoastaan valtuutettu tekninen huoltokeskus. Käytä ainoastaan alkuperäisiä varaosia. **6.** Laite soveltuu ainoastaan elintarvikkeiden säilytykseen. **7.** Valmistaja vapautuu kaikesta vastuusta, jos turvamääräyksiä ei noudateta. Lisäksi valmistaja pidättää itselleen oikeuden suorittaa laitteen toimintaa parantavia muutoksia ilman ennakoilmoitusta. **8.** Älä asenna vitriiniä suoraan auringonvaloon. **9.** Älä asenna laitetta lähelle lämpöä tuottavia laitteita, kuten lämmittimiä, lämpöpattereita jne. **10.** Jätä kompressorisyksikön ritilöiden ja seinien välille vähintään 30 cm etäisyys. **11.** Jään muodostuminen haihduttimeen on epänormaalia ja johtuu ilman kosteudesta tai säilytettävistä tuotteista. Suorita sulatus: aseta tuotteet sulatuksen ajaksi astiaan, joka on jäädytetty samaan lämpötilaan kuin laite, ja pysäytä kompressorit. Muuten kompressorit toimii jatkuvasti kuluttaen turhaan sähköä ja antaen heikon tuloksen.

⚠️ Onze producten zijn voor binnenshuis - niet installeren aan de buitenkant van lokalen/winkels.

1. OPENING VAN DE VERPAKKING

- 1a. De verpakking losmaken, de doos naar boven toe uittrekken, de houten planken losmaken, hierbij op de spijkers letten. **2.** De vorken van de ophijsmachine tussen het apparaat en de pallet of de kist steken. **3.** Het apparaat opheffen. **4.** De pallet of de kist elimineren. **5.** Het apparaat op een horizontale, genivelleerde vlakke plaats. **6.** Kijk uit dat er niets in de verpakking achterblijft voordat u deze weggooit. **7.** Scheid de materialen op grond van de samenstelling om de verwerking ervan te vereenvoudigen. **8.** Het is mogelijk het apparaat te blokkeren met de wieltjes met rem (zie Fig. 1).

2. MONTAGE RUITEN

1. De glazen elementen uitpakken. **2.** De laterale ruiten in de speciale U-beugels invoeren die zich op het bovenste gedeelte van het apparaat bevinden (zie Fig. 4). **3.** De schroeven van de beugels vastdraaien. **4.** Nadat beide ruiten gemonteerd zijn, de stalen plafonnière invoeren. **5.** De plafonnière vasthechten met de speciale schroeven in dotatie. **6.** De kabels van de lamp beschermen met de speciale profielen. **7.** De voorste ruit monteren door deze in zijn plaats in te voeren (zie Fig. 5).

3. OPENING VAN DE KOEPEL

1. Sluit de stekker aan op het elektriciteitsnet zoals. **2.** Druk de schakelaar van het elektrisch hijstoestel (A) in de stand II tot aan de volledige opening bij de eindaanslag.

4. SCHOONMAAK VAN DE ROESTVRIJ STALEN PLAAT

1. De kuip schoonmaken met een zachte spons en neutrale wasproducten. **2.** Het kraantje openen om eventueel residu water te laten weglopen. **3.** Afdrogen met een zachte doek.

5. SCHOONMAAK VAN DE KOEPEL EN VAN DE BUITENKANT

1. Strikt detergerenten vermijden die alcohol of solvents bevatten, die de koepel onherstelbaar zouden kunnen beschadigen en de doorzichtigheid ervan nadelig beïnvloeden. **2.** Alleen een zachte vochtige spons gebruiken. **3.** De houten oppervlakken dienen met speciale producten schoongemaakt te worden die normaal in de handel verkrijgbaar zijn, op basis van waterachtige emulsies, zonder solvents. **4.** Droog het geheel af met een schone doek.



6. AFSTANDHOUDERS TER ONDERSTEUNING VAN DE KUIPJES EN DE PLATEN VOOR DE PATISSERIE

1. Verwijder het beschermfolie van de afstandhouders. 2. Plaats de langste afstandhouders in de smalle openingen op de randen van de kuip. 3. Plaats de kortste afstandhouders in de smalle openingen op de lange afstandhouders. Er zijn verschillende samenstellingen beschikbaar naar gelang het formaat van de kuipjes en de positie. 4. Plaats de kuipjes tenslotte op de afstandhouders die naar wens geschikt zijn. 5. Voor de patisserie modellen, alleen de montage van de inox platen voor de patisserie uitvoeren en ze doen steunen aan de zijkanten (de kuipjes en de inox patisserieplaten zijn op aanvraag leverbaar) (zie Fig. 3).

7. AANSLUITING OP DE ELEKTRISCHE STROOM

1. Controleren of de spanning en de frequentie van het net overeenstemmen met die, die aangeduid is op het plaatje (A) op het apparaat. 2. Er zich van vergewissen dat het voedingscontact: **a) is uitgerust met een geleider voor de aarding. b) aangepast is aan de nominale spanning aangeduid op het typeplaatje. c) is uitgerust met de beschermingen volgens de IEC normen:** - Contactverbreker (beter bekend als aardlekschakelaar) met I_n =nominale waarde zoals aangeduid op de plaat met technische gegevens. - Aardlekschakelaar met gevoeligheid $I_d = 30 \text{ mA}$. 3. Controleren of er in de ruimte geen ontploffingsgevaar bestaat (AD). 4. De elektrische voedingskabel die aangesloten is op het apparaat is: H05 VVF en is geschikt voor intern gebruik. 5. Steek de stekker in het stopcontact (geen driewegstekkers of verloopstukken gebruiken) (zie Fig. 3).

8. WERKING EN REGELING

Het toestel is uitgerust met bedieningen voor de regeling (zie Fig. 2) geplaatst op het bedieningsbord:

- (1) **Centrale unit:** Geeft de temperatuur van de kuip aan
- (2) **Schakelaar koeling:** Dient om de koelinstallatie aan te schakelen
- (3) **Schakelaar licht:** Dient om het licht aan te schakelen
- (4) **Schakelaar licht-stijging:** Dient om het licht aan te schakelen en de kap te doen stijgen
- (5) **Dop**

De regeling van de temperatuur van het toestel wordt uitgevoerd door de Toets (6) **"SET"** in te drukken (een enkele keer): de ingestelde temperatuur van de cel zal verschijnen (op het display). Wanneer men de Toets (7) **"UP"** meerdere keren indrukt, bekomt men de verhoging van de temperatuur, wanneer men daarentegen de Toets (8) **"DOWN"** indrukt, bekomt men de vermindering van de temperatuur.

⚠️ OPGELET: voordat men de goederen invoert, moet men controleren of:

1. De stekker in het stopcontact zit. 2. De schakelaar van de koelinstallatie is ingeschakeld (groen lichtje brandt). 3. De thermometer een temperatuur aanduidt die geschikt is voor de waren. 4. Er geen zonnestralen of felle lampen direct op het apparaat gericht staan. 5. De omgevingstemperatuur niet hoger is dan 30°C R.V. 55%, waarvoor het apparaat geschikt is (Klimaatklasse 4).

9. GEWOON ONDERHOUD

Een keer per week voor het toestel dat in continue werking staat

Alle avonden: voor een dagelijkse intermitterende werking

1. De voeding wegnemen. 2. De goederen verwijderen en opbergen op een adequaat gekoelde plaats 3. De verdampers laten ontthooien, en hierbij de werking onderbreken gedurende ongeveer een uur. 4. De wanden en de accessoires schoonmaken met een spons bevochtigd met water en natrium bicarbonaat en zorgvuldig afdrogen.

10. VERVANGEN VAN DE LAMP

1. Open de koepel. 2. Schakel de elektrische voeding uit zoals. 3. De schroeven voor de vasthechting van een lamphouder losdraaien. 4. Verwijder de lamphouder, waarbij u de tl-buis en de transparante beschermbuis ondersteunt. 5. Verwijder de beschermbuis van de andere lamphouder die nog vast is blijven zitten. 6. Vervang de tl-buis. 7. Breng alles in de oorspronkelijke staat terug, door in omgekeerde volgorde te werk te gaan (zie Fig. 6).



Εγχειρίδιο χρήστη

- 1) ΑΝΟΙΓΜΑ ΤΗΣ ΣΥΣΚΕΥΑΣΙΑΣ
- 2) ΤΟΠΟΘΕΤΗΣΗ ΚΡΥΣΤΑΛΛΩΝ
- 3) ΑΝΟΙΓΜΑ ΤΟΥ ΘΟΛΟΥ ΠΡΟΣΤΑΣΙΑΣ
- 4) Καθαρισμός για τα επιπεδα inox
- 5) ΚΑΘΑΡΙΣΜΟΣ ΤΟΥ ΘΟΛΟΥ ΚΑΙ ΤΟΥ ΕΞΩΤΕΡΙΚΟΥ.
- 6) ΔΙΑΧΩΡΙΣΤΙΚΑ ΣΤΗΡΙΓΜΑΤΑ ΤΩΝ ΔΕΞΑΜΕΝΩΝ ΕΓΚΑΤΑΣΤΑΣΗΣ ΚΑΙ ΤΩΝ ΕΠΙΠΕΔΩΝ ΖΑΧΑΡΟΠΛΑΣΤΙΚΗΣ.
- 7) ΣΥΝΔΕΣΗ ΣΤΟ ΗΛΕΚΤΡΙΚΟ ΔΙΚΤΥΟ

- 8) ΛΕΙΤΟΥΡΓΙΑ ΚΑΙ ΡΥΘΜΙΣΗ
- 9) ΤΑΚΤΙΚΗ ΣΥΝΤΗΡΗΣΗ
- 10) ΑΝΤΙΚΑΤΑΣΤΑΣΗ ΤΗΣ ΛΑΜΠΑΣ

Εγχειρίδιο συντηρητή (Σελ. 46)

- 1) ΚΑΘΑΡΙΟΤΗΤΑ ΤΟΥ ΣΥΜΠΥΚΝΩΤΗ
- 2) ΑΝΤΙΚΑΤΑΣΤΑΣΗ ΤΟΥ ΚΙΝΗΤΗΡΑ ΑΝΥΨΩΣΗΣ ΤΟΥ ΘΟΛΟΥ
- 3) Σχέδιο ηλεκτρικών, Σχέδιο ψυκτικής

❗ ΠΡΟΣΟΧΗ (Σελ. 46)

Είναι πολύ σημαντικό να διατηρηθεί το παρόν φυλλάδιο οδηγιών μαζί με τον εξοπλισμό για μελλοντικές πληροφορίες, για λόγους ασφαλείας.

1. Αυτή η συσκευή πρέπει να λειτουργήσει μόνο από ενήλικα άτομα. Μην επιτρέπετε στα παιδιά να χρησιμοποιούν τους ρυθμιστές της λειτουργίας ή να παίζουν με αυτό το προϊόν. 2. Είναι επικίνδυνο να παραποιείτε ή να αλλάζετε τα χαρακτηριστικά αυτού του προϊόντος. 3. Οι ηλεκτρικές εργασίες απαραίτητες για την τοποθέτηση της συσκευής πρέπει να γίνονται από ειδικευμένους ηλεκτρολόγους ή από αρμόδια άτομα. 4. Μην προσπαθήσετε ποτέ να επισκευάσετε την μηχανή μόνοι σας. Οι επισκευές που γίνονται από μη αρμόδια άτομα μπορούν να προκαλέσουν βλάβες ή σοβαρές δυσλειτουργίες. 5. Η βοήθεια για αυτό το προϊόν πρέπει να γίνεται από ένα αρμόδιο Κέντρο Τεχνικής Βοήθειας. Να χρησιμοποιείται μόνο αυθεντικά ανταλλακτικά. 6. Αυτή η συσκευή δεν είναι κατάλληλη για την συντήρηση εμπορευμάτων που δεν είναι τροφή. 7. Η κατασκευαστική εταιρία αρνείται κάθε ευθύνη σε περίπτωση που δεν σεβαστήκαν οι κατα των ατυχημάτων οδηγίες. Επὶ πλέον διατηρεί το δικαίωμα να κάνει οποιαδήποτε βελτιωτική αλλαγή χωρίς προειδοποίηση. 8. Αποφεύγετε την εγκατάσταση της βιτρίνας κατευθείαν στις ακτίνες του ηλίου. 9. Μην προβείτε στην εγκατάσταση της συσκευής κοντά σε πηγές θερμότητας όπως σόμπες, καλοριφέρ, κλπ. 10. Διατηρείτε τις σχάρες αερισμού της ομάδας συμπιέσης μακριά από τοιχώματα 30cm τουλάχιστον. 11. Όταν δημιουργείται ανώμαλος σχηματισμός πάγου πάνω στον εξατμιστήρα (evaporator) το οποίο προκλήθηκε εξαιτίας της υγρασίας του αέρα ή των προϊόντων για ψύξη, συνιστάται η διακοπή του συμπιεστή και πρέπει να τοποθετήσετε το εμπόρευμα σε ειδικό κατεψυγμένο δοχείο με την ίδια θερμοκρασία για τον απαραίτητο χρόνο απόψυξης. Σε αντίθετη περίπτωση ο συμπιεστής θα λειτουργήσει ασταμάτητα προκαλώντας την περιττή κατανάλωση ηλεκτρικού ρεύματος και χαμηλή απόδοση.

❗ Τα προϊόντα μας είναι για εσωτερικούς χώρους – η εγκατάσταση γίνεται εκτός χώρων / καταστημάτων.

1. ΑΝΟΙΓΜΑ ΤΗΣ ΣΥΣΚΕΥΑΣΙΑΣ

1α. Κόψτε την ταινία, βγάλτε το κουτί προς τα πάνω. Ξεκαρφώστε τα ξύλινα σανίδια, δίνοντας προσοχή στα καρφιά. 2. Τοποθετήστε τα πιρούνια του ανυψωτή μεταξύ της συσκευής και της παλέτας ή του κιβωτίου. 3. Ανυψώστε τη συσκευή. 4. Αφαιρέστε την παλέτα ή το κιβώτιο. 5. Τοποθετήστε τη συσκευή σε μια επίπεδη επιφάνεια. 6. Προσέξτε να μην αφήσετε τίποτα στη συσκευασία, πριν την πετάξετε. 7. Ξεχωρίστε τα υλικά συσκευασίας σύμφωνα με τη σύνθεσή τους, για να διευκολύνετε τη διάθεσή τους. 8. Είναι δυνατό να μπλοκάρετε τη συσκευή, δρώντας πάνω στις ρόδες με φρένο (βλέπε Εικ. 1).

2. ΤΟΠΟΘΕΤΗΣΗ ΚΡΥΣΤΑΛΛΩΝ

1. Βγάλτε από τη συσκευασία τα τζάμια. 2. Εισάγετε τα πλαϊνά τζάμια στις ειδικές μπάρες σύνδεσης σαν U, που βρίσκονται στο άνω μέρος της συσκευής (βλέπε Εικ. 4). 3. Εισάγετε τις βίδες στις μπάρες σύνδεσης. 4. Αφού μοντάρετε και τα δύο τζάμια, εισάγετε την πλαφονιέρα από ατσάλι. 5. Στερεώστε την πλαφονιέρα με τις ειδικές βίδες, που παρέχονται. 6. Προστατεύστε τα καλώδια της λάμπας με τα κατάλληλα προφίλ. 7. Μοντάρετε το πρόσθιο τζάμι, εισάγοντάς το στην κατάλληλη θέση (βλέπε Εικ.5).

3. ΑΝΟΙΓΜΑ ΤΟΥ ΘΟΛΟΥ ΠΡΟΣΤΑΣΙΑΣ

1. Συνδέστε το ρευματολήπτη στο ηλεκτρικό δίκτυο. 2. Πατήστε το διακόπτη του ηλεκτρικού ανυψωτή (Α), σε θέση II έως το πλήρες άνοιγμα του τέλους διαδρομής.

4. ΚΑΘΑΡΙΣΜΟΣ ΓΙΑ ΤΑ ΕΠΙΠΕΔΑ ΙΝΟΧ

1. Καθαρίστε τη λεκάνη με ένα μαλακό σφουγγάρι και ουδέτερα σαπούνια. 2. Ανοίξτε τη βρύση για τη διάθεση ενδεχόμενων υπολειμματικών νερού. 3. Στεγνώσατε με ένα μαλακό πανί.

5. ΚΑΘΑΡΙΣΜΟΣ ΤΟΥ ΘΟΛΟΥ ΚΑΙ ΤΟΥ ΕΞΩΤΕΡΙΚΟΥ.

1. Αποφύγετε απολύτως τη χρήση αλκοολούχων καθαριστικών ή άλλων διαλυτικών, που μπορούν να βλάψουν ανεπανόρθωτα το θόλο μειώνοντας τη διαφάνειά του. 2. Χρησιμοποιείτε μόνο ένα μαλακό υγρό σφουγγάρι. 3. Οι ξύλινες επιφάνειες πρέπει να καθαρίζονται με ειδικά προϊόντα, που βρίσκονται εύκολα στο εμπόριο, με βάση υδατούχα γαλακτώματα, χωρίς διαλυτικά. 4. Στεγνώσατε με ένα καθαρό πανί.



6. ΔΙΑΧΩΡΙΣΤΙΚΑ ΣΤΗΡΙΓΜΑΤΑ ΤΩΝ ΔΕΞΑΜΕΝΩΝ ΚΑΙ ΤΩΝ ΕΠΙΠΕΔΩΝ ΖΑΧΑΡΟΠΛΑΣΤΙΚΗΣ.

1. Αφαιρέστε την μεμβράνη προστασίας από τα διαχωριστικά. 2. Τοποθετήστε τα πιο μακριά διαχωριστικά στις ειδικές σχισμές των πλαισίων της δεξαμενής. 3. Τοποθετήστε τα πιο κοντά διαχωριστικά στις ειδικές σχισμές στα πιο μακριά διαχωριστικά. Είναι διαθέσιμες διάφορες συνθέσεις, ανάλογα με το σχήμα των δεξαμενών και τη θέση. 4. Τοποθετήστε τέλος τις δεξαμενές στα προδιατεθειμένα διαχωριστικά όπως επιθυμείτε. Για τα μοντέλα ζαχαροπλαστικής, εκτελέστε μόνο τη συναρμολόγηση στο επίπεδο inox (ανοξείδωτο) ζαχαροπλαστικής ακουμπώντας τα στα πλαίσια (οι δεξαμενές και τα επίπεδα inox (ανοξείδωτο) ζαχαροπλαστικής παρέχονται κατόπιν αιτήματος) (βλέπε Εικ. 3).

7. ΣΥΝΔΕΣΗ ΣΤΟ ΗΛΕΚΤΡΙΚΟ ΔΙΚΤΥΟ

1. Βεβαιωθείτε ότι η τάση και η συχνότητα του δικτύου αντιστοιχούν με εκείνες, που φέρονται στην πινακίδα της συσκευής (Α). 2. Βεβαιωθείτε ότι η πρίζα της τροφοδότησης είναι: **α)** Εφοδιασμένη με έναν αγωγό γείωσης. **β)** Ιδανική για το ρεύμα, που φέρεται στην πινακίδα. **γ)** Εφοδιασμένη με προστασία, σύμφωνα με τα πρότυπα της IEC: - Διακόπτης μαγνητοθερμικός διαφορικός με $I_n =$ τιμή, που φέρεται στην πινακίδα- Διαφορικό με ευαισθησία $=30$ mA. 3. Βεβαιωθείτε ότι το περιβάλλον δε βρίσκεται σε κίνδυνο έκρηξης (AD). 4. Το καλώδιο τροφοδότησης, που είναι συνδεδεμένο στη συσκευή είναι: H05 VVF ιδανικό για εσωτερικούς χώρους. Για διαφορετικούς χώρους πρέπει να αντικαταστήσετε το καλώδιο με ένα κατάλληλου τύπου (για παράδειγμα, με το H0 7 VV F για εξωτερικούς χώρους). 5. Εισάγετε το ρευματολήπτη (Αποφύγετε τη χρήση τριπλών πριζών και μειώσεων) (βλέπε Εικ.3).

8. ΛΕΙΤΟΥΡΓΙΑ ΚΑΙ ΡΥΘΜΙΣΗ

Η συσκευή διαθέτει ρυθμιστικές εντολές που βρίσκονται στον πίνακα οργάνων:

- (1) Κεντρικός σταθμός: Δείχνει την θερμοκρασία της λεκάνης
- (2) Διακόπτης ψύξης: Χρειάζεται για το άναμμα της ψυκτικής εγκατάστασης
- (3) Διακόπτης φωτός: Χρειάζεται για να ανάψει το φως
- (4) Διακόπτης συκωμένου-φωτός: Χρειάζεται για να ανάψει το φως και το σήκωμα της κάπας
- (5) Καπάκι

Η ρύθμιση της θερμοκρασίας της συσκευής πραγματοποιείται πιέζοντας το Πλήκτρο (6) "SET" (μία μόνο φορά): θα εμφανιστεί η θερμοκρασία του προδιατεθειμένου θαλάμου (στην οθόνη). Πιέζοντας επανειλημμένα το Πλήκτρο (7) "UP" θα πετύχουμε την αύξηση της θερμοκρασίας, πιέζοντας αντίθετα το Πλήκτρο (8) "DOWN" θα πετύχουμε τη μείωση της θερμοκρασίας (βλέπε Εικ. 2)



ΠΡΟΣΟΧΗ: προτού εισαχθεί το εμπόρευμα ελέγξτε ότι:

1. Το βύσμα έχει εισαχθεί. 2. Ο διακόπτης της ψυκτικής εγκατάστασης είναι ενεργοποιημένος με το πράσινο φως αναμμένο. 3. Το θερμομέτρο δείχνει μια τιμή κατάλληλη για τα εμπορεύματα. 4. Δεν υπάρχει ακτινοβολία ηλίου ή προβολών υψηλής ισχύος άμεσα επί της συσκευής. 5. Η θερμοκρασία του περιβάλλοντος δεν υπερβαίνει τους $+30^{\circ}$ C - U.R. 55%, για την οποία η συσκευή είναι ικανή (Κλιματική τάξη 4).

9.

ΤΑΚΤΙΚΗ ΣΥΝΤΗΡΗΣΗ

Μία φορά την εβδομάδα: για τη συσκευή που μένει σε συνεχόμενη λειτουργία

Κάθε βράδυ: για καθημερινή διακοπτόμενη εξυπηρέτηση

1. Αφαιρέσατε τη τροφοδοσία. 2. Μετακινήσατε το εμπόρευμα και τοποθετήστε σε χώρο με κατάλληλη ψύξη. 3.

Προβείτε στην απόψυξη του εξαρτήματος, διακόπτοντας τη λειτουργία για περίπου μία ώρα. 4. Καθαρίσατε τα τοιχώματα και τα εξαρτήματα με ένα σφουγγάρι ελαφρά βρεγμένο με νερό και όξινο ανθρακικό νάτριο, έπειτα στεγνώσατε με

10. προσοχή.

ΑΝΤΙΚΑΤΑΣΤΑΣΗ ΤΗΣ ΛΑΜΠΑΣ

1. Ανοίξτε το θόλο. 2. Αφαιρέσατε την τροφοδοσία όπως περιγράφεται. 3. Ξεβιδώστε τις βίδες στερέωσης του ντουι λάμπας. 4. Αφαιρέστε το ντουι λάμπας, συγκρατώντας τον λαμπτήρα φθορισμού και το διαφανή σωλήνα προστασίας. 5. Αφαιρέστε το σωλήνα προστασίας από το άλλο ντουι λάμπας, που έμεινε σε λειτουργία.



Pokyny pro uživatele:

- 1) Otevření obalu
- 2) Montáž skleněných panelů
- 3) Otevření krycího poklopu
- 4) Čištění polic z nerez oceli
- 5) Čištění poklopu a vnějšku zařízení
- 6) Podpurné rozpěrky pro zásobníky a police pro cukrářské výrobky
- 7) Zapojení do elektrické sítě

- 8) Fungování a regulace
- 9) Pravidelná údržba
- 10) Výměna žárovky

Pokyny pro údržbu (str. 46)

- 1) Čištění kondenzátoru
- 2) Výměna motoru pro zdvihání poklopu
- 3) Schéma elektrického zapojení, Schéma chladicího systému

! UPOZORNĚNÍ (Str. 46)

Z bezpečnostních důvodů je velmi důležité, aby tento návod s pokyny pro použití byl uložený v blízkosti zařízení a dostupný pro případné prostudování.

1. Toto zařízení mohou obsluhovat jen dospělé osoby. Nedovolte dětem, aby se dotýkaly ovládacích prvků nebo si s zařízením hrály. **2.** Je zakázáno poškozovat či měnit vlastnosti zařízení. **3.** Zapojení do elektrické sítě při instalování zařízení může provádět jen kvalifikovaný elektrikář nebo jiná povolovaná osoba. **4.** Nikdy se nepokoušejte zařízení opravovat sami. Opravy prováděné nezkušenou osobou mohou přivodit poškození nebo závažné poruchy v fungování zařízení. **5.** Opravy tohoto zařízení mohou provádět výhradně autorizovaná střediska pro technickou asistenci. Používejte jen originální náhradní díly. **6.** Zařízení není vhodné pro uskladnění jiného zboží než potravinového. **7.** Výrobce odmítá jakoukoli zodpovědnost za nedodržování těchto bezpečnostních norem. Výrobce si vyhrazuje právo na provádění jakýchkoli změn za účelem zlepšení výrobku bez předchozího upozornění. **8.** Zařízení nesmí být instalováno venku, vystavené dešti nebo přímým slunečním paprskům. **9.** Neinstalujte zařízení v blízkosti zdrojů tepla jako jsou kamna, radiátory apod. **10.** Mřížky ventilace kompresorové jednotky musí být vzdálené od stěny nejméně 30 cm. **11.** Pokud by z důvodu vlhkosti vzduchu nebo z uložených potravin docházelo k přílišnému vytváření ledu na výparníku, doporučujeme zastavit kompresor po dobu potřebnou k odmrazení a mezitím uložit zboží do jiného chlazeného prostoru o stejné teplotě. V opačném případě by kompresor pokračoval v nepřetržitém chodu, což by mělo za následek zbytečné plýtvání elektrické energie a nedostatečný výkon zařízení.

! Naše výrobky jsou určeny pro vnitřní prostory. Neinstalujte je venku před podnikem/obchodem.

1. OTEVŘENÍ OBALU

1a. Rozřízněte stahovací pásku a vytáhněte krabici směrem nahoru, rozmontujte dřevěné desky, dejte přitom pozor na hřebíčky. **2.** Zasuňte vidlice zdvihacího prostředku mezi zařízení a paletu nebo bednu. **3.** Nadzdvihněte zařízení. **4.** Odsuňte paletu nebo bednu. **5.** Položte zařízení na vodorovnou plochu. **6.** Před vyhozením obalového materiálu zkontrolujte, zda je prázdný. **7.** Rozdělte obalový materiál podle složení, abyste usnadnili jeho likvidaci. **8.** Zařízení můžete zajistit pomocí brzdících prvků na kolečkách. (viz obr. 1).

2. MONTÁŽ SKLENĚNÝCH PANELŮ

1. Vybalte skleněné díly. **2.** Vsuňte boční skleněné díly do příslušných držáků ve tvaru do U v horní části zařízení (viz obr. 4). **3.** Utáhněte šrouby držáků. **4.** Po instalování obou skel nasadte ocelový kryt žárovky. **5.** Připevněte kryt pomocí příslušných šroubů. **6.** Zakryjte kabely svítidla příslušnými profilovými dílci. **7.** Instalujte čelní sklo tak, že ho vsadíte do vedení (viz obr. 5).

3. OTEVŘENÍ KRYCÍHO POKLOPU

1. Zapojte zařízení do elektrické sítě. **2.** Stiskněte spínač elektrického zdvihacího systému (A) do pozice č. II do kompletního otevření poklopu.

4. ČIŠTĚNÍ POLIC Z NEREZ OCELI

1. Vyčistěte vnitřní prostor měkkou houbou za pomoci neutrálního čistícího prostředku. **2.** Otevřete kohoutek a nechte odtéct zbylou vodu. **3.** Osušte měkkým hadrem

5. ČIŠTĚNÍ POKLOPU A VNĚJŠKU ZAŘÍZENÍ

1. V žádném případě nepoužívejte čistící prostředky s obsahem alkoholu nebo ředidel, protože by trvale poškodily průhledný povrch poklopu. **2.** Používejte jen navlhčenou měkkou houbu. **3.** Části ze dřeva čistěte prostředky určenými pro čištění dřeva, které běžně nakoupíte a které jsou vyrobené na bázi vodních emulzí a neobsahují ředidla. **4.** Osušte čistým hadrem.



PODPŮRNÉ ROZPĚRKY PRO ZÁSObNÍKY A POLICE PRO CUKRÁŘSKÉ VÝROBKY

1. Sejměte ochranný film z rozpěrek. 2. Uspořádejte delší rozpěrky do příslušných štěrbin na okrajích chladicího boxu. 3. Uspořádejte kratší rozpěrky do příslušných štěrbin na dlouhých rozpěrkách. Jsou možná různá uspořádání podle formátu a polohy vaniček. 4. Připevněte zásobníky na rozpěrky nastavené podle vašich potřeb. 5. U modelů pro cukrářské výrobky instalujte pouze police z nerez oceli tak, že je položíte na okraje boxu (zásobníky a police z nerez oceli pro cukrářské výrobky dodáváme na přání) (viz obr. 3).

7. ZAPOJENÍ DO ELEKTRICKÉ SÍŤE

1. Zkontrolujte, zda napětí a kmitočet v síti odpovídají údajům na štítku zařízení (A). 2. Zkontrolujte, zda je síťová zásuvka: **a)** vybavena vodičem pro uzemnění, **b)** vhodná pro jmenovitý proud, uvedený na štítku, **c)** vybavena ochranou podle norem IEC: - Magneto-tepelný spínač (ochranný spínač) s hodnotou $I_n =$ jmenovitá hodnota uvedená na štítku. - Diferenciální vypínač s citlivostí $I_d = 30$ mA. 3. Ověřte, zda v prostředí nehrozí nebezpečí výbuchu (AD). 4. Kabel zařízení je typu H05 VVF pro uzavřené prostory. 5. Zapojte do síťové zásuvky (nepoužívejte rozdvojky ani redukce) (viz obr.3).

8. FUNGOVÁNÍ A REGULACE

Zařízení je opatřeno ovládači pro regulování funkcí na přístrojovém panelu:

- (1) **Rídící jednotka:** ukazuje teplotu v chladicím boxu.
- (2) **Vypínač chladicího zařízení:** pro zapínání chladicího zařízení.
- (3) **Vypínač osvětlení:** pro zapínání vnitřního osvětlení.
- (4) **Vypínač osvětlení-zdvihu víka:** pro zapínání vnitřního osvětlení a nadzdvihnutí víka.
- (5) **Zátka**

Regulování teploty uvnitř zařízení se provádí stisknutím tlačítka (6) "**SET**" (jedno stisknutí): objeví se teplota nastavená v boxu (na displeji). Stisknutím tlačítka (7) "**UP**" (vícekrát) získáme zvýšení teploty, stisknutím tlačítka (8) "**DOWN**" získáme snížení teploty (viz obr. 2)

CZ **POZOR: před uložením zboží, proveďte následující kontrolu:**

1. Zástrčka je správně zasunutá do sítě. 2. Vypínač chlazení je zapnutý (zelené světlo svítí). 3. Teploměr ukazuje teplotu, vhodnou pro uskladnění zboží. 4. Na zařízení nedosahují přímé sluneční paprsky či vysoce výkonná svítidla. 5. Teplota prostředí nepřesahuje +30°C a relativní vlhkost je 55% - hodnoty, pro které je zařízení určené (klimatická třída 4).

9. PRAVIDELNÁ ÚDRŽBA

Jednu týdně: u zařízení, které je nepřetržitě v chodu.

Každý večer: při přerušovaném denním chodu.

1. Odpojte přívod elektrické energie. 2. Vyjměte uložené potraviny a uložte je do jiného chladicího zařízení. 3. Vypněte zařízení asi na 1 hodinu a nechte výparník odmrazit. 4. Očistěte stěny a příslušenství vlhkou houbou s trochou bikarbonátu sodného a důkladně osušte.

10. VÝMĚNA ŽÁROVKY

1. Otevřete poklop. 2. Odpojte zařízení od elektrické sítě. 3. Vyšroubujte šrouby, které drží objímku zářivky. 4. Odpojte objímku zářivky, držte přitom zářivku i s ochranným krytem. 5. Sejměte ochranný průhledný kryt z druhé objímky. 6. Vyměňte zářivku. 7. Zopakujte postup v opačném pořadí (viz obr. 6).



Kasutusjuhend

- 1) Pakendi avamine
- 2) Klaaside paigaldamine
- 3) Kaitsekatte avamine
- 4) Roostevaba pinna puhastamine
- 5) Katte ja välisosa puhastamine
- 6) Säilitusnõude ja kondiitritoode riiulite vahelihvad
- 7) Elektriühendused
- 8) Töö ja reguleerimine
- 9) Jooksev hooldus
- 10) Lambi vahetamine

Hooldusjuhend (Lk 46)

- 1) Kondensaatori puhastamine
- 2) Katte tõstemootori vahetamine
- 3) Elektriskeem, Külmutusseadme skeem

⚠ HOIATUSED (Lk 46)

Turvalisuse huvides on väga oluline, et seda juhendit hoitaks seadme juures käepärast edasiseks konsulteerimiseks.

1. Käesoleva seadmega võivad töötada ainult täiskasvanud inimesed. Mitte lubada lastel juhtnuppe puutuda ega nendega mängida. 2. On keelatud muuta seadme tehnilisi omadusi. 3. Seadme paigaldamisel vajalikud elektritööd peab teostama kvalifitseeritud elektrik või asjatundja. 4. Mitte kunagi püüda seadet ise parandada. Asjatundmatute isikute poolt teostatud parandused võivad põhjustada kahjustusi või raskeid avariisid. 5. Käesoleva seadme hooldustöid peab teostama volitatud Tehnilise hoolduse keskus. Kasutada ainult originaalseid varuosi. 6. Seade on mõeldud ainult toiduainete säilitamiseks ja ei sobi muude kaupade hoidmiseks. 7. Tootja ei vastuta, kui käesolevaid ohutusnõudeid ei järgita. Tootja jätab endale õiguse teha muudatusi seadme arendamise eesmärgil ette teatamata. 8. Seadet ei tohi paigaldada väliskeskonda vihma ja otsese päikese kiirguse kätte. 9. Mitte paigaldada seadet soojusallikate, nagu ahjude, radiaatorite jne lähedusse. 10. Paigaldada kompressorigrupi ventilatsiooniretid seinast vähemalt 30 cm kaugusele. 11. Kui täheldatakse ebatavalist jää teket aurustil õhuniiskuse või külmutatavate toodete tõttu, soovime kompressori peatada, asetades kauba seadme lahti sulatamise ajaks spetsiaalsesse samale temperatuurile jahutatud mahutisse; vastasel korral töötab kompressor pidevalt ebatõhusalt, tarbides asjatult elektrienergiat.

⚠ Meie tooted on mõeldud kasutamiseks siseruumides – palume neid mitte paigaldada väljapoole ruume/ärihooneid.

1. PAKENDI AVAMINE

1a. Lõigata kinnitusriba katki, tõsta kast üles ja võtta ribad ära, tõmmata naelad ettevaatlikult puitlaudadest välja. 2. Asetada kahveltõstuki harud seadme ja kaubaaluse või kasti vahele. 3. Tõsta seade üles. 4. Eemaldada kaubaalus või kast. 5. Asetada seade tasasele, horisontaalsele pinnale. 6. Enne pakendi ära viskamist veenduda, et see on tühi. 7. Sorteerida pakkematerjalid koostise järgi lihtsustamiseks jäätmekäitlust. 8. Seadet on võimalik paigal hoida rattapidurile vajutades (vt Joon. 1).

2. KLAASIDE PAIGALDAMINE

1. Võtta riiulid pakendist välja. 2. Asetada külgl klaasid ettenähtud U-kujulistesse hoidikutesse seadme ülaosas (vt Joon. 4). 3. Keerata hoidikute kruvid kinni. 4. Kui mõlemad klaasid on paigaldatud, paigaldada terasest laelamp. 5. Kinnitada laelamp komplektis kaasasolevate kruvidega. 6. Kaitsta lambi juhtmed spetsiaalsete profiillistudega. 7. Paigaldada esiklaas, asetades selle ettenähtud alusesse (vt Joon. 5).

3. KAITSEKATTE AVAMINE

1. Ühendada pistik elektrivõrku. 2. Täielikuks avamiseks vajutada elektritõstuki lüliti (A) asendisse II.

4. ROOSTEVABA PINNA PUHASTAMINE

1. Puhastada kamber pehme käsna ja neutraalse puhastusvahendiga. 2. Avada kraan ja lasta jääkvesi välja. 3. Kuivatada pehme lapiga.

5. KATTE JA VÄLISOSA PUHASTAMINE

1. Vältida kindlasti alkoholi või lahusteid sisaldavate puhastusvahendite kasutamist, sest need kahjustavad katet pöördumatult, rikkudes selle läbipaistvust. 2. Kasutada ainult pehmet niisutatud käsna. 3. Puitpindu puhastada spetsiaalsete vesiemulsioonipõhiste lahustivabade vahenditega, mis on kaubanduses üldiselt saadaval. 4. Kuivatada puhta lapiga.

6. SÄILITUSNÕUDE JA KONDIITRITOODETE RIIULITE VAHEHOIDIKUD

1. Eemaldada kaitsekile vahelihvadelt. 2. Asetada pikemad vahelihvad ettenähtud sälkudesse kambri seintel. 3. Asetada lühemad vahelihvad ettenähtud sälkudesse pikkadel vahelihvadelt. Olemas on eripaigutusega vahelihvad vastavalt erinevate säilitusnõude kujule ja asendile. 4. Seejärel paigaldada säilitusnõud oma soovi järgi asetatud vahelihvadetele. 5. Kondiitrimudelite puhul paigaldada ainult roostevabast terasest paneelriiulid, toetades need külgedelt (säilitusnõud ja roostevabast terasest paneelriiulid kondiitritoodele on saadaval tellimisel) (vt Joon. 3).



7. ELEKTRIÜHENDUSED

1. Veenduda, et elektrivõrgu pinge ja sagedus vastavad seadmele kinnitatud andmesildil (A) märgitud väärtustele.
2. Veenduda, et elektripistikupesa on: **a)** varustatud maandusjuhtmega. **b)** sobiv andmesildil märgitud nimivooluga. **c)** varustatud kaitsega vastavalt IEC kaitseklassi standarditele: - residuaalvoolu magnet-termokaitselülitil (tavaliselt päästelüliti), mille $I_n =$ andmesildil märgitud nimiväärtus. - Diferentsiaalse tundlikkusega $I_d = 30 \text{ mA}$.
3. Kontrollida, et keskkond ei ole plahvatusohtlik (AD).
4. Seadmele paigaldatud ühendusjuhe H05 VVF on mõeldud kasutamiseks siseruumides.
5. Ühendada pistik pistikupesasse (mitte kasutada kolmikpistikupesa ega siirdmikke) (vt Joon. 3).

8. TÖÖ JA REGULEERIMINE

Seade on varustatud reguleerimisnuppudega mis asuvad juhtpaneelis:

- (1) **Juhtseade:** näitab kambri temperatuuri
- (2) **Külmutuslülitil:** kasutatakse külmutusseadme sisse lülitamiseks
- (3) **Lambilüliti:** kasutatakse lambi põlema panemiseks
- (4) **Lambi-tõstelüliti:** kasutatakse lambi põlema panemiseks ja katte tõstmiseks
- (5) **Kork**

Seadme temperatuuri reguleeritakse, vajutades Klahvi (6) **"SET"** (ühe korra): ilmub (kuvaril) näidatud kambri temperatuur. Klahvi (7) **"UP"** korduval vajutamisel saab temperatuuri suurendada, samas Klahvi (8) **"DOWN"** vajutamisel saab temperatuuri vähendada (vt Joon. 2)

⚠ TÄHELEPANU: enne kauba sisse asetamist kontrollida, et:

1. Pistik on pistikupesas.
2. Külmutusseade on sisse lülitatud (roheline tuli põleb).
3. Termomeeter näitab säilitatavatele kaupadele sobivat temperatuuri.
4. Seade ei asu otseses päikesekiirguses ega suure võimsusega lampide valguses.
5. Toatemperatuur ei ületa $+30^\circ\text{C}$ suhteline niiskus 55%, mis on seadme ettenähtud töötingimused (Kliimaklass 4).

9. JOOKSEV HOOLDUS

Üks kord nädalas: pidevalt töötava seadme korral

Igal õhtul: igapäevase vahelduva töö korral

1. Lülitada elektritoide välja.
2. Võtta kaup välja ja asetada see sobivalt jahutatud kohta.
3. Lasta seadmel lahti sulada, lülitades seadme umbes tunniks ajaks välja.
4. Puhastada seinad ja lisatarvikud veega niisutatud käsna ja vähese söögisoodaga ja kuivatada hoolikalt

10. LAMBI VAHETAMINE

1. Avada kate.
2. Lülitada elektritoide välja.
3. Keerata lambipesa kinnituskruid lahti.
4. Võtta lambipesa välja, hoides fluorestsentslampi ja läbipaistvat kaitsetoru kinni.
5. Võtta kaitsetoru teisest allesjäänud lambipesast välja.
6. Vahetada fluorestsentslamp välja.
7. Paigaldada kõik osad tagasi, toimides vastupidises järjekorras (vt Joon. 6).

EE



Instrukcija operatoram

- 1) Iepakojuma atvēršana
- 2) Stikla durtiņu montāža
- 3) Aizsardzības kupola atvēršana
- 4) Plauktu no nerusējoša tērauda tīrīšana
- 5) Kupola un ārējās daļas tīrīšana
- 6) Plauktu un maizes izstrādājumu nodalījumu balsta sadalītāji
- 7) Pieslēgšana elektroenerģijas tīklam

- 8) Funkcionēšana un noregulēšana
- 9) Regulāra iekārtas kopšana
- 10) Lampu nomaiņa

Instrukcija tehniskās apkopes darbiniekam (46.lpp)

- 1) Kondensatora tīrīšana
- 2) Kupola pacelšanas motora nomaiņa
- 3) Elektriskā shēma, Saldēšanas aprīkojuma shēma

⚠ UZMANĪBU (46.lpp)

Ir ļoti svarīgi, lai dotā instrukcija glabātos kopā ar iekārtu turpmāk sekojošajām konsultācijām drošības tehnikas ziņā.

1. Doto iekārtu drīkst iedarbināt tikai pieaugušie. Bērniem vajadzētu noliegt operēt ar un vadības pogām un rokturiem, vai spēlēties ar iekārtu. 2. Ir aizliegts izmainīt vai modificēt iekārtas īpašības. 3. Elektrotehnisko daļu, kas ir saistīta ar iekārtas instalāciju, drīkst veikt kvalificētam speciālistam elektrīķim, vai kompetentam speciālistam. 4. Nekādā gadījumā nav pieļaujams iekārtu remontēt patstāvīgi. Remontdarbi, ko ir veicis nekvalificēts personāls, var radīt nopietnus bojājumus un funkcionēšanas problēmas. 5. Tehniskā palīdzība, attiecībā uz iekārtu, ir jāveic autorizētam tehniskās apkopes centram. Jāizmanto tikai oriģinālas rezerves daļas. 6. Iekārta nav piemērota jeb kādu produktu glabāšanai, kas nav pārtikas produkti. 7. Ražotāju uzņēmums neuzņemas nekādu atbildību gadījumā, ja netiek ievērotas minētās drošības normas. Tas pats attiecas arī uz modifikācijas veikšanas tiesībām, iekārtas uzlabošanas nolūkos, kas veikts bez iepriekšējas ražotāja informēšanas. 8. Iekārtu nedrīkst uzstādīt ārpus telpas, kur iespējama lietus vai tiešu saules staru iedarbība. 9. Aizliegts iekārtu uzstādīt siltumenerģijas avotu tuvumā pie krāsnīm, elektriskajiem sildītājiem utt. 10. Kompresijas grupas ventilācijas restēm ir jāatrodas ne mazāk kā 30 cm no sienas. 11. Uz iztvaicētāja sakrājosies pārāk liels daudzums ledus augstas gaisa vai produktu mitruma pakāpes rezultātā - ieteicams apturēt kompresoru, novietot produktus pietiekami atdzesētā līdz līdzīgai temperatūrai vietā, un veikt atkausēšanu; pretējā gadījumā ilglaicīga kompresora funkcionēšana radīs pārāk lielu elektroenerģijas patēriņu un pazeminās lietderības koeficientu.

LV

⚠ Mūsu produkti paredzēti tikai iekšējai lietošanai – neinstalēt ārpus uzņēmuma/veikala telpām.

1. IEPAKOJUMA ATVĒRŠANA

1a. Pārgriezt virvi, noņemt kārbu, pavelkot to uz augšu, izņemt naglas no koka dēļiem, īpašu uzmanību pievēršot naglām. 2. Ievietot pacelēja dakšas-spīles starp iekārtu un paleti vai kastī. 3. Pacelt iekārtu. 4. Noņemt paleti vai kastī. 5. Novietot iekārtu uz līdzenas horizontālas virsmas. 6. Pirms iepakojuma izmešanas pārlicinieties, vai tajā nekas nav palicis. 7. No iepakojuma jāizņem visi priekšmeti - darba atvieglošanai vislabāk to izdarīt atbilstoši montāžas secībai. 8. Var nodrošināt iekārtas bloķēšanu ar riteņu bremzes palīdzību (skatīt 1. zīm.).

2. STIKLA DURTIŅU MONTĀŽA

1. Izņemiet no iepakojuma stikla paneļus. 2. Ievietojiet sānu stiklus attiecīgajos U veida skavu stiprinājumos, kas atrodas iekārtas augšdaļā (skatīt 4.zīm.). 3. Pieskrūvējiet skavu stiprinājuma skrūves. 4. Kad abi divi stikla paneļi ir uzstādīti, ievietojiet tērauda plafonu. 5. Piestipriniet plafonu ar attiecīgajām komplektā esošajām skrūvēm. 6. Nosedziet lampu vadus ar attiecīgajām līstēm. 7. Uzstādiet priekšējo stiklu (skat. 5. att.).

3. AIZSARDZĪBAS KUPOLA ATVĒRŠANA

1. Ievietot kontaktdakšu rozetē. 2. Nospiežot pacelšanas mehānisma elektrisko slēdzi (A), novietojot to pozīcijā „I” līdz pilnīgai atvēršanai.

4. PLAUKTU NO NERUSĒJOŠĀ TĒRAUDA TĪRĪŠANA

1. Notīriet pilnīgi ar mīkstu mitru sūklīti, pielietojot tikai neitrālus tīrīšanas līdzekļus. 2. Atveriet krānu, lai iztek iespējamais ūdens pārpalikums. 3. Noslaukiet sausu ar mīkstu, tīru drāniņu.

5. KUPOLA UN ĀRĒJAS DAĻAS TĪRĪŠANA

1. Kategoriski aizliegts lietot šķīdinātāju vai spirtu saturošus mazgāšanas līdzekļus, kuri var galīgi sabojāt kupolu, īpaši to caurspīdīgu daļu. 2. Izmantot tikai mīkstu mitru sūkli. 3. Koka virsmas jātīra ar speciāliem līdzekļiem, kas pieejami pārdošanā līdzekļi uz ūdens emulsiju bāzes bez šķīdinātājiem. 4. Noslaucīt ar tīru audumu.



6. PLAUKTU UN MAIZES IZSTRĀDĀJUMU NODALĪJUMU BALSTA SADALĪTĀJI

1. Noņemt aizsargplēvi no sadalītājiem. 2. Izvietot visgarākos sadalītājus pie vannas māliem, nostiprinot tos attiecīgās spraugās. 3. Nostiprināt īsus sadalītājus garu sadalītāju spraugās. Var izveidot dažādas kompozīcijas - atkarībā no plauktu un sadalītāju pozīcijas un izmēriem. 4. Uz sadalītājiem novietot jebkurā veidā - nodaļas un tvertnes. 5. Modeļiem "maizes izstrādājumiem" jāveic tikai nerūsējoša tērauda plauktu un virsmu montāžu, pieslienot tos sānu daļām (nerūsējoša tērauda plaukti un nodaļas maizes izstrādājumiem tiek piegādāti pēc pasūtījuma) (skatīt 3.zīm.).

7. PIESLĒGŠANA ELEKTROENERĢIJAS TĪKLAM

1. Jāpārlicinās, vai elektroenerģijas tīkla spriegums un strāvas frekvence atbilst datiem, kas norādīti uz aprīkojuma plāksnītes (A). 2. Jāpārlicinās, vai rozete ir **a) aprīkota ar attiecīgu zemējumu, b) piemērota uz plāksnītes norādītajiem strāvas parametriem, c) aprīkota ar nepieciešamo aizsardzību atbilstoši IEC normatīviem**: - magnētiski- termisks diferenciāls slēdzis (vairākumā gadījumu izglābj dzīvību) ar "In" = attiecīgā tabulā norādīts lielums. Diferenciators ar jutīgumu $I_d = 30 \text{ mA}$. 3. Jāpārlicinās, ka telpa nav iespējama sprādziena draudu (AD). 4. Jāpārlicinās, ka iekārtas pieslēdzams energoapgādes vads ir H05 VVF, kas ir piemērots iekšēlpām. 5. Jāievieto kontaktdakša rozetē (nedrīkst izmantot trejgabalus vai reduktorus) (skatīt 3.zīm.).

8. FUNKCIONĒŠANA UN NOREGULĒŠANA

Iekārta ir aprīkota ar vadības paneli, kas izvietots iekārtas priekšplānā .

(1) **Galvenais slēdzis**: norāda tīlnes temperatūru

(2) **Saldēšanas slēdzis**: saldēšanas ierīces ieslēgšanai

(3) **Apgaismojuma slēdzis**: apgaismojuma ieslēgšanai

(4) **Apgaismojuma-pacelšanas slēdzis**: apgaismojuma ieslēgšanai un vāka pacelšanai

(5) **Apturētājs/stop**

Iekārtas temperatūras regulēšanu veic, nospiežot taustiņu (6) "**SET**" (tikai vienu reizi): tiks uzrādīta uzstādītā temperatūra tvertnē (uz displeja). Nospiežot vairākas reizes taustiņu (7) "**UP**", tiek panākta temperatūras paaugstināšanās, savukārt, piespiežot taustiņu (8) "**DOWN**", tiek panākta temperatūras pazemināšanās (skatīt 2.zīm.).

⚠ UZMANĪBU: pirms iekārtas izmēģināšanas pārbaudiet, vai:

1. Kontaktdakša ir ievietota rozetē. 2. Saldēšanas aprīkojuma slēdzis ir ieslēgts (deg zaļais indikators). 3. Temperatūra, kuru uzrāda termometrs, ir piemērota produktiem. 4. Aprīkojums neatrodas tiešos saules staros vai paaugstinātas jaudas mākslīgās gaismas staros. 5. Apkārtējās vides temperatūra nepārsniedz $+30^{\circ}\text{C}$ un mitrums 55%, - parametri, kas piemēroti aprīkojumam (Klimatiskā klase 4)

9. REGULĀRA IEKĀRTAS KOPŠANA

Vienreiz nedēļā: iekārtai, kas atrodas pastāvīgā/nepārtrauktā darbībā.

Katru vakaru: nepastāvīgā darbībā esošai iekārtai.

1. Izslēdziet iekārtu no elektroenerģijas tīkla. 2. Novietojiet iekārtu attiecīgi atvēsinātā vietā. 3. Ļaujiet iztvaicēšanas ierīcei atslābināties, apturot iekārtas darbību apmēram uz vienu stundu. 4. Notīriet sienas un aksesuārus ar mīkstu mitru sūkli, izmantojot ūdeni, kuram pievienota soda, tad rūpīgi noslaukiet sausu.

10. LAMPU NOMAĪŅA

1. Atvērt kupolu. 2. Jāatvieno spriegumu. 3. Jāizskrūvē skrūves, kas nostiprina lampiņu balstu.

4. Jāizņem lampiņu balstu un caurspīdīgo aizsargcauruli no fluorescējošas caurules. 5. Jāizņem caurspīdīgo aizsargcauruli no otra lampiņu balsta. 6. Jānomaina fluorescējošo cauruli. 7. Jāatkārto visas darbības līdz sākotnējai konfigurācijai (skatīt 6.zīm.).



Operatoriaus vadovas

- 1)Pakuotės atidarymas
- 2)Stiklų sumontavimas
- 3)Apsauginio gaubto atidarymas
- 4)Nerūdijančio plieno paviršių valymas
- 5)Gaubto ir išorės valymas
- 6)Padėkliukų ir konditerijos lentynų atraminiai skyrikliai
- 7)Pajungimas prie elektros tinklo

- 8)Pajungimas prie elektros tinklo
- 9)Įprastinė priežiūra
- 10)Lempos keitimas

Techninio aptarnavimo darbuotojo vadovas (46 p.)

- 1)Kondensatoriaus valymas
- 2)Gaubtą pakeliančio motoro keitimas
- 3)Elektros schema, Šaldymo sistemos schema

⚠ DĖMESIO (46 p.)

Labai svarbu šią knygėlę saugoti drauge su įranga, kad saugos sumetimais visada būtų galima ją pasiskaityti.

1. Šią įrangą įjungti gali tik suaugę žmonės. Neleiskite vaikams gadinti valdiklių ar jais žaisti. 2. Draudžiama keisti įrangos technines savybes ar kitaip ją modifikuoti. 3. Instaliavimui reikalingus techninius darbus turi atlikti kvalifikuotas elektrikas ar kompetetingas specialistas. 4. Niekada nebandyti patiems remontuoti įrangos. Remonto darbus atliekant neįgudusiems asmenims, gali būti padaryta žala ar kilti rimtų sutrikimų. 5. Šios įrangos priežiūrą turi atlikti įgaliota Techninė tarnyba. Naudoti tik originalias atsargines dalis. 6. Įranga skirta tik maisto produktų saugojimui. 7. Gamintojas atmeta bet kokią savo atsakomybę tuo atveju, jei nebuvo laikomasi čia pateiktų saugos taisyklių. Be to, gamintojas pasilieka sau teisę be atskiro įspėjimo atlikti įrangos patobulinimus. 8. Aparato negalima instaliuoti lauko sąlygomis, jis neturi patekti į lietų ar būti veikiamas tiesioginių saulės spindulių. 9. Neinstaliuoti įrangos šalia šilumos šaltinių, krosnių, šildytuvų ir pan. 10. Kompresoriaus mazgo ventiliacijos grotelės nuo sienos turi būti nutolusios bent 30 cm. 11. Jei ant garintuvo atsirastų nenormali ledo sanakaupa, susidaranti dėl oro ar šaldomų produktų drėgmės, patariame kompresorius sustabdyti, prekes perkelti į kitą iki tos pačios temperatūros šaldomą talpą ir palaukti, kol aparatas atitirps; priešingu atveju, kompresorius dirbs neišsijungdamas, sukels bereikalingų energijos sąnaudų ir duos visai menką naudą.

⚠ Mūsų gaminiai skirti patalpoms – neinstaliuokite jų lauke už parduotuvės/ įstaigos ribų.

1. PAKUOTĖS ATIDARYMAS

1a. Nupjauti suveržimo juosta, ištraukti dėžę pakeliant ją į viršų. Ištraukti iš lentų vinis, su vinimis elgtis atsargiai. 2. Įvažiuoti pakeltuvo šakėmis tarp aparato ir padėklo ar dėžės. 3. Pakelti aparatą. 4. Pašalinti padėklą ar dėžę. 5. Pastatyti aparatą ant horizontalaus išlyginto paviršiaus. 6. Prieš išmetant pakuotę įsitikinti, ar joje nieko neliko. 7. Išrūšiuoti pakavimo medžiagas, kad jas būtų lengviau utilizuoti. 8. Aparatą galima užfiksuoti užblokuojant stabdžiais jo ratus. (žr.1 pav.)

2. STIKLŲ SUMONTAVIMAS

1. Išpakuoti stiklus. 2. Įstatyti šoninius stiklus ant tam skirtų U formos laikiklių, esančių viršutinėje aparatūros dalyje (žr. 4 pav.). 3. Prisukti laikiklių varžtus. 4. Sumontavus abu stiklus, įstatyti plieninį plafoną. 5. Pritvirtinti plafoną tam skirtais komplekte esančiais varžtais. 6. Apsaugoti lempos laidus tam skirtais profiliais. 7. Sumontuoti priekinį stiklą, įstatant jį į jam skirtą takelį (žr.5 pav.).

3. APSAUGINIO GAUBTO ATIDARYMAS

1. Įkišti kištuką į el. lizdą. 2. Paspausti elektroninio pakėlimo jungiklį (A) į padėtį II, kol gaubtas iki galo atsidadys.

4. NERŪDIJANČIO PLIENO PAVIRŠIŲ VALYMAS

1. Išvalyti talpą minkšta kempine ir neutraliais valikliais. 2. Atsukti čiaupą ir išleisti galimai užsilikusį vandenį. 3. Nusausinti minkštu audeklu.

5. GAUBTO IR IŠORĖS VALYMAS

1. Jokiu būdu nenaudoti valiklių, kurių sudėtyje yra spirito ar tirpiklių: šie nepataisomai sugadintų gaubtą, jis netektų skaidrumo. 2. Naudoti tik minkštą sudrėkintą kempinę. 3. Medinius paviršius reikia valyti specialiais valikliais, kurių yra prekyboje; jie pagaminti iš vandens emulsijos, be tirpiklių. 4. Nusausinti švairiu audeklu.

6. PADĖKLIUKŲ IR KONDITERIJOS LENTYNŲ ATRAMINIAI SKYRIKLIAI

1. Nuimti nuo skyriklių apsauginę plėvelę. 2. Ilgiausius skyriklius įstatyti talpos kraštuose esančiose specialiose angose. 3. Trumpesnius skyriklius įstatyti specialiose angose ilguosiuose skyrikliuose. Atsižvelgiant į padėkliukų formatą ir padėtį, galimos įvairios kombinacijos. 4. Ant įtaisytų skyriklių sumontuokite padėkliukus taip, kaip Jums to reikia. 5. Konditerijai skirtuose modeliuose reikia tik sudėlioti konditerijai skirtas nerūdijančio plieno lentynas: jos atremiamos į kraštus (padėkliukai ir nerūdijančio plieno lentynos konditerijai yra tiekiami pagal užsakymą) (žr. 3 pav.).



7. PAJUNGIMAS PRIE ELEKTROS TINKLO

1. Įsitikinti, kad tinklo įtampa ir dažnis atitinka nurodytus skydelyje (A), įtaisyti ant aparato. 2. Įsitikinti, ar maitinimo lizdas: **a) yra su žeminimo laidu. b) atitinka skydelyje nurodytą nominalią srovę. c) yra su IEC reikalavimus atitinkančiomis saugomis: magnetoterminiu diferencialiniu jungikliu, kurio I_n = nominali skydelyje nurodyta vertė. - Diferencialu, kurio jautrumas $I_d=30$ mA.** 3. Įsitikinti ar aplinkui nėra sprogių pavojaus (AD). 4. Aparatūroje sumontuotas kebelis "H05 VVF" skirta patalpoms. 5. Įkišti kištuką į elektros lizdą (nenaudoti trišakio ar sutrumpinimų) (žr. 3 pav.)

8. FUNKCIONAVIMAS IR REGULIAVIMAS

Aparatas komplektuojamas su pulte įtaisytais reguliavimo valdikliais:

- (1) **Displėjus:** rodo talpos temperatūrą
- (2) **Šaldymo jungiklis:** juo įjungiama šaldymo sistema
- (3) **Apšvietimo jungiklis:** juo įjungiamos šviesos
- (4) **Jungiklis šviesa-gaubto pakėlimas:** juo įjungiama šviesa ir pakeliamas gaubtas 0
- (5) **Kamštis**

Aparatūros temperatūra reguliuojama paspaudus mygtuką (6) "**SET**" (tik vieną kartą): pasirodo nustatyta kameros temperatūra (displėjuje). Kelis kartus paspaudus mygtuką (7) "**UP**" temperatūros vertė bus padidinta, o paspaudus mygtuką (8) "**DOWN**" - sumažinta (žr. 2 pav.).

⚠ DĖMESIO: prieš sudėdami prekes patikrinkite ar:

1. Pajungtas kištukas. 2. Šaldymo sistemos jungiklis įjungtas, įsižiebusi žalia šviesa. 3. Termometras rodo prekėms tinkamą vertę. 4. Prietaiso nepasiekia saulės ar didelės galios šviestuvų spinduliai. 5. Aplinkos temperatūra neviršija $+30^{\circ}\text{C}$ Sant.drėgmė 55%, t.y. verčių, kurioms prietaisas pritaikytas (4 klimato klasė).

9. ĮPRASTINĖ PRIEŽIŪRA

Kartą į savaitę: aparatui, kuris nuolatos įjungtas

Kas vakarą: kai per dieną veikia su pertrūkiais

1. Atjungti maitinimą. 2. Ištraukti prekes ir sudėti jas į tinkamai šaldomą vietą. 3. Leisti garintuvui atitirpti, maždaug vienai valandai išjungus aparatą. 4. Išvalyti sienelės ir aksesuarus kempine suvilgyta vandenyje su trupučiu natrio bikarbonato, po to viską kruopščiai nusausinti.

10. LEMPOS KEITIMAS

1. Atidaryti gaubtą. 2. Atjungti maitinimą. 3. Išsukti lempos patrono tvirtinimo varžtus. 4. Nuimti lempos patroną, prilaikant fluorescencinį vamzdį bei permatomą apsauginį vamzdį. 5. Ištraukti apsauginį vamzdį iš kito, dar pritvirtino patrono. 6. Pakeisti fluorescencinį vamzdį. 7. Viską vėl sumontuoti atliekant priešingus veiksmus (žr. 6 pav.).



Felhasználói kézikönyv

- 1) A csomagolás felbontása
- 2) Üvegek felszerelése
- 3) A védőbúra kinyitása.
- 4) Az inox polcok tisztítása
- 5) A búra és a kültér tisztítása
- 6) A rekeszek és a cukrászsüteményes polcok távolságtartó elemei
- 7) Csatlakoztatás az elektromos hálózathoz

- 8) Működtetés és szabályozás
- 9) Rendszeres karbantartás
- 10) Fénycső csere

Karbantartási kézikönyv (46. old.)

- 1) A kondenzátor tisztítása
- 2) A búraemelő motor cseréje
- 3) Elektromos vázlatrajz, Hűtőberendezés vázlatrajza

! ELŐÍRÁSOK (46. old.)

Nagyon fontos, hogy a berendezéssel megőrizték ezt a használati kézikönyvet biztonsági okokból a jövőbeni tanulmányozás céljára.

1. Ezt a berendezést csak felnőttek működtethetik. Ne engedélyezzék a gyermekeknek, hogy megrongálják a vezérlőrendszert és játsszanak a berendezéssel. **2.** A berendezés jellemzőinek megváltoztatása vagy akár a módosítása is tilos. **3.** A berendezés beépítéséhez szükséges villamossági munkákat szakképzett villanyszerelő vagy hozzáértő személy végezheti el. **4.** Soha ne próbálják egymaguk megjavítani a berendezést. Tapasztalatlan személyek által végzett javítások károkat vagy komoly működési zavarokat okozhatnak. **5.** Ezen a berendezésen a szervízzolgáltatást az arra feljogosított Műszaki Szervízszolgálat hajthatja végre. Csak eredeti cserealkatrészeket alkalmazzanak. **6.** A berendezés nem alkalmas az élelmiszereken kívül más termékek tartósítására. **7.** A gyártó cég minden felelősséget elhárít magától abban az esetben, ha nem tartják be ezeket a balesetmegelőzési szabályokat. Ezenkívül fenntartja magának a jogot a bármilyen előzetes értesítés nélküli, fejlesztési célú módosítások bevezetésére. **8.** A készüléket nem szabad kültéren felállítani, ahol esőzéseknek és közvetlen napsugárzásnak van kitéve. **9.** Ne építsék be a berendezést olyan hőforrások közelében, mint kályhák, radiátorok stb. **10.** A kompresszor blokk szellőzőrácsát a falaktól legalább 30 cm-es távolságban tartsák. **11.** Ha a levegőpárásítón a levegő páratartalma vagy a lehűtendő termékek által okozott, rendellenes jégképződés következne be, akkor a kompresszor leállítását és az árunak megfelelő, ugyanolyan hőmérsékletre hűtött tartályokba történő áthelyezését javasoljuk a jégolvasztáshoz szükséges időre; ellenkező esetben a kompresszor folytonosan működik, ami felesleges elektromos energiafogyasztást és csekély teljesítményt eredményez.

! A termékeink beltéri felhasználásúak – ne építsék be azokat helyiségek/üzletek külterébe.

H

1. A CSOMAGOLÁS FELBONTÁSA

1a. Vágják el a tartószalagot, felfelé húzzák le a dobozt. Feszítsék fel a fadesszkákat, óvatosan járjanak el a szögek miatt. **2.** Vezessék be az emelő villáit a berendezés és a rakodólap vagy a láda közé. **3.** Emeljék fel a berendezést. **4.** Távolítsák el a rakodólapot vagy ládát. **5.** Helyezzék a berendezést egy vízszintes kiegyenlített felületre. **6.** Figyeljenek arra, hogy ne hagyjanak semmit a csomagolóanyagban, mielőtt azt eldobnák. **7.** A csomagolóanyagokat összetételük alapján különítsék el, ezáltal az újrafeldolgozásukat segítik. **8.** A berendezés a kerekeknél fékműködtetéssel rögzíthető (lásd 1. ábra).

2. ÜVEGEK FELSZERELÉSE

1. Csomagolják ki az üvegeket. **2.** Vezessék be az oldalsó üvegeket a berendezés felső részén elhelyezett „U” kengyelekbe (lásd 4. ábra). **3.** Szorítsák meg a kengyelek csavarjait. **4.** Mindkét üveg beszerelése után illesszék be az acél mennyezetlámpa-tartót. **5.** Rögzítsék a mennyezetlámpa-tartót a készletben rendelkezésre bocsátott, megfelelő csavarokkal. **6.** Óvják a lámpa vezetékeit az adott profilokkal. **7.** A megfelelő helyre beillesztve szereljék fel az elülső üveget (lásd 5. ábra).

3. A VÉDŐBÚRA KINYITÁSA.

1. Kössék be a csatlakozódugót az elektromos pontban leírtak szerint. **2.** Nyomják be az elektromos emelő kapcsolóját (A) a II-es pozícióba a teljes kinyitásig.

4. AZ INOX POLCOK TISZTÍTÁSA

1. Puha szivaccsal és semleges tisztítószerekkel tisztítsák a tartályt. **2.** Nyissák ki a csapot az esetlegesen visszamaradt víz levezetéséhez. **3.** Egy puha törlőruhával szárítsák meg.

5. A BÚRA ÉS A KÜLTÉR TISZTÍTÁSA

1. Feltétlenül kerüljék az alkohol- vagy oldószertartalmú tisztítószereket, amelyek jóvátehetetlenül károsítanak a búrát, veszélyeztetve annak átlátszóságát. **2.** Csak egy nedves, puha szivacsot használjanak. **3.** A felfelületeket a kereskedelemben könnyen megtalálható vizes emulziós alapú, oldószereket nem tartalmazó, specifikus termékekkel tisztítsák. **4.** Egy tiszta törlőruhával szárítsák.



6. A REKESZEK ÉS A CUKRÁSZSÜTEMÉNYES POLCOK TÁVOLSÁGTARTÓ ELEMEI

1. Vegyék le a védőfóliát a távolságtartó elemekről. 2. Helyezzék a hosszabb távolságtartó elemeket a tartály peremén levő megfelelő nyílásokba. 3. Helyezzék a rövidebb távolságtartó elemeket a hosszabb távolságtartó elemeken levő megfelelő nyílásokba. Különbféle összeállítások állnak rendelkezésre a rekeszek méreteitől és az elhelyezéstől függően. 4. Végül kívánságuk szerint helyezték a rekeszeket az előkészített távolságtartó elemekre. 5. A cukrászdai modelleknél csak az inox cukrászsüteményes polcokat helyezték el úgy, hogy azokat a peremekre illesztik (a rekeszeket és az inox cukrászsüteményes polcokat külön rendelésre kapják) (lásd 3. ábra).

7. CSATLAKOZTATÁS AZ ELEKTROMOS HÁLÓZATHOZ

1. Győződjenek meg arról, hogy a hálózati feszültség és frekvencia megegyezzen a készülékre erősített táblácskán (A) feltüntetett adatokkal. 2. Bizonyosodjanak meg arról, hogy a hálózati csatlakozóaljzat **a) Földelt vezetékkel rendelkezzen. b) a tábla szerinti névleges áramhoz alkalmas legyen. c) az IEC szabványok által előírt védelmekkel rendelkezzen: differenciális mágneses termikus megszakító (hétköznapiasan kifejezve életmentő) és I_n -táblán feltüntetett névleges érték.-Differenciális $I_d=30$ mA érzékenységgel.** 3. Ellenőrizzék, hogy a környezet ne legyen robbanásveszélyes (AD). 4. A készülékre szerelt tápvezeték: H05 VVF, beltéri használatra alkalmas. 5. Illesszék be a csatlakozódugót (ne használjanak hármás csatlakozót és reduktorokat) (lásd 3. ábra).

8. MŰKÖDTETÉS ÉS SZABÁLYOZÁS

A berendezés a műsértáblára elhelyezett szabályozó vezérlőrendszerrel rendelkezik.

(1) **Központi egység:** A tartály hőmérsékletét jelzi

(2) **Hűtés kapcsoló:** A hűtőberendezés bekapcsolására szolgál

(3) **Világítás kapcsoló:** A világítás bekapcsolására szolgál

(4) **Világítás-felemelés kapcsoló:** A világítás bekapcsolására és a fedél felemelésére szolgál

(5) **Dugó**

A berendezés hőmérsékletének szabályozása a (6)-os "SET" gomb (egyszeri) benyomásával hajtható végre: a beállított cella hőmérséklete jelenik meg (a display-en). A (7)-es "UP" gomb többszöri benyomásával a hőmérséklet növekedését, a (8)-as "DOWN" gomb benyomásával azonban a hőmérséklet csökkenését érjük el (lásd 2. ábra).

⚠ FIGYELEM: az áru behelyezése előtt ellenőrizzék, hogy:

1. A csatlakozódugó be van-e kötve. 2. A hűtőberendezés megszakítója be van-e kapcsolva (világító zöld fény). 3. A hőmérő az áru számára optimális értéket jelez-e. 4. Ne érje a berendezést közvetlenül erős napsugárzás vagy nagy hatásfokú lámpa fénye. 5. A környezeti hőmérséklet ne haladja meg a +30°C-ot 55% N.T.-mal, amelynél a készülék működőképes (4-es Klímaosztály).

9. RENDSZERES KARBANTARTÁS

Hetente egyszer: annál a berendezésnél, amely folytonosan üzemel

Minden este: napi intermittens üzem esetében

1. Kapcsolják le a csatlakozást. 2. Távolítsák el az árut és helyezték egy megfelelően hűtött helyre.

3. Hagyják leolvadni a párologtatót, miközben körülbelül egy órára állítsák le a működést. 4. Tisztítsák meg az oldalfalakat és a tartozékokat egy szódabikarbónás vízzel nedvesített szivaccsal majd gondosan szárítsák meg.

10. FÉNYCSŐ CSERE

1. Nyissák ki a búrát. 2. Pontban leírtak szerint kapcsolják le a hálózati csatlakozást. 3. Csavarozzák le egy lámpafoglalat rögzítőcsavarjait. 4. Vegyék le a lámpafoglalatot, miközben támasszák meg a fluoreszkáló csövet és az átlátszó védőcsövet. 5. Húzzák le a védőcsövet a gépen maradt másik lámpafoglalatról. 6. Cserélik le a fluoreszkáló csövet. 7. Szerelik vissza az egészet elenkező irányú eljárással (lásd 6. ábra).



Manwal għall użu

- 1) Istruzzjonijiet ta' kif tneħhi l-ippakkjar
- 2) Tqegħid tal-ħġieġ
- 3) Kif tiftaħ l-għatu
- 4) Tindif ta' l-ixkaffa ta' l-istainless steel
- 5) Tindif tal-għatu u ta' barra
- 6) Holders għal reċipjenti u xkafef għall-ikel ta' l-għaġin
- 7) Konnessjoni mal-mejns

- 8) Tħaddim u kontroll
- 9) Manutenzjoni meħtieġa
- 10) Tibdil tal-lampa

Manwal għall-manutenzjoni (Pġ. 46)

- 1) Tindif tal-kondenser
- 2) Tibdil tal-mutur ta' alzar ta' l-għatu
- 3) Dijagramma tal-mogħdija tal-wajers, Dijagramma ta' l-unità ta' refriġerazzjoni

⚠ ATTENZJONI (Pġ. 46)

Importanti ħafna li dan il-manwal ta' istruzzjonijiet jinżamm ma' l-appliance biex jiġi kkonsultat anke' fil-futur, għal raġunijiet ta' sikurta'.

1. Dan l-appliance irid jiġi installat minn persuni adulti. Tfal m'għandhomx jithallew ibabsu jew jilgħbu bil-pumijiet. 2. Mhuwiex permess tibdil fil-karatteristiċi tal-appliance. 3. Xogħolijiet elettriċi neċessarji għall-installazzjoni tal-appliance iridu jkunu eżegwiti minn elettricisti kwalifikati jew minn persuni kompetenti. 4. Wieħed m'għandu qatt jipprova jsewwi l-appliance waħdu. Tiswija magħmula minn persuni mhux tal-mestjier jistgħu jikkawżaw danni serji. 5. Tibdil jew tiswija fl-appliance għandhom isiru biss minn ċentru ta' Assistenza Teknika awtorizzat. Uża biss partijiet oriġinali. 6. L-appliance huwiex maħluq biex jikkonserva oġġetti oħra li mhumiex alimentari. 7. Id-ditta li ħolqot l-appliance ma' terfax responsabilita' meta n-normi speċifikati ma jiġux rispettati u l-miżuri ta' prikawzjoni ma' jiġux meħuda. Id-ditta tirriżerva d-dritt li tagħmel t-tibdil kollu neċessarju f'dawn il-każijiet mingħajr pre-avvis. 8. L-appliance m'għandux jiġi nstallat fuq barra, espost għax-xita jew għar-raġġi tax-xemx. 9. L-appliance m'għandux jiġi nstallat viċin fonti ta' sħana bħal spiritieri, ħijter etc. 10. Zomm il-ftuħ ta' ventilazzjoni tal-kumpressur almenu 30 ċentimetru 'l bogħod mill-ħajt. 11. Jekk tiżviluppa formazzjoni ta' silġ mhux normali fuq l-evapuratur, ikkawżata mill-umdità tal-arja jew mill-prodotti li jridu jiġu refriġirati, nissuġġerixxu li jitwaqqaf il-kompressur u l-merċa tiġi tpoġġa f'kontenitur apposta refriġirat bl-istess temperatura għall-ħin neċessarju sakemm jinħall is-silġ; jekk le l-kumpressur jibqa' jaħdem kontinwament, jaħli l-elettriku għalxejn u jrendi ftit li xejn.

⚠ Il-prodotti tagħna huma għall-użu intern – tinstallax fuq barra tal-bini/hwienet.

1. ISTRUZZJONIJIET TA' KIF TNEĦHI L-IPPAKKJAR

1a. Aqta' l-faxxa ta' fuq u għolli l-ippakkjar tal-kartun. Neħhi l-imsiemer mill-kaxxa tal-injam b'attenzjoni. 2. Daħħal il-frieket tal-forklifter bejn l-appliance u l-kaxxa. 3. Għolli l-appliance. 4. Neħhi l-kaxxa. 5. Poġġi l-appliance fuq wiċċ ċatt u lixx. 6. Kun żgur li ma fadal xejn fl-ippakkjar qabel ma tarmi. 7. Issepara l-materjal tal-ippakkjar biex tiffaċilita r-rimi tiegħu. 8. Tista' żżomm l-appliance f'postu billi tuża l-pedali tal-brejkijiet. (ara Disinn 1)

2. TQEGHID TAL-ĦĠIEĠ

1. Neħhi l-ippakkjar minn mal-ħġieġ. 2. Daħħal il-panewijiet tal-ġenb fil-brakits speċjali forma ta' U li ssib fil-parti ta' fuq tal-vevtrina (ara figura 4). 3. Issikka l-viti tal-brejkits. 4. Wara l-muntaġġ taż-żewġ panewijiet tal-ħġieġ, qiegħed il-muntaġġ tal-lampa ta' fuq. 5. Waħħal il-muntaġġ tal-lampa bil-viti provduti. 6. Ipproteġi l-kejbs tal-lampa bil-kejsing provdut. 7. Immonta l-panew ta' quddiem, billi ddaħħlu f'postu (ara figura 5).

3. KIF TIFTAĦ L-GHATU

1. Ikkonektja s-supply tad-dawl. 2. Agħfas is-swicc elektroniku biex togħlih (A) al pozzizzjoni II sakemm jinfetaħ kollu.

4. TINDIF TA' L-IXKAFFA TA' L-ISTAINLESS STEEL

1. Naddaf il-vaska bi sponza ratba u deterġenti newtrali. 2. Iftaħ it-tapp sabiex telimina l-ilma li jkun qagħad fadal. 3. Ixxotta b'biċċa ħafifa.

5. TINDIF TAL-GHATU U TA'BARRA.

1. Tuzax deterġenti li jikkontjenu l'alcohol jew spirit li jstgħu jikkawżaw Danni għoall-għatu w jikkomprometta t-trasparenza tiegħu. 2. Uża biss sponza umda. 3. Uża materjal approprijat li wieħed jista jsib fil-hwienet tad-dindif ta'l-injam, li bilfors għandhom jkollhom emulsjoni ta'l-ilma li m'għandu l-ebda ilma. 4. Nixxef b'biċċa nadifa.

M



6. HOLDERS GĦAL REĊIPJENTI U XKAFEF GĦALL-IKEL TA' L-GĦAĠIN

1. Neħhi l-film ta' protezzjoni minn mal-holders. 2. Poġġi l-holders it-twal fl-islottijiet li għalihom hemm provdut fuq ir-rimmijiet tal-fliskatur. 3. Poġġi l-holders il-qosra fl-islottijiet li għalihom hemm provdut fil-ħolders it-twal. Arranġamenti differenti huma disponibbli għal daqsijiet u pożizzjonijiet ta' reċipjenti differenti. 4. Issa tista' tqiegħed r-reċipjenti tiegħek fuq il-ħolders. 5. Għal mudelli ta' l-ikel ta' l-għaġin, teħ tiegħ li tpoġġi biss l-ixkafef ta' l-*istainless steel* fuq ir-rimmijiet (reċipjenti u xkafef ta' l-*istainless steel* huma disponibbli meta mitluba) (ara fig. 3).

KONNESSJONI MAL- MEJNS

7. 1. Kun żgur li l-vultaġġ u l-frekwenza tal-mejns huma l-istess bħal dawk mniżżla fuq ir-Rating Plate A imwaħħla mal-appliance. 2. Kun żgur li s-sokkitt li miegħu se tqabba : **a) Huwa ertjat kif suppost, b) jissodisfa l-priekwiżiti kollha tal-kurrent ratat hekk kif stipolat fuq ir-rating plate. c) Jikkonforma mar-regolamenti tal-IEC: l-iswiċċ differenzjali manjetiku-termali għandu I_n =valur nominali li huwa dak dikjarat fuq il-plakka tar-Rating: Id-differenzjal b'sensittività Id ta' 30mA.** 3. Kun żgur li m'hemm l-ebda periklu ta' splużżjoni (AD) fil-kamra. 4. Il-'cable' tal-appliance huwa H05VVF, iddisinjat għall-użu intern. 5. Daħħal il-plakka ġewwa s-sokkitt (tużax adattaturi għas-sistema ta' bi tlieta jew adattaturi li jnaqqsu l-kurrent) (ara disinn 3).

THADDIM U KONTROLL

8. L-apparat hu mgħammar b'kontrolli li jregolaw li jinsabu fuq l-iswiċċbord.

(1) **Indikatur:** It-temperatura li hemm fil-vaska.

(2) **Swiċċ ta' refriġerazzjoni:** Jintuża biex jixgħel l-impjant ta' rifriferazzjoni.

(3) **Swiċċ tad-dawl:** Jintuża biex jixgħel id-dawl.

(4) **Swiċċ tad-dawl mgħolli:** Jintuża biex jixgħel id-dawl u jgħolli l-għatu.

(5) **Għatu.**

It-temperatura ta' l-apparat tiġi kkontrollata billi tagħfas (darba biss) fuq il-buttuna (6) **"SET"**. Ser tidher it-temperatura bħalissa fis-seħħ. Jekk tagħfas aktar minn darba il-buttuna (7) **"UP"** ser tgholli t-temperatura filwaqt li jekk tagħfas għal aktar minn darba it-temperatura (8) **"Down"** ser tnaqqas it-temperatura (ara fig. 2)

ATTENZJONI : Qabel ma ddaħħal l-oġġetti ara li:



1. Il-plakka hija mqabba. 2. Ir-refriġeratur huwa mqabba u jidher id-dawl l-aħdar. 3. It termometru juri t-temperatura mixtieqa għall-prodoti li huma għall- hazna. 4. L-appliance mhuwiex espost għar-raġġl diretti tax-xemx jew lampi li jarmu dawl qawwi. 5. It-temperatura tal-kamra ma taqbiżx +30° C RH 55%,għal liema temperatura l-appliance huwa fil-fatt iddisinjat biex jaħdem normalment (Klassi Klimatika 4).

MANUTENZJONI MEHTIEĠA

9. **Darba fil-ġimgħa:** għall-apparat li jibqa jithaddem kontinwament

Kull filgħaxija: għal servizz intermittenti ta' kuljum

1. Neħhi l-affarijiet ta' l-ikel. 2. Neħhi l-oġġetti u qegħdom b'attenzjoni f'post li hu refriġerat b'mod xieraq. 3. Holl is-silġ mill-evaporatur, billi twaqqaf it-tħaddim għal madwar siegħa. 4. Naddaf il-panewijiet u l-aċċessorji bi sponża umda b'ilma u bikarbonat tas-sodju u xxotta b'attenzjoni.

TIBDIL TAL-LAMPA

10. 1. Iftaħ l-għatu. 2. Itfi t-tagħmir. 3. Neħhi l-viti li jissikkaw wieħed mis-sokits tal-lampi fil-post. 4. Neħhi s-sokitt tal-lampi, filwaqt li żżomm it-tubu fluworexxenti u l-għatu ta' protezzjoni tiegħu. 5. Iġbed l-għatu ta' protezzjoni `l barra mis-sokitt tal-lampa l-ieħor. 6. Ibdel it-tubu fluworexxenti. 7. Erga qiegħed kollox kif kien billi ssegwi l-istruzzjonijiet ta' fuq bl-ordni bil-maqlub (ara fig. 6).

M



Podrecznik operatora

- 1) Instrukcje otwierania opakowania
- 2) Montaż szyb
- 3) Otwieranie kopuły ochronnej
- 4) Mycie blatów inox
- 5) Mycie kopuły i zewnętrzne
- 6) Rozpórki odległościowe wanienek i półki cukiernicze
- 7) Podłączenie do sieci elektrycznej

- 8) Działanie i regulacja
- 9) Konserwacja powszednia
- 10) Wymiana żarówki

Podrecznik obsługi konserwacyjnej (str. 46)

- 1) Czyszczenie kondensatora
- 2) Wymiana silnika do podnoszenia kopuły
- 3) Schemat elektryczny, Schemat urządzenia ochładzającego

! UWAGI (str. 46)

Instrukcje należy zachować wraz z urządzeniem w celu konsultacji i bezpieczeństwa.

1. Urządzenie musi być podłączone tylko przez osoby dorosłe. Nie wolno dzieciom dotykać przycisków czy bawić się urządzeniem. 2. Jest zabronione fałszowanie czy zmienianie charakterystyki urządzenia. 3. Prace elektryczne konieczne do instalacji urządzenia muszą być wykonane przez wykwalifikowanego elektryka lub przez kompetentną osobę. 4. Nigdy nie próbuj reperować urządzenia sam. Naprawy wykonane przez osoby niedoświadczone mogą spowodować uszkodzenia lub złe funkcjonowanie urządzenia. 5. Serwis musi być wykonany przez upoważnione Centrum Techniczne. Stosować tylko części zamienne oryginalne. 6. Urządzenie nie jest przystosowane do konserwacji produktów innych niż artykuły żywnościowe. 7. Producent nie bierze na siebie żadnej odpowiedzialności jeśli przepisy dotyczące bezpieczeństwa pracy nie będą przestrzegane. Producent zastrzega sobie prawo naniesienia zmian ulepszących bez zawiadomienia. 8. Urządzenie nie może być zainstalowane na zewnątrz, wystawione na deszcz czy bezpośrednie działanie promieni słonecznych. 9. Nie instalować urządzenia blisko źródeł ciepła takich jak kaloryfery czy piecyki, itd. 10. Kratki wentylacyjne kompresora muszą być oddalone od ścianek przynajmniej o 30 cm. 11. Jeśli powstanie lód na parowniku wywołany przez wilgotność powietrza lub przez produkty przeznaczone do chłodzenia, radzimy zatrzymać kompresor wkładając produkty do specjalnego zbiornika ochłodzonego do tej samej temperatury co urządzenie na czas konieczny do przeprowadzenia operacji usunięcia szronu; W przeciwnym razie kompresor będzie działał nieprzerwanie zużywając niepotrzebnie energię elektryczną i będzie mało wydajny.

! Nasze produkty są przeznaczone do użytku wewnętrznego – instalować ich na zewnątrz lokali czy sklepów.

1. INSTRUKCJE OTWIERANIA OPAKOWANIA

1a. Przeciąć taśmę, zdjęć pudełko unosząc je w górę. Wyciągnąć ostrożnie gwoździe z drewnianych desek. 2. Włożyć widły wózka widłowego między urządzeniem a paletą lub skrzynią. 3. Podnieść urządzenie. 4. Pozbyć się palety lub skrzyni. 5. Postawić urządzenie na równej powierzchni. 6. Zwrócić uwagę, aby nie pozostawić niczego w opakowaniu przed jego wyrzuceniem. 7. Dokonać segregacji różnych opakowań w celu ich łatwiejszego recyklingu. 8. Istnieje możliwość unieruchomienia urządzenia blokując kółka (Patrz rys.1).

2. MONTAŻ SZYB

1. Rozpakować szyby. 2. Wsunąć szyby boczne w strzemiona w kształcie U w górnej części urządzenia. 3. Dokręcić śruby strzemion. 4. Po zamontowaniu obydwu szyb zamontować stalową plafonierę. 5. Przymocować plafonierę śrubami z wyposażenia urządzenia. 6. Kable schować w specjalnych osłonach. 7. Zamontować przednią szybę wsuwając ją w odpowiedni otwór (patrz rys. 2).

3. OTWIERANIE KOPUŁY OCHRONNEJ

1. Podłączyć wtyczkę do prądu jak opisano. 2. Nacisnąć włącznik podnośnika elektrycznego (A) do pozycji II aż do całkowitego otworzenia (patrz rys.2).

4. MYCIE BLATÓW INOX

1. Myć wannę miękką gąbką i środkami neutralnymi. 2. Otworzyć kran w celu wypuszczenia ewentualnych resztek wody. 3. Wytrzeć do sucha miękką ściereczką.

5. MYCIE KOPUŁY I ZEWNĘTRZNE

1. Stanowczo unikać środków zawierających alkohol lub rozpuszczalniki, które uszkodziłyby nieodwracalnie kopułę (nie byłaby przezroczysta). 2. Używać tylko miękkiej gąbki zwilżonej. 3. Powierzchnie drewniane powinny być czyszczone produktami do drewna na bazie emulsji wodnistych bez środków rozpuszczających, które są powszechnie dostępne w sklepach. 4. Wytrzeć do sucha czystą ściereczką.



6. ROZPÓRKI ODLEGŁOŚCIOWE WANIEK I PÓLKI CUKIERNICZE

1. Zdjąć folię ochronną z rozpórek. 2. Umocować dłuższe rozpórki w specjalnych rowkach na krawędziach wanny. 3. Umocować krótsze rozpórki w specjalnych rowkach na rozpórkach dłuższych. W zależności od wielkości wanienek i ich ustawienia można dokonać różnego rozmieszczenia. 4. Na końcu założyć wanienkę na rozpórkach zgodnie z własnym życzeniem. 5. Dla modeli przeznaczonych do cukierni wykonać tylko montaż półek inox kładąc je na krawędziach (wanienkę i półki inox dla cukierni są dostraczone na życzenie klienta (patrz rys. 3).

7. PODŁĄCZENIE DO SIECI ELEKTRYCZNEJ

1. Upewnić się czy napięcie i częstotliwość sieci odpowiadają parametrom wskazanym na tabliczce (A) umieszczonej na urządzeniu. 2. Upewnić się czy gniazdko wtyczkowe zasilania jest: **a)** wyposażone w przewód uziomowy. **b)** odpowiednie do prądu nominalnego określonego na tabliczce. **c)** wyposażone w zabezpieczenia zgodnie z normami IEC: - Włacznik magnetyczno-termiczny (zwykle puszką odcinającą dopływ prądu) z $I_n =$ wartość nominalna wskazana na tabliczce. - Przekładnia różniczkowa ze skutecznością $I_d = 30 \text{ mA}$. 3. Sprawdzić czy w pomieszczeniu nie ma ryzyka eksplozji (AD). 4. Przewód zasilający zamontowany do urządzenia to: H05 VVF, przystosowany do użytku wewnątrz pomieszczeń. 5. Włożyć wtyczkę do gniazdka (nie używać potrójnych złączek ani złączek redukcyjnych) (patrz rys. 5).

8. DZIAŁANIE I REGULACJA

Urządzenie jest wyposażone w sterowniki regulacji znajdujące się na tablicy rozdzielczej:

- (1) **Centrałka:** Wskazuje temperaturę wanny
- (2) **Włacznik chłodzenia:** Służy do włączenia urządzenia chłodzącego
- (3) **Włacznik światła:** Służy do włączenia światła
- (4) **Włacznik światła i okapu:** Służy do włączenia światła i podniesienia okapu
- (5) **Korek**

Temperatura urządzenia może być uregulowana naciskając Klawisz (6) **"SET"** (tylko jeden raz): pojawi się ustawiona temperatura komory (na monitorze). Naciskając kilka razy Klawisz (7) **"UP"** zwiększymy temperaturę, naciskając Klawisz (8) **"DOWN"** zmniejszymy temperaturę.

⚠ UWAGA: przed włożeniem artykułów sprawdzić czy:

1. Wtyczka jest podłączona. 2. Włacznik urządzenia chłodzącego jest włączony z lampką zieloną włączoną. 3. Termometr wskazuje temperaturę odpowiednią do wystawionych produktów. 4. Do urządzenia nie dochodzą promienie słoneczne czy nad urządzeniem nie są ustawione żarówki o silnej mocy. 5. Temperatura pomieszczenia nie przekracza $+30^\circ\text{C}$ - U.R. 55%, do takiej temperatury urządzenie jest przystosowane (Klasa klimatyczna 4).

9. KONSERWACJA POWSZEDNIA

Raz na tydzień: dla urządzenia włączonego w sposób ciągły, bez przerwy

Każdego wieczora: dla urządzenia włączonego od czasu do czasu w ciągu dnia

- 1. Odciąć dopływ prądu. 2. Wyciągnąć artykuły przenosząc je w miejsce odpowiednio chłodzone.
- 3. Pozostawić parownik do odszronienia, przerywając działanie na około jednej godziny. 4. Umyć ścianki i akcesoria miękką gąbką zwilżoną w wodzie z dodatkiem sody oczyszczonej i wytrzeć dokładnie do sucha.

10. WYMIANA ŻARÓWKI

- 1. Otworzyć kopułę. 2. Odciąć dopływ prądu jak opisano. 3. Odkręcić śrubki oprawy żarówki
- 4. Wyciągnąć oprawkę podtrzymując rurkę fluorescencyjną i rurkę przezroczystą zabezpieczającą.
- 5. Wysunąć rurkę zabezpieczającą z innej oprawy. 6. Wymienić rurkę fluorescencyjną. 7. Zamontować wszystkie elementy postępując w odwrotnym porządku (patrz rys.8).



Príručka pre operátora

- 1)Otvorenie obalu
- 2)Montáž sklenených panelov
- 3)Otváranie ochranného kupolovitého poklopu
- 4)Čistenie políc z nehrdzavejúcej ocele.
- 5)Čistenie kupolovitého poklopu a vonkajšieho priestoru
- 6)Podporné rozperky pre zásobníky a police pre cukrárenské výrobky
- 7)Napojenie na elektrickú sieť

- 8)Fungovanie a nastavenie
- 9)Bežná údržba:
- 10)Výmena žiarovky

Príručka pre údržbára (str. 46)

- 1)Čistenie kondenzátora
- 2)Wymiana silnika do podnoszenia kopuły
- 3)Schéma elektrického zapojenia, Schéma chladiaceho zariadenia

! UPOZORNENIE ! (str. 46)

Z bezpečnostných dôvodov je veľmi dôležité, aby tento návod na obsluhu bol uložený v blízkosti prístrojového zariadenia a bol dostupný pre prípadné preštudovanie.

1. Toto prístrojové zariadenie môžu obsluhovať len dospelé osoby. Nedovoľte deťom, aby sa dotýkali ovládacích prvkov alebo sa hrali s prístrojom. **2.** Je zakázané poškodzovať alebo zmeniť vlastnosti prístrojového zariadenia. **3.** Napojenie na elektrickú energiu pri inštalácii prístrojového zariadenia môžu vykonávať len kvalifikovaní elektrikári alebo iní kompetentní pracovníci. **4.** Nikdy sa nepokúšajte prístrojové zariadenie opravovať sami. Opravy, vykonané neskúsenými osobami, môžu zapríčiniť poškodenie alebo vážne poruchy v prevádzke prístrojového zariadenia. **5.** Opravy tohoto prístrojového zariadenia môžu vykonávať výhradne autorizované strediská pre technický servis. Používajte len originálne náhradné diely. **6.** Prístrojové zariadenie nie je vhodné pre konzervovanie iného tovaru ako potravinového. **7.** Výrobca odmieta akúkoľvek zodpovednosť, ak neboli dodržané tieto bezpečnostné normy. Výrobca si vyhradzuje právo na vykonanie akýchkoľvek modifikácií za účelom zlepšenia výrobku, bez predchádzajúceho upozornenia. **8.** Prístrojové zariadenie nesmie byť inštalované vonku, vystavené dažďu alebo slnečnému žiareniu. **9.** Neinštalujte prístrojové zariadenie do blízkosti tepelných zdrojov, ako sú napr. kachle, radiátory a pod. **10.** Ventilačné mriežky kompresorovej jednotky musia byť vzdialené od steny aspoň 30 cm. **11.** Pokiaľ by z dôvodu vlhkosti vzduchu alebo z uskladnených potravín dochádzalo k nadmernému vytváraniu sa ľadu vo výparníku, doporučuje sa zastaviť kompresor na dobu potrebnú na odmrazenie a medzitým odložiť tovar na iné chladné miesto s rovnakou teplotou. V opačnom prípade by kompresor pokračoval v prevádzke, čo by spôsobilo zbytočné plytvanie elektrickou energiou a nedostatočný výkon prístrojového zariadenia.

! Naše výrobky sú určené do vnútorných priestorov – neinštalujte ich na vonkajšej strane priestorov / obchodov.**1. OTVORENIE OBALU**

1a. Rozrežte sťahovaciu pásku, vytiahnite krabicu smerom dohora. Odmontujte drevené dosky, pričom dávajte pozor na klince. **2.** Zasuňte zdvihákové vidlice medzi prístrojové zariadenie a paletu alebo debnu. **3.** Nadvihnite prístrojové zariadenie. **4.** Odstráňte paletu alebo debnu. **5.** Prístrojové zariadenie postavte na rovnú horizontálnu plochu. **6.** Pred vyhodnotením obalu skontrolujte, či v ňom nič nezostalo. **7.** Obalové materiály roztriedte podľa zloženia tak, aby ste uľahčili likvidáciu odpadu. **8.** Prístroj je možné zaistiť pomocou brzdiacich prvkov na kolieskách (Pozri obr.1).

2. MONTÁŽ SKLENENÝCH PANELOV

1. Najprv sklenené panely rozbaľte. **2.** Bočné sklenené panely založte do príslušných konzol v tvare „U“, umiestnených v hornej časti zariadenia (Pozri obr. 4). **3.** Zaskrutkujte skrutky konzol. **4.** Potom, ako ste namontovali obidva bočné sklenené panely, založte oceľový plafón. **5.** Plafón upevnite príslušnými skrutkami, ktoré sa nachádzajú vo vybavení. **6.** Káble žiarovky chráňte príslušnými krycimi lištami. **7.** Namontujte čelný sklenený panel tak, že ho vložte do príslušnej vodiacej drážky (Pozri obr. 5).

3. OTVÁRANIE OCHRANNÉHO KUPOLOVITÉHO POKLOPU

1. Zapojte prístrojové zariadenie do elektrickej siete. **2.** Stlačte spínač elektrického dvíhania (A) do polohy č. II, až do kompletného otvorenia.

4. ČISTENIE POLÍC Z NEHRDZAVEJÚCEJ OCELE.

1. Vnútorne povrchy chladiaceho boxu očistite výlučne mäkkou hubkou a neutrálnymi čistiacimi prípravkami. **2.** Otvorte kohútik na vypustenie prípadne nahromadenej vody. **3.** Starostlivo osušte mäkkou čistou utierkou.

5. ČISTENIE KUPOLOVITÉHO POKLOPU A VONKAJŠIEHO PRIESTORU

1. V žiadnom prípade nepoužívajte prípravky, ktoré obsahujú alkohol alebo iné rozpúšťadlá, lebo by mohli trvale poškodiť priehľadný povrch kupolovitého poklopu. **2.** Používajte výlučne mäkkú navlhčenú hubku. **3.** Drevené povrchy sa musia čistiť špeciálnymi prípravkami na báze vodných emulzií a bez obsahu rozpúšťadiel, ktoré sú bežne dostať na trhu. **4.** Poutierajte mäkkou utierkou.



6. PODPORNÉ ROZPERKY PRE ZÁSOBNÍKY A POLICE PRE CUKRÁRENSKÉ VÝROBKY

1. Vytiahnite ochrannú fóliu z rozperok. 2. Najdlhšie rozperky zasuňte do príslušných zárezov na okrajoch zásobníka. 3. Najkratšie rozperky zasuňte do príslušných zárezov na dlhých rozperkách. Odlišné kompozície sú k dispozícii v závislosti od formátu zásobníkov a polohy. 4. Potom namontujte zásobníky na rozperky, nastavené podľa vašej potreby. 5. Pri modeloch pre cukrárenské výrobky nainštalujte len police z nehrdzavejúcej ocele a to tak, že ich položíte na okraje (zásobníky a police z nehrdzavejúcej ocele pre cukrárenské výrobky sa dodávajú na požiadanie) (Pozri obr. 3).

7. NAPOJENIE NA ELEKTRICKÚ SIŤ

1. Presvedčte sa, či napätie a frekvencie siete zodpovedajú údajom, ktoré sú uvedené na údajovom štítku (A) prístrojového zariadenia. 2. Presvedčte sa, či sieťová zásuvka je: **a) Vybavená uzemneným vodičom.** **b) Vhodná na nominálny prúd, ktorý je uvedený na údajovom štítku.** **c) Vybavená ochranami v zmysle noriem IEC:- Diferenciálnym magnetotermickým vypínačom (bežne nazývaným ako životazáchranná poistka) s $I_n = \text{nominálnou hodnotou, uvedenou na údajovom štítku.}$ - Diferenciálnym vypínačom s citlivosťou $I_d = 30 \text{ mA}$.** 3. Overte si, či v prostredí nehrozí nebezpečenstvo výbuchu (AD). 4. Napájací kábel namontovaný na prístrojovom zariadení je typu: H05 VVF, vhodný pre vnútorné prostredia. 5. Zapojte zástrčkovú vidlicu (nepoužívajte rozdvojky a reduktory) (Pozri obr.3).

8. FUNGOVANIE A NASTAVENIE

Prístrojové zariadenie je vybavené ovládačmi na regulovanie funkcií, umiestnenými na prístrojovej doske:

(1) **Tepelná jednotka:** Udáva teplotu vo vnútri zariadenia.

(2) **Vypínač chladienia:** Slúži na zapnutie chladiaceho zariadenia.

(3) **Vypínač osvetlenia:** Slúži na zapnutie vnútorného osvetlenia.

(4) **Vypínač osvetlenia - dvíhanie:** Slúži na zapnutie osvetlenia a dvíhania krytu

(5) **Uzáver**

Regulovanie teploty zariadenia sa vykonáva stlačením Tlačítka **6 "SET"** (len jedenkrát), zobrazí sa teplota boxu nastavená (na displeji). Viacnásobným stlačením Tlačítka **(7) „UP“** je možné teplotu zvýšiť. Naopak stlačením Tlačítka **(8) "DOWN"** je možné teplotu znížiť (Pozri obr. 2)

! POZOR: Skôr ako vložíte tovar, skontrolujte či:

1. Zástrčková vidlica je zapojená. 2. Vypínač chladiaceho zariadenia je zapnutý (či je zelené svetlo rozsvietené). 3. Teplomer ukazuje hodnotu, vhodnú pre daný typ tovaru. 4. Nedopadá slnečné žiarenie na zariadenie alebo ho neožarujú vysokovýkonné osvetlovače. 5. Teplota prostredia neprevyšuje $+30^{\circ}\text{C}$ a relatívna vlhkosť 55% - pre ktoré hodnoty je prístrojové zariadenie určené (Klimatická trieda 4).

9. BEŽNÁ ÚDRŽBA

Jedenkrát do týždňa: pre prístrojové zariadenie, ktoré je v nepretržitom chode

Každý večer: pre dennú prerušovanú prevádzku

1. Vypnite prívod elektrickej energie. 2. Vyberte konzervovaný tovar a uložte ho do iného chladiaceho prístroja s rovnakou teplotou. 3. Výparník nechajte odmraziť, prerušte prevádzku približne na jednu hodinu. 4. Očistite steny a príslušenstvo hubkou, namočenou vo vode s trochou bikarbonátu sodného a starostlivo osušte.

10. VÝMENA ŽIAROVKY

1. Otvorte kupolovitý poklop. 2. Vypnite prívod elektrickej energie. 3. Vytiahnite upevňovacie skrutky z objímky žiarovky. 4. Vytiahnite objímku žiarovky, pričom držte žiarivku (fluorescenčnú trubku) aj priesvitný ochranný kryt trubky. 5. Vytiahnite priesvitný ochranný kryt z druhej objímky žiarovky. 6. Vymeňte žiarivku (fluorescenčnú trubku). 7. Zopakujte celý postup v opačnom poradí (Pozri obr. 6).

SK



Priločnik za delavca

- 1) Navodila za odstranitev embalaže
- 2) Montiranje stekel
- 3) Odpiranje zaščitne kupole
- 4) Čiščenje nerjavečih površin
- 5) Čiščenje kupole in zunanje površine
- 6) Distančniki za podporo malih kadi in predalov za slaščičarstvo
- 7) Povezava na električno omrežje

- 8) Delovanje in uravnavanje
- 9) Občasno vzdrževanje
- 10) Zamenjava žarnice

Priločnik za vzdrževalno osebje (stran 46)

- 1) Čiščenje kondenzatorja
- 2) Zamenjava motorja za dviganje kupole
- 3) Električna shema, Shema naprave za hlajenje

! OPOZORILA (stran 46)

Je zelo važno, da se ta priločnik dobro shrani skupaj z napravo za bodočo konzultacijo, predvsem zaradi varnosti.

1. Samo odrasle osebe lahko opravljajo kontrole in vzdrževanje te naprave. Ni dovoljeno, da se otroci dotikajo komand ali da se igrajo z njimi. **2.** Je strogo prepovedano ponarediti ali spremeniti karakteristike te naprave. **3.** Vse električne dela potrebne za instalacijo naprave morajo biti opravljene od kvalificiranega električarja ali kvalificiranega osebja. **4.** Nikoli ne poskusiti popravljati sami te naprave. Popravila opravljene od nekvalificiranega osebja lahko povzročijo škodo ali slabo delovanje naprave. **5.** Vzdrževanje te naprave mora biti opravljeno od avtoriziranega Servisa. Uporabljati samo originalne rezervne dele. **6.** Ta naprava ni primerna za konzerviranje drugega blaga razen jestvin. **7.** Proizvajalec ne odgovarja če ti protinezgodni predpisi niso upoštevani. Proizvajalec si pridrža pravico, da spremeni in izboljša svoje izdelke brez predhodnega obvestila. **8.** Naprava ne sme biti instalirana na odprtem prostoru, izpostavljena dežju ali sončnim žarkom. **9.** Ne instalirati te naprave v bližini virov toplote, kot na primer peči, radiatorji itd. **10.** Rešetke za ventilacijo kompresorja morajo biti oddaljene od stene vsaj 30 cm. **11.** Če se pojavi abnormalni sloj ledu na evaporatorju, povzročen od previsoke vlage v zraku ali od shranjenih izdelkov, v tem primeru priporočamo, da se ustavi kompresor in da se blago shrani v primernem prostoru z isto temperaturo za ves čas potreben za odtajanje ledu; v nasprotnem primeru kompresor bo neprestano deloval in povzročil nepotrebno uporabo električne energije in nizki učinek naprave.

! Naši izdelki so proizvedeni za uporabo samo v notranjih prostorih – nikoli ne montirajte te izdelke na odprtih prostorih.

1. NAVODILA ZA ODSTRANITEV EMBALAŽE

1a. Prerezati pakirni trak, sneti karton navzgor. Ruvati žeblice iz lesenih desk, biti posebno pozorni na žeblice. **2.** Pozicionirati vile viličarja med napravo in paletu ali leseni zaboj. **3.** Dvigniti napravo. **4.** Odstraniti paletu ali zaboj. **5.** Postaviti napravo na horizontalno ravno površino. **6.** Dobro preveriti, da noben del ne ostane v embalaži preden se jo odstrani. **7.** Ločiti materiale kateri sestavljajo embalažo glede na njihovo sestavljanje tako da se olajša odvajanje. **8.** Je mogoče preprečiti gibanje naprave če se ravna na kolesca z zavoro. (glej skico. 1)

2. MONTIRANJE STEKEL

1. Odstraniti embalažo stekel. **2.** Postaviti stranske stekla v primerne streme na U katere se nahajajo v zgornjem delu naprave (glej skico 4). **3.** Pritrditi vijake. **4.** Potem ko so bile stekla montirane, montirati tudi stropno luč iz nerjavečega jekla. **5.** Pritrditi stropno luč z posebnimi vijaki kateri so dobavljeni z napravo. **6.** Zaščititi kable žarnice z posebnim profilom. **7.** Montirati sprednje steklo in ga postaviti v primernem sedežu (glej skico 5).

3. ODPIRANJE ZAŠČITNE KUPOLE

1. Vključiti vtičnico na električno omrežje kot opisano. **2.** Pritisniti na stikalo električnega dvigala (A) v položaj II dokler se kupola popolnoma ne odpre.

4. ČIŠČENJE NERJAVEČIH POVRŠIN

1. Očistiti kad z eno mehko gobo in z nevtralnimi čistilnimi sredstvi. **2.** Odpreti pipo za iztek vode. **3.** Obrisati z eno mehko, čisto krpico.

5. ČIŠČENJE KUPOLE IN ZUNANJE POVRŠINE

1. Ne uporabljati čistilnih sredstev katere vsebujejo alkohol ali druge solvente ker bi lahko poškodovali kupolo in ogrozili njeno prozornost. **2.** Uporabljati samo eno mehko, vlažno gobo. **3.** Lesene površine morajo biti očiščene z posebnimi sredstvi katere so običajno v prodaji, sestavljene iz vodenih emulzij in brez solventov. **4.** Obrisati z čisto krpico.



6. DISTANČNIKI ZA PODPORO MALIH KADI IN PREDALOV ZA SLAŠČIČARSTVO

1. Odstraniti zaščitni transparent z distančnikov. 2. Postaviti najdaljše distančnike v primerne luknje na robovih kadi. 3. Postaviti najkrajše distančnike v primerne luknje na dolгих distančnikih. Dobijo se na razpolago različne kombinacije katere se razlikujejo zaradi velikosti kadi in njihovih položajev. 4. Končno instalirati kadi na distančnike kateri so bili postavljeni po zaželeni razdalji. 5. Za tiste modele kateri so uporabljeni za slaščičarstvo je treba samo položiti nerjaveče predale za slaščičarstvo na robove (majhne kadi in predali iz nerjavečega jekla za slaščičarstvo so dobavljeni na zahtevo) (glej skico 3).

7. POVEZAVA NA ELEKTRIČNO OMREŽJE

1. Dobro preveriti, da napetost in frekvenca omrežja so enake kot tiste navedene na tablici (A) katera se nahaja na napravi. 2. Dobro preveriti, da vtičnica: **a) ima ozemljitev. b) ustreza nominalnemu toku naveden na tablici. c) ima vse predpisane IEC zaščite: - diferencialno magnetotermično stikalo z I_n =nominalno vrednostjo navedena na tablici - Diferencial z občutljivostjo $I_d=30$ mA.** 3. Dobro preveriti, da naprava ne bo montirana v prostoru kateri je potencialno nevaren za eksplozije (AD). 4. Kabel za napajanje montiran na napravi mora biti "H05 VVF" za notranje prostore. 5. Vtakniti vtičnik v vtičnico (ne uporabljati pomožnih vtičnic ali redukcij). **POZOR:** če je bila naprava napačno postavljena med prevozom ali skladiščenjem (položena vodoravno ali preobrnjena), jo je treba pustiti vsaj 3 ure v pravilnem položaju pred povezavo na električno omrežje. 6. Vtakniti vtičnik v vtičnico (ne uporabljati pomožnih vtičnic ali redukcij). (glej skico 3)

8. DELOVANJE IN URAVNAVANJE

Naprava je opremljena z komandami za uravnavanje kateri se nahajajo na posebni plošči

(1) **Kontrolna enota:** kaže temperaturo kadi

(2) **Stikalo za hlajenje:** je potrebno za pogon naprave za hlajenje

(3) **Stikalo za luč:** je potrebno za prižiganje notranje žarnice

(4) **Stikalo luč-dviganje:** je potrebno za prižiganje žarnice in za dviganje kupole

(5) **Zamašek**

Za uravnavanje temperature, če se enkrat pritisne na gumb **6 "SET"** je mogoče vizualizirati na displayu postavljeno temperaturo v celici, katero je mogoče spremeniti če se večkrat pritisne na gumb **7 "UP"** (GOR) ali na gumb **8 "DOWN"** (DOL) (glej skico 2).

! POZOR: preden se napolni hladilnik z blagom je treba dobro preveriti, da:

1. Vtičnik mora biti vtaknjen v vtičnico. 2. Stikalo naprave za hlajenje mora biti vključeno, in zelena lučka mora biti prižgana. 3. Temperatura mora biti postavljena na primerno vrednost za hlajenje blaga. 4. Sončni žarki ali zelo močne žarnice ne smejo sijati direktno na napravo. 5. Ambientna temperatura ne sme biti višja od $+30^{\circ}$ C - vlažnost 55%; te so vrednosti za katere je bila naprava umerjena (klimatski razred 4).

9. OBCASNO VZDRŽEVANJE

Enkrat na teden če naprava neprestano deluje

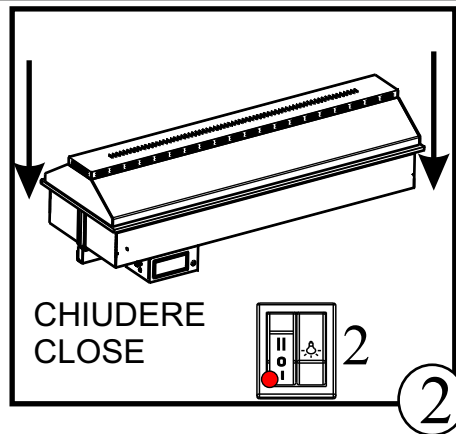
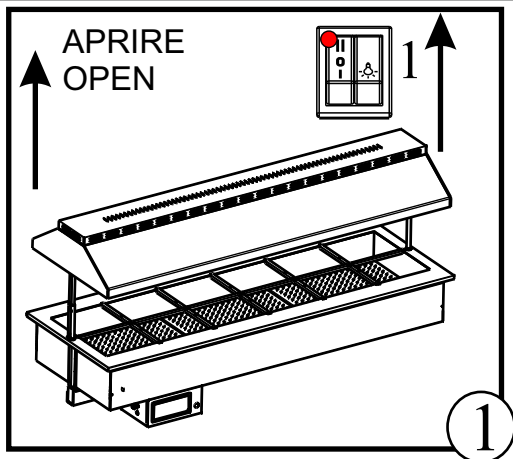
Vsaki večer če naprava dnevno samo občasno deluje

1. Izključiti električno napajanje. 2. Odstraniti blago in ga shraniti v drugem ohlajenem prostoru z isto temperaturo. 3. Pustiti, da se sloj ledu na evaporatorju popolnoma odtali. Naprava ne sme delovati za vsaj eno uro. 4. Očistiti stene in dodatne dele z vlažno gobo (voda in soda bikarbona) in dobro obrisati.

10. ZAMENJAVA ŽARNICE

1. Odpreti kupolo. 2. Izključiti električno napajanje kot opisano. 3. Odviti vijake za pritrditev okova za žarnice. 4. Pridržati fluorescenčno cev in zaščitni transparent in ločiti okov za žarnice. 5. Sneti zaščitno cev iz drugega okova. 6. Zamenjati fluorescenčno cev. 7. Ponovno montirati vse dele na originalno mesto (glej skico 6).

SLO



ITALIA *

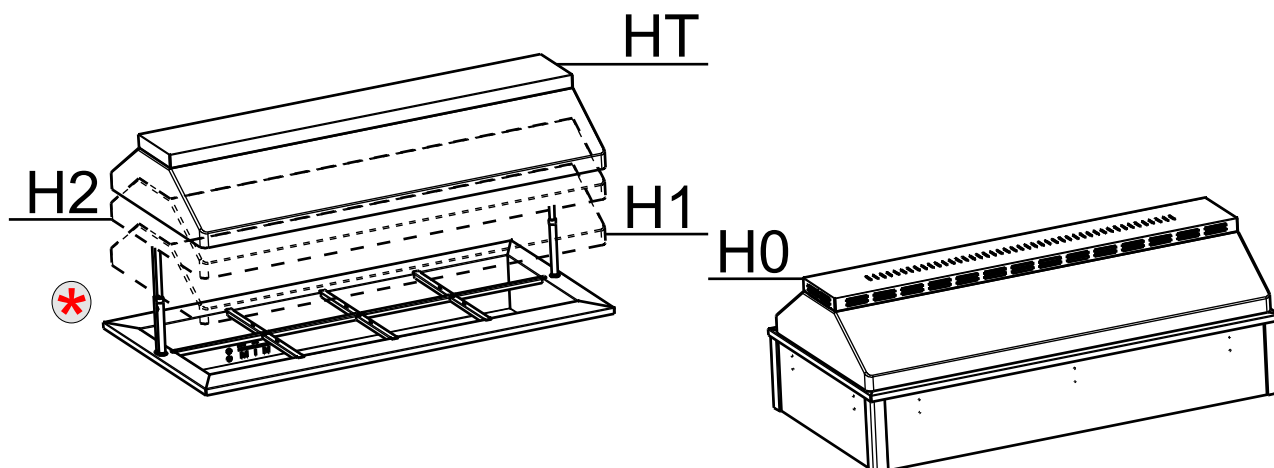
Se si utilizza la cappa non completamente aperta "H1" e poi si dovesse cambiarle di nuovo l'altezza d'apertura in "H2 ...", prima vanno resettati gli attuatori (A), portando SEMPRE a fine corsa, superiore o inferiore, la cappa. Per evitare eventuali disassamenti fra loro. **IMPORTANTISSIMO**

ENGLAND When using the dome not completely open "H1" and afterwards one changes again the height of the opening like "H2", you have to reset before the lifting motors (motoreducers) (A) bringing the dome ALWAYS at its upper or lower limit stop. This to avoid any eventual misalignment between the two motoreducers. **VERY IMPORTANT !**

DEUTSCHLAND Sollte die Haube nicht vollständig geöffnet sein (H1) und Sie möchten die Position der Haube ändern (H2), so müssen Sie vorher die Haube mit den Getriebemotoren (A) einmal komplett herunterfahren (H0) oder komplett hochfahren (HT). Sollten Sie dieses nicht beachten, kann es zwischen den beiden Getriebemotoren zu einer Fehlausrichtung der Haube kommen. **SEHR WICHTIG**

ESPAÑA **MUY IMPORTANTE.** Si la campana se usa no completamente elevada H1 y en seguida se cambia el nivel de elevación en H2 , hay que reajustar los motores (A) llevando SIEMPRE la campana, hasta el limite, inferior o superior, para evitar posible desviaciones entre los motores.

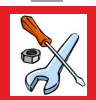
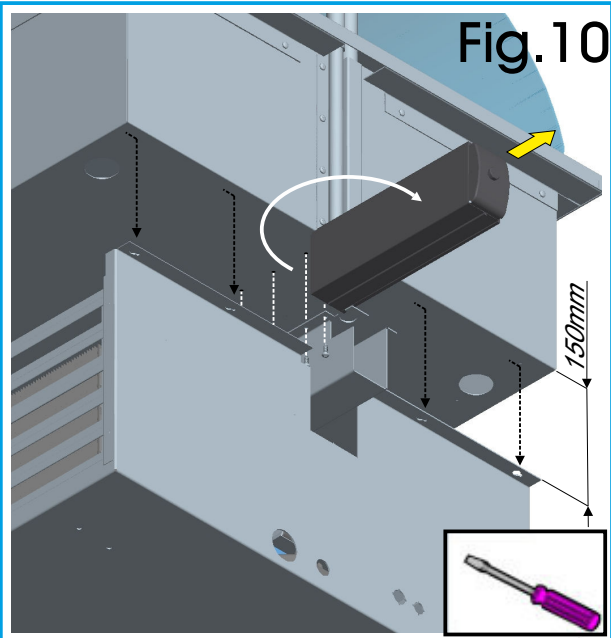
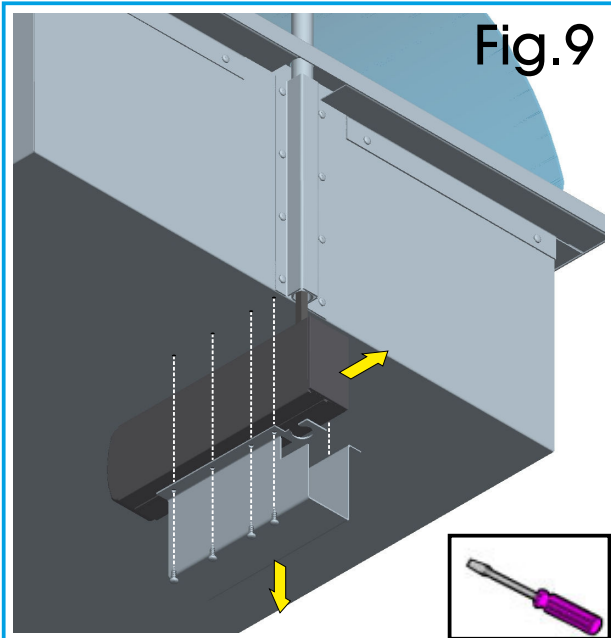
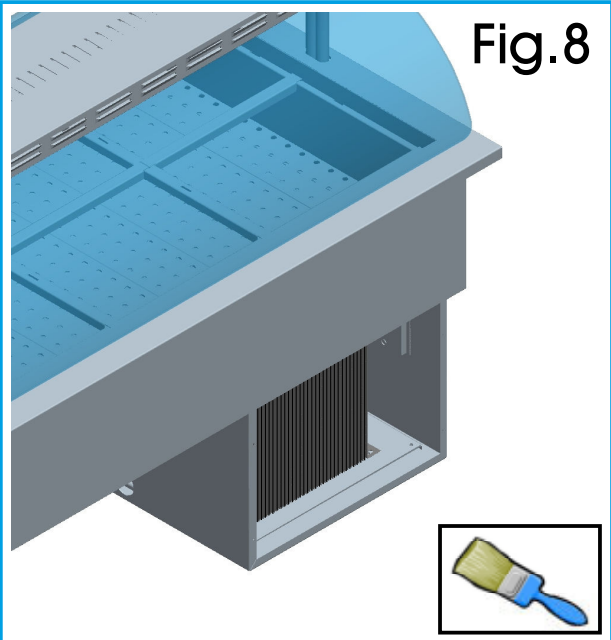
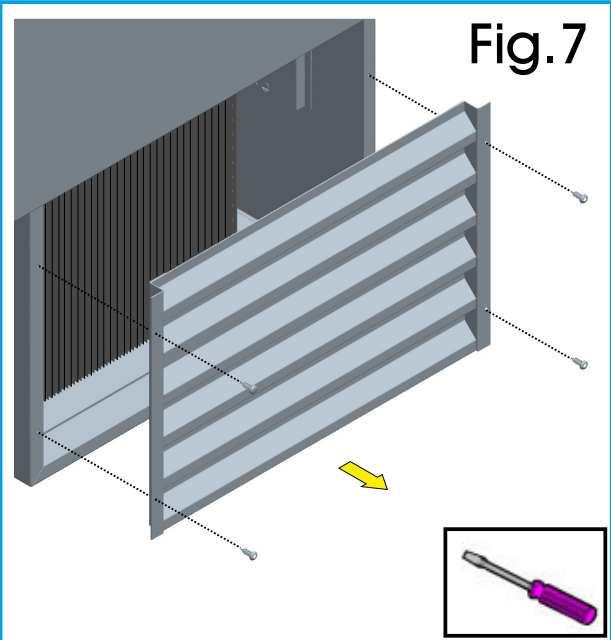
FRANCE Dans le cas où le couvercle n'est pas complètement ouvert « H1 » et vous devez le ouvrir encore en « H2 », avant de faire ça il faut réinitialiser les motoreducteurs (A) en conduisant TOUJOURS en fin de course vers le haut ou vers le bas, le couvercle. Cela pour éviter tout défaut d'alignement entre eux. **TRES IMPORTANT**



- I
- UK
- D
- E
- F
- NL
- P
- S
- DK
- FIN
- B
- GR
- CZ
- EE
- LV
- LT
- H
- M
- PL
- SK
- SLO



- I
- UK
- D
- E
- F
- NL
- P
- S
- DK
- FIN
- B
- GR
- CZ
- EE
- LV
- LT
- H
- M
- PL
- SK
- SLO



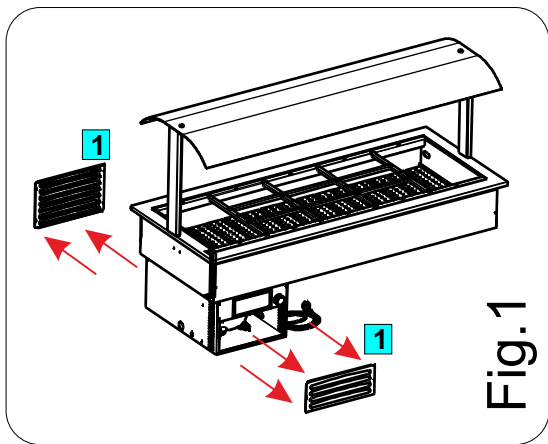


Fig.1

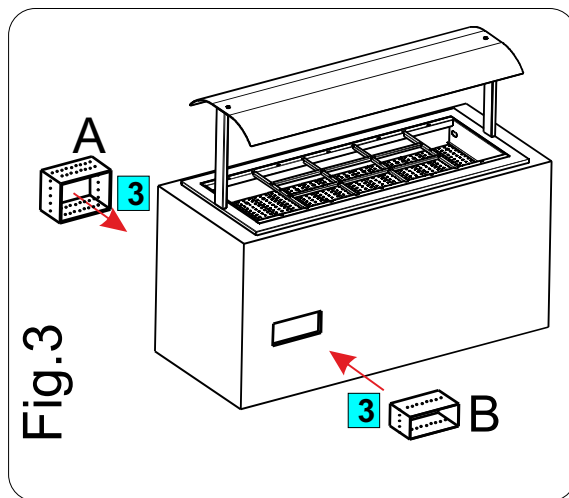


Fig.3

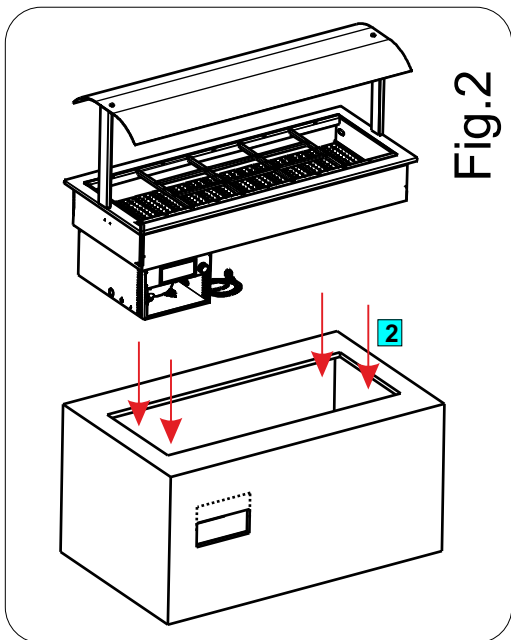


Fig.2

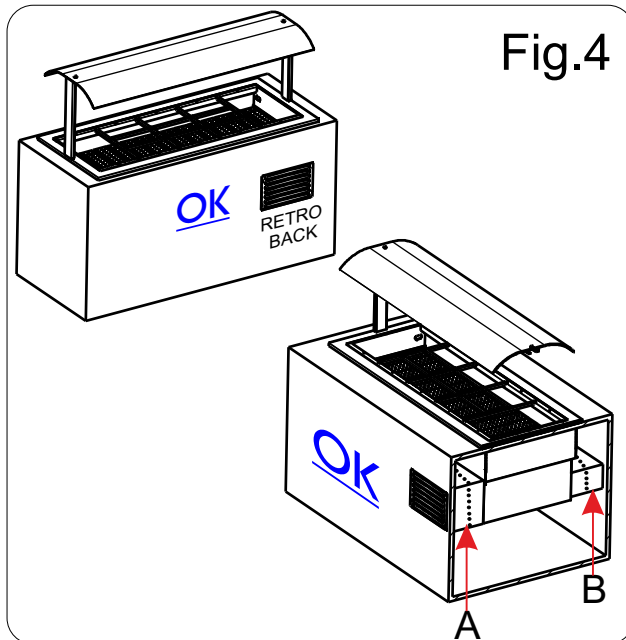


Fig.4

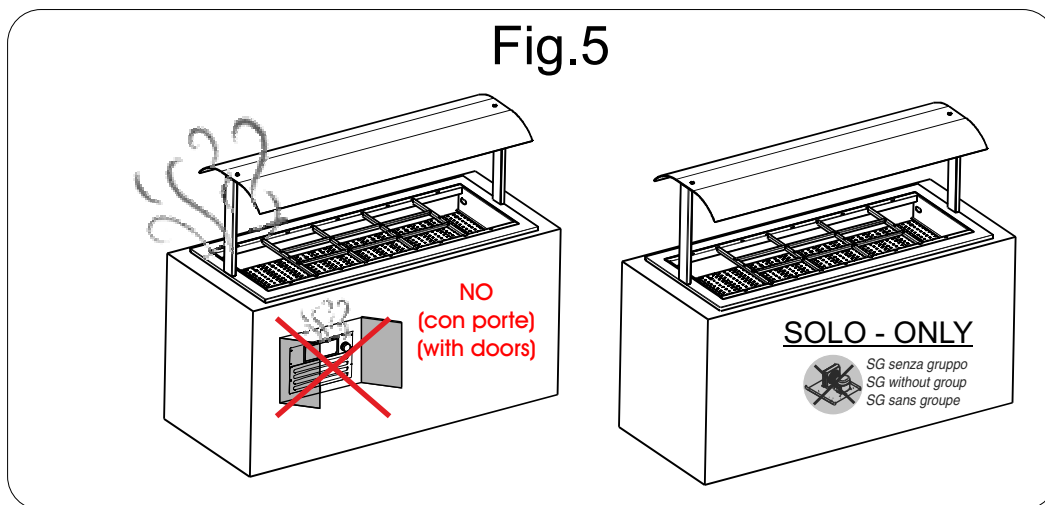


Fig.5



DURANTE L'INCASSO BISOGNA PRESTARE ATTENZIONE AI SEGUENTI PUNTI:

- 1- TOGLIERE LE RETINE DI PROTEZIONE DEL VANO MOTORE (FIG. 1) (INSTALLATE PER NORMATIVA CE).
- 2- CREARE DUE CONVOGLIATORI (A) E (B) TRA LA MACCHINA ED IL MOBILE CONTENITORE PER UNA CORRETTA CIRCOLAZIONE DELL'ARIA. VEDI FIGURA 3
- 3- CREARE 2 GRIGLIE ESTERNE AL MOBILE CONTENITORE (LATO CONDENSATORE E LATO COMPRESSORE) VEDI FIGURA 4

N.B.: QUANDO SI INSTALLANO PIU' MACCHINE DA INCASSO IN UN SOLO MOBILE CONTENITORE, VALUTARE ANCHE I DROP-IN SENZA GRUPPO MOTORE.

"IN QUESTO CASO SUGGERIAMO DI CONSULTARE ANCHE LA DITTA."

DURING BUILT-IN OPERATION PLEASE PAY ATTENTION TO THE FOLLOWING POINTS:

- 1 REMOVE THE PROTECTION GRIDS OF THE COMPRESSOR COMPARTMENT (FIG 1) - INSTALLED IN COMPLIANCE WITH CE REGULATIONS.
2. CREATE TWO CONVEYORS (A) AND (B) BETWEEN THE DROP-IN AND THE STRUCTUR / FURNITURE FOR PROPER AIR CIRCULATION. SEE FIG 3.
- 3- CREATE 2 GRIDS OUTSIDE THE CONTAINER FURNITURE (BOTH ON CONDENSER AND COMPRESSOR SIDES) SEE FIG 4.

N.B. : WHEN INSTALLING MORE DROP- IN' IN ONE STRUCTURE/FURNITURE, CONSIDER THE POSSIBILITY TO INSTALL THEM WITHOUT COMPRESSOR.

"IN THIS CASE, PLEASE CONSULT THE COMPANY FOR MORE INFORMATION".

WAHREND DEM EINBAU MUSS MAN UNBEDINGT FOLGENDE PUNKTE FOLGEN:

- 1- ENTFERNEN SIE DIE LUEFTUNGSGITTER DES MOTORRAUMS (FIG 1) – IN ÜBEREINSTIMMUNG MIT DEN CE-VORSCHRIFTEN INSTALLIERT.
- 2- Bauen Sie 2 Konveyors (A) und (B) zwischen der Einbauwanne und der Moebelstruktur fuer eine korrekte Luftzirkulation siehe Abbildung 3
- 3- SCHAFFEN SIE 2 GITTER AUSSERHALB DES EINBAUSCHRANKS (KONDENSATORSEITE UND KOMPRESSOR SEITE) siehe Abbildung 4

HINWEIS: WENN MAN MEHRERE EINBAUWANNEN IN EINER MOEBELEINRICHTUNG/STRUKTUR EINBAUT, BETRACHTEN SIE DIE MOEGELICHKEIT EINER EINBAUWANNE OHNE GRUPPE/KOMPRESSOR EINZUBAUEN

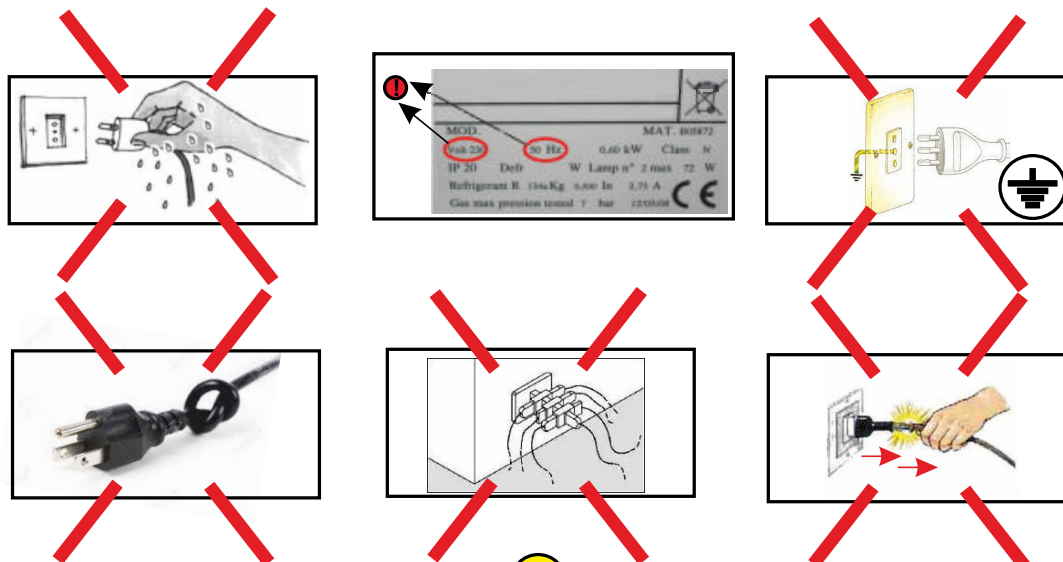
"IN DIESEM FALLE, STELLEN SIE SICH IN KONTAKT MIT DER FIRMA".

LORS DE L'ENCASTREMENT IL FAUT FAIRE ATTENTION AUX POINTS SUIVANTS:

- 1- ENLEVER LES GRILLES DE PROTECTION DU COMPARTIMENT MOTEUR (DESSIN 1) - INSTALLÉES CONFORMÉMENT À LA RÉGLEMENTATION CE.
- 2- CRÉER DEUX CONVOYEURS (A) ET (B) ENTRE LA MACHINE ET LE MEUBLE "CONTENEUR" POUR UNE CIRCULATION CONVENABLE DE L'AIR. VOIR DESSIN 3.
- 3- CRÉER 2 GRILLES À L'EXTÉRIEUR DU ARMOIRE CONTENEUR (CÔTÉ CONDENSEUR ET CÔTÉ COMPRESSEUR) VOIR DESSIN 4.

ATTENTION: LORS DE L'INSTALLATION DE PLUSIEURES CUVES À ENCASTRER DANS UN SEUL MEUBLE "CONTENEUR", CONSIDÉRER AUSSI LA VERSION SANS GROUPE MOTEUR.

"DANS CE CAS, NOUS CONSEILLONS ÉGALEMENT DE CONSULTER L'USINE."



I

1. PULIZIA DEL CONDENSATORE (SOLO PER PERSONALE SPECIALIZZATO)

1. Togliere l'alimentazione elettrica agendo sull'interruttore a protezione della presa (se esiste) e sfilare la spina. 2. Togliere le viti di fissaggio della griglia anteriore sfilando la griglia stessa (Fig.7). 3. Con un pennello eliminare lo strato di pulviscolo dalle alette del condensatore (Fig.8). 4. Con l'aspirapolvere togliere la polvere residua. 5. Rimontare la griglia e ripristinare l'alimentazione elettrica.

2. SOSTITUZIONE DEL MOTORE DI SOLLEVAMENTO DELLA CUPOLA

1. Sostenere la cupola. 2. Togliere l'alimentazione elettrica. 3. Rimuovere le griglie di aerazione (Fig.7). 4. Allentare le viti di fissaggio del supporto motore (Fig.10), poste sui lati esterni, sotto la vasca. 5. Sfilare il motore dal supporto (Fig.9). 6. Nel caso il motore fosse bloccato con la catena di sollevamento all'interno del tubo di guida, occorre ruotarlo e sfilare il motore e la catena verso il basso (Fig.10). 7. Scollegare i fili di alimentazione elettrica del motore stesso. 8. Sostituire il motore e ripristinare tutto nelle stesse posizioni.

UK

1. CLEANING THE CONDENSER (SKILLED PERSONNEL ONLY)

1. Switch off the appliance by turning off the power switch and pull the plug out of the socket. 2. Remove the condenser's protective grill, which is on the rear side of the appliance (Picture 7). 3. Using a paintbrush, remove any dust from the condenser's fins (Picture 8). 4. Use a vacuum cleaner to remove the remaining dust from between the fins. 5. Refit everything in the reverse order.

2. REPLACEMENT OF THE COVER'S LIFTING MOTOR

1. Lower the cover. 2. Turn the appliance off. 3. Remove the ventilation grilles (Picture 7). 4. Loosen the fixing screws of the motor support (Picture 10), on the outside, under the basin. 5. Take the motor out of the support (Picture 9). 6. If the motor is blocked by the lifting chain inside the guide tube, you must remove all screws of the support and proceed to remove the motor and chain from the bottom (Picture 10). 7. Disconnect the motor's power supply wires. 8. Replace the motor and refit all components removed.

D

1. KONDENSATORREINIGUNG (NUR FÜR GESCHULTES PERSONAL)

1. Schalten Sie den Strom ab, indem Sie den Schutzschalter der Steckdose betätigen und dann den Stecker aus eben der Steckdose ziehen. 2. Entfernen Sie das Schutzgitter des Kondensators, das sich auf der Rückseite der Maschine befindet (siehe Abb. 7). 3. Mit einem Pinsel den Staub von den Lamellen des Kondensators entfernen (siehe Abb. 8). 4. Mit einem Staubsauger den restlichen Staub beseitigen. 5. Alles in umgekehrter Reihenfolge wieder zusammensetzen.

2. AUSTAUSCH DES HUBMOTORS DER KUPPEL.

1. Die Kuppel festhalten. 2. Strom wie abschalten. 3. Lüftungsgitter entfernen (siehe Abb. 7). 4. Lösen Sie die Befestigungsschrauben des Motorlagers (siehe Abb. 10), die sich an den Außenseiten unter der Wanne befinden. 5. Ziehen Sie den Motor aus dem Motorlager (siehe Abb. 9). 6. Sollte der Motor mit der Hubkette innerhalb des Führungrohrs blockiert sein, müssen alle Schrauben des Lagers abgeschraubt und der Motor und die Kette nach unten herausgezogen werden (siehe Abb. 10). 7. Die Stromversorgungskabel vom Motor trennen. 8. Den Motor ersetzen und alles in der ursprünglichen Position wieder montieren

E

1. LIMPIEZA DEL CONDENSADOR (SÓLO POR PERSONAL ESPECIALIZADO)

1. Desconectar la alimentación eléctrica, apagando el interruptor general y quitando el enchufe de la toma. 2. Quitar la rejilla de protección del condensador situada en la parte posterior de la máquina (Véase figura 7). 3. Con un pincel eliminar el polvo de las aletas del condensador (Véase figura 8). 4. Con la aspiradora quitar el polvo residual. 5. Montar todo en el orden inverso.

2. SUSTITUCIÓN DEL MOTOR DE ELEVACIÓN DE LA CAMPANA

1. Bajar la campana. 2. Desconectar la energía eléctrica. 3. Quitar las rejillas de ventilación (Véase figura 7). 4. Aflojar los tornillos de fijación del soporte del motor (Véase figura 10), situados en los lados exteriores, debajo de la cuba. 5. Extraer el motor del soporte (Véase figura 9). 6. Si el motor está bloqueado con la cadena de elevación en el interior del tubo de guía, es necesario desenroscar todos los tornillos del soporte y extraer el motor y la cadena hacia abajo (Véase figura 10). 7. Desconectar los conductores de alimentación eléctrica del motor. 8. Sustituir el motor y volver a colocar todo en las mismas posiciones

F

1. NETTOYAGE DU CONDENSATEUR (À CONFIER À DU PERSONNEL SPÉCIALISÉ)

1. Couper la tension électrique en agissant sur l'interrupteur de protection de la prise et en détachant ensuite la fiche de sa prise. 2. Enlever la grille de protection du condensateur située dans la partie postérieure de la machine (voir illustration 7). 3. À l'aide d'un pinceau, éliminer la couche de poussière des ailettes du condensateur (voir illustration 8). 4. À l'aide d'un aspirateur, éliminer la poussière résiduelle. 5. Remonter le tout en procédant en sens inverse.

2. REMPLACEMENT DU MOTEUR DE LEVAGE DE LA VITRINE BOMBÉE

1. Tenir la vitrine bombée. 2. Couper la tension électrique. 3. Enlever les grilles d'aération (voir illustration 7). 4. Dévisser les vis de fixation du support du moteur (voir illustration 10), positionnées sur les côtés externes, sous la cuve. 5. Retirer le moteur du support (voir illustration 9). 6. En cas de moteur bloqué par la chaîne de levage à l'intérieur du tube de la glissière, dévisser toutes les vis du support et retirer le moteur et la chaîne vers le bas (voir illustration 10). 7. Déconnecter les fils d'alimentation électrique du moteur. 8. Remplacer le moteur et repositionner le tout.

NL

1. HET REINIGEN VAN DE KOELINSTALLATIE

1. Sluit de elektriciteit af door op de veiligheidsschakelaar van het stopcontact te drukken en vervolgens de stekker uit het stopcontact te halen. 2. Neem het beschermrooster van de koelinstallatie weg, dat zich aan de achterkant van de machine bevindt (zie Fig. 7). 3. Verwijder met een kwastje het stoflaagje op de koelribben van de koelinstallatie (zie Fig. 8). 4. Zuig het overige stof tussen de ribben met een stofzuiger weg. 5. Breng alles in de oorspronkelijke staat terug door in omgekeerde volgorde te handelen.

2. VERVANGING VAN DE HEFMOTOR VAN DE KOEPEL

1. Ondersteun de koepel. 2. Sluit de elektriciteit af. 3. Verwijder de ventilatieroosters (zie Fig. 7). 4. Draai de bevestigingsschroeven van de motorbehuizing aan de buitenzijden (zie Fig. 10), onder de bak, los. 5. Haal de motor uit de behuizing (zie Fig. 9). 6. Indien de motor door de hefketting in de geleidebuis geblokkeerd is, dient u alle schroeven van de behuizing los te draaien en de motor en de ketting naar beneden weg te nemen (zie Fig. 10). 7. Maak de elektriciteitsdraden van de motor los. 8. Vervang de motor en breng alles weer in de oorspronkelijke staat terug.

P

1. LIMPEZA DO CONDENSADOR

1. Desligue a alimentação eléctrica, mediante o interruptor de protecção da tomada e extraindo depois a ficha da própria tomada. 2. Tire a grelha de protecção do condensador situada na parte traseira da máquina (ver a Fig. 7). 3. Com um pincel elimine a camada de poeira das aletas do condensador (ver a Fig. 8). 4. Com o aspirador de pó, elimine os resíduos de pó. 5. Volte a montar o conjunto procedendo na ordem inversa.

2. SUBSTITUIÇÃO DO MOTOR DE ELEVAÇÃO DA CÚPULA

1. Sustente a cúpula. 2. Desligue a alimentação eléctrica. 3. Remova as grelhas de ventilação (ver a Fig. 7). 4. Desaperte os parafusos de fixação do suporte do motor, situados nos lados externos (ver a Fig. 10), em baixo do tanque. 5. Extraia o motor do suporte (ver a Fig. 9). 6. Se o motor estiver bloqueado com uma corrente de elevação no interior do tubo de guia, é necessário desapertar todos os parafusos do suporte e extrair o motor e a corrente por baixo (ver a Fig. 10). 7. Desligue os fios da alimentação eléctrica do próprio motor. 8. Substitua o motor e volte a montar o conjunto na posição original.

S

1. RENGÖRING AV KONDENSORN

1. Bryt strömförsörjningen genom att stänga av strömbrytaren och dra ut stickproppen ur vägguttaget. 2. Ta bort skyddsgallret från kondensorn som är placerad bak på maskinen (se fig. 7). 3. Avlägsna dammlagret från kondensorflänsarna med pensel (se fig. 8). 4. Avlägsna damm som har samlats mellan flänsarna med en dammsugare. 5. Montera alltihop genom att göra på samma sätt som vid demonteringen, men i omvänd ordning.

2. UTBYTE AV MOTORN FÖR LYFT AV KUPOLEN

1. Sänk kupolen. 2. Slå från eltilförseln. 3. Ta bort ventilationsspjällen (se fig. 7). 4. Lossa motorhållarens fästskruvar som är placerade på utsidorna under behållaren (se fig. 10). 5. Dra ut motorn från hållaren (se fig. 9). 6. Om motorn är blockerad med lyftkedjan inuti styrröret ska du skruva loss stödets skruvar och dra ut motorn och kedjan nedåt (se fig. 10). 7. Frånkoppla motorns elkablar. 8. Byt ut motorn och sätt tillbaka allt på samma plats.

1. RENGØRING AF KONDENSATOR

1. Frakobl strømmen ved hjælp af stikkontaktens beskyttelsesafbryder. Træk herefter stikket ud af stikkontakten. 2. Fjern beskyttelsesristen fra kondensatoren, der er anbragt bag på apparatet (Jvf. Fig. 7). 3. Fjern støvlaget fra kondensatorens vinger med en børste (Jvf. Fig. 8). 4. Fjern det overskydende støv mellem vingerne ved hjælp af en støvsuger. 5. Montér delene ved at udføre ovennævnte indgreb i omvendt rækkefølge.

2. UDSKIFTNING AF MOTOR TIL HÆVNING AF HÆTTE

1. Støt hætten. 2. Frakobl strømmen. 3. Fjern udluftningsristene (Jvf. Fig. 7). 4. Løsn fastgøringsskrueerne på motorens støtte. Skrueerne er anbragt på ydersiderne under beholderen (Jvf. Fig. 10). 5. Fjern motoren fra støtten (Jvf. Fig. 9). 6. Hvis motoren er blokeret med løftekæden indvendigt i styrerøret, er det nødvendigt at løsne samtlige skrueer, der er anbragt på støtten og fjerne motoren og kæden ved at trække dem nedad (Jvf. Fig. 10). 7. Kobl ledningerne fra motoren. 8. Udskift motoren og montér delene i de oprindelige positioner på ny.

1. KONDENSAATTORIN PUHDISTUS

1. Kytke pois sähkö pistokkeen suojakytkimellä ja irrota pistoke vastakkeesta. 2. Poista laitteen takaosaan sijoitetun kondensaattorin suojaristikko (katso kuva 7). 3. Poista pöly kondensaattorin evistä käyttämällä harjaa (katso kuva 8). 4. Poista evien väliin jäänyt pöly imurilla. 5. Pane kaikki osat takaisin paikoilleen suorittamalla annetut ohjeet päinvastaisessa järjestyksessä.

2. KUVUN NOSTOMOTTORIN VAIHTO

1. Kannattele kupua. 2. Katkaise sähkö annettujen ohjeiden mukaisesti. 3. Poista ilmanvaihtoritilät (katso kuva 7). 4. Löysää ulkosivuille altaan alle sijoitettuja moottorin tuen kiinnitysruuveja (katso kuva 10). 5. Vedä moottori tuesta (katso kuva 9). 6. Mikäli moottori on lukittu paikalleen ohjausputken sisällä olevalla nostoketjulla, ruuvaa kaikki tuen ruuvit irti ja vedä moottori ja ketju ulos alakautta (katso kuva 10). 7. Irrota moottorin sähköjohtimet. 8. Vaihda moottori ja palauta kaikki osat alkuperäisille paikoilleen.

1. SCHOONMAAK VAN DE KOELINSTALLATIE

1. Schakel de elektrische voeding uit middels de hoofdschakelaar ter bescherming van het stopcontact en haal de stekker uit het stopcontact zelf. 2. De beschermingsrooster van de koelinstallatie wegnemen die zich in het achterste gedeelte van de machine bevindt (zie Fig. 7). 3. Verwijder met een kwastje het stoflaagje op de ribben van de koelinstallatie (zie Fig. 8). 4. Verwijder met een stofzuiger het overige stof tussen de ribben. 5. Alles herstellen door in omgekeerde volgorde te werk te gaan.

2. VERVANGING VAN DE MOTOR VOOR HET OPHEFFEN VAN DE KOEPEL

1. Ondersteun de koepel. 2. Sluit de elektrische voeding af. 3. De roosters voor de verluchting verwijderen (zie Fig. 7). 4. De schroeven voor de vasthechting van de motor support (zie Fig. 10), die zich op de buitenkanten onder de kuip bevinden, losdraaien. 5. De motor uit het support halen (zie Fig. 9). 6. Indien de motor door de hefkettingen in de geleidebuis geblokkeerd is, dient u alle schroeven van de behuizing los te draaien en de motor en de ketting naar beneden weg te nemen (zie Fig. 10). 7. Koppel de elektriciteitsdraden van de motor los. 8. Vervang de motor en breng alles in de oorspronkelijke staat terug.

1. ΚΑΘΑΡΙΟΤΗΤΑ ΤΟΥ ΣΥΜΠΥΚΝΩΤΗ

1. Αφαιρέσατε την ηλεκτρική τροφοδοσία, ενεργώντας επί του διακόπτη με προστασία πρίζας και αφαιρώντας μετά το βύσμα από την ίδια την υποδοχή. 2. Μετακινήστε το πλέγμα προστασίας του συμπυκνωτή (βλέπε Εικ. 7). 3. Με ένα πινέλο αφαιρέστε τη στρώση σκόνης από τα πτερύγια του συμπυκνωτή, που βρίσκεται στο οπίσθιο μέρος της μηχανής (βλέπε Εικ. 8). 4. Με την ηλεκτρική σκούπα αφαιρέστε τα υπολείμματα σκόνης. 5. Για να αποκαταστήσετε τα πάντα, προβείτε στην αντίστροφη διαδικασία.

2. ΑΝΤΙΚΑΤΑΣΤΑΣΗ ΤΟΥ ΚΙΝΗΤΗΡΑ ΑΝΥΨΩΣΗΣ ΤΟΥ ΘΟΛΟΥ

1. Στηρίξτε το θόλο. 2. Αφαιρέσατε την ηλεκτρική τροφοδοσία όπως περιγράφεται στο. 3. Βγάλτε τα πλέγματα αερισμού (βλέπε Εικ. 7). 4. Χαλαρώστε τις βίδες στερέωσης του στηρίγματος του κινητήρα (βλέπε Εικ. 10), που βρίσκονται στα εξωτερικά πλαϊνά, κάτω από τη δεξαμενή. 5. Αποτραβήξτε τον κινητήρα από το στήριγμα (βλέπε Εικ. 9). 6. Στην περίπτωση, που ο κινητήρας μπλοκαριστεί με την αλυσίδα ανύψωσης στο εσωτερικό του σωλήνα οδηγού, πρέπει να ξεβιδώσετε όλες τις βίδες στήριξης και να βγάλετε τον κινητήρα και την αλυσίδα προς τα κάτω (βλέπε Εικ. 10). 7. Αποσυνδέστε όλα τα καλώδια ηλεκτρικής τροφοδοσίας από τον ίδιο τον κινητήρα. 8. Αντικαταστήστε τον κινητήρα και αποκαταστήστε τα πάντα στις ίδιες θέσεις.

1. ČIŠTĚNÍ KONDENZÁTORU

1. Odpojte přívod elektrické energie stisknutím hlavního vypínače a vytáhněte zástrčku ze sítě.
2. Odejměte ochranný rošt kondenzátoru na zadní části zařízení (viz obr. 7).
3. Štětcem odstraňte prach z lopatek kondenzátoru (viz obr. 8).
4. Odsávacem vysajte zbylý prach.
5. Přimontujte rošt a zapojte zařízení zpět do elektrické sítě.

2. VÝMĚNA MOTORU PRO ZDVIHÁNÍ POKLOPU

1. Zavřete poklop.
2. Odpojte zařízení od elektrické sítě.
3. Odstraňte rošty ventilace (viz obr. 7).
4. Povolte šrouby nosiče motoru (viz obr. 10), které se nacházejí na vnější straně pod chladicím boxem.
5. Vytáhněte motor z nosiče (viz obr. 9).
6. Pokud je motor zablokovaný se zvedacím řetězem uvnitř vodící trubice, je třeba vyšroubovat všechny šrouby nosiče a vytáhnout motor a řetěz směrem dolů (viz obr. 10).
7. Odpojte dráty pro přívod proudu do motoru.
8. Vyměňte motor za nový a při jeho montáži postupujte opačným způsobem.

1. KONDENSAATORI PUHASTAMINE

1. Lülitada elektritoide pistikupesa juhtlülitist välja ja tõmmata seejärel pistik pistikupesast välja.
2. Eemaldada kondensaatori katterest, mis asub seadme tagaosas (vt Joon. 7).
3. Puhastada pintsliga tolmuksid kondensaatori ribidelt (vt Joon. 8).
4. Eemaldada ülejäänud tolm tolmuimejaga.
5. Asetada rest kohale tagasi ja lülitada elektritoide sisse.

2. KATTE TÕSTEMOOTORI VAHETAMINE

1. Toestada kate.
2. Lülitada elektritoide välja.
3. Eemaldada õhutusrestid (vt Joon. 7).
4. Keerata säilituskambri all mootorialuse väliskülgedel asuvad kinnituskruvid lahti (vt Joon. 10).
5. Võtta mootor aluselt maha (vt Joon. 9).
6. Juhul, kui mootor on kinni jooksnud veoketiga juhttoru sees, tuleb kõik aluse kruvid lahti keerata ja mootor ja kett põhja poolt välja võtta (vt Joon. 10).
7. Mootori elektritoitejuhtmed lahti ühendada.
8. Mootor välja vahetada ja kõik osad esialgses asendis uuesti paigaldada.

1. KONDENSATORA TĪRĪŠANA

1. Atslēgt elektroenerģijas padevi gan izslēdzot kopējo slēdzi, gan izņemot kontaktdakšu no rozetes.
2. Noņemiet kondensatora aizsargrēžģi, kas atrodas iekārtas aizmugures daļā (skat. 7. att.).
3. Ar otiņu notīrīt putekļu kartiņu no kondensatora lāpstiņas (skat. 8. att.).
4. Ar putekļusūcēju jānotīra atlikušie putekļi.
5. Jāuzliek un jānostiprina atpakaļ restes un jāpieslēdz iekārta elektrotīklam.

2. KUPOLA PACELŠANAS MOTORA NOMAINA

1. Atbalstīt kupolu (*izveidot tam balstu).
2. Jāatvieno spriegumu nodaļā.
3. Noņemt ventilācijas restes (skat. 7. att.).
4. Noskrūvēt motora balsta fiksēšanas skrūves (skat. 10. att.), kuras atrodas ārējās malās, zem vannas.
5. Izņemt motoru no balsta (skat. 9. att.).
6. Gadījumā, ja motors ir bloķēts ar pacelšanas ķēdes palīdzību, kura atrodas vadošā caurulē, nepieciešams noskrūvēt visas balsta fiksēšanas skrūves un izņemt motoru un ķēdi, nospiežot tos uz leju (skat. 10. att.).
7. Atvienot elektroenerģijas padeves vadus no motora.
8. Nomainīt motoru un atkārtot apakša minētas operācijas pretējā secībā.

1. KONDENSATORIAUS VALYMAS

1. Atjungti maitinimo įtampą bendruoju jungikliu bei ištraukti kištuką iš elektros lizdo.
2. Nuimti kondensatoriaus vėdinimo groteles įtaisytas užpakalinėje įrenginio dalyje (žr. 7 pav.).
3. Šepetėliu pašalinti dulkelių sluoksnį nuo kondensatoriaus mentelių (žr. 8 pav.).
4. Siurbliu pašalinti likusias dulkes.
5. Vėl prisukti groteles ir pajungti elektros maitinimą.

2. GAUBTĄ PAKELIANČIO MOTORO KEITIMAS

1. Nuleisti gaubtą.
2. Atjungti maitinimo įtampą.
3. Nuimti vėdinimo groteles (žr. 7 pav.).
4. Atsukti variklio atramos tvirtinimo varžtus (žr. 10 pav.), esančius išoriniuose kraštuose po talpa.
5. Ištraukti variklį, atskiriant jį nuo atramos (žr. 9 pav.).
6. Jei variklis užfiksuotas pakėlimo grandine kreipiančiajame vamzdyje, reikės atsukti visus atramos varžtus ir ištraukti variklį bei grandinę per apačią (žr. 10 pav.).
7. Atjungti nuo variklio elektros maitinimo laidus.
8. Pakeisti variklį ir viską sumontuoti kaip buvo

H

1. A KONDENZÁTOR TISZTÍTÁSA

1. Az általános megszakító állításával és a csatlakozódugónak az aljzatból való kihúzásával kapcsolja le a hálózati csatlakozást. 2. Vegye le a gép hátsó részére felszerelt kondenzátor védőrácsát (lásd 7. ábra). 3. Egy ecsettel távolítsa el a kondenzátor bordáiról a finom porréteget (lásd 8. ábra). 4. A porszívóval távolítsa el a maradék port. 5. Szerelje vissza a rácsot és kösse be a hálózati csatlakozást.

2. A BÚRAEMELŐ MOTOR CSERÉJE

1. Támasszák meg a búrát. 2. Pont szerint kapcsolják le a hálózati csatlakozást. 3. Szereljük le a szellőzőrácsokat (lásd 7. ábra). 4. Lazítsák meg a motor tartóállványát rögzítő csavarokat (lásd 10. ábra), amelyek a tartály alatt, a külső oldalfalakon találhatóak. 5. Húzzák ki a motort a tartóállványból (lásd 9. ábra). 6. Abban az esetben, ha a motor rögzítve van az emelőláncsal a vezetőcső belsejében, akkor ki kell csavarozni a tartóállvány minden csavarját és lefelé húzni a motort és a láncot (lásd 10. ábra). 7. Bontsák ki a motor tápvezetékeit. 8. Cseréljék le a motort és szereljenek vissza mindent a kiindulási pozícióba.

M

1. TINDIF TAL-KONDENSER

1. Itfi l-appliance billi titfi l-iswiċċ li jgħaddi l-kurrent u aqla' il-plakka 'l barra mis-sokkit. 2. Neħhi l-gradilja ta' protezzjoni tal-kondenser li tinsab fil-parti ta' wara ta' l-impjant. 3. Uża pinzell biex tneħhi t-trab minn ġol-ġnub tal-kondensatur. 4. Uża l-vacuum cleaner biex tneħhi t-trab li jista' jifdal. 5. Erġa' poġġi l-bieba f'postha u ixgħel l-appliance (ara figura 9).

2. TIBDIL TAL-MUTUR TA' ALZAR TA' L-GĦATU

1. Niżżel l-għatu. 2. Itfi t-tagħmir. 3. Neħhi l-gradilji ta' ventilazzjoni (ara fig. 7). 4. Ħoll il-viti li jwaħħlu l-irfid tal-mutur (ara fig. 10), fuq barra, taħt il-fliskatur. 5. Oħroġ il-mutur barra mill-irfid (ara fig. 9). 6. Jekk il-mutur ikun imblukkat bil-katina ta' l-alzar ġewwa t-tubu ta' gwida, għandek tneħhi l-viti kollha ta' l-irfid u tibqa' sejjer sakemm tneħhi l-mutur u l-katina mill-parti ta' isfel (ara fig. 10). 7. Skonnettja l-wajers tal-provvista ta' l-elettriku tal-mutur. 8. Ibdel il-mutur u erġa qiegħed l-komponenti kollha mneħħija f'posthom.

PL

1. CZYSZCZENIE KONDENSATORA

1. Odciąć dopływ prądu, wyłączając włącznik i wyciągając wtyczkę z gniazdka. 2. Zdjąć kratę ochronną kondensatora znajdującą się z tyłu urządzenia (patrz rys.7). 3. Przy pomocy pędzelka wyeliminować wstęgę kurzu z łopatek kondensatora (patrz rys. 8). 4. Odkurzaczem wciągnąć pozostały kurz. 5. Zamontować kratę i podłączyć do prądu.

2. WYMIANA SILNIKA DO PODNOSZENIA KOPUŁY

1. Podtrzymać kopułę. 2. Odciąć dopływ powietrza. 3. Wyciągnąć krraty wentylacyjne (patrz rys.7). 4. Zluzować śruby obudowy silnika znajdujące się na zewnętrznych bokach (patrz rys.10), pod wanną. 5. Wyciągnąć silnik z obudowy (patrz rys.9). 6. Jeśli silnik byłby zablokowany wraz z łańcuchem urządzenia podnoszącego wewnątrz rury lejowej, należy odkręcić wszystkie śruby obudowy i wysunąć silnik i łańcuch od dołu (patrz rys.10). 7. Odłączyć przewody zasilania silnika. 8. Wymienić silnik i zamontować wszystkie elementy jak opisano wyżej, ale w odwrotnym porządku.

SK

1. ČISTENIE KONDENZÁTORA

1. Vypnite prívod elektrickej energie na hlavnom vypínači a vyťahnite zástrčkovú vidlicu zo zásuvky. 2. Vyberte ochranný rošt kondenzátora, ktorý sa nachádza v spodnej časti prístrojového zariadenia (Pozri obr. 7). 3. Štetcom odstráňte prach, usadený na lopatkách kondenzátora (Pozri obr. 8). 4. Vysávačom odstráňte zbytok prachu. 5. Opätovne namontujte rošt a obnovte napájanie elektrickým prúdom.

2.

VÝMENA MOTORU DVÍHANIA KUPOLOVITÉHO POKLOPU

1. Nadvihnite kupolovitý poklop. 2. Vypnite prívod elektrickej energie ako je uvedené. 3. Vyťahnite prevzdušňovacie rošty (Pozri obr. 7). 4. Uvoľnite upevňovacie skrutky na podpore motora (Pozri obr. 10), ktoré sa nachádzajú na vonkajších stranách pod zásobníkom. 5. Vyberte motor zo suportu (Pozri obr. 9). 6. V prípade, ak je motor zablokovaný dvíhacou reťazou vo vnútri vodiacej rúrky, je nutné odskrutkovať všetky skrutky zo suportu a vyťahnúť motor a reťaz smerom dole (Pozri obr. 10). 7. Odpojte vodiče prívodu elektrického prúdu zo samotného motora. 8. Vymeňte motor za nový a obnovte zapojenia tak, že zopakujete celý postup v opačnom poradí

1. ČIŠČENJE KONDENZATORJA

1. Izključiti električno napajanje in splošno stikalo, sneti vtičnik iz vtičnice. 2. Odstraniti zaščitno rešetko kondenzatorja katera se nahaja na zadnjem delu naprave (glej skico 7). 3. Odstraniti prah na rebrih kondenzatorja z enim čopičem (glej skico 8). 4. Odstraniti ostali prah z sesalnikom. 5. Ponovno montirati rešetko in vključiti električno napajanje.

2. ZAMENJAVA MOTORJA ZA DVIGANJE KUPOLE

1. Pridržati kupolo. 2. Izključiti električno napajanje. 3. Odstraniti rešetke za ventilacijo (glej skico 7). 4. Popustiti vijake za pritrditev opore motorja (glej skico 10), kateri se nahajajo na zunanji strani, pod kadjo. 5. Dvigniti motor z opore (glej skico 9). 6. Če je motor blokiran zaradi verige za dviganje, katera se nahaja v notranjost vodilne cevi, je treba odviti vse vijake na opori in sneti motor in verigo navzdol (glej skico 10). 7. Odstraniti vse kable za električno napajanje motorja. 8. Zamenjati motor in ponovno montirati vse dele na originalno mesto.

I

1) Evaporatore 2) Sonda 3) Interruttore 4) Compressore 5) Reattore 6) Ventilatore 7) Condensatore 8) Filtro 9) Interruttore lampade e sollevatore 10) Neon 11) Starter 12) Centralina 13) Attuatore 14) Cavo alimentazione 15) Morsettiera 16) Resistenza

UK

1) Evaporator 2) Probe 3) Switch 4) Compressor 5) Reactor 6) Fan 7) Condenser 8) Filter 9) Cover lifting - Light switch 10) Neon 11) Starter 12) Electric control unit 13) Actuator 14) Power supply cable 15) Terminal board 16) Resistor

D

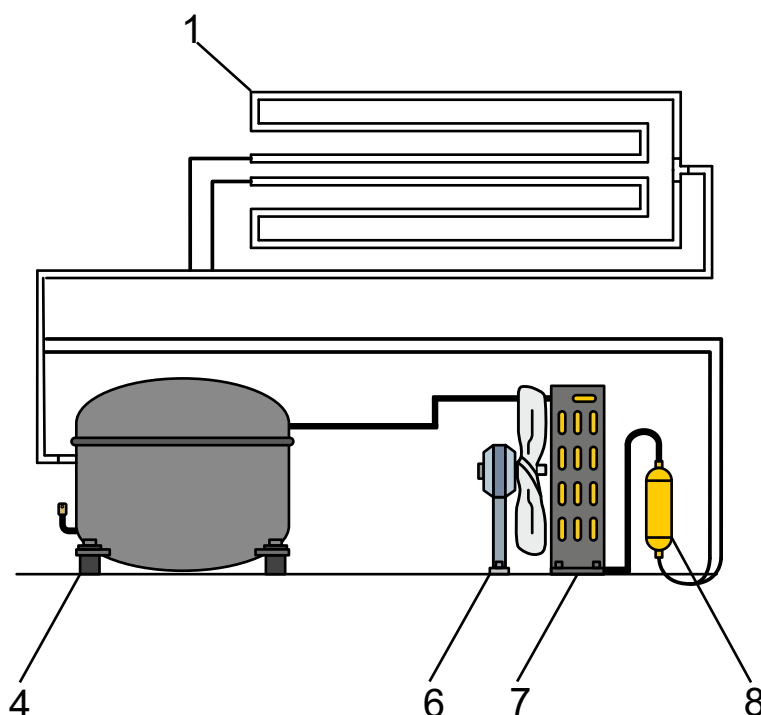
1) Verdampfer 2) Sensor 3) Schalter 4) Kompressor 5) Reaktionsapparat 6) Ventilator 7) Verflüssiger 8) Filter 9) Schalter Lampen und Hebevorrichtung 10) Neonleuchte 11) Starter 12) Elektrische Steuerzentrale 13) Trieb 14) Stromkabel 15) Klemmleiste 16) Widerstand

E

1) Evaporador 2) Sonda 3) Interruptor 4) Compresor 5) Reactor 6) Ventilador 7) Condensador 8) Filtro 9) Interruptor lámparas y elevador 10) Neon 11) Dispositivo de arranque 12) Centralita eléctrica 13) Accionador 14) Cable de alimentación 15) Caja de bornes 16) Resistencia

F

1) Évaporateur 2) Sonde 3) Interrupteur 4) Compresseur 5) Réacteur 6) Ventilateur 7) Condenseur 8) Filtre 9) Interrupteur lampes et élévateur 10) Neon 11) Starter 12) Unité de commande électrique 13) Motoréducteur 14) Câble d'alimentation 15) Bornier 16) Résistance



I

1) Compressore 2) Condensatore 3) Comando cupola - interruttore 4) Evaporatore 5) Filtro 6) Interruttore 8) Morsetti 9) Motoriduttore 12) Sonda 13) Spina 15) Termostato 21) Resistenza 28) Galleggiante 29) Sirena 30) Potenziometro 31) Scheda LED 32) Sonda umidità 33) Scheda WIFI 34) Antenna 35) Elettroserratura 36) Porta USB 37) Inverter 38) Controllo valvola elettronica 39) Valvola elettronica 40) Sonda valvola elettronica 41) Trasduttore 42) Ricevitore 43) Valvola termostatica 47) Lampada (UV) 48) Teleruttore 49) Lampade IR

UK

1) Compressor 2) Condenser 3) Cover control 4) Evaporator 5) Filter 6) Switch 8) Terminal board 9) Motor reducer 12) Probe 13) Plug 15) Thermostat 21) Resistor 28) Float 29) Alarm 30) Potentiometer 31) electronic card (LED) 32) Probe (humidity) 33) WIFI- Card 34) Aerial 35) Electric lock 36) USB port 37) Inverter 38) Controller for the electronic valve 39) Electronic valve 40) Electronic valve probe 41) Transducer 42) Receiver 43) Thermostatic valve 47) Lamp (UV) 48) Remote switch 49) IR lamps

D

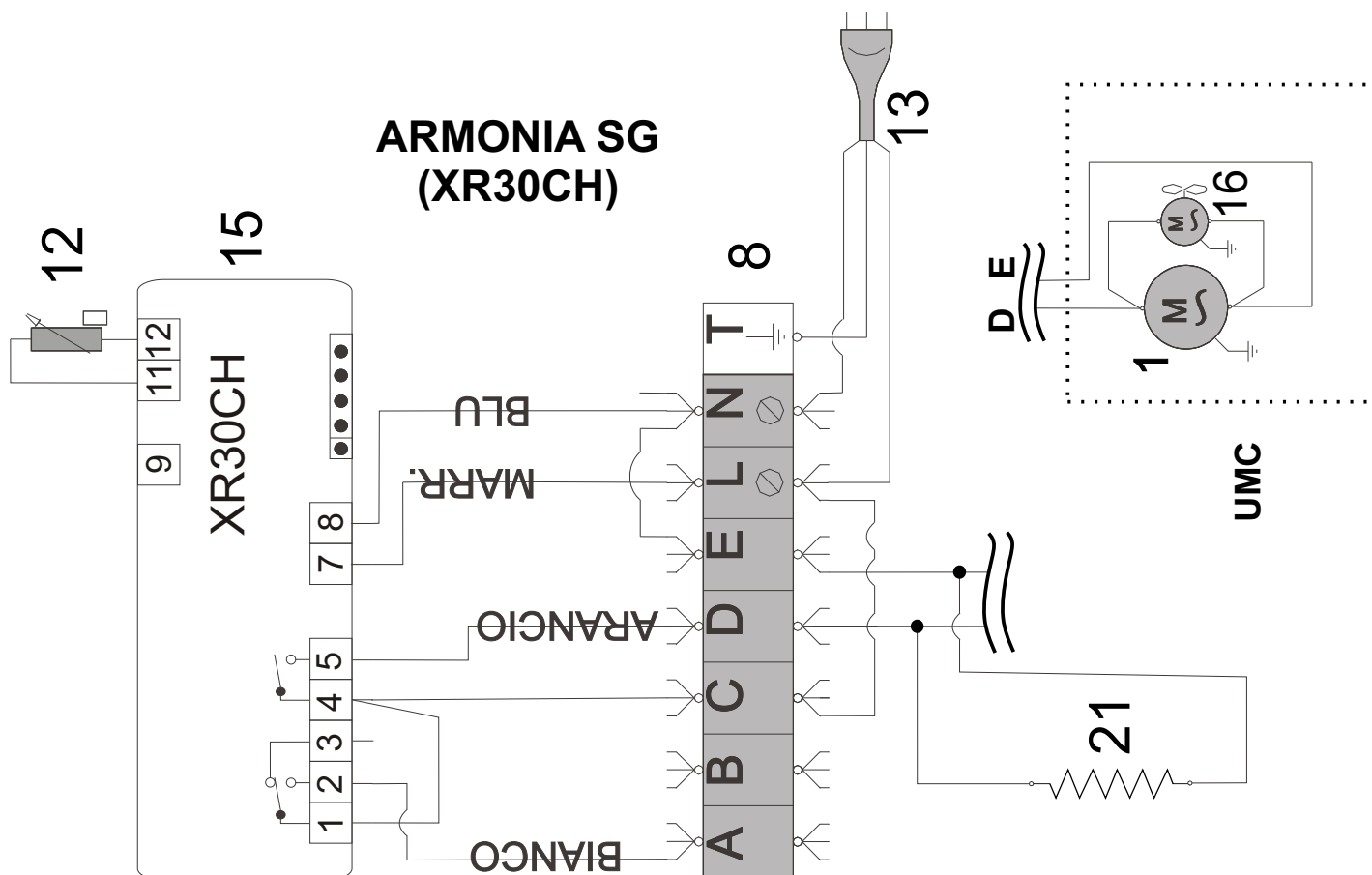
1) Kompressor 2) Verflüssiger 3) Steuerung Kuppel 4) Verdampfer 5) Filter 6) Schalter 8) Klemmleiste 9) Getriebemotor 12) Sensor 13) Netzsteckdose 15) Thermostat 21) Widerstand 28) Schwimmer 29) Alarm 30) Potentiometer 31) Elektronische Karte (LED) 32) Sonde (Luftfeuchtigkeit) 33) elektronische Karte (WIFI) 34) Antenne 35) Elektroschloss 36) USB-Port 37) Wandler 38) Elektronische Ventilsteuerung 39) Elektronisches Ventil 40) Elektronische Ventilsonde 41) Wandler 42) Empfänger 43) Thermostatventil 47) Lampe (UV) 48) Fernschalter 49) IR-Lampen

E

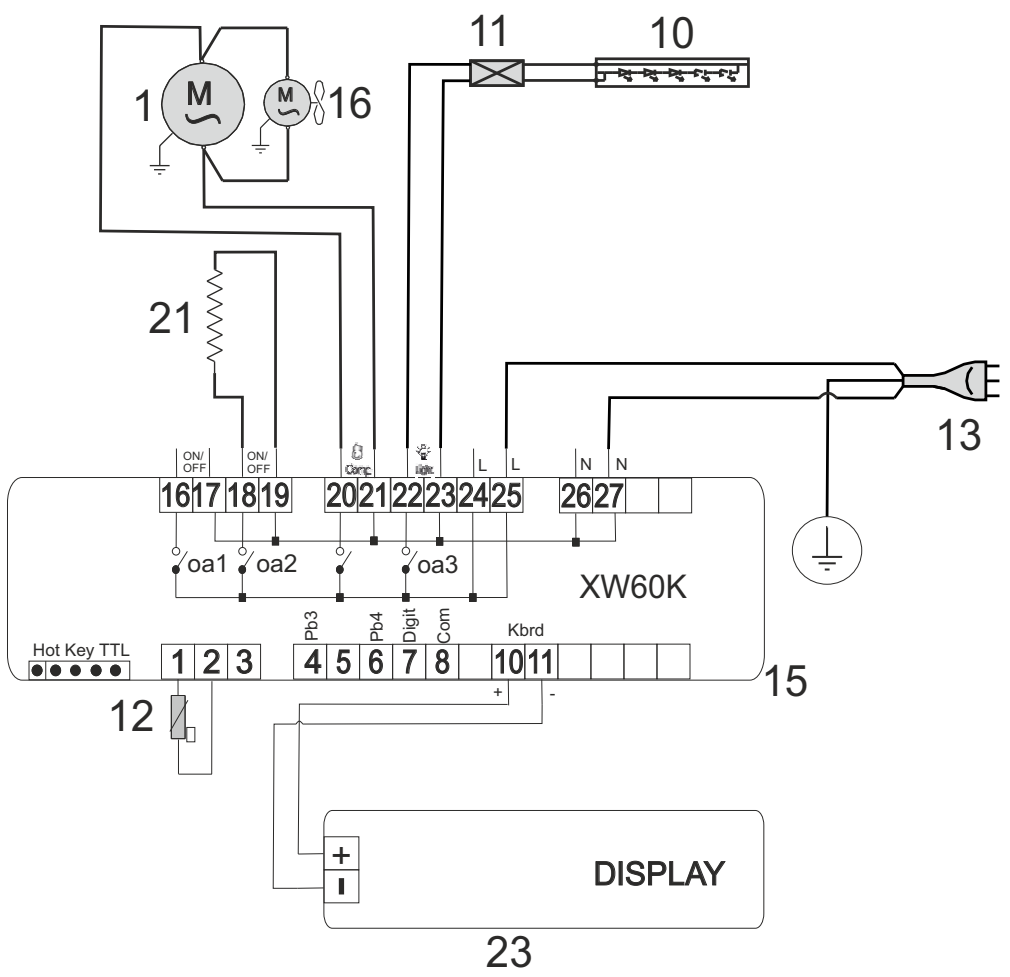
1) Compresor 2) Condensador 3) Mando campana 4) Evaporador 5) Filtro 6) Interruptor 8) Caja de bornes 9) Motorreductor 12) Sonda 13) Enchufe 15) Termostato 21) Resistencia 28) Flotador 29) Alarma 30) Potenciómetro 31) Tarjeta electrónica (LED) 32) Sonda (humedad) 33) Tarjeta (WIFI) 34) Antena 35) Cerradura eléctrica 36) Puerto USB 37) Inversor 38) Controlador de válvula electrónica 39) Válvula electrónica 40) Sonda de la válvula electrónica 41) Transductor 42) Receptor 43) Válvula termostática 47) Lámpara (UV) 48) Telerruptor 49) Lámparas IR

F

1) Compresseur 2) Condenseur 3) Commande vitrine bombée 4) Évaporateur 5) Filtre 6) Interrupteur 8) Bornier 9) Motoréducteur 12) Sonde 13) Prise de courant 15) Thermostat 21) Résistance 28) Flotteur 29) Alarme 30) Potentiomètre 31) Conseil (LED) 32) Sonde (humidité) 33) Carte (WIFI) 34) Antenne 35) Serrure électrique 36) Port usb 37) Onduleur 38) Contrôleur de vanne électronique 39) Valve électronique 40) Sonde de la vanne électronique 41) Transducteur 42) Récepteur 43) Vanne thermostatique 47) Lampe (UV) 48) Télérupteur 49) Lampes IR

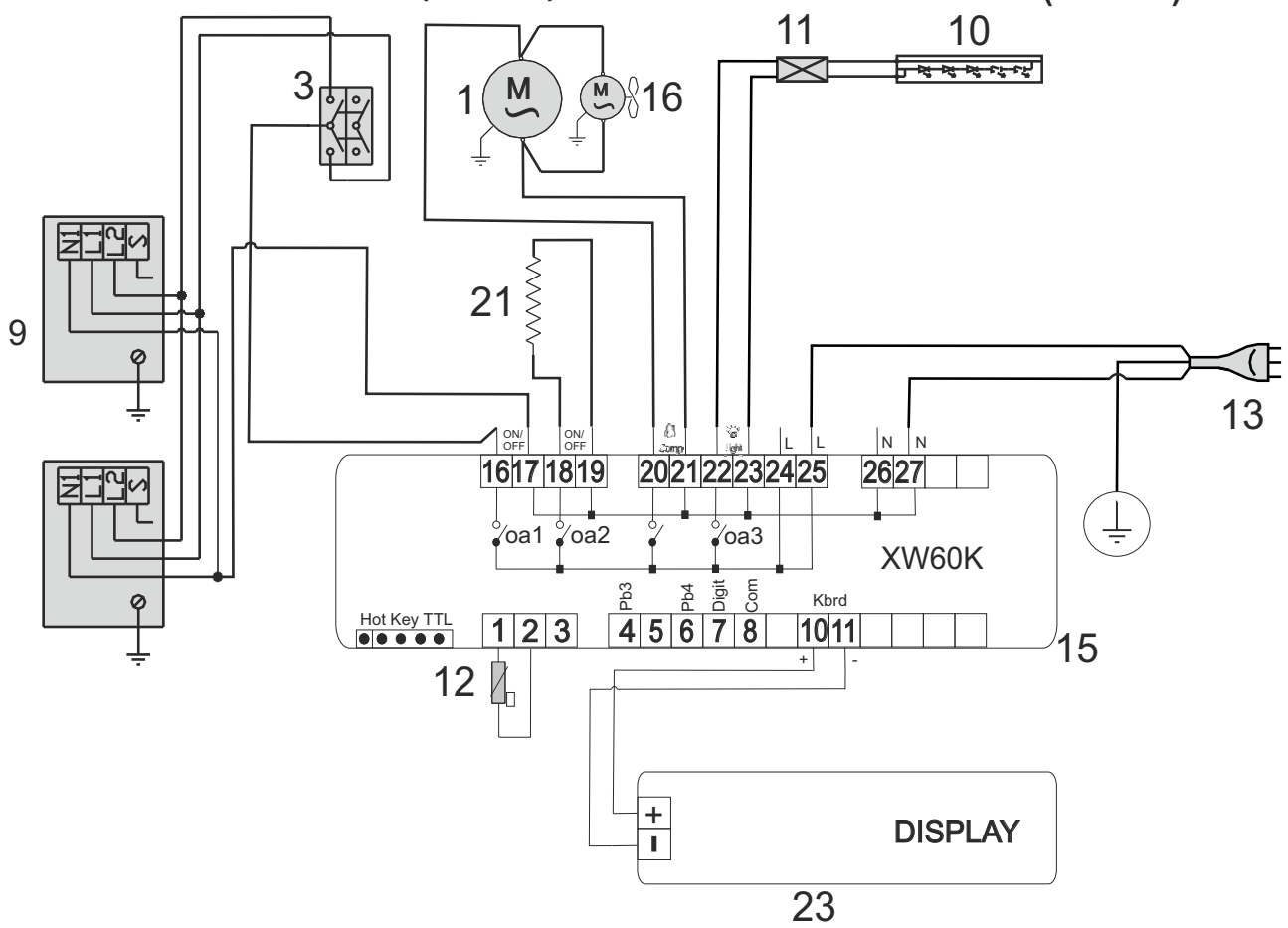


OPERA R290 (XW60K)
OPERA BAHIA R290 (XW60K)
SAMBA R290 (XW60K)
SAMBA BAHIA R290 (XW60K)
SAMBA BRINA R290 (XW60K)
SAMBA RUGIADA R290 (XW60K)

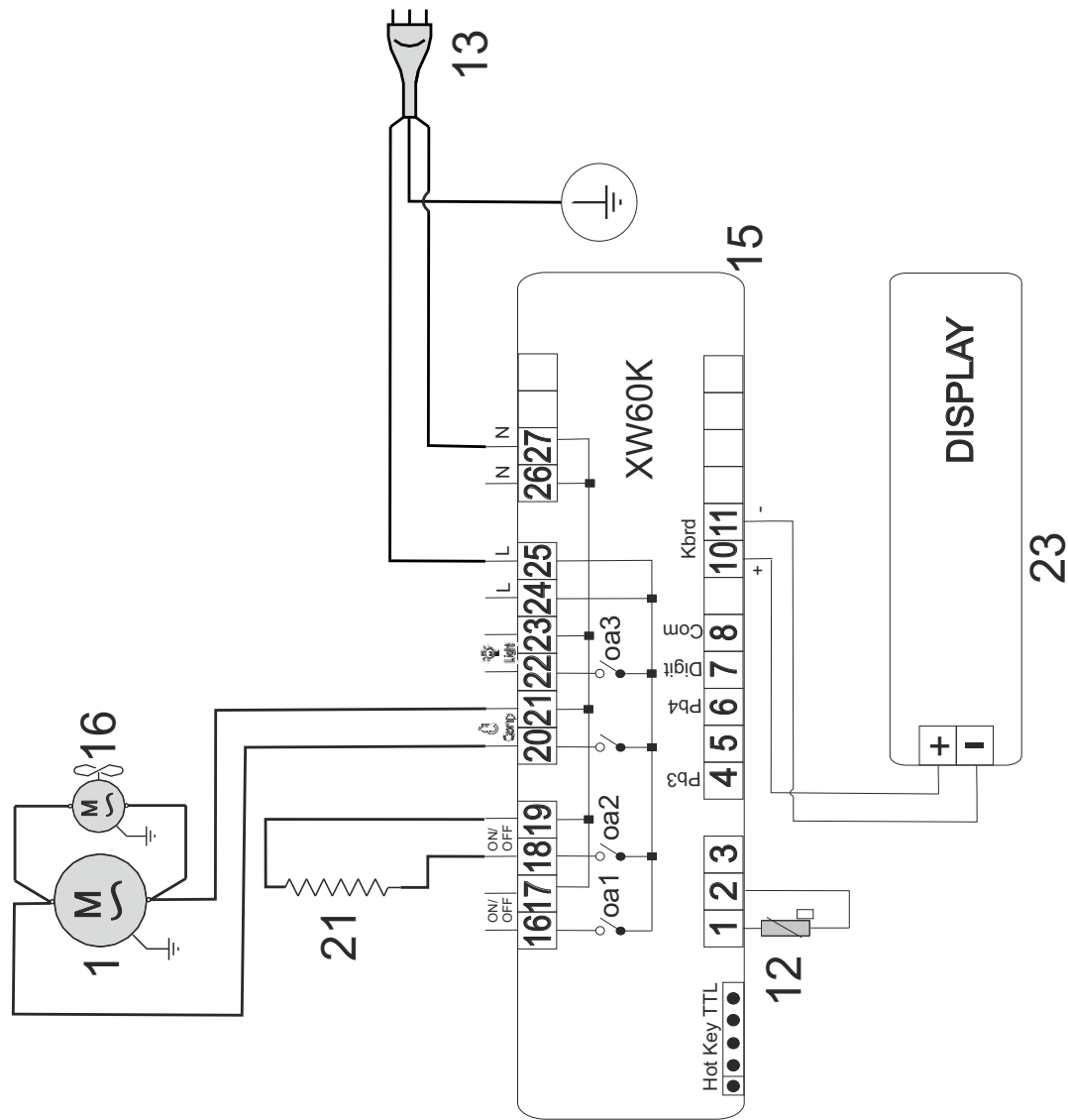


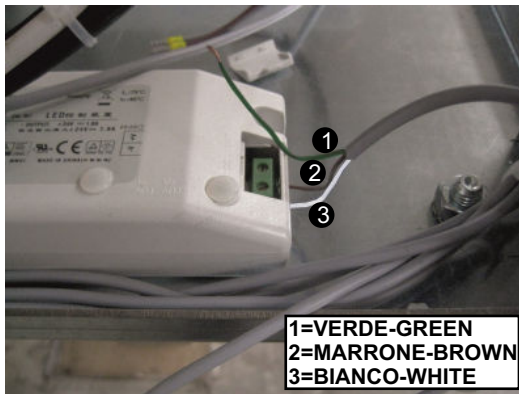
SINFONIA R290 (XW60K)
SINFONIA BAHIA R290 (XW60K)
SINFONIA BRINA R290 (XW60K)

SINFONIA RUGIADA R290 (XW60K)
MELODIA R290 (XW60K)
MELODIA BAHIA R290 (XW60K)

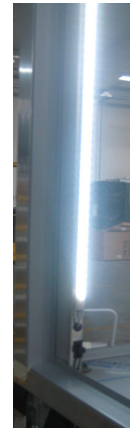
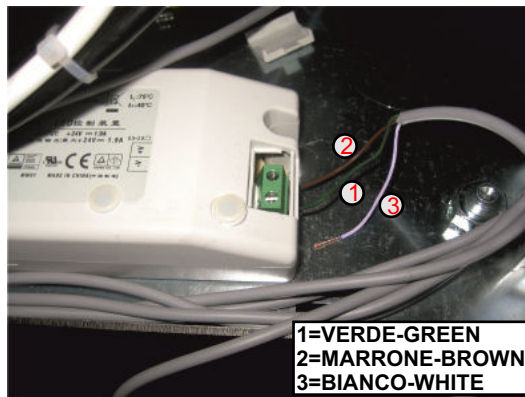


- ARMONIA R290 (XW60K)
- ARMONIA BAHIA R290 (XW60K)
- ARMONIA BRINA R290 (XW60K)
- ARMONIA RUGIADA R290 (XW60K)





LUCE CALDA
WARM LIGHT



LUCE FREDDA
COOL LIGHT

PER UN AVVIO CORRETTO!!!

1. AVVIARE LA VETRINA
2. PORTARLA ALLA GIUSTA TEMPERATURA
3. SOLO ORA E' POSSIBILE CARICARLA

FOR A CORRECT STARTING!!!

- 1: START THE DISPLAY CABINET
- 2: WAIT THAT IT REACHES THE CORRECT TEMPERATURE
- 3: ONLY NOW IT CAN BE LOADED

POUR UN DÉMARRAGE CORRECT !!!

1. DÉMARRER LA VITRINE
2. FAITES-LA ATTEINDRE LA BONNE TEMPÉRATURE
3. SEULEMENT MAINTENANT IL EST POSSIBLE DE LA CHARGER

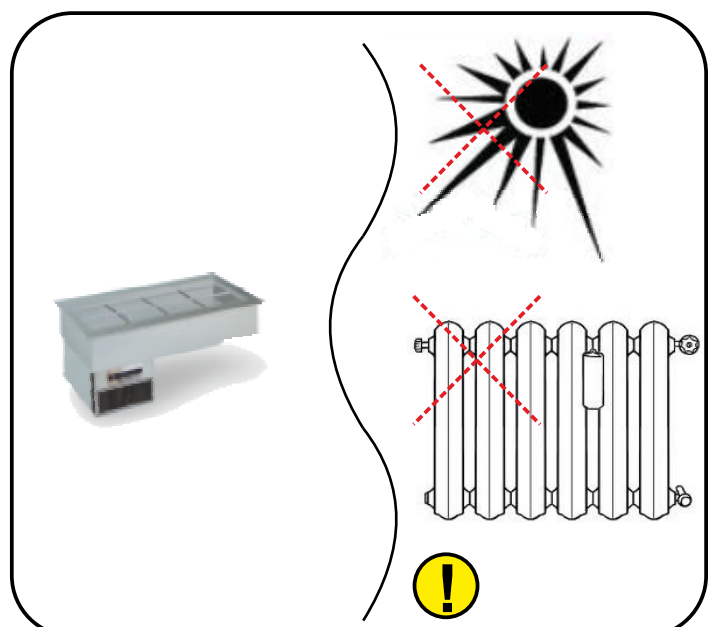
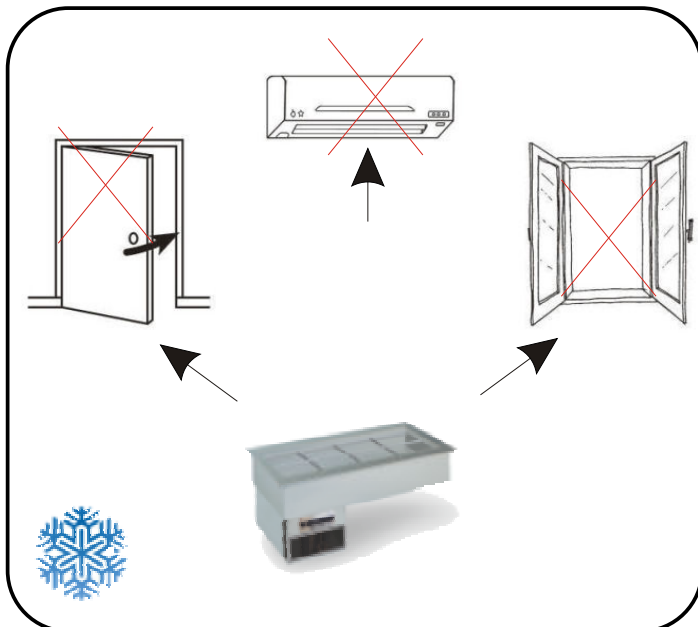
FUER EINE KORREKTE INBETRIEBNAHME

1. VITRINE EINSCHALTEN
2. WARTEN BIS DIE KORREKTE TEMPERATUR ERREICHT WIRD
3. NUR JETZT IST ES MOEGELICH DEN KUEHLSCHRANK MIT

Para un arranque correcto !!!

- 1- Arrancar el exposidor
- 2- Esperar que llegue a la temperatura correcta
- 3- Solamente ahora es posible cargarlo

AVVIO & START





COLD
ENGINEERING
TECFRIGO

TECFRIGO s.p.a.
42024 Castelnovo di Sotto
(Reggio Emilia) Italy
Via Galileo Galilei, 22
Tel. 0522.683246 / 0522.688443
Fax 0522.682196
Fax Off. amm. 0522.688444
e-mail: info@tecfrigo.com
<http://www.tecfrigo.com>



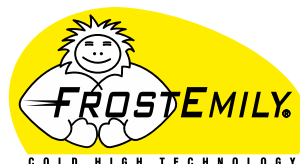
Management
System
ISO 9001:2015



www.tuv.com
ID 9105015489



COLD
ENGINEERING
TECFRIGO



CE

