

BEDIENUNGSANLEITUNG



KBS Gastrotechnik GmbH – Schoßbergstraße 26 – 65201 Wiesbaden

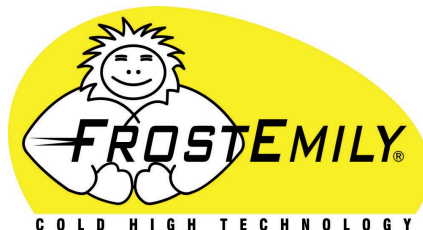
DELIZIE DELIZIE ATOLLO

INSTALLAZIONE E USO
INSTALLATION AND USE
ZUSAMMENBAU
UND BETRIEB
INSTALACIÓN Y USO
INSTALLATION ET
MODE D'EMPLOI
INSTALLATIE EN GEBRUIK
INSTALAÇÃO E USO
INSTALLATION OCH BRUK
INSTALLATIONS OG
BETJENINGS
ASENNUS JA KÄYTTÖ
INSTALLATIE EN GEBRUIK
ΕΓΚΑΤΑΣΤΑΣΗ ΚΑΙ ΧΡΗΣΗ
INSTALACE A POUŽITÍ
UZSTÁDĚNIA UN
EKSPLUATĀCIJA
INSTALACIJA IN UPORABA
PAIGALDAMINE JA
KASUTAMINE
BEÉPÍTÉS ÉS HASZNÁLAT
INŠTALÁCIA A POUŽITIE
INSTALACJA I
UZYTADOWANIE
ISTALLAZJONI U UŻU
INSTALIAVIMAS IR
NAUDOJIMAS
ИНСТАЛИРАНЕ И УПОТРЕБА
INSTALAREA ŞI UTILIZAREA



MANUTENZIONE
MAINTENANCE
INSTANDHALTUNG
MANTENIMIENTO
ENTRETIEN
ONDERHOUD
MANUTENÇÃO
UNDERHÅLL
VEDLIGEHOLDEL-
SEANVISNING
HUOLTO-OHJEET
ONDERHOUD
ΣΥΝΤΗΡΗΣΗ
ÚDRŽBA
APKOPE
VZDRŽEVANJE
HOOLDUS
KARBANTARTÁS
ÚDRŽBA
KONSERWACJA
MANUTENZJONI
TECHNINIS APTARNAVIMAS
ПОДДРЪЖКА
ÎNTRERINERE

Italiano **I**
English **UK**
Deutsch **D**
Español **E**
Français **F**
Nederlands **NL**
Português **P**
Svenska **S**
Dansk **DK**
Suomi **FIN**
Vlaams **B**
Ellinika **GR**
Čeština **CZ**
Esti keel **EE**
Latviešu valoda **LV**
Lietuvių kalba **LT**
Magyar **H**
Malti **M**
Polski **PL**
Slovenčina **SK**
Slovenščina **SLO**
Български **BG**
Român **R**



Manuale Originale
in ITALIANO

- I
- UK
- D
- E
- F
- NL
- P
- S
- DK
- FIN
- B
- GR
- CZ
- EE
- LV
- LT
- H
- M
- PL
- SK
- SLO
- BG
- R

Fig.1

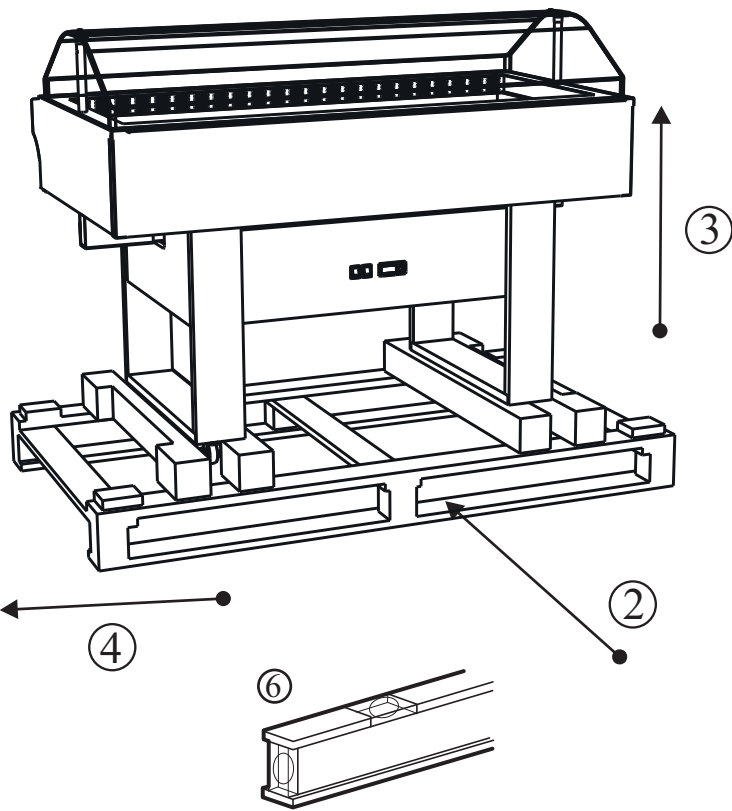


Fig.2

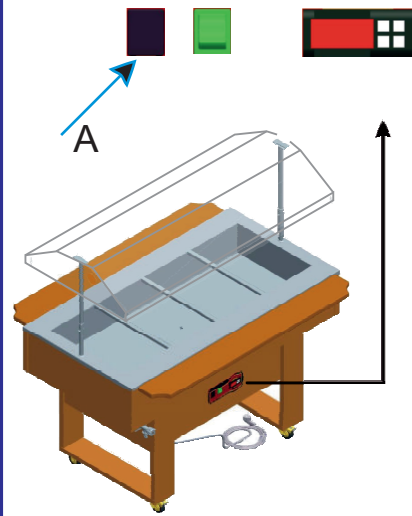


Fig.4

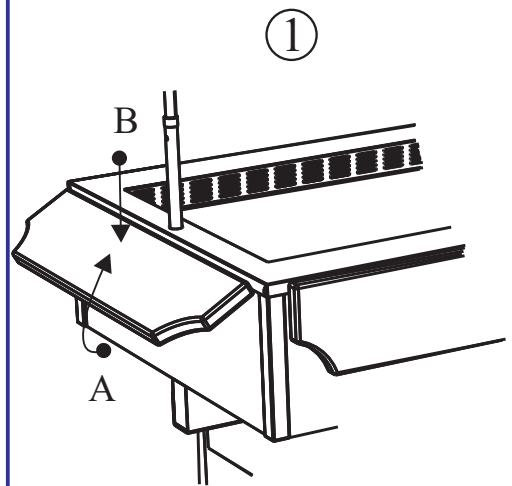


Fig.3

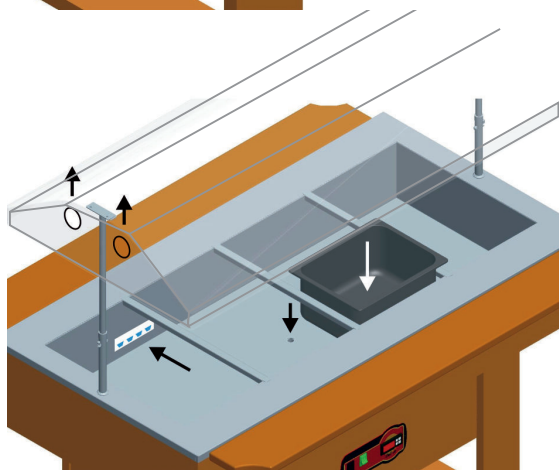
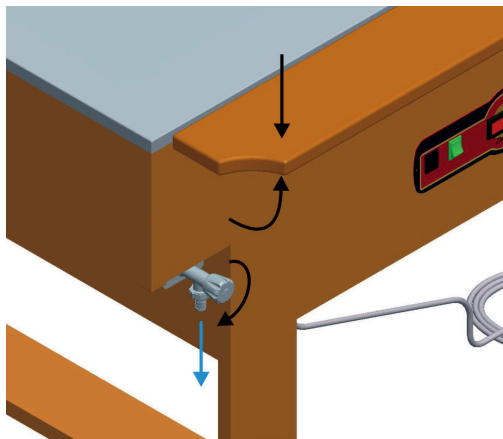
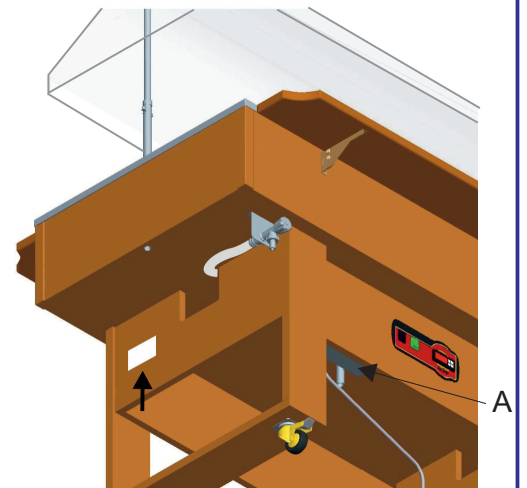
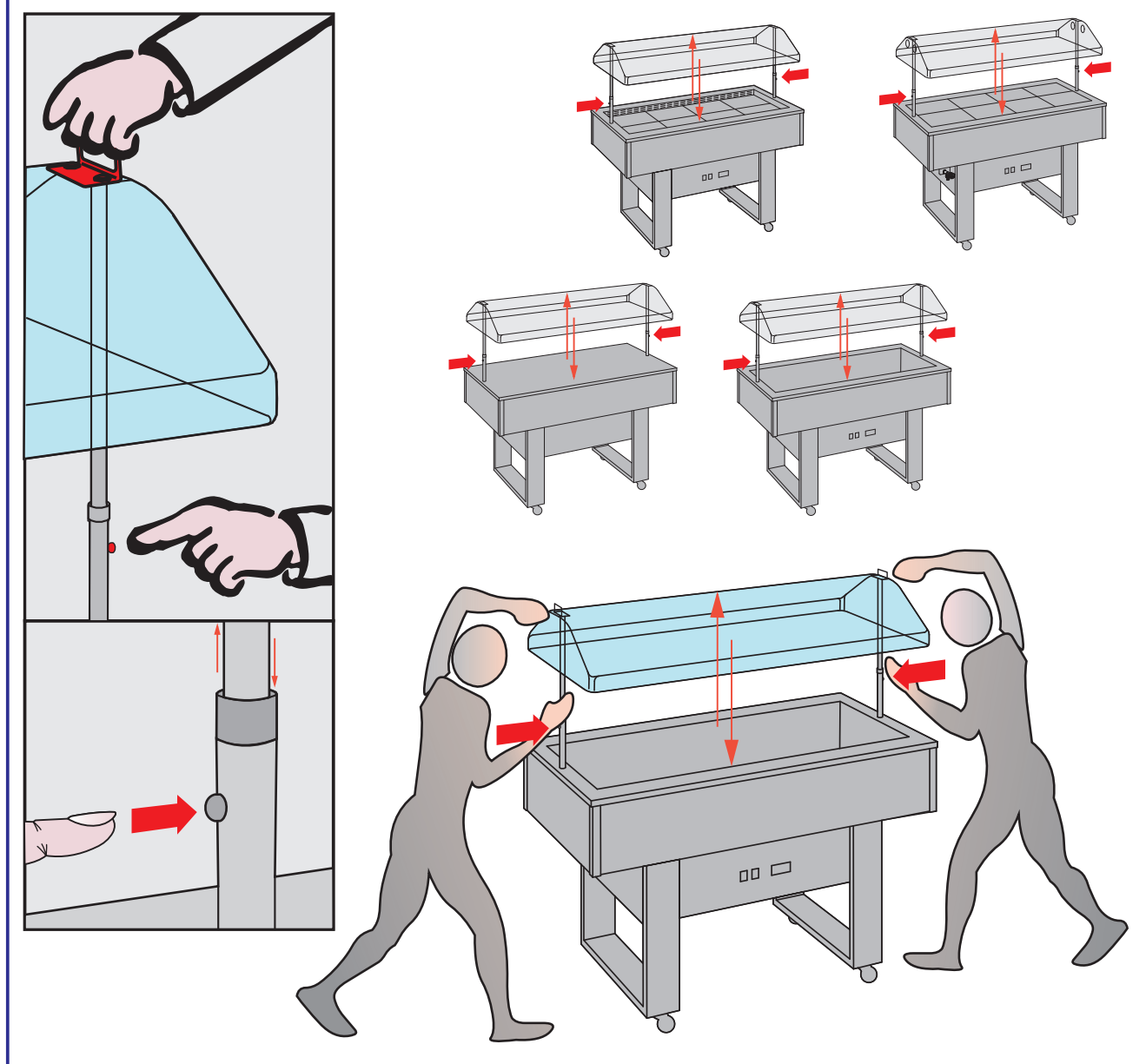
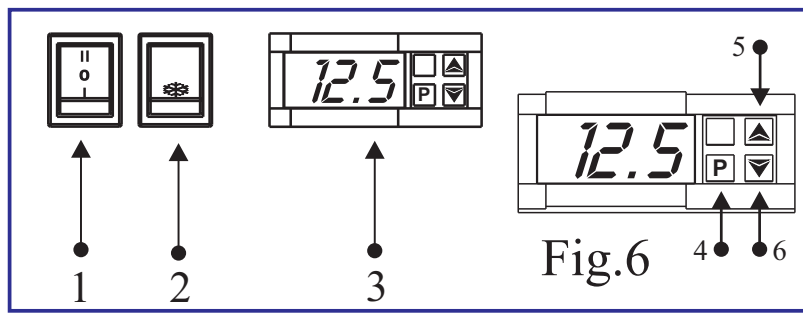
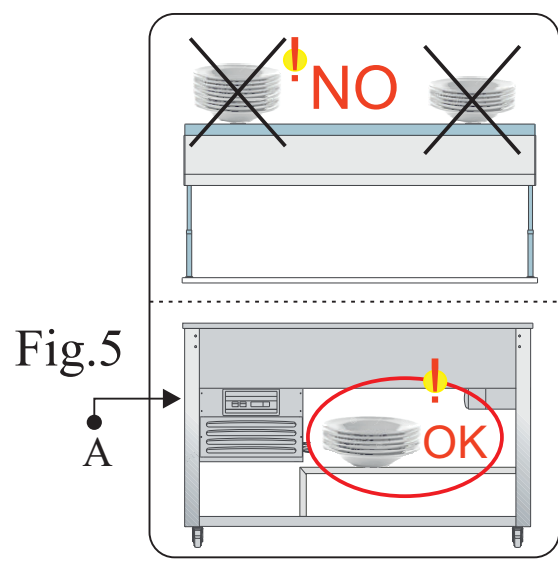


Fig.5



- ❗ Il **non** buon funzionamento della macchina causato da inosservanza di quanto spiegato e/o mostrato in questo manuale, declina ogni tipo di responsabilità per Tecfrigo SPA.
- ❗ Tecfrigo SPA declines any responsibility if the bad performance of the equipment is caused by non compliance to what is shown and/or explained in this manual.
- ❗ Das nicht reibungslose Betrieb des Gerätes, verursacht durch Nichtbeachtung wie in diesem Handbuch dargestellt ist, übernimmt keine Haftung für Tecfrigo Spa.
- ❗ Le mauvais fonctionnement de la machine causés par le non-respect comme expliqué et / ou illustrés dans ce manuel, décline toute la responsabilité de Tecfrigo spa
- ❗ Tecfrigo SPA declina toda responsabilidad si el mal funcionamiento del equipo es causado por el incumplimiento de lo que se muestra y/o se explica en este manual.



- I
- UK
- D
- E
- F
- NL
- P
- S
- DK
- FIN
- B
- GR
- CZ
- EE
- LV
- LT
- H
- M
- PL
- SK
- SLO
- BG
- R



Manuale dell'operatore:

1. Apertura dell'imballaggio
2. Apertura della cupola di protezione
3. Pulizia della vasca interna
4. Pulizia della cupola e dell'esterno
5. Distanziali di sostegno delle vaschette e piani pasticceria
6. Piano d'appoggio
7. Collegamento alla rete elettrica
8. Regolazione
9. Controllo d'un regolare funzionamento
10. Pulizia interna e dell'evaporatore

Manuale del manutentore (Pag.52):

1. Pulizia del condensatore
2. Sostituzione del motore di sollevamento della cupola
3. Schema impianto di refrigerazione e schema elettrico

⚠ AVVERTENZE

E' molto importante che questo libretto istruzioni venga conservato con l'apparecchiatura per consultazioni future, per ragioni di sicurezza.

1. Quest'apparecchiatura deve essere fatta funzionare solo da persone adulte. Non permettere ai bambini di manomettere i comandi o giocare con essa. **2.** E' vietato alterare o comunque modificare le caratteristiche dell'apparecchiatura. **3.** I lavori elettrici necessari per l'installazione dell'apparecchiatura devono essere eseguiti da elettricista qualificato o da persona competente. **4.** Non cercare mai di riparare l'apparecchiatura da soli. Riparazioni effettuate da persone inesperte possono causare danni o gravi disfunzioni. **5.** L'assistenza a questa apparecchiatura deve essere effettuata da un Centro Assistenza Tecnico autorizzato. Usare solo ricambi originali. **6.** L'apparecchiatura non è idonea alla conservazione di derrate diverse da quelle alimentari. **7.** La casa costruttrice declina ogni responsabilità qualora queste norme antinfortunistiche non siano rispettate. La stessa si riserva il diritto di apportare tutte le modifiche migliorative senza alcun preavviso. **8.** Evitare di installare l'apparecchiatura direttamente ai raggi solari. **9.** Non installare l'apparecchiatura vicino a fonti di calore come stufe, caloriferi ecc. **10.** Mantenere le griglie di ventilazione del gruppo compressore lontano da pareti di almeno 30cm. **11.** Ricordare di non far sporgere i prodotti esposti oltre al perimetro dei ripiani o griglie. **12.** Qualora si verificasse la formazione anormale di ghiaccio sull'evaporatore, causato dall'umidità dell'aria o dai prodotti da refrigerare, consigliamo di fermare il compressore mettendo la merce in apposito contenitore refrigerato alla stessa temperatura per il tempo necessario allo sbrinamento; caso contrario il compressore funzionerà continuamente provocando un inutile consumo di energia elettrica e uno scarso rendimento.

⚠ I nostri prodotti sono da interni - non installare all'esterno dei locali/negozi.

1. APERTURA DELL'IMBALLAGGIO

IMBALLAGGIO IN SCATOLA DI CARTONE 1a. Tagliare la reggia, sfilare la scatola verso l'alto.

IMBALLO IN CASSA DI LEGNO 1b. Schiodare le tavole di legno, prestando attenzione ai chiodi.

2. Infilare le forche del sollevatore fra l'apparecchiatura e pallet o cassa. **3.** Sollevare l'apparecchiatura.

4. Eliminare il pallet o cassa. **5.** Posare l'apparecchiatura su un piano livellato orizzontale. **6.** Fare attenzione a non lasciare niente nell'imballo prima di buttarlo. **7.** Separare i materiali secondo la composizione, per facilitarne lo smaltimento. **8.** È possibile bloccare l'apparecchiatura agendo sulle ruote con freno (vedi Fig.1).

2. APERTURA DELLA CUPOLA DI PROTEZIONE

1. Collegare la spina alla rete elettrica come descritto al Capitolo 7. **2.** Premere l'interruttore del sollevatore elettrico (A) in posizione II fino all'apertura completa a finecorsa (vedi Fig.2).

3. PULIZIA DELLA VASCA INTERNA

1. Asportare la pellicola di protezione dal fondo e dai bordi. **2.** Pulire la vasca con spugna morbida e detergenti neutri. **3.** Asciugare con panno morbido e pulito.

4. PULIZIA DELLA CUPOLA E DELL'ESTERNO

1. Evitare assolutamente detergenti contenenti alcool o solventi che danneggerebbero la cupola irrimediabilmente, compromettendone la trasparenza. **2.** Utilizzare solo una spugna morbida inumidita.

3. Le superfici in legno devono essere pulite con prodotti specifici che si trovano comunemente in commercio, a base di emulsioni acquose, privi di solventi. **4.** Asciugare con un panno pulito.

5. DISTANZIALI DI SOSTEGNO DELLE VASCHETTE E PIANI PASTICCERIA (DELIZIE)

1. Togliere la pellicola di protezione dai distanziali. **2.** Sistemare i distanziali più lunghi nelle apposite feritoie sui bordi della vasca. **3.** Montare infine le vaschette sui distanziali predisposti a V.S. Piacere.

4. Per i modelli pasticceria eseguire solo il montaggio dei piani inox pasticceria appoggiandoli ai bordi (le vaschette e i piani inox pasticceria sono forniti su richiesta) (vedi Fig.3).



6. PIANO D'APPOGGIO (OPTIONAL)

1. La mensola va fissata con le apposite viti al mobile. 2. Afferrare il bordo inferiore dei ripiani e ruotare verso l'alto, fino al raggiungimento della posizione orizzontale. Spingere in basso il bordo vicino alla vasca fino al suo bloccaggio (vedi Fig. 4).

7. COLLEGAMENTO ALLA RETE ELETTRICA

1. Accertarsi che la tensione e la frequenza della rete corrispondano a quelle indicate sulla targhetta (A) posta sull'apparecchio. 2. Accertarsi che la presa di alimentazione sia: **a)** *Dotata di un conduttore di messa a terra.* **b)** *Idonea alla corrente nominale di targa.* **c)** *Sia dotata delle protezioni secondo le norme IEC :- Interruttore magnetotermico differenziale (più comunemente salva vita) con I_n = valore nominale riportato in targa.- Differenziale con sensibilità $I_d = 30$ mA.* 3. Verificare che l'ambiente non sia con pericolo di esplosione (AD). 4. Il cavo di alimentazione montato sull'apparecchio è: H05 VVF idoneo per ambienti interni. 5. Inserire la spina.(non usare prese triple e riduzioni) **N.B:** Se l'apparecchiatura durante il trasporto o lo stoccaggio è stata posta erroneamente nel verso sbagliato, lasciare riposare 3 ore in posizione corretta prima di allacciare l'alimentazione (vedi Fig. 5).

8. REGOLAZIONE

L'apparecchiatura è dotata di comandi di regolazione posti sulla sua parte anteriore. **1. Int. sollevamento cupola:** Serve per aprire e chiudere la cupola- Posizione II sollevamento- Posizione O sosta- Posizione I abbassamento. **2. Int. refrigerazione:** Serve per accendere l'impianto refrigerante. **3. Termometro:** Indica la temperatura all'interno dell'apparecchiatura. **Termostato:** Regola la temperatura dell'apparecchiatura. **a)** Il **Tasto 4 "SET o P"** premuto una volta consente di visualizzare la temperatura impostata, che potrà essere modificata agendo sul **Tasto 5 "UP"** o sul **Tasto 6 "DOWN"**. **7. Int. luce:** Serve per accendere la luce interna. **8. Sbrinamento manuale.** (vedi figura 6).

9. CONTROLLO D'UN REGOLARE FUNZIONAMENTO

1. La spina sia allacciata. 2. L'interruttore dell'impianto frigorifero sia inserito, con la luce verde accesa. 3. Il termometro indichi un valore idoneo alle merci. 4. Non vi sia irraggiamento solare o di faretto di elevata potenza direttamente sopra l'apparecchiatura. 5. La temperatura ambiente non sia superiore a + 25° C-U.R.60%,per la quale l'apparecchio è abilitato (Classe climatica 3). 6. Non vi siano correnti d'aria dirette all'interno dell'apparecchiatura stessa, dovute a porte o finestre o ventilatori o a bocchette di condizionamento.

10. PULIZIA INTERNA E DELL'EVAPORATORE

1. Togliere l'alimentazione. 2. Qualora lo strato di brina risulti eccessivo e vi sia presenza di colate di ghiaccio con evidente ostruzione del passaggio dell'aria, operare uno sbrinamento totale. Rimuovere la merce ponendola in altro luogo adeguatamente refrigerato alla stessa temperatura. 3. Togliere il tappo posto nella parte posteriore della macchina. 4. Lasciare sbrinare l'evaporatore **N.B.:** Non usare corpi metallici appuntiti nel tentativo di rimuovere il ghiaccio dall'evaporatore. 5. Pulire le pareti e gli accessori con una spugna umida d'acqua e bicarbonato di sodio facendo attenzione alle alette dell'evaporatore in quanto taglienti. 6. Asciugare con cura ogni cosa.

 Vogliamo ringraziare la Sua preferenza per le nostre apparecchiature, che osservano rigorosamente tutte le direttive e le normative europee applicabili.

Venendo incontro alle Sue aspettative siamo certi di soddisfare le Sue necessità. Nella parte finale di questo libretto troverà il certificato di garanzia. Le chiediamo di compilarlo in ogni sua parte, ritagiarlo e spedircelo tramite raccomandata.

Grazie
Tecfrigo spa



Operator's guide:

1. Unpacking instructions
2. Opening the protective cover
3. Cleaning the internal tank
4. Cleaning the cover and external parts
5. Holders for containers and pastry shelves
6. Support table
7. Connection to the mains
8. Controls
9. Checking correct operation
10. Internal and evaporator cleaning

Maintenance manual (Page 52):

1. Cleaning the condenser
2. Replacement of the cover's lifting motor
3. Wiring diagram diagram of refrigeration unit

UK

⚠ WARNINGS

It is most important that this instruction booklet is kept together with the appliance both for future reference and for reasons of safety.

1. Adults should operate this appliance only. Do not allow children to use the controls or play with it. **2.** It is forbidden to modify in any way the main functions and characteristics of this appliance. **3.** The electrical installation of the appliance should be carried out by a qualified electrician or other competent person. **4.** Never attempt to carry out repairs unassisted. Inexpert repairs can cause serious damage and malfunction. **5.** Assistance has to be provided by an authorized engineer only. Always use original spare parts. **6.** This appliance is not suitable for the storage of basic commodities not including food-stuffs. **7.** The manufacturers of this appliance accept no responsibility for the consequences of misuse in contravention of these safety instructions. It further reserves the right to carry out improvements without prior notice. **8.** Avoid installing the cabinet directly in line with sunlight. **9.** Never install the appliance near sources of heat, such as radiators, stoves, etc. **10.** Keep the ventilation grills free from obstruction for at least 30 cm. **11.** Ensure that the products displayed on the shelves and grills do not hang over the edges. **12.** If damp air or products to be refrigerated should cause ice to form on the evaporator, we recommend stopping the compressor and placing the goods in special refrigerated containers, kept at the same temperature, until defrosting is completed; if this is not carried out the compressor will continue to operate leading to a wasteful consumption of electricity and poor performance.

⚠ Our products are for internal use only do not install outside restaurants, shops**1. UNPACKING INSTRUCTIONS**

CARDBOARD BOXES 1a. Cut surrounding tape. Remove the cardboard package by sliding it upwards.

WOODEN CRATE 1b. Remove the nails from the wooden crate with care. **2.** Insert forks of forklift truck between the appliance and pallet or crate. **3.** Lift the appliance. **4.** Remove the pallet or crate. **5.** Place the appliance on a flat, level surface. **6.** Make sure there is nothing left in the package before disposing of it. **7.** Sort out the packaging materials in order to facilitate disposal. **8.** The appliance can be locked in place by engaging the wheel brakes (see fig. 1).

2. OPENING THE PROTECTIVE COVER

1. Plug the machine into the power supply socket, as described in Chapter 7. **2.** Turn the switch of the electric lifting system **(A)** to position II until the cover is fully (see fig. 2).

3. CLEANING THE INTERNAL TANK

1. Remove the protective film from the bottom and sides. **2.** Clean the tank with a soft sponge and neutral detergents. **3.** Dry with a soft clean cloth.

4. CLEANING THE COVER AND EXTERNAL PARTS

1. Never use detergents containing alcohol or solvents which would irretrievably damage the cover, compromising its transparency. **2.** Use only a soft damp sponge. **3.** As far as the wooden surfaces are concerned, use proprietary detergents especially designed for wooden surfaces, which are water-based and do not contain solvents. **4.** Dry with a clean cloth.

5. HOLDERS FOR CONTAINERS AND PASTRY SHELVES (DELIZIE)

1. Remove the protection film from the holders. **2.** Place the longer holders in the slots provided on the basin's rims. **3.** You can now put your containers on the holders. **4.** For pastry models, you need only place the stainless steel shelves on the rims (containers and stainless steel shelves are available upon demand) (see fig. 3).



6. SUPPORT TABLE (OPTIONAL)

1. Fix the bracket to the cabinet using the screws provided. 2. Grasp the lower edge of the shelves with both hands and turn upwards until horizontal. Push the edge close to the tank downwards until each shelf is locked into position (see figure 4).

7. CONNECTION TO THE MAINS

1. Ensure that mains voltage and frequency are the same as those stated on the rating plate **(A)** attached to the appliance. 2. Ensure that the supply socket: **a)** is properly earthed; **b)** fulfils the requirements of the rated current as set out on the rating plate; **c)** complies with the IEC regulations:- thermal-magnetic switch with I_n = rated value as stated on the rating plate; - differential with I_d sensitivity = 30 mA.

3. Ensure that there is no danger of explosion (AD) in the room. 4. Make sure the environment is suitable for the power supply cable provided. The cable of the appliance is H05 VVF, designed for internal use.

5. Insert the plug in the socket (do not use three-way adapters and reduction adapters). **N.B.:** if the equipment has been transported or stored overturned, let it rest in its correct position for at least 3 hours before hooking it up to the mains (see fig. 5).

8. CONTROLS

The appliance is supplied with adjusting controls situated in a panel at the rear. 1. **Cover lifting switch:** to open and close the cover: - Position II to lift- Position O to stop- Position I to lower.

2. **Refrigeration unit switch:** to switch on the refrigeration unit. 3. **Thermometer:** to display the temperature in the appliance. **Thermostat:** to adjust the temperature in the appliance. **a)** Press button

4 **"SET or P"** once to display the temperature set-point, which can be changed by pressing button

5 **"UP"** or button 6 **"DOWN"**. 7. **Light switch:** to switch on the light inside the appliance. 8. **Manual defrosting** (see figure 6).

9. CHECKING CORRECT OPERATION

Check that: 1. the appliance is plugged in. 2. The refrigeration unit is switched on and that the green light is ON. 3. The thermometer shows the desired temperature for the goods to be stored. 4. The appliance is not exposed to direct sunlight or high-powered lamps. 5. The room temperature does not exceed that in which the appliance is designed to work normally, i.e. +25°C, R.H.60% (climatic class 3). 6. Make sure that there are no direct air currents from doors, windows, ventilators or air conditioner pipes, inside the appliance itself.

10. INTERNAL AND EVAPORATOR CLEANING

1. Switch off the appliance. 2. Check the evaporator fins for frost or ice. Should the layer of frost be too thick, and ice drips are noted that could impair passage of air, complete defrosting should be undertaken. Remove goods and store them in another suitable refrigerator running at the same temperature.

3. Remove the plug in the bottom section of the machine. 4. Allow the evaporator to defrost. **N.B.:** do not use sharp or pointed metal objects to remove the ice from the evaporator. 5. Clean the walls and accessories with a sponge dipped in water and sodium bicarbonate. Take care not to touch the evaporator fins, which feature sharp edges. 6. Dry all parts with care.



Bedienungshandbuch:

1. Verpackungsöffnung
2. Öffnung der Schutzkuppel
3. Reinigung der Innenwanne
4. Reinigung der Kuppel und der Außenflächen
5. Stützende Abstandshalter der Schalen und Gebäckablagen
6. Ablageflächen
7. Verbindung mit dem Stromnetz
8. Einstellung
9. Betriebskontrolle
10. Reinigung des Innenbereichs und des Verdampfers

Wartungshandbuch (S. 52):

1. Kondensatorreinigung
2. Austausch des Hubmotors der Kuppel
3. Elektroschema, Kühlanlagenschema

D

⚠ SICHERHEITSHINWEISE

Wichtig! Aus Sicherheitsgründen muß man die Betriebsanleitung ständig am Einsatzort der Vitrine griffbereit aufbewahren.

1. Arbeiten mit der Maschine dürfen nur von zuverlässigen Erwachsenen durchgeführt werden. Kinder dürfen keinesfalls die Vitrine berühren, in der Nähe der Vitrine spielen oder an den Regelschaltern spielen. **2.** Es dürfen aus Sicherheitsgründen keine Modifikationen an der Vitrine vorgenommen werden. **3.** Arbeiten an elektrischen Teilen für die Montage der Vitrine dürfen nur von einer Elektrofachkraft oder unter Aufsicht von Fachleuten durchgeführt werden. **4.** Die Vitrine niemals selbstständig reparieren. Die durch unqualifiziertes Personal durchgeführten Reparaturen können Schäden und Funktionsstörungen verursachen. **5.** Der technische Kundendienst dieser Vitrine darf nur von einem Vertragshändler-Kundendienstservicestelle durchgeführt werden. Nur Originalersatzteile verwenden! **6.** Das Gerät ist nur für Lebensmittel geeignet! **7.** Eine Haftung und Gewährleistung ist bei Nichtbeachtung dieser Unfallverhütungshinweise ausgeschlossen. Änderungen und Verbesserungen ohne vorherige Benachrichtigung vorbehalten. **8.** Aufstellung der Vitrine bei direkter Sonneneinstrahlung vermeiden. **9.** Gerät nicht in der Nähe von Wärmequellen wie Öfen, Heizkörper usw. nicht aufstellen. **10.** Sicherstellen, daß der Abstand der Lüftungsgitter am Aggregat von der Wand mindestens 30cm beträgt. **11.** Denken Sie daran, dass die ausgestellten Produkte nicht über die Ablagen oder Gitter hinausstrecken dürfen. **12.** Sollte es durch die Luftfeuchtigkeit oder die zu kühlenden Produkte zu außergewöhnlicher Bildung von Eis auf dem Verdampfer kommen, empfehlen wir, den Kompressor auszuschalten und die Ware während des Abtauens bei gleicher Temperatur in dem vorgesehenen Behälter aufzubewahren; andernfalls arbeitet der Kompressor ununterbrochen und verursacht einen unnötigen Energieverbrauch sowie niedrige Leistung.

⚠ **Unsere Produkte eignen sich für Innenräume nicht im Außenbereich von Räumen/Geschäften anbringen.**

1. VERPACKUNGSÖFFNUNG

KARTONVERPACKUNG 1a. Das Band durchschneiden und den Karton nach oben herausziehen.

HOLZKISTENVERPACKUNG 1b. Vorsichtig die Nägel aus den Holzbrettern ziehen. **2.** Die Gabeln des Gabelstaplers zwischen Gerät und Palette oder Kiste schieben. **3.** Gerät anheben. **4.** Palette oder Kiste entfernen. **5.** Gerät auf eine ebene Abstellfläche setzen. **6.** Achten Sie darauf, dass sich nichts mehr in der Verpackung befindet, bevor Sie sie fortwerfen. **7.** Trennen Sie die Verpackung nach Materialien, um die Entsorgung zu erleichtern. **8.** Es ist möglich, die Räder des Geräts mit der Bremse zu blockieren (siehe Abb. 1).

2. ÖFFNUNG DER SCHUTZKUPPEL

1. Verbinden Sie den Stecker mit dem Stromnetz, wie im Kapitel 7 beschrieben. **2.** Drücken Sie den Schalter des elektrischen Hebewerks (**A**) in der Stellung II bis zur völligen Öffnung am Endanschlag (siehe Abb. 2).

3. REINIGUNG DER INNENWANNE

1. Entfernen Sie die Schutzfolie vom Boden und von den Rändern. **2.** Säubern Sie die Wanne mit einem weichen Schwamm und neutralen Reinigungsmitteln. **3.** Mit einem weichen Tuch abtrocknen.

4. REINIGUNG DER KUPPEL UND DER AUSSENFLÄCHEN

1. Vermeiden Sie unbedingt die Verwendung von Alkohol oder dessen Derivate enthaltender Reinigungsmittel, die die Kuppel unwiederbringlich beschädigen würden, indem sie ihr die Transparenz nehmen. **2.** Benutzen Sie nur einen weichen, befeuchteten Schwamm. **3.** Holzflächen mit im Handel erhältlichem Spezialreiniger reinigen. Es handelt sich um lösungsmittelfreie Wasseremulsionen. **4.** Mit einem sauberen Tuch abtrocknen.



5. STÜTZENDE ABSTANDSHALTER DER SCHALEN UND GEBÄCKABLAGEN (DELIZIE)

1. Entfernen Sie die Schutzfolie von den Abstandshaltern. 2. Die längeren Abstandhalter in den dafür vorgesehenen Schlitzen am Wannenrand anbringen. 3. Befestigen Sie die Schalen nach Belieben auf den dafür vorgesehenen Abstandshaltern. 4. Für die Konditoreimodelle nur die Montage der Gebäckablage aus rostfreiem Stahl ausführen, indem Sie sie auf den Rändern auflegen (die Schalen und die Gebäckablagen aus rostfreiem Stahl werden auf Anfrage geliefert) (siehe Abb. 3).

6. ABLAGEFLÄCHEN (OPTIONAL)

1. Der Aufsetzwinkel wird mit den dafür vorgesehenen Schrauben am Möbel angebracht. 2. Fassen Sie den unteren Rand der Ablagen mit den Händen und drehen Sie sie nach oben, bis sie sich in horizontaler Stellung befinden. Drücken Sie den Rand nahe der Wanne nach unten, bis sich die Fläche blockiert. (siehe Abb. 4).

7. VERBINDUNG MIT DEM STROMNETZ

1. Netzspannung und -frequenz müssen mit den auf dem am Gerät angebrachten Typenschild (A) angegebenen Werten übereinstimmen. 2. Überprüfen Sie, dass die Steckdose: **a) Mit einer Erdleitung ausgestattet ist.** **b) Zu dem auf dem Schild angegebenen Nennstrom passt.** **c) Mit den von den IEC-Normen vorgesehenen Schutzvorrichtungen ausgerüstet ist: - Differenzial-Thermomagnetschalter (gewöhnlich Schutzschalter genannt) mit $I_n =$ auf dem Schild angegebenen Nennwert. - Differenzial mit einer Ansprechempfindlichkeit von $I_d = 30 \text{ mA}$.** 3. Versichern Sie sich, dass am Aufstellungsort keine Explosionsgefahr besteht (AD). 4. Das am Gerät angebrachte Speisekabel ist: H05 VVF für Innenräume geeignet. 5. Stecker in die Steckdose stecken (verwenden Sie keine Dreifachstecker oder Verminderer). **NB:** Wenn das Gerät während des Transports oder der Lagerung sich irrtümlicherweise in falscher Stellung befand, lassen sie es mindestens 3 Stunden lang in der richtigen Position ruhen, bevor sie es an das Stromnetz anschließen (siehe Abb. 5).

8. EINSTELLUNG

Das Gerät ist mit Einstellsteuerungen ausgestattet, die sich auf der Vorderseite befinden. 1. **Schalter des Kuppelanhebers:** Zum Öffnen und Schließen der Kuppel - Position II Anhub - Position O Stillstand - Position I Absenkung. 2. **Kühlschalter:** Zum Einschalten der Kühlanlage. 3. **Thermometer:** Gibt die Temperatur im Inneren des Geräts an. **Thermostat:** Reguliert die Temperatur des Geräts. **a)** Das einmalige Drücken der Taste 4 **“SET oder P”** ermöglicht das Ablesen der voreingestellten Temperatur, die durch Drücken der Taste 5 **“UP”** oder 6 **“DOWN”** geändert werden kann. 7. **Lichtschalter:** Dient zum Einschalten der Innenbeleuchtung. 8. **Manuelles Abtauen.** (siehe Abbildung 6).

9. BETRIEBSKONTROLLE

1. Der Stecker muss eingesteckt sein. 2. Der Schalter der Kühlanlage muss eingeschaltet sein und das grüne Licht muss leuchten. 3. Das Thermometer muss einen für die Waren geeigneten Temperaturwert anzeigen. 4. Das Gerät darf nicht der direkten Sonneneinstrahlung oder dem Licht von genau über dem Gerät angebrachten Hochleistungsstrahlern ausgesetzt sein. 5. Die Raumtemperatur darf nicht über $+25^\circ\text{C}$ - RF 60% liegen, für die das Gerät zugelassen ist (Klimaklasse 3). 6. Im Inneren des Geräts dürfen keine direkten Luftströme bestehen, die von Türen, Fenstern, Ventilatoren oder Air-conditioning-Düsen herrühren.

10. REINIGUNG DES INNENBEREICHS UND DES VERDAMPFERS

1. Strom wie abschalten. 2. Sollte die Reifschicht zu dick oder die Lüftungsöffnungen durch Eis verstopft sein, ist ein komplettes Abtauen erforderlich. Die Ware herausnehmen und an einem anderen, ausreichend gekühlten Ort mit gleicher Temperatur unterbringen. 3. Entfernen Sie den Verschluss, der sich im hinteren Teil der Maschine befindet. 4. Lassen Sie den Verdampfer abtauen (nur Modell Isola) **NB:** Keine scharfen oder spitzen Metallwerkzeuge benutzen, um das Eis von dem Verdampfer zu entfernen. 5. Reinigen Sie die Wände und die Zubehörteile mit einem mit Wasser befeuchteten Schwamm und Natron und achten Sie darauf, sich nicht an den Lamellen des Verdampfers zu schneiden. 6. Trocknen Sie sorgfältig alle die Teile.



Manual del usuario:

1. Apertura del embalaje
2. Apertura de la campana de protección
3. Limpieza de la cuba interior
4. Limpieza de la campana y del exterior
5. Distanciadores de soporte de las cubetas y planos de pastelería
6. Planos de apoyo
7. Conexión a la red eléctrica
8. Regulación
9. Control del funcionamiento
10. Limpieza interior y del evaporador

Manuale del manutentore (Pág.53):

1. Limpieza del condensador
2. Sustitución del motor de elevación de la campana
3. Esquemas eléctrico, esquema equipo refrigeración

E

! OBSERVACIONES

Es muy importante conservar el presente manual de instrucciones junto con el aparato para futuras consultas, por razones de seguridad.

1. Este aparato tiene que ser puesto en funcionamiento sólo por personas adultas. No hay que permitir a los niños la manipulación de los mandos y controles como tampoco que jueguen con el producto. **2.** Es prohibido alterar o modificar en cualquier manera las características del aparato. **3.** Los trabajos eléctricos necesarios para la instalación del aparato tienen que ser realizados por un electricista calificado o por una persona competente. **4.** No tratar de reparar el aparato solos. Las reparaciones efectuadas por personas inexpertas pueden causar daños o graves disfunciones. **5.** La asistencia al presente aparato tiene que ser efectuada por un Centro de Asistencia Técnica autorizado. Usar solamente piezas de recambio originales. **6.** El aparato es apto para la conservación de productos alimenticios solamente. **7.** La casa fabricante declina toda responsabilidad en el caso de que estas normas contra accidentes no fueran respetadas. Además se reserva el derecho de aportar modificaciones por mejoras técnicas sin ningún preaviso. **8.** Evitar la instalación del aparato cerca de los rayos solares. **9.** No instalar el aparato cerca de fuentes de calor tales como estufas termosifones, etc. **10.** Mantener alejadas de paredes las rejillas de ventilación del grupo compresor a una distancia no inferior a los 30cm. **11.** Recordarse de que los productos no deben salir fuera del perímetro de las estantes o bandejas. **12.** Si se verificase una producción anómala de hielo en el evaporador, causado bien por la humedad del aire o de los productos que se quieren refrigerar, les aconsejamos que paren el compresor y que saquen y coloquen los alimentos en específicos contenedores refrigerados a la misma temperatura y durante el tiempo necesario para la descongelación. De no hacerlo así, el compresor funcionará siempre provocando un consumo de energía eléctrica inútil y con un escaso rendimiento.

! Nuestros productos son para el interior, no instalarlos en el exterior de los locales/tiendas.

1. APERTURA DEL EMBALAJE

EMBALAJE EN CAJA DE CARTÓN 1a. Cortar la cinta, sacar la caja hacia arriba. **EMBALAJE EN CAJÓN DE MADERA 1b.** Desclavar las tablas de madera, teniendo cuidado con los clavos. **2.** Introducir las horquillas del elevador entre el equipo y la paleta o caja. **3.** Elevar el equipo. **4.** Eliminar la paleta o caja. **5.** Colocar el equipo en un plano horizontal nivelado. **6.** Antes de desechar el embalaje verificar si quedó algo adentro. **7.** Separar los materiales del embalaje según la composición para facilitar su eliminación. **8.** Es posible bloquear el equipo con el freno de las ruedas (Véase figura 1).

2. APERTURA DE LA CAMPANA DE PROTECCIÓN

1. Conectar el enchufe en la red eléctrica como se describe en el Capítulo 7. **2.** Poner el interruptor del elevador eléctrico (**A**) en la posición II hasta que se abra completamente al final de carrera (Véase fig.2).

3. LIMPIEZA DE LA CUBA INTERIOR

1. Quitar la película de protección del fondo y de los bordes. **2.** Limpiar la cuba con una esponja blanda y detergentes neutros. **3.** Secar con un paño suave y limpio.

4. LIMPIEZA DE LA CAMPANA Y DEL EXTERIOR

1. Limpiar evitando el uso de detergentes que contengan alcohol u solventes que dañarían la campana de manera irreparable, comprometiendo la transparencia. **2.** Usar solamente una esponja blanda humedecida. **3.** Limpiar las superficies de madera con productos específicos que se encuentran normalmente en el mercado, a base de emulsiones acuosas, sin solventes. **4.** Secar con un paño limpio.



5. DISTANCIADORES DE SOPORTE DE LAS CUBETAS Y PLANOS DE PASTERERÍA (DELIZIE)

1. Quitar la película de protección de los distanciadores. 2. Colocar los distanciadores más largos sobre los bordes de la cuba. 3. Por último colocar las cubetas en los distanciadores correspondientes, como se desee. 4. En los modelos de pastelería, efectuar sólo el montaje de los planos de acero inoxidable de pastelería apoyándolos en los bordes (las cubetas y los planos de acero inoxidable para pastelería se suministran bajo pedido) (Véase figura 3).

6. PLANOS DE APOYO (OPTIONAL)

1. La estantería se fija en el mueble con los tornillos correspondientes. 2. Tomar el borde inferior de los estantes y girarlos hacia arriba hasta alcanzar la posición horizontal. Empujar hacia abajo el borde que se encuentra cerca de la cuba hasta bloquearlos (Véase figura 4).

7. CONEXIÓN A LA RED ELÉCTRICA

1. Fijarse bien que la tensión y la frecuencia de la red correspondan a las indicadas en la placa **(A)** colocada en el aparato. 2. Fijarse bien que la toma de alimentación: **a) Tenga un conductor de protección de tierra. b) Sea apta para la corriente nominal (In) especificada en la placa. c) Tenga protecciones según las normas IEC: Interruptor magnetotérmico diferencial con In = valor nominal indicado en la placa con sensibilidad Id = 30 mA.** 3. Verificar que el ambiente no presente peligros de explosión (AD). 4. El cable de alimentación montado en el equipo es "H05 VVF", idóneo para ambientes interiores. 5. Introducir el enchufe (no utilizar ni clavijas triples ni reducciones). **NOTA:** Si durante el transporte o el almacenamiento el equipo ha estado en una posición errónea es necesario dejarlo descansar por lo menos tres horas en la posición correcta antes de conectarlo a la alimentación eléctrica (Véase figura 5).

8. REGULACIÓN

El equipo consta de mandos de regulación situados en la parte delantera. **1. Int. elevación campana:** Para abrir y cerrar la campana - Posición II elevación - Posición O parada - Posición I descenso. **2. Interruptor refrigeración:** Sirve para encender la instalación refrigeradora. **3. Termómetro:** Indica la temperatura del interior del equipo. **Termostato:** Regula la temperatura del equipo. **a)** Si se pulsa la tecla **4 "SET o P"** (una vez) se visualizará la temperatura programada, que podrá modificarse con las teclas **5 "UP"** y **6 "DOWN"**. **7. Int. luz:** Sirve para encender las luces internas. **8. Descongelación manual.** (Véase Figura 6).

9. CONTROL DEL FUNCIONAMIENTO

Controlar que: 1. El enchufe esté conectado. 2. El interruptor del equipo frigorífico esté conectado, con la luz verde encendida. 3. El termómetro indique un valor de la temperatura adecuado a los productos a conservar. 4. No haya irradiaciones solares o de faros de potencia elevada directamente encima del equipo. 5. La temperatura ambiente no supere los +25 °C y la humedad relativa el 60% (clase climática 3). 6. No haya corrientes de aire dirigidas al interior del equipo debidas a puertas, ventanas, ventiladores o bocas de aire acondicionado.

10. LIMPIEZA INTERIOR Y DEL EVAPORADOR

1. Desconectar la energía eléctrica. 2. Si el estrato de escarcha es excesivo y hay coladas de hielo con evidente obstrucción del paso del aire, realizar una descongelación total. Extraer la mercancía y colocarla en otro sitio adecuadamente refrigerado a la misma temperatura. 3. Quitar el tapón ubicado en la parte posterior de la máquina. 4. Dejar descongelar el evaporador. **NOTA:** Evitar el uso de utensilios metálicos puntiagudos para quitar el hielo del evaporador. 5. Limpiar las paredes y los accesorios con una esponja humedecida con agua y bicarbonato de sodio. Prestar atención a las aletas del evaporador, que son cortantes. 6. Secar con cuidado cada uno de los elementos.



Guide de l'opérateur:

1. Déballage
2. Ouverture de la vitrine bombée de protection
3. Nettoyage de la cuve interne
4. Nettoyage de la vitrine bombée et nettoyage externe
5. Entretoises de soutien des cuves et des tablettes pour pâtisserie
6. Plan d'appui
7. Branchement au réseau électrique
8. Réglage
9. Contrôle du fonctionnement régulier
10. Nettoyage interne et nettoyage de l'évaporateur

Manuel du préposé à l'entretien (Pag. 53):

1. Nettoyage du condenseur
2. Remplacement du moteur de levage de la vitrine bombée
3. Schema électrique, schema installation de refrigeration

F

⚠ AVERTISSEMENTS

Il est très important que ce manuel de mode d'emploi soit bien rangé pour de futures consultations mais aussi pour des raisons de sécurité.

1. Seuls des adultes devront faire fonctionner cet appareil. Ne pas laisser des enfants toucher les commandes ou jouer avec l'appareil.
2. Il est interdit d'altérer ou de modifier les caractéristiques de l'appareil.
3. Les travaux électriques nécessaires pour l'installation de l'appareillage doivent être exécutés par un électricien qualifié ou par une personne compétente.
4. Ne jamais essayer de réparer l'appareil tout seuls. Des réparations effectuées par des personnes inexpérimentées peuvent provoquer de graves dommages.
5. L'assistance à cet appareil doit être effectué par un Centre de Service Après-Vente autorisé. Utiliser seulement des pièces de rechange originales.
6. L'appareillage n'est pas adapté pour la conservation de denrées non alimentaires.
7. Le Constructeur décline toute responsabilité au cas où les normes en faveur de la prévention des accidents de travail, n'étaient pas respectées. En outre, il se réserve le droit d'apporter toutes les modifications qu'il jugera utiles, sans aucun préavis.
8. Eviter d'exposer l'appareil directement aux rayons du soleil.
9. N'installé pas l'appareil près soucier de chaleur comme radiateurs, calorifères etc.
10. Maintenir les grilles de ventilation du groupe compresseur loin de murs au moins 30cm.
11. Rappelez-vous que les produits exposés ne doivent pas dépasser du périmètre des étagères ou des grilles.
12. Si vous deviez constater une formation anormale de givre sur l'évaporateur, provoqué par l'humidité de l'air ou par les produits à réfrigérer, nous vous conseillons de fermer le compresseur et de disposer la marchandise dans un récipient réfrigéré à la même température pour toute la durée nécessaire au dégivrage ; si vous laissez l'appareil dans ces conditions, le compresseur fonctionnera en continu, ce qui aura pour conséquence une consommation inutile de courant électrique et un faible rendement de l'appareil.

⚠ **Nos produits sont conçus pour utilisation à l'intérieur: ne pas installer à l'extérieur des locaux/magasins.**

1. DÉBALLAGE

EMBALLAGE DANS DES BOÎTES EN CARTON 1a. Enlever les bandes qui cerclent l'emballage et dégager le carton vers le haut. **EMBALLAGE DANS DES CAISSES EN BOIS** 1b. Déclouer les planches de bois en faisant attention aux clous. 2. Enfiler les fourches de l'élévateur entre la vitrine et la palette ou la caisse. 3. Soulever la vitrine. 4. Éliminer la palette ou la caisse. 5. Poser la vitrine sur un sol nivelé horizontal. 6. S'assurer de n'avoir rien laissé dans l'emballage avant de le jeter. 7. Séparer les matières de l'emballage selon leur composition, afin d'en faciliter l'élimination. 8. Il est possible de bloquer l'appareil en agissant sur les roues avec frein (voir illustration 1).

2. OUVERTURE DE LA VITRINE BOMBÉE DE PROTECTION

1. Brancher la fiche au réseau électrique selon les indications du Chapitre 7. 2. Appuyer sur l'interrupteur de l'élévateur électrique (A) en position II jusqu'à l'ouverture complète en fin de course (voir illustration 2)

3. NETTOYAGE DE LA CUVE INTERNE

1. Enlever la pellicule de protection du fond et des bords. 2. Nettoyer la cuve à l'aide d'une éponge douce et de détergents neutres. 3. Essuyer à l'aide d'un chiffon moelleux et propre.

4. NETTOYAGE DE LA VITRINE BOMBÉE ET NETTOYAGE EXTERNE

1. Éviter absolument d'utiliser des détergents contenant de l'alcool ou des solvants qui abîmeraient irrémédiablement la vitrine bombée en compromettant la transparence. 2. Utiliser seulement une éponge douce humidifiée. 3. Les surfaces en bois doivent être nettoyées avec des produits spécifiques, communément en vente dans le commerce, à base d'émulsions aqueuses et sans solvants. 4. Essuyer à l'aide d'un chiffon propre.



5. ENTRETOISES DE SOUTIEN DES CUVES ET DES TABLETTES POUR PÂTISSERIE (DELIZIE)

1. Retirer la pellicule de protection qui recouvre les entretoises. 2. Positionner les entretoises les plus longues dans les fentes prévues à cet effet sur les bords de la cuve. 3. Monter enfin les cuvettes sur les entretoises positionnées au choix. 4. Pour les modèles « pâtisserie », ne monter que les tablettes inox pour pâtisserie en les posant sur les bords (les cuvettes et les tablettes inox pour pâtisserie sont fournies sur demande) (voir illustration 3).

6. PLAN D'APPUI (OPTIONAL)

1. L'étagère doit être fixée au meuble à l'aide des vis prévues à cet effet. 2. Saisir des mains le bord inférieur des tablettes et tourner vers le haut jusqu'à atteindre la position horizontale. Pousser vers le bas le bord à côté de la cuve jusqu'à son blocage (voir illustration 4).

7. BRANCHEMENT AU RÉSEAU ÉLECTRIQUE

1. S'assurer que la tension et la fréquence du réseau correspondent à celles qui figurent sur la plaquette (A) située sur l'appareil. 2. S'assurer que la prise d'alimentation est : **a)** dotée d'un conducteur de mise à la terre ; **b)** adaptée au courant nominal spécifié sur la plaquette ; **c)** dotée des protections conformément aux normes IEC : - Interrupteur magnétothermique différentiel (plus communément disjoncteur) avec I_n = valeur nominale indiquée sur la plaquette. - Différentiel avec sensibilité $I_d = 30 \text{ mA}$. 3. S'assurer qu'il n'y a aucun danger d'explosion (AD) dans le local. 4. S'assurer que le câble d'alimentation monté sur l'appareil est : H05 VVF, câble prévu pour des usages internes. 5. Introduire la fiche dans la prise (ne pas utiliser de prises triples ni d'adaptateurs). **N.B.** : en cas de positionnement incorrect, dans le mauvais sens, de la vitrine réfrigérée durant le transport ou le stockage, la laisser reposer au moins 3 heures dans une position correcte avant de la mettre sous tension (voir illustration 5).

8. RÉGLAGE

La vitrine est dotée de commandes de réglage situées sur sa partie antérieure. 1. **Int. de levage de la vitrine bombée** : il sert à ouvrir et à fermer la vitrine bombée - Position II pour lever - Position O pour arrêter - Position I pour abaisser. 2. **Int. de réfrigération** : il sert à allumer le système de réfrigération. 3. **Thermomètre** : il indique la température à l'intérieur de la vitrine. **Thermostat** : il règle la température de la vitrine. **a)** Appuyer une fois sur la Touche 4 «**SET ou P**» pour visualiser la température programmée qu'il sera possible de modifier à l'aide de la Touche 5 «**UP**» ou de la Touche 6 «**DOWN**». 7. **Int. lumière** : il sert à allumer les lumières interne. 8. **dégivrage manuel** (voir illustration 6)

9. CONTRÔLE DU FONCTIONNEMENT RÉGULIER

CONTRÔLER QUE: 1. La fiche est branchée. 2. L'interrupteur de l'installation frigorifique est activé et le voyant vert allumé. 3. Le thermomètre indique une température adéquate pour la marchandise. 4. L'appareil n'est pas directement exposé aux rayons du soleil ou à la lumière de projecteurs à puissance élevée. 5. La température ambiante ne dépasse pas les $+25^\circ\text{C}$ H. R. 60% prévus pour l'appareil (Classe climatique 3). 6. La partie interne de l'appareil n'est pas directement exposé à des courants d'air dus à des portes, des fenêtres, des ventilateurs ou des bouches d'air conditionné.

10. NETTOYAGE INTERNE ET NETTOYAGE DE L'ÉVAPORATEUR

1. Couper la tension électrique. 2. En cas de couche de givre excessive et de coulées de glace empêchant le passage de l'air, procéder à un dégivrage total. Retirer la marchandise et la disposer dans un autre lieu correctement réfrigéré à la même température. 3. Enlever le bouchon positionné dans la partie postérieure de la machine. 4. Laisser dégivrer l'évaporateur. **N.B.** ne pas utiliser de corps métalliques pointus pour enlever la glace de l'évaporateur. 5. Nettoyer les parois et les accessoires avec une éponge imbibée d'eau mélangée à un peu de bicarbonate de soude en faisant attention aux ailettes tranchantes de l'évaporateur. 6. Sécher avec soin chaque élément.



Bedieningshandleiding:

1. Uitpakinstructies
2. Het openen van de beschermkoepel
3. Het reinigen van de interne bak
4. Het reinigen van de koepel en van de buitenkant
5. Dragere van de bakken en de platen voor de uitstalling van banketbakkerijproducten
6. Het schap
7. Aansluiting op het elektriciteitsnet
8. De bediening
9. Controle van de goede werking
10. Reiniging van de binnenkant en de verdamper

Onderhoudshandleiding (Blz. 53):

1. Het reinigen van de verdamper
2. Vervanging van de hefmotor van de koepel
3. Elektrisch schema, Schema van de koeleenheid

WAARSCHUWINGEN

It is most important that this instruction booklet is kept together with the appliance both for future reference and for reasons of safety.

1. Dit apparaat mag alleen door volwassenen bediend worden. Laat niet toe dat kinderen met dit produkt spelen of aan de bedieningsknoppen komen. **2.** Pogingen om de hoofdfuncties of karakteristiek van dit apparaat te veranderen of aan te passen in welke vorm dan ook kunnen gevaarlijk zijn. **3.** De aansluiting van de elektriciteit moet uitgevoerd worden door gekwalificeerde electriciens of ander bevoegd personeel. **4.** Probeer nooit zelf reparaties uit te voeren. Door onvakkundige reparaties kunnen grote schade en storingen veroorzaakt worden. **5.** Voor technische hulpverlening moet men zich wenden tot een bevoegde service dienst. Bij het vervangen van onderdelen alleen originele onderdelen gebruiken. **6.** Deze apparatuur is alleen geschikt voor de opslag van levensmiddelen. **7.** De fabrikant van deze apparatuur is niet verantwoordelijk voor de gevolgen van misbruik of handelingen in strijd met deze veiligheidsinstructies. Bovendien behoudt zij het recht verbeteringswerkzaamheden uit te voeren zonder er melding van te maken. **8.** Installeer de vitrine niet rechtstreeks in de zon. **9.** Installeer het apparaat niet in de buurt van warmtebronnen, zoals kachels, centrale verwarming enz. **10.** Houd de ventilatieroosters van de compressorgroep ten minste 30cm van de wand. **11.** Denk eraan dat de tentoongestelde producten niet buiten de omtrek van de schappen of roosters mogen steken. **12.** Bij abnormale ijsvorming op de verdamper die wordt veroorzaakt door de luchtvochtigheid of door de te koelen producten, is het raadzaam de compressor uit te schakelen en de waren in een geschikte op dezelfde temperatuur gekoelde houder te plaatsen voor de tijd die nodig is voor het ontdooien; als dit niet gebeurt, zal de compressor voortdurend werken met als gevolg een onnodig energieverbruik en een lage prestatie.

 Onze producten zijn bedoeld voor binnengebruik installeer ze niet buiten vertrekken/winkels.

1. UITPAKINSTRUCTIES

KARTONNEN VERPAKKING 1a. Snijd omliggend tape door. Verwijder de kartonnen verpakking door deze naar boven te schuiven. **HOUTEN KIST 1b.** Haal de spijkers voorzichtig uit het hout. **2.** Steek de vorken van de vorkheftruck tussen het apparaat en de pallet of kist. **3.** Til het apparaat op. **4.** Verwijder de pallet of kist. **5.** Plaats het apparaat op een vlakke horizontale bodem. **6.** Controleer dat de verpakking helemaal leeg is, alvorens deze weg te gooien. **7.** Scheid de verschillende materialen van de verpakking om het verwerken ervan te vergemakkelijken. **8.** Het apparaat kan geblokkeerd worden met behulp van de wieljes met rem (zie Fig. 1).

2. HET OPENEN VAN DE BESCHERMKOEPEL

1. Sluit de stekker op het elektriciteitsnet aan zoals beschreven in hoofdstuk 7. **2.** Druk de schakelaar **(A)** van het elektrische openings- en sluitingssysteem op stand II tot deze volledig tot de eindaanslag geopend is (zie Fig. 2).

3. HET REINIGEN VAN DE INTERNE BAK

1. Verwijder het beschermfolie van de bodem en van de randen. **2.** Reinig de bak met een zachte spons en neutrale schoonmaakproducten. **3.** Droog het geheel met een schone doek af.

4. HET REINIGEN VAN DE KOEPEL EN VAN DE BUITENKANT

1. Gebruik geen alcoholhoudende schoonmaakproducten of oplosmiddelen, die de koepel onherstelbaar zouden beschadigen door de koepel ondoorzichtig te maken. **2.** Gebruik slechts een zachte vochtige spons. **3.** De houten oppervlakken dienen gereinigd te worden met speciale producten op waterbasis en vrij van oplosmiddelen, die gewoon in de handel verkrijgbaar zijn. **4.** Droog het geheel met een schone doek af.



5. DRAGERS VAN DE BAKKEN EN DE PLATEN VOOR DE UITSTALLING VAN BANKETBAKKERIJPRODUCTEN (DELIZIE)

1. Verwijder het beschermfolie van de dragers. 2. Bevestig de langste dragers in de smalle openingen aan de randen van de bak. 3. Bevestig de bakken tenslotte op de dragers die u naar wens geschikt hebt. 4. Voor de banketmodellen: monteer uitsluitend de roestvrijstalen platen voor de uitstalling van de banketbakkerijproducten, door deze op de randen te plaatsen (de koelbakken en roestvrij stalen platen worden op aanvraag geleverd) (zie Fig. 3).

6. HET SCHAP

1. Het schap dient met de daarvoor bestemde schroeven aan de buitenkant van het meubel bevestigd te worden. 2. Pak met beide handen de onderste rand van het schap vast en draai het naar boven tot het de horizontale positie bereikt heeft. Duw de rand aan de kant van de bak naar beneden tot deze geblokkeerd wordt (zie fig. 4).

7. AANSLUITING OP HET ELEKTRICITEITSNET

1. Voordat u het apparaat aansluit, controleren of de netspanning en de frequentie overeenkomen met die, die aangegeven staan op het typeplaatje (A), dat zich op het apparaat bevindt. 2. Controleer of het stopcontact de volgende technische eigenschappen heeft: **a) Voorzien van aardleiding.** **b) Geschikt voor de nominale netspanning, zoals aangegeven op het typeplaatje.** **c) Voorzien van de beschermingen, zoals voorgeschreven in de IEC normen:** - Contactverbreker (beter bekend als aardlekschakelaar) met I_n = nominale waarde, zoals vermeld op het plaatje met de technische gegevens.- Aardlekschakelaar met I_d gevoeligheid = 30mA. 3. Controleer of er in de ruimte van installatie geen gevaar voor explosie bestaat (AD). 4. De voedingskabel die op het toestel aangesloten is, is: H05 VVF geschikt voor gebruik binnenshuis. 5. Steek de stekker in het stopcontact (gebruik geen driewegstekkers en verloopstekkers). **N.B.** Indien het apparaat tijdens het transport of de opslag per ongeluk verkeerd is neergezet, dient u deze minstens 3 uur op de juiste stand te laten rusten, alvorens deze op het elektriciteitsnet aan te sluiten (zie Fig. 5).

8. DE BEDIENING

Het apparaat beschikt over bedieningsknoppen die zich aan de voorkant bevinden. 1. **Schakelaar openen van de koepel:** deze dient voor het openen en sluiten van de koepel.- Stand II openen - Stand O ruststand - Stand I sluiten. 2. **Schakelaar koelinstallatie:** deze dient om de koelinstallatie in werking te stellen. 3. **Thermometer:** deze geeft de temperatuur binnenin het apparaat aan. **Thermostaat:** deze regelt de temperatuur binnenin het apparaat. **a)** Wanneer u éénmaal op toets 4 **“SET of P”** drukt, wordt de ingestelde temperatuur weergegeven, die gewijzigd kan worden door op toets 5 **“UP”** of toets 6 **“DOWN”** te drukken. 7. **Lichtschakelaar:** Deze dient om de binnenverlichting aan te doen. 8. **Handmatig ontdooien.** (zie fig. 6).

9. CONTROLE VAN DE GOEDE WERKING

1. De stekker zit in het stopcontact. 2. De schakelaar van de koelinstallatie is ingeschakeld en het groene lichtje brandt. 3. De thermometer geeft een temperatuur aan die geschikt is voor de waren. 4. Er staan geen zonnestralen of felle lampen rechtstreeks op het apparaat gericht. 5. De omgevingstemperatuur is niet hoger dan +25°C - R.V. 60%, waarvoor het apparaat geschikt is (Klimaatklasse 3). 6. Er zijn geen luchtstromingen in de richting van het apparaat, veroorzaakt door deuren, ramen, ventilators of luchtopeningen van de airconditioning.

10. REINIGING VAN DE BINNENKANT EN DE VERDAMPER

1. Sluit de elektriciteit. 2. Indien er zich te veel rijp gevormd heeft of ijsblokken de luchtstroom blokkeren, dient het apparaat volledig ontdooid te worden. Verwijder de levensmiddelen en leg deze op een plaats die op dezelfde temperatuur gekoeld is. 3. Verwijder de stop, die zich aan de achterkant van de machine bevindt. 4. Laat de verdamper ontdooien. **N.B.** Gebruik geen puntige voorwerpen om het ijs van de verdamper te verwijderen. 5. Reinig de wanden en de toebehoren met een vochtige spons met water en natriumbicarbonaat. Kijk hierbij goed uit voor de scherpe koelribben van de verdamper. 6. Droog alles zorgvuldig af en zet de stop terug, alvorens het apparaat weer in te schakelen.



Manual do operador:

1. Abertura da embalagem
2. Abertura da cúpula de protecção
3. Limpeza do tanque interno
4. Limpeza da cúpula e da parte externa
5. Distanciadores de suporte das bandejas e planos para pastelaria
6. Plano de apoio
7. Ligação à rede eléctrica
8. Regulação
9. Controlo de um regular funcionamento
10. Limpeza interna e do evaporador

Manual do técnico de manutenção (Pag. 54):

1. Limpeza do condensador
2. Substituição do motor de elevação da cúpula
3. Esquema eléctrico, Esquema do sistema de arrefecimento

⚠ ADVERTÊNCIAS

È muito importante que este manual de instruções seja conservado junto com a aparelhagem para consultas futuras, por motivos de segurança.

1. Esta aparelhagem deve entrar em função só através da intervenção de pessoas adultas. Não permita às crianças de modificar os comandos ou brincar com o produto.
2. É arriscado alterar, ou de qualquer modo, modificar as características do produto.
3. Os trabalhos eléctricos necessários para a instalação da aparelhagem devem ser realizado por electricista qualificado ou por pessoa competente.
4. Não tente nunca consertar a máquina sem nenhuma ajuda. Reparações efetuadas por pessoas inexperientes podem causar danos ou graves disfunções.
5. A assistência para este produto deve ser efetuada por um Centro de Assistência Técnica autorizado. Use só peças de troca originais.
6. A aparelhagem não é adequada para a conservação de produtos diferentes daqueles alimentares.
7. A casa construtora declina toda e qualquer responsabilidade no caso em que estas normas contra acidentes não forem respeitadas. Além disto, se reserva o direito de realizar modificações melhorativas sem nenhum pré-aviso.
8. Evitar de instalar a vitrina directamente sob os raios do sol.
9. Não instalar o aparelho em proximidades de fontes de calor tais como aquecedores, caloríficos, etc.
10. Manter as grelhas de ventilação do grupo compressor distante das paredes pelos menos de uns 30 cm.
11. Recorde-se de não deixar os produtos expostos sobressair fora do perímetro das prateleiras ou grelhas.
12. Ao se verificar formação anormal de gelo no evaporador, causado pela humidade do ar ou pelos produtos a serem refrigerados, aconselhamos parar o compressor e pôr a mercadoria num apropriado contentor refrigerado com a mesma temperatura, durante o tempo necessário para o descongelamento; caso contrario o compressor funcionará continuamente provocando um inútil consumo de energia eléctrica e pouco rendimento.

- ⚠ Os nossos productos destinam-se a ser utilizados em interiores è favour de não os instalr em zonas exteriores a edificios.

1. ABERTURA DA EMBALAGEM

EMBALAGEM EM CAIXA DE CARTÃO 1a. Corte a fita e extraia a caixa por cima. **EMBALAGEM EM CAIXA DE MADEIRA 1b.** Despreque as tábuas de madeira, tomando cuidado com os pregos.

2. Introduza os garfos do elevador entre a aparelhagem e o pallet ou a caixa.
3. Eleve a aparelhagem.
4. Elimine o pallet ou a caixa.
5. Posicione a aparelhagem num plano horizontal nivelado.
6. Preste atenção para não deixar nenhum elemento na embalagem antes de deitá-la.
7. Separe os materiais da embalagem de acordo com a sua composição de maneira a facilitar a eliminação.
8. É possível bloquear a aparelhagem actuando nas rodas com travão (ver a Fig. 1).

2. ABERTURA DA CÚPULA DE PROTECÇÃO

1. Ligue a ficha na tomada de corrente eléctrica conforme descrito no Capítulo 7.
2. Carregue no interruptor do elevador eléctrico (A) na posição II até à abertura completa no fim de curso (ver a Fig. 2).

3. LIMPEZA DO TANQUE INTERNO

1. Tire a película de protecção do fundo e das bordas.
2. Limpe o tanque com uma esponja macia e detergentes neutros.
3. Enxugue com um pano macio e limpo.

4. LIMPEZA DA CÚPULA E DA PARTE EXTERNA

1. Evite absolutamente o uso de detergentes que contenham álcool ou solventes que podem estragar a cobertura irremediavelmente, prejudicando a sua transparência.
2. Utilize somente uma esponja macia humedecida.
3. As superfícies de madeira devem ser limpas com produtos específicos que se encontram normalmente em comércio, a base de emulsões aquosas, sem solventes.
4. Enxugue com um pano limpo.



5. DISTANCIADORES DE SUPORTE DAS BANDEJAS E PLANOS PARA PASTELARIA (DELIZIE)

1. Tire a película de protecção dos distanciadores. 2. Posicione os distanciadores mais compridos nas apropriadas fendas nas bordas do tanque. 3. Monte, enfim, as bandejas nos distanciadores a seu gosto. 4. Para os modelos para pastelaria, realize somente a montagem dos planos inoxidáveis de pastelaria apoiando-os nas bordas (as bandejas e os planos inoxidáveis de pastelaria são fornecidos a pedido) (ver a Fig. 3).

6. PLANO DE APOIO (OPTIONAL)

1. O suporte deve ser fixado com os relativos parafusos no móvel. 2. Segure com as mãos a borda inferior das prateleiras e rode para cima até alcançar a posição horizontal. Empurre para baixo a borda perto do tanque até ao seu bloqueio (ver a Fig. 4).

7. LIGAÇÃO À REDE ELÉCTRICA

1. Controlar que a tensão e a frequência da rede correspondam com aquelas indicadas sobre a plaqueta (A) posta sobre o aparelho. 2. Verifique se a tomada de alimentação está: **a) Munida de um condutor de ligação à terra. b) Adequada à corrente nominal especificada na placa. c) Munida das protecções de acordo com as normas IEC: - Interruptor termomagnético diferencial (ou seja, salva vidas) com I_n = valor nominal indicado na placa - Diferencial com sensibilidade $I_d = 30 \text{ mA}$.** 3. Verifique se no ambiente não há perigo de explosão (AD). 4. O cabo de alimentação montado na aparelhagem é do tipo H05 VVF adequado para ambientes internos. 5. Introduza a ficha na tomada (não utilize fichas triplas ou reduções). **NOTA:** se durante o transporte ou o armazenamento a aparelhagem for posta no sentido errado, deixe-a na condição de repouso por 3 horas na posição correcta antes de ligar a alimentação (ver a Fig. 5).

8. REGULAÇÃO

A aparelhagem possui comandos de regulação situados num quadrante protegido no lado dianteiro.

1. **Int. de elevação da cúpula:** serve para abrir e fechar a cúpula - Posição II subida - Posição O paragem - Posição I descida. 2. **Int. de arrefecimento:** serve para ligar o sistema de arrefecimento. 3. **Termómetro:** indica a temperatura no interior da aparelhagem. **Termostato:** regula a temperatura da aparelhagem. **a)** Ao carregar na tecla 4 “SET o P” uma vez visualiza-se a temperatura seleccionada, que poderá ser modificada mediante a tecla 5 “UP” ou a tecla 6 “DOWN”. 7. **Int. luz:** serve para acender a luz interna. 8. **Descongelamento manual** (ver a figura 6).

9. CONTROLO DE UM REGULAR FUNCIONAMENTO

Verifique se: 1. A ficha está ligada. 2. O interruptor do sistema frigorífico está activado com luz verde acesa. 3. O termómetro indica um valor adequado às mercadorias. 4. Não há raios solares ou de faróis com elevada potência a reflectir directamente na aparelhagem. 5. A temperatura ambiente não é superior a $+25 \text{ °C}$ - Hum. Rel. 60%, pela qual a aparelhagem está habilitada (Classe climática 3). 6. Verifique se que não há correntes de ar directas no interior da própria aparelhagem, devido a portas, janelas, ventiladores ou bocais de ar-condicionado.

10. LIMPEZA INTERNA E DO EVAPORADOR

1. Desligue a alimentação. 2. Se a camada de geada resultar excessiva ou houver gelo vazado com evidente obstrução da passagem do ar, realize um descongelamento total. Remova a mercadoria, colocando-a num outro local adequadamente arrefecido com a mesma temperatura. 3. Tire a tampa posta na parte traseira da máquina. 4. Deixe descongelar o evaporador. **NOTA:** não utilize corpos metálicos pontiagudos na tentativa de remover o gelo do evaporador. 5. Limpe as paredes e os acessórios com uma esponja humedecida com água e bicarbonato de sódio, prestando atenção nas aletas cortantes do evaporador. 6. Enxugue cuidadosamente o conjunto.



Manual för operatören:

1. Hur du öppnar förpackningen
2. Öppning av skyddskåpan
3. Rengöring av den invändiga behållaren
4. Rengöring av kåpan och utsidan
5. Mellanlägg för stöd av behållare och hyllor för bakverk
6. Uppläggsyta
7. Nätanslutning
8. Reglering
9. Funktionskontroll
10. Rengöring invändigt och av evaporatorn

Manual för underhållspersonalen (sid. 54):

1. Rengöring av kondensorn
2. Utbyte av motorn för lyft av kupolen
3. Elschema, Ritning över kylenhet

FÖRSIKTIGHETSÅTGÄRDER

Det är mycket viktigt att denna bruksanvisning förvaras i anslutning till apparaten för framtida behov och av säkerhetsskäl.

1. Denna apparat får endast användas av vuxna personer. Låt aldrig minderåriga fingra på reglagen eller leka med produkten. **2.** Det är riskfyllt att modifiera apparatens egenskaper. **3.** Arbeten på elsystemet i samband med installering av apparaten bör utföras av en kvalificerad elektriker eller en kompetent person. **4.** Försök aldrig att reparera apparaten på egen hand. Reparationer utförda av ej kvalificerade personer kan orsaka skador och allvarliga funktionsfel. **5.** Service av denna produkt ska utföras av en auktoriserad serviceverkstad. Använd endast originalreservdelar. **6.** Apparaten är inte avpassad för att förvara andra varor än livsmedel. **7.** Tillverkaren avsäger sig allt ansvar om dessa säkerhetsföreskrifter inte respekteras. Vidare förbehålls rätt till ändringar utan varsel. **8.** Undvik att installera montern under direkt solljus. **9.** Installera inte apparaten i närheten av värmekällor (t.ex. kaminer, element o.s.v.). **10.** Se till att kompressorns ventilationsgaller placeras på ett avstånd på 30 cm från väggar. **11.** Placera inte produkter i montern som är större än hyllornas och gallrens omkrets. **12.** Om det bildas för mycket is på evaporatorn p.g.a. luftfuktighet eller varor som ska nedkylas rekommenderas det att stanna kompressorn och placera varorna i en lämplig kylbehållare med samma kyltemperatur under avfrostningen. I motsatt fall fortsätter kompressorn att fungera med hög energiförbrukning och dålig effekt.

S

Våra produkter är avsedda att användas inomhus - installera dem inte utanför lokalen/affären.

1. HUR DU ÖPPNAR FÖRPACKNINGEN

FÖRPACKNING I PAPPKARTONG 1a. Skär av bandet och lyft kartongen uppåt för att flytta bort den. **FÖRPACKNING I TRÄLÅDA 1b.** Dra försiktigt ur spikarna i trälådan. **2.** För in truckgafflarna mellan anordningen och pallen eller lådan. **3.** Lyft upp anordningen. **4.** Flytta bort pallen eller lådan. **5.** Placera anordningen på ett horisontellt och jämnt plan. **6.** Se till att du inte lämnar kvar något i förpackningen innan du kastar bort den. **7.** Tänk på att skilja de olika förpackningsmaterialen åt, så att du förenklar avfallshanteringen. **8.** Du kan blockera skåpet genom att vrida på bromshjulen (se fig. 1).

2. ÖPPNING AV SKYDDSKÅPAN

1. Anslut stickkontakten till elnätet enligt avsnitt 7. **2.** Tryck in strömbrytaren för den elektriska hissen (A) till läge II ända tills är helt öppet i slutläge (Se fig. 2).

3. RENGÖRING AV DEN INVÄNDIGA BEHÅLLAREN

1. Frigör plastfilmen från botten och kanterna. **2.** Rengör behållaren med en mjuk, fuktig svamp och ett skonsamt diskmedel. **3.** Använd endast en mjuk och fuktig svamp.

4. RENGÖRING AV KÅPAN OCH UTSIDAN

1. Undvik alltid rengöringsmedel som innehåller alkohol och lösningsmedel som skadar kåpan allvarligt och äventyrar genomskinligheten. **2.** Använd endast en mjuk fuktig tvättsvamp. **3.** Använd särskilda rengöringsmedel av den typ som säljs i handeln för utvändiga träytor. Endast vattenbaserade emulsioner utan lösningsmedel får användas. **4.** Torka med en ren trasa.

5. MELLANLÄGG FÖR STÖD AV BEHÅLLARE OCH HYLLOR FÖR BAKVERK (DELIZIE)

1. Ta bort skyddsfilmen från mellanläggen. **2.** Placera de tvärgående mellanläggen (de längsta) i de därtill avsedda spåren på diskens kanter. **3.** Montera till sist behållarna på mellanläggen som kan placeras efter eget önskemål. **4.** På modeller för bakverk monteras endast plåten av rostfritt stål för bakverk. Placera plåten på kanterna (behållarna och plåtarna av rostfritt stål för bakverk levereras på beställning)(se fig. 3).



6. UPPLÄGGSYTA (OPTIONAL)

1. Konsolen sätts fast med skruvar på skåpet. 2. Ta tag i den nedre kanten av hyllorna och vrid uppåt tills horisontalt läge uppnås. Skjut ner kanten intill behållaren tills den sitter i fast läge (se fig. 4).

7. NÄTANSLUTNING

1. Se till att nätspänning och nätfrekvens motsvarar vad som står på typskylten (**A**) på apparaten. 2. Se till att strömuttaget är: **a) försett med jordledning. b) lämpligt för den märkström som anges på typskylten. c) försett med skyddsanordningar enligt IEC-normer:** - Termomagnetisk differentialbrytare (jordfelsbrytare) med $I_n =$ märkvärde som anges på typskylten. Differential med känslighet $I_d = 30$ mA. 3. Kontrollera att det inte finns explosionsrisk i omgivningen (AD). 4. Strömkabeln som anslutits till apparaten är H05 VVF och lämplig för inomhusbruk. 5. Sätt i stickkontakten (använd inte grenkontakt eller adapter) **OBS:** Om utrustningen under transport eller magasinering ställts fel horisontellt eller upp och ner, låt den vila minst 3 timmar innan du kopplar in strömmen (se figur. 5).

8. REGLERING

Disken är utrustad med justerreglage som sitter i på baksidan. 1. **Strömbrytare för lyft av kåpan:** Används för att öppna och stänga behållaren - Läge II höjning - Läge O stilla - Läge I sänkning. 2. **Kylbrytare:** För att sätta på kylaggregatet. 3. **Termometer:** Anger temperaturen inuti apparaten. **Termostat:** Reglerar temperaturen inuti disken. **a)** Tryck på tangent **4 "SET/P"** en gång för att visa den inställda temperaturen. Denna kan ändras med tangent **5 "UP"** eller tangent **6 "DOWN"**. 7. **Inre ljus:** För att tända de inre lamporna. 8. **Manuell avfrostning** (se figur 6).

9. FUNKTIONSKONTROLL

1. Stickkontakten satts i. 2. Kylaggregatets brytare kopplats in och att den gröna lampan lyser. 3. Termometern visar önskad temperatur för varorna. 4. Skåpet inte utsätts för direkt solljus eller kraftig konstbelysning. 5. Rumstemperaturen inte är mer än $+25^{\circ}\text{C}$ och relevant fuktighet 60% som utrustningen är anpassad för (Klimatklass 3). 6. Det inte förekommer direkta luftflöden inuti apparaten på grund av dörrar, fönster, fläktar eller ventilationsspjäll.

10. RENGÖRING INDVÄNDIGT OCH AV EVAPORATORN

1. Bryt strömförsörjningen. 2. Om frostsiktet är alltför tjockt och islagren tydligt täpper till luftpassagen måste du frosta av helt. Plocka ur varorna och lägg dem på annan plats med samma temperatur. 3. Ta av pluggen som sitter på baksidan om utrustningen. 4. Låt förångarna frosta av. **OBS:** Vidrör inte med vassa eller spetsiga metallföremål för att försöka få bort isen. 5. Rengör väggarna och tillbehören med en svamp som fuktats i vatten och lite bikarbonat. Var försiktig så att du inte skär dig på kondensorns flänsar som är vassa. 6. Torka torrt ordentligt och stäng kranen innan disken åter slås på.



Vejledning til operatør:

1. Instruktioner om udpakning
2. Åbning af beskyttelseshætte
3. Indvendig rengøring af karret
4. Rengøring af hætte og yderside
5. Afstandsstykker til støtte af bakker og plader til konditorkager
6. Støtteplader
7. Tilslutning til strømforsyningen
8. Regulering
9. Funktionskontrol
10. Indvendig rengøring og rengøring af fordamperen

Vejledning til vedligeholdelsespersonale (Side 54):

1. Rengøring af kondensator
2. Udskiftning af motor til hævnning af hætte
3. Ledningsdiagram, Diagram over køleenheden

⚠ ADVARSEL

Det er meget vigtigt, at denne instruktionsanvisning holdes sammen med apparatet både for fremtidige referencer og af sikkerhedshensyn.

1. Dette apparat må kun betjenes af voksne. Man bør ikke tillade børn at benytte reguleringen eller lege med dette produkt. 2. Forsøg på at ændre eller på anden måde modificere dette produkts hovedfunktioner og egenskaber kan medføre sikkerhedsrisiko. 3. De elektriske installationer på dette produkt må kun udføres af en elektriker eller anden kompetent person. 4. Udfør aldrig reparationer uden hjælp. Reparationer af ukyndige kan medføre funktionsfejl eller alvorlige skader. 5. Reparationer af apparatet skal finde sted ved et autoriseret servicecenter. Anvend udelukkende originale reservedele. 6. Apparatet er kun egnet til opbevaring af madvarer. 7. Producenten kan ikke gøres ansvarlig for skader, der opstår som følge af manglende overholdelse af disse normer vedrørende forebyggelse af arbejdsulykker. Producenten forbeholder sig endvidere ret til udførelse af ændringer uden forudgående meddelelse herom, såfremt ændringerne er et led i produktudvikling. 8. Installér ikke montren på steder med direkte sollys. 9. Installér ikke apparatet i nærheden af varmekilder (eksempelvis varmeapparater, radiatorer osv.). 10. Sørg for, at kompressorens udluftningsriste anbringes min. 30 cm fra væggene. 11. Husk at montren ikke må benyttes til udstilling af produkter, der er større end hylernes eller ristenes omkreds. 12. I tilfælde af dannelse af is på fordamperen som følge af fugtighed i luften eller i fødevarerne, som skal afkøles, anbefales det at standse kompressoren og anbringe varerne i køleskab/køledisk, indtil afrimningen har fundet sted. I modsat fald opretholdes kompressorens funktion konstant, hvilket medfører unødigt energiforbrug og reduceret ydelse.

DK

⚠ Vores produkter er beregnet til indendørs brug og må derfor ikke installeres uden for lokalet/forretningen.

1. INSTRUKTIONER OM UDPAKNING

EMBALLERING I PAKKASSE 1a. Skær det omliggende strapbånd over, fjern papkassen ved at trække den opad. **EMBALLERING I TRÆKASSE 1b.** Tag forsigtigt træbrædderne af, men pas på sømmene 2. Indsæt truckens gafler mellem apparatet og pallen eller kassen. 3. Hæv apparatet. 4. Fjern pallen eller kassen. 5. Anbring apparatet på et fuldstændigt vandret underlag. 6. Kontrollér at emballagen er tom, inden den kasseres. 7. Sortér emballagens forskellige dele på baggrund af materialetypen for at forenkle bortskaffelsen. 8. Det er muligt at blokere apparatet ved at gribe ind på hjulene med bremse (Jvf. fig. 1).

2. ÅBNING AF BESKYTTELSESHÆTTE

1. Sæt stikket i stikkontakten som beskrevet i kapitel 7. 2. Flyt afbryderen til den elektriske løfter (A) til position II, indtil hættens er åbnet fuldstændigt (Jvf. Fig. 2).

3. INDVENDIG RENGØRING AF KARRET

1. Fjern den beskyttende plastfolie fra bunden og siderne. 2. Rengør karret med en blød svamp og skånsomt rengøringsmiddel. 3. Tør efter med en blød og ren klud.

4. RENGØRING AF HÆTTE OG YDERSIDE

1. Undgå under alle omstændigheder brug af opløsningsmidler, der indeholder alkohol eller lignende, der kan beskadige hættens og øve negativ indflydelse på hættens gennemsigtighed. 2. Rengør ved hjælp af en blød og fugtig svamp. 3. Anvend specifikke rengøringsmidler til træoverflader, der kan anskaffes i handelen. Disse rengøringsmidler skal være baseret på vandemulsioner, og må under ingen omstændigheder indeholde opløsningsmidler. 4. Tør med en ren klud.



5. AFSTANDSSTYKKER TIL STØTTE AF BAKKER OG PLADER TIL KONDITORKAGER (Delizie)

1. Fjern beskyttelsesplasten fra afstandsstykkerne. 2. Anbring de lange afstandsstykker i de respektive huller på kanten af kammeret. 3. Montér herefter bakkerne på afstandsstykkerne, der gør det muligt at tilpasse bakkernes placering individuelt. 4. På modeller til konditorier monteres kun pladerne af rustfrit stål til konditorkager. Dette sker ved at anbringe pladerne, således at de hviler på kanterne (bakkerne og inox pladerne til konditorkager leveres på efterspørgsel) (Jvf. Fig. 3).

6. STØTTEPLADER (OPTIONAL)

1. Hylden skal gøres fast til møblet med de specielle skruer. 2. Tag fat i hylernes nederste kant med hænderne. Drej herefter opad, indtil hylterne er anbragt i vandret position. Pres kanten i nærheden af karret nedad, indtil alle hylterne er blokerede (Jvf. fig. 4).

7. TILSLUTNING TIL STRØMFORSYNINGEN

1. Kontrollér, at netspænding og -frekvens er i overensstemmelse med angivelserne på skiltet, der er anbragt bag på apparatet **(A)**. 2. Kontrollér, at stikket: **a)** er forsynet med en jordleder **b)** er passende i forhold til mærkestrømmen **c)** er forsynet med beskyttelsesanordninger som foreskrevet i IEC normerne - Termomagnetisk differentialafbryder (normalt kaldet overophedningssikring) med $I_n = \text{nominel mærkeværdi}$ - Differentialafbryder med udløsningsstrøm på $I_d = 30 \text{ mA}$. 3. Man skal sikre, at der ikke er fare for eksplosion (AD). 4. Apparatets forsyningsledning er af typen H05VVF og er egnet til indendørs brug. 5. Indsæt stikket i stikkontakten (benyt ikke multipelstik og adaptere) **N. B.** Hvis apparatet under transport eller opbevaring ved en fejltagelse er blevet anbragt på en forkert led, skal man lade det hvile i mindst 3 timer i den korrekte position, inden man slutter det til el-nettet (Jvf. Fig. 5).

8. REGULERING

Apparatet er forsynet med betjeningsknapper på apparatets forreste del. 1. **Afbryder til hævnning af hættten:** Anvendes til at åbne og lukke hættten. - Position II: Hævning- Position O: Stop- Position I: Sænkning. 2. **Afbryder til afkøling:** Anvendes til tænding af køleenheden. 3. **Termometer:** Angiver temperaturen i apparatet. 4. **Termostat:** Regulerer temperaturen i apparatet. **a)** Ved at trykke på tast 4 "SET eller P" en gang er det muligt at fremvise den indstillede temperatur, der kan ændres ved hjælp af tasterne 5 "UP" eller 6 "DOWN". 7. **Afbryder for lamper:** Anvendes til at tænde lamperne. 8. **Manuel afrimning.** (Jvf. fig. 6).

9. FUNKTIONSKONTROL

UNDERSØG AT: 1. Stikket er tilsluttet. 2. Afbryderen for køleenheden er slået til og at det grønne lys er tændt. 3. Termometeret viser en temperatur, der er egnet til opbevaring af de aktuelle madvarer. 4. Apparatet ikke udsættes for direkte sollys eller en stærk varmelampe. 5. Rumtemperaturen ikke er højere end den temperatur, som apparatet er indstillet til (+25° C R. L. 60%) (Klimaklasse:3). 6. Der er ikke direkte luftstrømme i disken som følge af døre, vinduer ventilatorer eller udtag fra aircondition systemer.

10. INDVENDIG RENGØRING OG RENGØRING AF FORDAMPEREN

1. Afbryd for elektriciteten. 2. Hvis rimlaget er for tykt og hvis der er is, der tydeligt blokerer for luftpassagen, skal du rime apparatet helt af. Tag madvarerne ud og læg dem på et passende sted, der er afkølet til samme temperatur. 3. Fjern proppen, der er anbragt bag på apparatet. 4. Lad fordamperen afrime. (Kun på Isola modellen). **N.B. :** Forsøg ikke at fjerne isen fra fordamperen ved hjælp af spidse metalgenstande. 5. Rengør væggene og tilbehøret ved hjælp af en svamp, der er fugtet med vand og natriumbikarbonat, og pas på fordamperens vinger, da de er skarpe. 6. Tør alle delene omhyggeligt og sæt proppen i igen, inden apparatet tændes på ny.



Käyttöopas:

1. Pakkauksen avausohjeet
2. Suojakuvun avaus
3. Sisäaltaan puhdistus
4. Kuvun ja ulkopuolen puhdistus
5. Altaiden ja leivostasojen tukien välikappaleet
6. Tukitaso
7. Liitäntä sähköverkkoon
8. Sääto
9. Asianmukaisen toiminnan tarkistus
10. Sisäpuolen ja haihduttimen puhdistus

Huolto-opas (sivu 55):

1. Kondensaattorin puhdistus
2. Kuvun nostomottorin vaihto
3. Johtojen kaavakuva, Jäähdytyslaitteen kaavakuva

⚠ VAROITUKSIA

On erittäin tärkeää turvallisuuden kannalta, että ohjekirja säilytetään laitteen ohessa tulevaa käyttöä varten.

1. Laitetta saavat käyttää ainoastaan aikuiset. Älä anna lasten koskea käyttölaitteisiin tai leikkiä tuotteella. **2.** Tuotteen ominaisuuksien muuttaminen on vaarallista. **3.** Laitteen sähköasennuksen saa suorittaa ainoastaan ammattitaitoinen sähköasentaja tai joku muu asiantunteva henkilö. **4.** Älä yritä koskaan korjata laitetta itse. Ammattitaidottomien henkilöiden suorittamat korjaukset saattavat aiheuttaa vaurioita tai toimintahäiriöitä. **5.** Tuotteen saa huoltaa ainoastaan valtuutettu tekninen huoltokeskus. Käytä ainoastaan alkuperäisiä varaosia. **6.** Laite soveltuu ainoastaan elintarvikkeiden säilytykseen. **7.** Valmistaja vapautuu kaikesta vastuusta, jos turvamääräyksiä ei noudateta. Lisäksi valmistaja pidättää itselleen oikeuden suorittaa laitteen toimintaa parantavia muutoksia ilman ennakoilmoitusta. **8.** Älä asenna vitriiniä suoraan auringonvaloon. **9.** Älä asenna laitetta lähelle lämpöä tuottavia laitteita, kuten lämmittimiä, lämpöpattereita jne. **10.** Jätä kompressoriyksikön ritilöiden ja seinien välille vähintään 30 cm etäisyys. **11.** Muista, että esillä olevien tuotteiden ei tule työntyä ulos hyllyiltä tai ritilöiltä. **12.** Jään muodostuminen haihduttimeen on epänormaalia ja johtuu ilman kosteudesta tai säilytettävistä tuotteista. Suorita sulatus: aseta tuotteet sulatuksen ajaksi astiaan, joka on jäähdytetty samaan lämpötilaan kuin laite, ja pysäytä kompressorin. Muuten kompressorin toimii jatkuvasti kuluttaen turhaan sähköä ja antaen heikon tuloksen.

⚠ Tuottemme on tarkoitettu sisäkäyttöön - älä asenna toimitilan/liikkeen ulkopuolelle.

1. PAKKAUKSEN AVAUSOHJEET

PAHVIPAKKAUKSET 1a. Leikkaa ympäröivä teippi. Irrota pahvipakkaus liu'uttamalla sitä ylöspäin. **PUUPAKKAUS 1b.** Irrota naulat varovasti puupakkauksesta. **2.** Aseta haarukkatrukin haarukat laitteen ja kuormalavan tai laatikon väliin. **3.** Nosta kylmätiski. **4.** Irrota kuormalava tai laatikko. **5.** Aseta kylmätiski tasaiselle vaakapinnalle. **6.** Tarkista, että laatikossa ei ole mitään ennen kuin se hävitetään. **7.** Lajittele pakkausmateriaalit valmistusmateriaalin mukaan jätteiden hävittämisen helpottamiseksi. **8.** Laite voidaan lukita jarruilla varustetuilla pyörillä (katso kuva 1).

2. SUOJAKUVUN AVAUS

1. Kytke kosketin pistorasiaan luvun 7 ohjeiden mukaan. **2.** Paina sähköisen nostimen katkaisin (A) asentoon II, kunnes kupu avautuu loppuun asti (katso kuva 2).

3. SISÄALTAAN PUHDISTUS

1. Irrota pohjalla ja reunoilla oleva suojakalvo. **2.** Puhdista allas pehmeällä sienellä ja neutraalilla puhdistusaineella. **3.** Kuivaa pehmeällä, kuivalla kankaalla.

4. KUVUN JA ULKOPUOLEN PUHDISTUS

1. Vältä ehdottomasti alkoholia tai sen johdannaisia sisältävien puhdistusaineiden käyttöä. Ne vaurioittavat kupua peruuttamattomasti. **2.** Käytä ainoastaan kosteaa, pehmeää sientä. **3.** Puupinnat tulee puhdistaa yleisesti markkinoilta löytyvillä erikoistuotteilla, jotka ovat vesipohjaisia eivätkä sisällä liuottimia. **4.** Kuivaa puhtaalla pyyhkeellä.

5. ALTAIDEN JA LEIVOSTASOJEN TUKIEN VÄLIKAPPALEET (DELIZIE)

1. Poista välikappaleiden pinnalla oleva suojakalvo. **2.** Aseta pidemmät välikappaleet altaan reunoilla tarkoitukseen oleviin uriin. **3.** Asenna lopuksi altaat haluamallasi tavalla asetettuihin välikappaleisiin. **4.** Leivonnais-malleissa asenna ainoastaan ruostumattomasta teräksestä valmistetut leivostasot paikalleen sijoittamalla ne reunojen päälle (katso kuva 3).

6. TUKITASO (OPTIONAL)

1. Taso kiinnitetään laitteeseen vastaavilla ruuveilla. 2. Ota kiinni hyllyn alareunasta ja kierrä sitä ylöspäin, kunnes se asettuu vaakatasoon. Työnnä alaspäin altaan lähellä olevaa reunaa, kunnes se lukittuu paikalleen (katso kuva 4).

7. LIITÄNTÄ SÄHKÖVERKKOON

1. Varmista, että sähköjännite ja taajuus vastaavat laitteen taakse kiinnitetyn kyltin (**A**) arvoja. 2. Varmista, että pistorasia on: **a) Varustettu maadoitusjohtimella. b) Soveltuu arvokyltissä ilmoitetulle nimellisvirralle. c) Varustettu IEC-standardien mukaisilla suojalaitteilla - lämpömagneettinen differentiaalikatkaisin (vikavirtakatkaisin), jonka I_n =arvokyltin nimellisarvo- differentiaali-katkaisin, jonka herkkyys on $I_d=30$ mA.** 3. Varmista, että ympäristössä ei ole räjähdysvaaraa (AD). 4. Laitteeseen asennettu sähköjohto on H05VVF-tyyppiä ja soveltuu sisäkäyttöön. 5. Työnnä pistoke vastakkeeseen (älä käytä haaroitus- tai pienennysliittimiä). **HUOM:** Jos laite on kuljetuksen tai varastoinnin aikana sijoitettu väärin, anna laitteen olla vähintään 3 tuntia oikeassa asennossa ennen sähköliitintä (katso kuva 5).

8. SÄÄTÖ

Laite on varustettu säätölaitteilla, jotka on sijoitettu laitteen etupuolelle. 1. **Kuvun nostokatkaisin:** Käytetään kuvun avaamiseen ja sulkemiseen Asento II nosto Asento 0 paikallaan Asento I lasku. 2. **Jäähdytyskytkin:** Käytetään jäähdytysjärjestelmän käynnistämiseen 3. **Lämpömittari:** Ilmoittaa laitteen sisäpuolisen lämpötilan. **Termostaatti:** Säättää laitteen lämpötilaa. **a) Säädetty lämpötila** saadaan näkyviin painamalla kerran näppäintä 4 **"SET tai P"**. Asetettua lämpötilaa voidaan muuttaa painamalla näppäintä 5 **"UP"** tai näppäintä 6 **"DOWN"**. 7. **Valokytkin:** Käytetään sisävalojen sytyttämiseen. 8. **Manuaalinen sulatus** (katso kuva 6).

9. ASIANMUKAISEN TOIMINNAN TARKISTUS

1. Pistoke on kytketty verkkovirtaan. 2. Jäähdytyslaitteen kytkin on kytketty ja vihreä valo palaa. 3. Lämpömittari osoittaa tuotteille sopivaa arvoa. 4. Laite ei ole alttiina auringonvalolle eikä heti laitteen yläpuolella ole voimakkaita laitteeseen kohdistuvia valoja. 5. Ympäristön lämpötila ei ole yli +25°C Suht. kost. 60%, jolle laite on säädetty (ilmastoluokka 3). 6. Laitteen sisään ei pääse ovista, ikkunoista, tuulettimista tai ilmastointiaukoista tulevaa ilmavirtaa.

10. SISÄPUOLEN JA HAIHDUTTIMEN PUHDISTUS

1. Kytke virta pois päältä. 2. Mikäli huurretta on liikaa ja jää estää ilman virtaamisen, sulata laite kokonaan. Poista tavarat ja aseta ne samaan lämpötilaan jäähdytettyyn paikkaan. 3. Aukaise laitteen takaosassa oleva tulppa. 4. Anna haihduttimen sulaa. **HUOM.** Älä yritä poistaa jäätä haihduttimesta terävillä metalliesineillä. 5. Puhdista seinät ja lisäosat vedellä ja natriumbikarbonaatilla kostutetulla sienellä. Ole varovainen, sillä haihduttimen evät ovat leikkaavia. 6. Kuivaa kaikki osat huolellisesti ja laita tulppa paikalleen ennen laitteen uudelleen käynnistämistä.



Handleiding van de operator:

1. Opening van de verpakking
2. Opening van de koepel
3. Schoonmaak van de interne kuip
4. Schoonmaak van de koepel en van de buitenkant
5. Afstandhouders ter ondersteuning van de kuipjes en de platen voor de patisserie
6. Het schap
7. Aansluiting op de elektrische stroom
8. De bediening
9. Controle van een normale werking
10. Schoonmaak van de binnenkant en van de verdamper

Handleiding van de persoon belast met het onderhoud (blz. 55):

1. Schoonmaak van de koelinstallatie
2. Vervanging van de motor voor het opheffen van de koepel
3. Elektrisch schema, Schema koelinstallatie

WAARSCHUWINGEN

Het is zeer belangrijk dat deze gebruiksaanwijzing bij de apparatuur bewaard wordt om deze in de toekomst, uit veiligheidsoverwegingen, te kunnen consulteren.

1. Dit apparaat mag alleen door volwassenen bediend worden. Laat niet toe dat kinderen ermee spelen of ermee knoeien. **2.** Het is verboden de karakteristieken van het apparaat negatief te veranderen of te wijzigen. **3.** De aansluiting van de elektriciteit moet uitgevoerd worden door een erkende elektriker of andere bevoegde persoon. **4.** Ga nooit zelf reparaties uitvoeren. Door ondeskundige reparaties kunnen ernstige schade en storingen veroorzaakt worden. **5.** Wend u voor technische hulp tot een bevoegde servicedienst. Gebruik alleen originele reserveonderdelen. **6.** Deze apparatuur is alleen geschikt voor het bewaren van levensmiddelen. **7.** De fabrikant van deze apparatuur wijst elke vorm van aansprakelijkheid af, indien deze veiligheidsinstructies niet in acht genomen worden. Bovendien behoudt zij zich het recht voor verbeteringen aan te brengen zonder dit vooraf te melden. **8.** Vermijd het dit apparaat rechtstreeks in de zon te installeren. **9.** Het apparaat niet in de buurt van warmtebronnen, zoals kachels, centrale verwarming, enz. installeren. **10.** Houd de ventilatieroosters van de compressorgroep tenminste 30 cm van de wand. **11.** Denk eraan dat de tentoongestelde producten niet buiten de omtrek van de schappen of roosters mogen uitsteken. **12.** Bij abnormale ijsvorming op de verdamper, veroorzaakt door de luchtvochtigheid of door de producten die gekoeld worden, wordt aangeraden de compressor uit te zetten en de waren, gedurende de tijd die nodig is voor het ontdooien, in een adequate op dezelfde temperatuur gekoelde plaats te zetten. Indien dit niet gebeurt, zal de compressor voortdurend werken met als gevolg onnodig energieverbruik en een lage prestatie.

B

 **Onze producten zijn voor binnenshuis - niet installeren aan de buitenkant van lokalen/winkels.**

1. OPENING VAN DE VERPAKKING

VERPAKKING IN KARTONNEN DOOS 1a. De verpakking losmaken, de doos naar boven toe uittrekken. **VERPAKKING IN HOUTEN KIST 1b.** De houten planken losmaken, hierbij op de spijkers letten. **2.** De vorken van de ophijsmachine tussen het apparaat en de pallet of de kist steken. **3.** Het apparaat opheffen. **4.** De pallet of de kist elimineren. **5.** Het apparaat op een horizontale genivelleerde vlakke plaatsen. **6.** Kijk uit dat er niets in de verpakking achterblijft voordat u deze weggooit. **7.** Scheid de materialen op grond van de samenstelling om de verwerking ervan te vereenvoudigen. **8.** Het is mogelijk het apparaat te blokkeren met de wieltjes met rem (zie Fig. 1).

2. OPENING VAN DE KOEPEL

1. Sluit de stekker aan op het elektriciteitsnet zoals beschreven in hoofdstuk 7. **2.** Druk de schakelaar van het elektrisch hijstoestel (A) in de stand II tot aan de volledige opening bij de eindaanslag (zie Fig. 2)

3. SCHOONMAAK VAN DE INTERNE KUIP

1. Verwijder de beschermingsfilm van de bodem en van de randen. **2.** Maak de kuip schoon met een zachte spons en een neutraal detergens. **3.** Afdrogen met een zachte schone doek.

4. SCHOONMAAK VAN DE KOEPEL EN VAN DE BUITENKANT

1. Strikt detergents vermijden die alcohol of solvents bevatten, die de koepel onherstelbaar zouden kunnen beschadigen en de doorzichtigheid ervan nadelig beïnvloeden. **2.** Alleen een zachte vochtige spons gebruiken. **3.** De houten oppervlakken dienen met speciale producten schoongemaakt te worden die normaal in de handel verkrijgbaar zijn, op basis van waterachtige emulsies, zonder solvents. **4.** Droog het geheel af met een schone doek.



5. AFSTANDHOUDERS TER ONDERSTEUNING VAN DE KUIPJES EN DE PLATEN VOOR DE PATISSERIE (DELIZIE)

1. Verwijder het beschermfolie van de afstandhouders. 2. Plaats de langste afstandhouders in de smalle openingen op de randen van de kuip. 3. Plaats de kuipjes tenslotte op de afstandhouders die naar wens geschikt zijn. 4. Voor de patisserie modellen, alleen de montage van de inox platen voor de patisserie uitvoeren en ze doen steunen aan de zijkanten (de kuipjes en de inox patisserieplaten zijn op aanvraag leverbaar) (zie Fig. 3).

6. HET SCHAP (OPTIONAL)

1. Het schap dient met de desbetreffende schroeven aan de buitenkant van het meubel bevestigd te worden. 2. Pak met beide handen de onderste rand van het schap vast en draai het naar boven, tot de horizontale positie bereikt is. Duw de rand dichtbij de kuip naar beneden tot het geblokkeerd is (zie fig. 4).

7. AANSLUITING OP DE ELEKTRISCHE STROOM

1. Controleren of de spanning en de frequentie van het net overeenstemmen met die, die aangeduid is op het plaatje (A) op het apparaat. 2. Er zich van vergewissen dat het voedingscontact: **a) is uitgerust met een geleider voor de aarding. b) aangepast is aan de nominale spanning aangeduid op het typeplaatje. c) is uitgerust met de beschermingen volgens de IEC normen:** - Contactverbreker (beter bekend als aardlekschakelaar) met I_n =nominale waarde zoals aangeduid op de plaat met technische gegevens. - Aardlekschakelaar met gevoeligheid $I_d = 30 \text{ mA}$. 3. Controleren of er in de ruimte geen ontploffingsgevaar bestaat (AD). 4. De elektrische voedingskabel die aangesloten is op het apparaat is: H05 VVF en is geschikt voor intern gebruik. 5. Steek de stekker in het stopcontact (geen driewegstekkers of verloopstukken gebruiken). **N.B.** Als het apparaat tijdens het transport of de opslag per ongeluk verkeerd is neergezet, dient u deze minstens 3 uur op de juiste stand te laten rusten, alvorens deze op het elektriciteitsnet aan te sluiten (zie Fig. 5).

8. DE BEDIENING

Het toestel is uitgerust met bedieningsknoppen die zich aan de voorkant van de machine bevinden.

1. **Schakelaar opheffing koepel:** deze dient om de koepel te openen en te sluiten. - Stand II opheffen - Stand O ruststand - Stand I sluiten. 2. **Schakelaar koeling:** deze dient om de koelinstallatie aan te zetten. 3. **Thermometer:** deze duidt de temperatuur aan de binnenkant van het toestel aan.

Thermostaat: deze regelt de temperatuur aan de binnenkant van het toestel. **a)** Indien de toets **4 "SET of P"** één keer wordt ingedrukt, biedt deze de mogelijkheid de ingestelde temperatuur te visualiseren, die vervolgens gewijzigd kan worden door te drukken op de toets **5 "UP"** of op de toets **6 "DOWN"**. 7.

Lichtschakelaar: deze dient voor het aansteken van de binnenverlichting. 8. **Handmatig ontdooien** (zie fig. 6).

9. CONTROLE VAN EEN NORMALE WERKING

1. De stekker zit in het stopcontact. 2. De schakelaar van de koelinstallatie is ingeschakeld en het groene lichtje brandt. 3. De thermometer duidt een temperatuur aan die geschikt is voor de waren. 4. Er staan geen zonnestralen of felle lampen direct op het toestel gericht. 5. De omgevingstemperatuur is niet hoger dan $+25^\circ\text{C}$ - R.V. 60%, waarvoor het toestel geschikt is (Klimaatklasse 3). 6. Er zijn geen luchtstromen in de richting van het toestel zelf van deuren, ramen, ventilatoren of luchtgaten van de airconditioning.

10. SCHOONMAAK VAN DE BINNENKANT EN VAN DE VERDAMPER

1. Schakel de elektrische voeding. 2. Ontdooi het apparaat helemaal, wanneer er zich te veel rijp gevormd heeft of ijsblokken de luchtstroom blokkeren. Verwijder de levensmiddelen en zet ze op een geschikte koele plaats die dezelfde temperatuur heeft. 3. De stop verwijderen die zich in het achterste gedeelte van de machine bevindt. 4. Laat de verdamper ontdooien. **N.B.** Vermijd het gebruik van puntige metalen voorwerpen om het ijs van de verdamper te verwijderen. 5. Maak de wanden en de accessoires schoon met een met water en natriumbicarbonaat vochtig gemaakte spons. Kijk uit voor de scherpe ribben van de verdamper. 6. Alles zorgvuldig afdrogen en het kraantje sluiten vooraleer het apparaat terug in werking te stellen.



Εγχειρίδιο χρήστη:

1. ΑΝΟΙΓΜΑ ΤΗΣ ΣΥΣΚΕΥΑΣΙΑΣ
2. ΑΝΟΙΓΜΑ ΤΟΥ ΘΟΛΟΥ ΠΡΟΣΤΑΣΙΑΣ
3. ΚΑΘΑΡΙΣΜΟΣ ΤΗΣ ΕΣΩΤΕΡΙΚΗΣ ΔΕΞΑΜΕΝΗΣ
4. ΚΑΘΑΡΙΣΜΟΣ ΤΟΥ ΘΟΛΟΥ ΚΑΙ ΤΟΥ ΕΞΩΤΕΡΙΚΟΥ
5. ΔΙΑΧΩΡΙΣΤΙΚΑ ΣΤΗΡΙΓΜΑΤΑ ΤΩΝ ΔΕΞΑΜΕΝΩΝ ΚΑΙ ΤΩΝ ΕΠΙΠΕΔΩΝ ΖΑΧΑΡΟΠΛΑΣΤΙΚΗΣ
6. ΕΠΙΠΕΔΟ ΣΤΗΡΙΞΗΣ
7. ΣΥΝΔΕΣΗ ΣΤΟ ΗΛΕΚΤΡΙΚΟ ΔΙΚΤΥΟ
8. ΡΥΘΜΙΣΗ
9. ΕΛΕΓΧΟΣ ΚΑΝΟΝΙΚΗΣ ΛΕΙΤΟΥΡΓΙΑΣ
10. ΕΣΩΤΕΡΙΚΗ ΚΑΘΑΡΙΟΤΗΤΑ ΚΑΙ ΚΑΘΑΡΙΟΤΗΤΑ ΤΟΥ ΕΞΑΤΜΙΣΤΗΡΑ

Εγχειρίδιο συντηρητή (Σελ. 55):

1. ΚΑΘΑΡΙΟΤΗΤΑ ΤΟΥ ΣΥΜΠΥΚΝΩΤΗ
2. ΑΝΤΙΚΑΤΑΣΤΑΣΗ ΤΟΥ ΚΙΝΗΤΗΡΑ ΑΝΥΨΩΣΗΣ ΤΟΥ ΘΟΛΟΥ
3. ΣΧΕΔΙΟ ΗΛΕΚΤΡΙΚΩΝ, ΣΧΕΔΙΟ ΨΥΚΤΙΚΗΣ ΕΓΚΑΤΑΣΤΑΣΗΣ

! ΠΡΟΣΟΧΗ

Είναι πολύ σημαντικό να διατηρηθεί το παρόν φυλλάδιο οδηγιών μαζί με τον εξοπλισμό, για να το συμβουλευτείτε στο μέλλον για λόγους ασφάλειας.

1. Αυτή η συσκευή πρέπει να τίθεται σε λειτουργία μόνο από ενήλικα άτομα. Μην επιτρέπετε στα παιδιά να χρησιμοποιούν τους ρυθμιστές λειτουργίας ή να παίζουν με αυτό το προϊόν. 2. Απαγορεύεται να παραποιείτε ή να αλλάζετε τα χαρακτηριστικά αυτής της συσκευής. 3. Οι ηλεκτρικές εργασίες, που είναι απαραίτητες για την τοποθέτηση της συσκευής πρέπει να γίνονται μόνο από ειδικευμένους ηλεκτρολόγους ή από αρμόδια άτομα. 4. Μην προσπαθήσετε να επισκευάσετε τη μηχανή μόνοι σας. Οι επισκευές, που γίνονται από μη αρμόδια άτομα μπορούν να προκαλέσουν βλάβες ή σοβαρές δυσλειτουργίες. 5. Η βοήθεια για αυτό το προϊόν πρέπει να γίνεται από ένα αρμόδιο Κέντρο Τεχνικής Βοήθειας. Να χρησιμοποιείτε μόνο αυθεντικά ανταλλακτικά. 6. Αυτή η συσκευή δεν είναι κατάλληλη για τη συντήρηση εμπορευμάτων, που δεν είναι τρόφιμα. 7. Η κατασκευαστική εταιρεία αποποιείται κάθε ευθύνη σε περίπτωση, που δεν τηρήθηκαν οι οδηγίες για την πρόληψη ατυχημάτων. Επιπλέον διατηρεί το δικαίωμα να κάνει οποιαδήποτε αλλαγή χωρίς προειδοποίηση. 8. Αποφεύγετε την εγκατάσταση της βιτρίνας κατευθείαν στις ακτίνες του ήλιου. 9. Μην προβείτε στην εγκατάσταση της συσκευής κοντά σε πηγές θερμότητας, όπως σόμπες, καλοριφέρ, κλπ. 10. Κρατήστε με κατάλληλο τρόπο τις σχάρες εξαερισμού της μονάδας συμπίεσης μακριά από τοιχώματα σε ελάχιστη απόσταση 30 cm. 11. Θυμηθείτε να μην εξέχουν τα εκτεθειμένα προϊόντα πέραν της περιμέτρου των ραφιών ή των σχαρών. 12. Όταν δημιουργείται ανώμαλος σχηματισμός πάγου πάνω στον εξατμιστήρα (evaporator) ο οποίος προκλήθηκε εξαιτίας της υγρασίας του αέρα ή των προϊόντων προς ψύξη, συνιστάται η διακοπή του συμπιεστή και πρέπει να τοποθετήσετε το εμπόρευμα σε ειδικό κατενυγμένο δοχείο με την ίδια θερμοκρασία για τον απαραίτητο χρόνο απόψυξης. Σε αντίθετη περίπτωση ο συμπιεστής θα λειτουργεί συνεχώς προκαλώντας περιττή κατανάλωση ηλεκτρικού ρεύματος και χαμηλή απόδοση.

GR

! Τα προϊόντα μας είναι για εσωτερικούς χώρους η εγκατάσταση γίνεται εκτός χώρων καταστημάτων.

1. ΑΝΟΙΓΜΑ ΤΗΣ ΣΥΣΚΕΥΑΣΙΑΣ

ΣΥΣΚΕΥΑΣΙΑ ΣΕ ΚΟΥΤΙ ΑΠΟ ΧΑΡΤΟΝΙ 1α. Κόψτε την ταινία, βγάλτε το κουτί προς τα πάνω.

ΣΥΣΚΕΥΑΣΙΑ ΣΕ ΞΥΛΙΝΟ ΚΙΒΩΤΙΟ 1β. Ξεκαρφώστε τα ξύλινα σανίδια, δίνοντας προσοχή στα καρφιά.

2. Τοποθετήστε τα πιρούνια του ανυψωτή μεταξύ της συσκευής και της παλέτας ή του κιβωτίου. 3. Ανυψώστε τη συσκευή. 4. Αφαιρέστε την παλέτα ή το κιβώτιο. 5. Τοποθετήστε τη συσκευή σε μια επίπεδη επιφάνεια.

6. Προσέξτε να μην αφήσετε τίποτα στη συσκευασία, πριν την πετάξετε. 7. Ξεχωρίστε τα υλικά συσκευασίας σύμφωνα με τη σύνθεσή τους, για να διευκολύνετε τη διάθεσή τους. 8. Είναι δυνατό να μπλοκάρετε τη συσκευή, δρώντας πάνω στις ρόδες με φρένο (βλέπε Εικ. 1).

2. ΑΝΟΙΓΜΑ ΤΟΥ ΘΟΛΟΥ ΠΡΟΣΤΑΣΙΑΣ

1. Συνδέστε το ρευματολήπτη στο ηλεκτρικό δίκτυο, όπως περιγράφεται στο Κεφάλαιο 7. 2. Πατήστε το διακόπτη του ηλεκτρικού ανυψωτή (A), σε θέση II έως το πλήρες άνοιγμα του τέλους διαδρομής (βλέπε Εικ.2).

3. ΚΑΘΑΡΙΣΜΟΣ ΤΗΣ ΕΣΩΤΕΡΙΚΗΣ ΔΕΞΑΜΕΝΗΣ

1. Αφαιρέστε την μεμβράνη προστασίας στο βάθος και στα πλαίσια. 2. Καθαρίστε τη δεξαμενή, χρησιμοποιώντας μόνο ένα μαλακό σφουγγάρι και ουδέτερα καθαριστικά. 3. Στεγνώστε με ένα μαλακό και καθαρό πανί.

4. ΚΑΘΑΡΙΣΜΟΣ ΤΟΥ ΘΟΛΟΥ ΚΑΙ ΤΟΥ ΕΞΩΤΕΡΙΚΟΥ

1. Αποφύγετε απολύτως τη χρήση αλκοολούχων καθαριστικών ή άλλων διαλυτικών, που μπορούν να βλάψουν ανεπανόρθωτα το θόλο μειώνοντας τη διαφάνειά του. 2. Χρησιμοποιείτε μόνο ένα μαλακό υγρό σφουγγάρι.

3. Οι ξύλινες επιφάνειες πρέπει να καθαρίζονται με ειδικά προϊόντα, που βρίσκονται εύκολα στο εμπόριο, με βάση υδατούχα γαλακτώματα, χωρίς διαλυτικά. 4. Στεγνώστε με ένα καθαρό πανί.



5. ΔΙΑΧΩΡΙΣΤΙΚΑ ΣΤΗΡΙΓΜΑΤΑ ΤΩΝ ΔΕΞΑΜΕΝΩΝ ΚΑΙ ΤΩΝ ΕΠΙΠΕΔΩΝ ΖΑΧΑΡΟΠΛΑΣΤΙΚΗΣ (DELIZIE)

1. Αφαιρέστε την μεμβράνη προστασίας από τα διαχωριστικά. 2. Τοποθετήστε τα πιο μακριά διαχωριστικά στις ειδικές σχισμές των πλαισίων της δεξαμενής. 3. Τοποθετήστε τέλος τις δεξαμενές στα προδιατεθειμένα διαχωριστικά όπως επιθυμείτε. 4. Για τα μοντέλα ζαχαροπλαστικής, εκτελέστε μόνο τη συναρμολόγηση στο επίπεδο inox (ανοξείδωτο) ζαχαροπλαστικής ακουμπώντας τα στα πλαίσια (οι δεξαμενές και τα επίπεδα inox (ανοξείδωτο) ζαχαροπλαστικής παρέχονται κατόπιν αιτήματος) (βλέπε Εικ. 3).

6. ΕΠΙΠΕΔΟ ΣΤΗΡΙΞΗΣ (OPTIONAL)

1. Η κονσόλα στερεώνεται με τις ειδικές βίδες στο έπιπλο. 2. Πιάστε με τα χέρια την κάτω άκρη των ραφιών και γυρίστε τη προς τα πάνω, μέχρι να φτάσετε στην οριζόντια θέση. Σπρώξτε προς τα κάτω την άκρη κοντά στη δεξαμενή μέχρι να μπλοκαριστεί (βλέπε Εικ. 4).

7. ΣΥΝΔΕΣΗ ΣΤΟ ΗΛΕΚΤΡΙΚΟ ΔΙΚΤΥΟ

1. Βεβαιωθείτε ότι η τάση και η συχνότητα του δικτύου αντιστοιχούν με εκείνες, που φέρονται στην πινακίδα της συσκευής (A). 2. Βεβαιωθείτε ότι η πρίζα της τροφοδότησης είναι: α) Εφοδιασμένη με έναν αγωγό γείωσης. β) Ιδανική για το ρεύμα, που φέρεται στην πινακίδα. γ) Εφοδιασμένη με προστασία, σύμφωνα με τα πρότυπα της IEC:- Διακόπτης μαγνητοθερμικός διαφορικός με I_n = τιμή, που φέρεται στην πινακίδα- Διαφορικό με ευαισθησία =30 mA. 3. Βεβαιωθείτε ότι το περιβάλλον δε βρίσκεται σε κίνδυνο έκρηξης (AD). 4. Το καλώδιο τροφοδότησης, που είναι συνδεδεμένο στη συσκευή είναι: H05 VVF ιδανικό για εσωτερικούς χώρους. 5. Εισάγετε το ρευματολήπτη (Αποφύγετε τη χρήση τριπλών πριζών και μειώσεων) N.B: Εάν η συσκευή κατά τη μεταφορά ή την αποθήκευση τοποθετήθηκε σε λάθος θέση, αφήστε τη να μείνει τουλάχιστον 3 ώρες σε σωστή θέση πριν συνδέσετε την τροφοδότηση (βλέπε Εικ. 5).

8. ΡΥΘΜΙΣΗ

Η συσκευή διαθέτει χειριστήριο ρύθμισης τοποθετημένο στο πρόσθιο μέρος. 1. **Διακόπτης ανύψωσης θόλου:** Χρησιμεύει για να ανοίγει και να κλείνει το θόλο- Θέση II ανύψωση - Θέση O ανάπαυση- Θέση I χαμηλόμα. 2. **Διακ. ψύξης:** Χρησιμεύει για να ανάβει την ψυκτική εγκατάσταση. 3. **Θερμόμετρο:** Δείχνει τη θερμοκρασία στο εσωτερικό της συσκευής. **Θερμοστάτης:** Ρυθμίζει τη θερμοκρασία στο εσωτερικό της συσκευής. α) Πατώντας το κουμπί 4 «SET ή P» μια φορά θα εμφανιστεί η προκαθορισμένη θερμοκρασία, που μπορεί να αλλάξει με το κουμπί 5 «UP» ή το κουμπί 6 «DOWN». 7. Διακόπτης φωτός: Χρησιμεύει για να ανάβει το εσωτερικό φως. 8. **Χειροκίνητη απόψυξη.** (βλέπε Εικ. 6).

9. ΕΛΕΓΧΟΣ ΚΑΝΟΝΙΚΗΣ ΛΕΙΤΟΥΡΓΙΑΣ

1. Το βύσμα είναι συνδεδεμένο. 2. Ο διακόπτης της ψυκτικής εγκατάστασης είναι ενεργοποιημένος με το πράσινο φως αναμμένο. 3. Το θερμόμετρο δείχνει μια τιμή κατάλληλη για τα εμπορεύματα. 4. Δεν υπάρχει ακτινοβολία ηλίου ή προβολέων υψηλής ισχύος άμεσα επί της συσκευής. 5. Η θερμοκρασία του περιβάλλοντος δεν υπερβαίνει τους +25°C-U.R. 60%, για την οποία η συσκευή είναι ικανή (Κλιματική τάξη 3). 6. Δεν υπάρχουν ρεύματα αέρα προς το εσωτερικό της συσκευής, από πόρτες, παράθυρα, ανεμιστήρες ή στόμια κλιματισμού.

10. ΕΣΩΤΕΡΙΚΗ ΚΑΘΑΡΙΟΤΗΤΑ ΚΑΙ ΚΑΘΑΡΙΟΤΗΤΑ ΤΟΥ ΕΞΑΤΜΙΣΤΗΡΑ

1. Αφαιρέσατε την τροφοδοσία όπως περιγράφεται. 2. Όταν το στρώμα της πάχνης είναι υπερβολικό και υπάρχει παρουσία ροής πάγου με εμφανή παρεμπόδιση του περάσματος του αέρα, προβείτε σε ολοκληρωμένη απόψυξη. Αφαιρέστε τα εμπορεύματα, τοποθετώντας τα σε άλλο χώρο υπό κατάλληλη ψύξη στην ίδια θερμοκρασία. 3. Βγάλτε το βούλωμα, που βρίσκεται στο οπίσθιο μέρος της μηχανής. 4. Αφήστε να αποψυχθεί ο εξατμιστήρας N.B.: Μη χρησιμοποιείτε μεταλλικά κοφτερά ή μυτερά σώματα κατά την προσπάθεια να μετακινηθεί ο πάγος από τον εξατμιστήρα. 5. Καθαρίστε τα τοιχώματα και τα εξαρτήματα με ένα υγρό σφουγγάρι με νερό και λίγο διττανθρακικό νάτριο. Προσοχή στα πτερύγια του εξατμιστήρα, γιατί είναι κοφτερά. 6. Στεγνώστε με προσοχή κάθε τι και ξανάβετε το βούλωμα πριν θέσετε πάλι σε λειτουργία τη συσκευή.



Pokyny pro uživatele:

1. Otevření obalu
2. Otevření krycího poklopu
3. Čištění vnitřního prostoru
4. Čištění poklopu a vnějšku zařízení
5. Podpůrné rozpěrky pro zásobníky a police pro cukrářské výrobky
6. Odkládací police
7. Zapojení do elektrické sítě
8. Regulace
9. Kontrola správného fungování
10. Čištění vnitřního prostoru a výparníku

Pokyny pro údržbu (str. 56):

1. Čištění kondenzátoru
2. Výměna motoru pro zdvihání poklopu
3. Schéma chladicího systému a elektrického zapojení

UPOZORNĚNÍ

Z bezpečnostních důvodů je velmi důležité, aby tento návod s pokyny pro použití byl uložený v blízkosti zařízení a dostupný pro případné prostudování.

1. Toto zařízení mohou obsluhovat jen dospělé osoby. Nedovolte dětem, aby se dotýkaly ovládacích prvků nebo si s zařízením hrály. **2.** Je zakázáno poškozovat či měnit vlastnosti zařízení. **3.** Zapojení do elektrické sítě při instalování zařízení může provádět jen kvalifikovaný elektrikář nebo jiná povolovaná osoba. **4.** Nikdy se nepokoušejte zařízení opravovat sami. Opravy prováděné nezkušenou osobou mohou přivodit poškození nebo závažné poruchy v fungování zařízení. **5.** Opravy tohoto zařízení mohou provádět výhradně autorizovaná střediska pro technickou asistenci. Používejte jen originální náhradní díly. **6.** Zařízení není vhodné pro uskladnění jiného zboží než potravinového. **7.** Výrobce odmítá jakoukoli zodpovědnost za nedodržování těchto bezpečnostních norem. Výrobce si vyhrazuje právo na provádění jakýchkoli změn za účelem zlepšení výrobku bez předchozího upozornění. **8.** Zařízení nesmí být instalováno venku, vystavené dešti nebo přímým slunečním paprskům. **9.** Neinstalujte zařízení v blízkosti zdrojů tepla jako jsou kamna, radiátory apod. **10.** Mřížky ventilace kompresorové jednotky musí být vzdálené od stěny nejméně 30 cm. **11.** Uložené potraviny ukládejte tak, aby nepřesahovaly okraj polic nebo roštů. **12.** Pokud by z důvodu vlhkosti vzduchu nebo z uložených potravin docházelo k přílišnému vytváření ledu na výparníku, doporučujeme zastavit kompresor po dobu potřebnou k odmrazení a mezitím uložit zboží do jiného chlazeného prostoru o stejné teplotě. V opačném případě by kompresor pokračoval v nepřetržitém chodu, což by mělo za následek zbytečné plýtvání elektrické energie a nedostatečný výkon zařízení.

 **Naše výrobky jsou určeny pro vnitřní prostory. Neinstalujte je venku před podnikem/obchodem.**

1. OTEVŘENÍ OBALU

KARTONOVÁ KRABICE 1a. Rozřízněte stahovací pásku a vytáhněte krabici směrem nahoru.

DŘEVĚNÁ BEDNA 1b. Rozmontujte dřevěné desky, dejte přitom pozor na hřebíčky. **2.** Zasuňte vidlice zdvihacího prostředku mezi zařízení a paletu nebo bednu. **3.** Nadzdvihněte zařízení. **4.** Odsuňte paletu nebo bednu. **5.** Položte zařízení na vodorovnou plochu. **6.** Před vyhozením obalového materiálu zkontrolujte, zda je prázdný. **7.** Rozdělte obalový materiál podle složení, abyste usnadnili jeho likvidaci. **8.** Zařízení můžete zajistit pomocí brzdících prvků na kolečkách (viz obr.1).

2. OTEVŘENÍ KRYCÍHO POKLOPU

1. Zapojte zařízení do elektrické sítě, viz bod 7. **2.** Stiskněte spínač elektrického zdvihacího systému (A) do pozice č. II do kompletního otevření poklopu (viz obr. 2).

3. ČIŠTĚNÍ VNITŘNÍHO PROSTORU

1. Sejměte ochranný film ze dna a z okrajů. **2.** Vyčistěte vnitřní prostor měkkou houbou za pomoci neutrálního čistícího prostředku. **3.** Osušte měkkým a čistým hadrem.

4. ČIŠTĚNÍ POKLOPU A VNĚJŠKU ZAŘÍZENÍ

1. V žádném případě nepoužívejte čisticí prostředky s obsahem alkoholu nebo ředidel, protože by trvale poškodily průhledný povrch poklopu. **2.** Používejte jen navlhčenou měkkou houbu. **3.** Části ze dřeva čistěte prostředky určenými pro čištění dřeva, které běžně nakoupíte a které jsou vyrobené na bázi vodních emulzí a neobsahují ředidla. **4.** Osušte čistým hadrem.

5. PODPŮRNÉ ROZPĚRKY PRO ZÁSOBNÍKY A POLICE PRO CUKRÁŘSKÉ VÝROBKY (Delizie)

1. Sejměte ochranný film z rozpěrek. **2.** Uspořádejte delší rozpěrky do příslušných štěrbin na okrajích chladicího boxu. **3.** Připevněte zásobníky na rozpěrky nastavené podle vašich potřeb. **4.** U modelů pro cukrářské výrobky instalujte pouze police z nerez oceli tak, že je položíte na okraje boxu (zásobníky a police z nerez oceli pro cukrářské výrobky dodáváme na přání) (viz obr. 3).



6. ODKLÁDACÍ POLICE (OPTIONAL)

1. Přišroubujte konzolu ke skříni zařízení. 2. Uchopte spodní okraj police a otočte ji směrem nahoru až do dosažení vodorovné polohy. Zatlačte okraj, který je blízko boxu, směrem dolů až na doraz (viz obr. 4).

7. ZAPOJENÍ DO ELEKTRICKÉ SÍTĚ

1. Zkontrolujte, zda napětí a kmitočet v síti odpovídají údajům na štítku zařízení (**A**). 2. Zkontrolujte, zda je síťová zásuvka: **a) vybavena vodičem pro uzemnění, b) vhodná pro jmenovitý proud, uvedený na štítku, c) vybavena ochranou podle norem IEC:** - Magneto-tepelný spínač (ochranný spínač) s hodnotou I_n = jmenovitá hodnota uvedená na štítku.- Diferenciální vypínač s citlivostí $I_d = 30$ mA. 3. Ověřte, zda v prostředí nehrozí nebezpečí výbuchu (AD). 4. Kabel zařízení je typu H05 VVF pro uzavřené prostory. 5. Zapojte do síťové zásuvky (nepoužívejte rozdvojky ani redukce). **POZN.:** Pokud během přepravy nebo uskladnění bylo zařízení omylem položeno vodorovně nebo dnem nahoru, nechte je před zapojením do sítě alespoň 3 hodiny stát ve svislé poloze (viz obr.5).

8. REGULACE

Zařízení je na přední straně opatřeno ovládači pro regulování funkcí. 1. **Spínač pro zdvihání poklopu:** pro otevření a zavření poklopu. Pozice II - nadzdvihnutí, pozice 0 - zastavení, pozice I - zavření. 2. **Vypínač chlazení:** slouží k zapínání chladicího systému. 3. **Teploměr:** ukazuje teplotu uvnitř zařízení. **Termostat:** reguluje teplotu uvnitř zařízení. **a)** Stisknutím tlačítka 4 "**SET nebo P**" lze zobrazit nastavenou teplotu. Teplotu lze měnit pomocí tlačítka 5 "**UP**" nebo tlačítka 6 "**DOWN**". 7. **Vypínač osvětlení:** pro zapnutí vnitřního osvětlení. 8. **Ruční odmrazování** (viz obr. 6).

9. KONTROLA SPRÁVNÉHO FUNKOVÁNÍ

1. Zástrčka je správně zasunutá do sítě. 2. Vypínač chlazení je zapnutý, zelené světlo svítí. 3. Teploměr ukazuje teplotu, vhodnou pro uskladnění daného typu zboží. 4. Na zařízení nedosahují přímé sluneční paprsky či vysoce výkonná svítidla. 5. Teplota prostředí nepřesahuje $+25^{\circ}\text{C}$ a relativní vlhkost je 60% - hodnoty, pro které je zařízení určený (klimatická třída 3). 6. Do vnitřku zařízení nepůsobí přímé proudění vzduchu např. od dveří, oken, ventilátorů nebo výdechů klimatizace.

10. ČIŠTĚNÍ VNITŘNÍHO PROSTORU A VÝPARNÍKU

1. Odpojte od sítě. 2. Pokud je vrstva námrazy příliš silná a jsou viditelné stopy po ledu, které brání průchodu vzduchu, proveďte celkové odmrazení. Vyjměte uložené potraviny a uložte je do jiného chladicího zařízení o stejné teplotě. 3. Sejměte víčko, které se nachází na zadní části zařízení. 4. Nechte výparník odmrazit. **POZN.:** Pro odstraňování ledu z výparníku nepoužívejte kovové řezné nebo špičaté nástroje. 5. Očistěte stěny a příslušenství vlhkou houbou s trochou bikarbonátu sodného. Dávejte přitom pozor na ostré lopatky výparníku. 6. Důkladně vše osušte a než zařízení znovu zapnete, vraťte zátku zpět na původní místo.



Kasutusjuhend:

1. Pakendi avamine
2. Kaitsekatte avamine
3. Sisekambri puhastamine
4. Katte ja välisosa puhastamine
5. Säilitusnõude ja kondiitritoodete riulite vahehoidikud
6. Alus
7. Elektriühendused
8. Reguleerimine
9. Hea töökorra kontrollimine
10. Sisemiste osade ja aurusti puhastamine

Hooldusjuhend (Lk 56):

1. Kondensaatori puhastamine
2. Katte tõstemootori vahetamine
3. Külmutusseadme skeem ja elektriskeem

⚠ HOIATUSED

Turvalisuse huvides on väga oluline, et seda juhendit hoitaks seadme juures käepärast edasiseks konsulteerimiseks.

1. Käesoleva seadmega võivad töötada ainult täiskasvanud inimesed. Mitte lubada lastel juhtnuppe puutada ega nendega mängida. **2.** On keelatud muuta seadme tehnilisi omadusi. **3.** Seadme paigaldamisel vajalikud elektritööd peab teostama kvalifitseeritud elektrik või asjatundja. **4.** Mitte kunagi püüda seadet ise parandada. Asjatundmatute isikute poolt teostatud parandused võivad põhjustada kahjustusi või raskeid avariiid. **5.** Käesoleva seadme hooldustöid peab teostama volitatud Tehnilise hoolduse keskus. Kasutada ainult originaalseid varuosi. **6.** Seade on mõeldud ainult toiduainete säilitamiseks ja ei sobi muude kaupade hoidmiseks. **7.** Tootja ei vastuta, kui käesolevaid ohutusnõudeid ei järgita. Tootja jätab endale õiguse teha muudatusi seadme arendamise eesmärgil ette teatamata. **8.** Seadet ei tohi paigaldada väliskeskkonda vihma ja otsese päikese kiirguse kätte. **9.** Mitte paigaldada seadet soojusallikate, nagu ahjude, radiaatorite jne lähedusse. **10.** Paigaldada kompressorigrupi ventilatsioonirestid seinast vähemalt 30 cm kaugusele. **11.** Pöörata tähelepanu, et mitte asetada tooteid väljaulatuvalt üle riulite või restide äärte. **12.** Kui täheldatakse ebatavalist jää teket aurustil õhuniiskuse või külmutatavate toodete tõttu, soovime kompressori peatada, asetades kauba seadme lahti sulatamise ajaks spetsiaalsesse samale temperatuurile jahutatud mahutisse; vastasel korral töötab kompressor pidevalt ebatõhususalt, tarbides asjatult elektrienergiat.

EE

⚠ **Meie tooted on mõeldud kasutamiseks siseruumides palume neid mitte paigaldada väljapoole ruume/ärihooneid.**

1. PAKENDI AVAMINE

PAPPKASTI PAKEND 1a. Lõigata kinnitusriba katki, tõsta kast üles ja võtta ribad ära. **PUITKASTI PAKEND 1b.** Tõmmata naelad ettevaatlikult puitlaudadest välja. **2.** Asetada kahveltõstuki harud seadme ja kaubaaluse või kasti vahele. **3.** Tõsta seade üles. **4.** Eemaldada kaubaalus või kast. **5.** Asetada seade tasasele, horisontaalsele pinnale. **6.** Enne pakendi ära viskamist veenduda, et see on tühi. **7.** Sorteerida pakkematerjalid koostise järgi lihtsustamiseks jäätmekäitlust. **8.** Seadet on võimalik paigal hoida rattapidurile vajutades (vt Joon. 1).

2. KAITSEKATTE AVAMINE

1. Ühendada pistik elektrivõrku, nagu on kirjeldatud Peatükis 7. **2.** Täielikuks avamiseks vajutada elektritõstuki lüliti **(A)** asendisse II (vt Joon. 2).

3. SISEKAMBRI PUHASTAMINE

1. Eemaldada kaitsekile põhjalt ja külgedelt. **2.** Puhastada kamber pehme käsna ja neutraalse puhastusvahendiga. **3.** Kuivatada pehme, puhta lapiga.

4. KATTE JA VÄLISOSA PUHASTAMINE

1. Vältida kindlasti alkoholi või lahusteid sisaldavate puhastusvahendite kasutamist, sest need kahjustavad katet pöördumatult, rikkudes selle läbipaistvust. **2.** Kasutada ainult pehmet niisutatud käsna. **3.** Puitpindu puhastada spetsiaalsete vesiemulsioonipõhiste lahustivabade vahenditega, mis on kaubanduses üldiselt saadaval. **4.** Kuivatada puhta lapiga.

5. SÄILITUSNÕUDE JA KONDIITRITOODETE RIIULITE VAHEHOIDIKUD (DELIZIE)

1. Eemaldada kaitsekile vahehoidikutelt. **2.** Asetada pikemad vahehoidikud ettenähtud sälkudesse kambri seintel. **3.** Seejärel paigaldada säilitusnõud oma soovi järgi asetatud vahehoidikutele. **4.** Kondiitrimudelite puhul paigaldada ainult roostevabast terasest paneelriiulid, toetades need külgedelt (säilitusnõud ja roostevabast terasest paneelriiulid kondiitritoodetele on saadaval tellimisel) (vt Joon. 3).



6. ALUS (OPTIONAL)

1. Riiulikandur kinnitatakse kapi külge kaasasolevate kruvidega. 2. Võtta riiulite alumistest äärtest kinni ja keerata need üles, kuni need asetsevad rõhtsalt. Suruda kambripoolne äär alla, kuni see kinnitub asendisse (vt Joon. 4).

7. ELEKTRIÜHENDUSED

1. Veenduda, et elektrivõrgu pinge ja sagedus vastavad seadmele kinnitatud andmesildil (A) märgitud väärtustele. 2. Veenduda, et elektripistikupesa on: **a) varustatud maandusjuhtmega. b) sobiv andmesildil märgitud nimivooluga. c) varustatud kaitsega vastavalt IEC kaitseklassi standarditele:**- residuaalvoolu magnet-termokaitselülitil (tavaliselt päästelüliti), mille $I_n =$ andmesildil märgitud nimiväärtus.- Diferentsiaalse tundlikkusega $I_d = 30$ mA. 3. Kontrollida, et keskkond ei ole plahvatusohtlik (AD). 4. Seadmele paigaldatud ühendusjuhe H05 VVF on mõeldud kasutamiseks siseruumides. 5. Ühendada pistik pistikupessa (mitte kasutada kolmikpistikupesa ega siirdmikke). **N.B.** Kui transpordi või ladustamise ajal on seadet ekslikult hoitud vales asendis, jätta seade enne elektrivõrku ühendamist vähemalt 3 tunniks õiges asendis seisma (vt Joon. 5).

8. REGULEERIMINE

Seade on varustatud juhtnuppudega, mis asuvad seadme esiosas. 1. **Katte tõstmise lüliti:** kasutatakse katte avamiseks ja sulgemiseks Asend II tõstmine Asend 0 paigal - Asend I langetamine.

2. **Külmutusseadme lüliti:** kasutatakse külmutusseadme sisse lülitamiseks. 3. **Termomeeter:** näitab seadme sisetemperatuuri. **Termostaat:** reguleerib seadme temperatuuri. **a) Klahvi 4 "SET või P"** ühekordsel vajutamisel näitab seadistatud temperatuuri, mida saab muuta, vajutades Klahvi 5 "UP" või Klahvi 6 "DOWN". 7. **alguslülitil:** kasutatakse sisevalgustuse põlema panemiseks. 8. **Käsitsi sulatamine** (vt Joon. 6).

9. HEA TÖÖKORRA KONTROLLIMINE

1. Pistik on pistikupesas. 2. Külmutusseade on sisse lülitatud ja roheline tuli põleb. 3. Termomeeter näitab säilitatavatele kaupadele sobivat temperatuuri. 4. Seade ei asu otseses päikesekiirguses ega suure võimsusega lampide valguses. 5. Toatemperatuur ei ületa $+25^{\circ}\text{C}$ suhteline niiskus 60%, mis on seadme ettenähtud töötingimused (Kliimaklass 3). 6. Veenduda, et ei esine otsest tuuletõmbust lahtistest uuestest või akendest, ventilaatoritest või kliimaseadme väljutusavadest seadme sisemusse.

10. SISEMISTE OSADE JA AURUSTI PUHASTAMINE

1. Lülitada elektritoide välja. 2. Kui jääkiht on liiga paks ja esineb õhuringlust takistavaid jäätilku, sulatada seade täielikult lahti. Võtta kaup välja ja asetada teise samal temperatuuril jahutatud kohta. 3. Võtta seadme tagaosast kork ära. 4. Lasta aurusti lahti sulada. **N.B.:** Mitte kasutada aurustilt jää eemaldamiseks teravaid metallesemeid. 5. Puhastada seinad ja lisatarvikud vee ja vähese söögisoodaga niisutatud käsna, olles eriti ettevaatlik aurusti teravate ribide puhastamisel. 6. Kuivatada kõik osad hoolikalt ja panna enne seadme uuesti tööle panekut kork tagasi.

EE



Instrukcija operatoram:

1. Iepakojuma atvēršana
2. Aizsardzības kupola atvēršana
3. Iekšējās tilpnes tīrīšana
4. Kupola un ārējās daļas tīrīšana
5. Plauktu un maizes izstrādājumu nodalījumu balsta sadalītāji
6. Atbalsta galdiņš
7. Pieslēgšana elektroenerģijas tīklam
8. Regulēšana
9. Normālas funkcionēšanas pārbaude
10. Iekšējās nodaļas tīrīšana un iztvaicētāja tīrīšana

Instrukcija tehniskās apkopes darbiniekam (56.lpp):

1. Kondensatora tīrīšana
2. Kupola pacelšanas motora nomaiņa
3. Saldēšanas ierīces shēma un elektriskā shēma

⚠ UZMANĪBU

Ir ļoti svarīgi, lai dotā instrukcija glabātos kopā ar iekārtu turpmāk sekojošajām konsultācijām drošības tehnikas ziņā.

1. Doto iekārtu drīkst iedarbināt tikai pieaugušie. Bērniem vajadzētu noliegt operēt ar un vadības pogām un rokturiem, vai spēlēties ar iekārtu. **2.** Ir aizliegts izmainīt vai modificēt iekārtas īpašības. **3.** Elektrotehnisko daļu, kas ir saistīta ar iekārtas instalāciju, drīkst veikt kvalificētam speciālistam elektriķim, vai kompetentam speciālistam. **4.** Nekādā gadījumā nav pieļaujams iekārtu remontēt patstāvīgi. Remontdarbi, ko ir veicis nekvalificēts personāls, var radīt nopietnus bojājumus un funkcionēšanas problēmas. **5.** Tehniskā palīdzība, attiecībā uz iekārtu, ir jāveic autorizētam tehniskās apkalpes centram. Jāizmanto tikai oriģinālas rezerves daļas. **6.** Iekārta nav piemērota jeb kādu produktu glabāšanai, kas nav pārtikas produkti. **7.** Ražotājumuzņēmums neuzņemas nekādu atbildību gadījumā, ja netiek ievērotas minētās drošības normas. Tas pats attiecas arī uz modifikācijas veikšanas tiesībām, iekārtas uzlabošanas nolūkos, kas veikts bez iepriekšējas ražotāja informēšanas. **8.** Iekārtu nedrīkst uzstādīt ārpus telpas, kur iespējama lietus vai tiešu saules staru iedarbība. **9.** Aizliegts iekārtu uzstādīt siltumenerģijas avotu tuvumā pie krāsnīm, elektriskajiem sildītājiem utt. **10.** Kompresijas grupas ventilācijas restēm ir jāatrodas ne mazāk kā 30 cm no sienas. **11.** Produktus nedrīkst novietot tā, lai tie atrastos ārpus restīšu perimetram. **12.** Uz iztvaicētāja sakrājoties pārāk lielam daudzumam ledus augstas gaisa vai produktu mitruma pakāpes rezultātā - ieteicams apturēt kompresoru, novietot produktus pietiekami atdzesētā līdz līdzīgai temperatūrai vietā, un veikt atkausēšanu; pretējā gadījumā ilglaicīga kompresora funkcionēšana radīs pārāk lielu elektroenerģijas patēriņu un pazeminās lietderības koeficientu.

LV

⚠ Mūsu produkti paredzēti tikai iekšējai lietošanai neinstalēt ārpus uzņēmuma/veikala telpām.**1. IEPAKOJUMA ATVĒRŠANA**

IEPAKOJUMS KARTONA KĀRBĀ 1a. Pārgriezt virvi, noņemt kārbu, pavelkot to uz augšu. **IEPAKOJUMS KOKA KASTĒ. 1b.** Izņemt naglas no koka dēļiem, īpašu uzmanību pievēršot naglām. **2.** Ievietot pacelēja dakšas-spīles starp iekārtu un paleti vai kasti. **3.** Pacelt iekārtu. **4.** Noņemt paleti vai kasti. **5.** Novietot iekārtu uz līdzenas horizontālas virsmas. **6.** Pirms iepakojuma izmešanas pārliecinieties, vai tajā nekas nav palicis. **7.** No iepakojuma jāizņem visi priekšmeti - darba atvieglošanai vislabāk to izdarīt atbilstoši montāžas secībai. **8.** Var nodrošināt iekārtas bloķēšanu ar riteņu bremzes palīdzību (skatīt 1. zīm.).

2. AIZSARDZĪBAS KUPOLA ATVĒRŠANA

1. Ievietot kontaktdakšu rozetē, ka aprakstīts 7. nodaļumā. **2.** Nospīst pacelšanas mehānisma elektrisko slēdzi (**A**), novietojot to pozīcijā „II” līdz pilnīgai atvēršanai (skatīt 2.zīm.).

3. IEKŠĒJĀS TILPNES TĪRĪŠANA

1. Noņemiet aizsargplēvi no sāniem un dibena/apakšas. **2.** Notīriet tilpni ar mīkstu mitru sūklīti un neitrālu tīrīšanas līdzekli. **3.** Noslaukiet ar sausu drāniņu.

4. KUPOLA UN ĀRĒJAS DAĻAS TĪRĪŠANA

1. Kategoriski aizliegts lietot šķīdinātāju vai spirtu saturošie mazgāšanas līdzekļi, kuri var galīgi sabojāt kupolu, īpaši to caurspīdīgu daļu. **2.** Izmantot tikai mīkstu mitru sūkli. **3.** Koka virsmas jātīra ar speciāliem līdzekļiem, kas pieejami pārdošanā līdzekļi uz ūdens emulsiju bāzes bez šķīdinātājiem. **4.** Noslaucīt ar tīru audumu.

5. PLAUKTU UN MAIZES IZSTRĀDĀJUMU NODALĪJUMU BALSTA SADALĪTĀJI (DELIZIE)

1. Noņemt aizsargplēvi no sadalītājiem. **2.** Izvietot visgarākos sadalītājus pie vannas māliem, nostiprinot tos attiecīgās spraugās. **3.** Uz sadalītājiem novietot jebkurā veidā - nodaļas un tvertnes. **4.** Modeļiem "maizes izstrādājumiem" jāveic tikai nerūsējoša tērauda plauktu un virsmu montāžu, pieslienot tos sānu daļām

(nerūsējoša tērauda plaukti un nodaļas maizes izstrādājumiem tiek piegādāti pēc pasūtījuma) (skatīt 3.zīm.).

6. ATBALSTA GALDIŅŠ (OPTIONAL)

1. Piestipriniet korpusam skavu, izmantojot komplektā esošās skrūves. 2. Satveriet ar abām rokām aiz plauktu apakšmalas un pagrieziet uz augšu, līdz tie ir horizontālā stāvoklī. Pastumiet malu tuvāk tilpnei līdz visi plaukti ir nofiksēti savā stāvoklī (skatīt 4.zīm.).

7. PIESLĒGŠANA ELEKTROENERĢIJAS TĪKĻAM

1. Jāpārlicinās, vai elektroenerģijas tīkla spriegums un strāvas frekvence atbilst datiem, kas norādīti uz aprīkojuma plāksnītes (**A**). 2. Jāpārlicinās, vai rozete ir *a) aprīkota ar attiecīgu zemējumu, b) piemērota uz plāksnītes norādītajiem strāvas parametriem, c) aprīkota ar nepieciešamo aizsardzību atbilstoši IEC normatīviem*: - magnētiski- termisks diferenciāls slēdzis (vairākumā gadījumu izglābj dzīvību) ar "In" = attiecīgā tabulā norādīts lielums. Diferenciators ar jutīgumu $I_d = 30 \text{ mA}$. 3. Jāpārlicinās, ka telpa nav iespējama sprādziena draudu (AD). 4. Jāpārlicinās, ka iekārtas pieslēdzams energoapgādes vads ir H05 VVF, kas ir piemērots iekšējām. 5. Jāievieto kontaktdakša rozetē (nedrīkst izmantot trejgabalus vai reduktorus). **Piezīme:** ja pārvadāšanas vai uzglabāšanas laikā iekārta atradās nepareizā stāvoklī, pirms pieslēgšanas elektroenerģijas tīklam to jānovieto pareizā stāvoklī un vismaz 3 stundas uzglabāt šādā stāvoklī (skatīt 5.zīm.).

8. REGULĒŠANA

Iekārta ir aprīkota ar taustiņiem un rokturiem regulēšanas veikšanai, kas atrodas priekšējā daļā.

1. **Kupola pacelšanas slēdzis** kalpo kupola atvēršanai un aizvēršanai: pozīcija II pacelts; pozīcija 0 apstāšanās; pozīcija I nolaišana. 2. **Saldēšanas slēdzis** ir paredzēts saldēšanas aprīkojuma ieslēgšanai. 3. **Termometrs** uzrāda temperatūru aprīkojuma iekšpusē. **Termostats** regulē iekārtas temperatūru. **a)** Nospiežot taustiņu 4 **"SET vai P"** vienreiz, iespējams vizualizēt ieprogramēto iekārtas temperatūru, kuru iespējams izmainīt ar taustiņu 5 **"UP"** (***augstāk**) vai taustiņu 6 **"DOWN"**. 7. **Apgaismes slēdzis** kalpo iekšējā apgaismojuma ieslēgšanai. 8. **Manuāla atkausēšana (*zemāk)**. (skat. 6. att.).

9. NORMĀLAS FUNKCIONĒŠANAS PĀRBAUDE

JĀPĀRLIECINĀS, KA: 1. Kontaktdakša ir ievietota rozetē. 2. Saldēšanas aprīkojuma slēdzis ir ieslēgts, ko pierāda degošs zaļais indikators. 3. Temperatūra, kuru uzrāda termometrs, ir piemērota produktiem. 4. Aprīkojums neatrodas tiešos saules staros vai paaugstinātas jaudas mākslīgās gaismas staros. 5. Apkārtējās vides temperatūra nepārsniedz $+25^{\circ}\text{C}$ un mitrums 60%, - parametri, kas piemēroti aprīkojumam (Klimatiskā klase 3). 6. Jāpārlicinās, ka iekārtas iekšējā daļā nepastāv caurvēju no logiem, durvīm, ventilatoriem vai kondicionieriem.

10. IEKŠĒJĀS NODAĻAS TĪRĪŠANA UN IZTVAICĒTĀJA TĪRĪŠANA

1. Atslēgt elektroenerģiju. 2. Ja izveidojusies ledus kārtā ir pārāk bieža- uzkrājas ledus gabaliņi un tiek traucēta brīva gaisa cirkulācija izpildīt pilnīga atļaidināšana. No ledusskapja jāizņem visi pārtikas produkti un jānovieto tos citā vietā, kas ir iepriekš atdzesēta līdz nepieciešamai temperatūrai. 3. Izņemt aizbāzni, kas atrodas „vannas” nodaļas centrā. 4. Atstāt iztvaicētāju atļaidies. **Piezīme:** neizmantojot asus un metāla priekšmetus ledus noņemšanai. 5. Notīrīt sienas un iekšējās detaļas ar mīkstu sūkli un sodu, īpašu uzmanību pievēršot asām iztvaicētāja lāpstiņām. 6. Rūpīgi noslaucīt katru detaļu un ievietot atpakaļ aizbāzni pirms iekārtas iedarbināšanas.



Operatoriaus vadovas:

1. Pakuotės atidarymas
2. Apsauginio gaubto atidarymas
3. Vidinės talpos valymas
4. Gaubto ir išorės valymas
5. Padėkliukų ir konditerijos lentynų atraminiai skyrikliai
6. Lentyna
7. Pajungimas prie elektros tinklo
8. Reguliavimas
9. Veikimo tinkamumo patikrinimas
10. Vidaus ir garintuvo valymas

Techninio aptarnavimo darbuotojo vadovas (57 p.):

1. Kondensatoriaus valymas
2. Gaubtą pakeliančio motoro keitimas
3. Šaldymo sistemos schema ir elektros schema

⚠ DĖMESIO

Labai svarbu šią knygelę saugoti drauge su įranga, kad saugos sumetimais visada būtų galima ją pasiskaityti.

1. Šią įrangą įjungti gali tik suaugę žmonės. Neleiskite vaikams gadinti valdiklių ar jais žaisti. 2. Draudžiama keisti įrangos technines savybes ar kitaip ją modifikuoti. 3. Instaliavimui reikalingus techninius darbus turi atlikti kvalifikuotas elektrikas ar kompetetingas specialistas. 4. Niekada nebandyti patiems remontuoti įrangos. Remonto darbus atliekant neįgudusiems asmenims, gali būti padaryta žala ar kilti rimtų sutrikimų. 5. Šios įrangos priežiūrą turi atlikti įgaliota Techninė tarnyba. Naudoti tik originalias atsargines dalis. 6. Įranga skirta tik maisto produktų saugojimui. 7. Gamintojas atmeta bet kokią savo atsakomybę tuo atveju, jei nebuvo laikomasi čia pateiktų saugos taisyklių. Be to, gamintojas pasilieka sau teisę be atskiro įspėjimo atlikti įrangos patobulinimus. 8. Aparato negalima instaliuoti lauko sąlygomis, jis neturi patekti į lietų ar būti veikiamas tiesioginių saulės spindulių. 9. Neinstaliuoti įrangos šalia šilumos šaltinių, krosnių, šildytuvų ir pan. 10. Kompresoriaus mazgo ventiliacijos grotelės nuo sienos turi būti nutolusios bent 30 cm. 11. Išdėlioti gaminiai neturi išsikišti už lentynų ar grotelių ribos. 12. Jei ant garintuvo atsirastų nenormali ledo sanakaupa, susidaranti dėl oro ar šaldomų produktų drėgmės, patariame kompresorių sustabdyti, prekes perkelti į kitą iki tos pačios temperatūros šaldomą talpą ir palaukti, kol aparatas atitirps; priešingu atveju, kompresorius dirbs neišsijungdamas, sukels bereikalingų energijos sąnaudų ir duos visai menką naudą.

LT

⚠ Mūsų gaminiai skirti patalpoms neinstaliuokite jų lauke už parduotuvės/ įstaigos ribų.

1. PAKUOTĖS ATIDARYMAS

ĮPAKAVIMAS KARTONO DĖŽĖJE 1a. Nupjauti suveržimo juostą, ištraukti dėžę pakeliant ją į viršų. **ĮPAKAVIMAS MEDINĖJE DĖŽĖJE 1b.** Ištraukti iš lentų vinis, su vinimis elgtis atsargiai. 2. Įvažiuoti pakeltuvo šakėmis tarp aparato ir padėklo ar dėžės. 3. Pakelti aparatą. 4. Pašalinti padėklą ar dėžę. 5. Pastatyti aparatą ant horizontalaus išlyginto paviršiaus. 6. Prieš išmetant pakuotę įsitikinti, ar joje nieko neliko. 7. Išrūšiuoti pakavimo medžiagas, kad jas būtų lengviau utilizuoti. 8. Aparatą galima užfiksuoti užblokuojant stabdžiais jo ratus (žr.1 pav.).

2. APSAUGINIO GAUBTO ATIDARYMAS

1. Įkišti kištuką į el. lizdą, kaip aprašyta 7 skyriuje. 2. Paspusti elektroninio pakėlimo jungiklį (A) į padėtį II, kol gaubtas iki galo atsidarys (žr.2 pav.).

3. VIDINĖS TALPOS VALYMAS

1. Nuimti apsaugos plėvelę nuo dugno ir kraštų. 2. Išvalyti talpą minkšta kempine ir neutraliais valikliais. 3. Nusausinti minkštu ir švariu audeklu.

4. GAUBTO IR IŠORĖS VALYMAS

1. Jokiu būdu nenaudoti valiklių, kurių sudėtyje yra spirito ar tirpiklių: šie nepataisomai sugadintų gaubtą, jis netektų skaidrumo. 2. Naudoti tik minkštą sudrėkintą kempinę. 3. Medinius paviršius reikia valyti specialiais valikliais, kurių yra prekyboje; jie pagaminti iš vandens emulsijos, be tirpiklių. 4. Nusausinti švariu audeklu.

5. PADĖKLIUKŲ IR KONDITERIJOS LENTYNŲ ATRAMINIAI SKYRIKLIAI (DELIZIE)

1. Nuimti nuo skyriklių apsauginę plėvelę. 2. Ilgiausius skyriklius įstatyti talpos kraštuose esančiose specialiose angose. 3. Ant įtaisytų skyriklių sumontuokite padėkliukus taip, kaip Jums to reikia. 4. Konditerijai skirtuose modeliuose reikia tik sudėlioti konditerijai skirtas nerūdijančio plieno lentynas: jos atremiamos į kraštus (padėkliukai ir nerūdijančio plieno lentynos konditerijai yra tiekiami pagal užsakymą) (žr. 3 pav.).

6. LENTYNA (OPTIONAL)

1. Prie baldo tam skirtais varžtais reikia prisukti gembę. 2. Suimti apatinį lentynų kraštą ir pasukti jį į viršų, kol bus pasiekta horizontali padėtis. Paspausti į apačią arčiau talpos esantį kraštą, kad jis užsifiksuotų (žr. 4 pav.).

7. PAJUNGIMAS PRIE ELEKTROS TINKLO

1. Įsitikinti, kad tinklo įtampa ir dažnis atitinka nurodytus skydelyje **(A)**, įtaisytame ant aparato. 2. Įsitikinti, ar maitinimo lizdas: **a)** yra su *įžeminimo laidu*. **b)** atitinka skydelyje nurodytą nominalią srovę. **c)** yra su IEC reikalavimus atitinkančiomis saugomis: magnetoterminiu diferencialiniu jungikliu, kurio I_n = nominali skydelyje nurodyta vertė. - Diferencialu, kurio jautrumas $I_d=30\text{ mA}$. 3. Įsitikinti ar aplinkui nėra sprogimų pavojaus (AD). 4. Aparatūroje sumontuotas kebelis "H05 VVF" skirta patalpoms. 5. Įkišti kištuką į elektros lizdą (nenaudoti trišakio ar sutrumpinimų). **N.B.** Jei aparato padėtis transportavimo ir sandėliavimo metu buvo neteisinga, prieš pajungiant maitinimą, palaikyti jį teisingoje padėtyje bent 3 valandas (žr. 5 pav.).

8. REGULIAVIMAS

Aparatas komplektuojamas su valdikliais, įtaisytais priekinėje jo dalyje. 1. **Gaubto pakėlimo jung.**: atidaro ir uždaro gaubtą - Padėtis II -pakėlimas - Padėtis 0-sustojimas- Padėtis I-nuleidimas. 2. **Vid.**

šaldymas: įjungia šaldymo sistemą. 3. **Termometras:** rodo temperatūrą aparato viduje. **Termostatas:** reguliuoja aparato temperatūrą. **a)** paspaudus mygtuką 4 **"SET arba P"** vieną kartą, parodoma nustatyta temperatūros vertė, kurią galima keisti mygtuku 5 **"UP"** arba mygtuku 6 **"DOWN"**. 7. **Vidaus šviesa:** įjungia šviesą aparato viduje. 8. **Rankinis atitirpinimas.** (žr. 6 pav.).

9. VEIKIMO TINKAMUMO PATIKRINIMAS

1. Pajungtas kištukas. 2. Šaldymo sistemos jungiklis įjungtas, įsižiebusi žalia šviesa. 3. Termometras rodo prekėms tinkamą temperatūros vertę. 4. Aparato nepasiekia saulės ar didelės galios šviestuvų spinduliai. 5. Aplinkos temperatūra neviršija $+25^\circ\text{C}$ sant.drėgmė. 60%, t.y. verčių, kurioms aparatas pritaikytas (3 klimato klasė). 6. Nėra į aparato vidų nukreiptų skersvėjų, susidarančių dėl atidarytų durų ar langų, ventiliatorių ar orlaidžių.

10. VIDAUS IR GARINTUOVO VALYMAS

1. Atjungti maitinimo įtampą. 2. Jei šerkšno sluoksnis pernelyg didelis ar yra ledo nuotėkų, akivaizdžiai trukdančių oro cirkuliavimui, atlikti visišką atitirpinimą. Išimti prekes ir sudėti jas tinkamai šaldomoje, tos pačios temperatūros vietoje. 3. Ištraukti kamštį galinėje įrenginio dalyje. 4. Leisti atitirpti garintuvui. **N.B.:** nebandykite gramdyti ledo nuo garintuvo smailiais metaliniais daiktais. 5. Sienas ir aksesuarus valyti kempine, suvilgyta vandeniu ir natrio bikarbonatu, saugotis aštrių garintuvo mentelių. 6. Prieš vėl įjungiant aparatą, labai kruopščiai viską nusausti ir įstatyti kamštį.



Felhasználói kézikönyv:

1. A csomagolás felbontása
2. A védőbúra kinyitása
3. A belső tartály tisztítása
4. A búra és a kültér tisztítása
5. A rekeszek és a cukrászsüteményes polcok távolságtartó elemei
6. Rakodópolc
7. Csatlakoztatás az elektromos hálózathoz
8. Szabályozás
9. A szabályos működés ellenőrzése
10. A beltér és a párologtató tisztítása

Karbantartási kézikönyv (57. old.):

1. A kondenzátor tisztítása
2. A búraemelő motor cseréje
3. Hűtőberendezés vázlatrajza és elektromos vázlatrajz

⚠ ELŐÍRÁSOK

Nagyon fontos, hogy a berendezéssel megőrizték ezt a használati kézikönyvet biztonsági okokból a jövőbeni tanulmányozás céljára.

1. Ezt a berendezést csak felnőtt személyek működtethetik. Ne engedélyezzék a gyermekeknek, hogy megromgálják a vezérlőrendszert és játsszanak a berendezéssel. **2.** A berendezés jellemzőinek megváltoztatása vagy akár a módosítása is tilos. **3.** A berendezés beépítéséhez szükséges villamossági munkákat szakképzett villanyszerelő vagy hozzáértő személy végezheti el. **4.** Soha ne próbálják egymaguk megjavítani a berendezést. Tapasztalatlan személyek által végzett javítások károkat vagy komoly működési zavarokat okozhatnak. **5.** Ezen a berendezésen a szervízszoolgáltatást az arra feljogosított Műszaki Szervízszoigálat hajthatja végre. Csak eredeti cserealkatrészeket alkalmazzanak. **6.** A berendezés nem alkalmas az élelmiszereken kívül más termékek tartósítására. **7.** A gyártó cég minden felelősséget elhárít magától abban az esetben, ha nem tartják be ezeket a balesetmegelőzési szabályokat. Ezenkívül fenntartja magának a jogot a bármilyen előzetes értesítés nélküli, fejlesztési célú módosítások bevezetésére. **8.** A készüléket nem szabad kültéren felállítani, ahol esőzéseknek és közvetlen napsugárzásnak van kitéve. **9.** Ne építsék be a berendezést olyan hőforrások közelében, mint kályhák, radiátorok stb. **10.** A kompresszor blokk szellőzőrácsát a falaktól legalább 30 cm-es távolságban tartsák. **11.** Emlékezzenek arra, hogy a kiállított termékek ne érjenek a polcok vagy a rácsok peremén kívül. **12.** Ha a levegőpárásítón a levegő páratartalma vagy a lehűtendő termékek által okozott, rendellenes jégképződés következne be, akkor a kompresszor leállítását és az árunak megfelelő, ugyanolyan hőmérsékletre hűtött tartályokba történő áthelyezését javasoljuk a jégolvasztáshoz szükséges időre; ellenkező esetben a kompresszor folytonosan működik, ami felesleges elektromos energiafogyasztást és csekély teljesítményt eredményez.

H

⚠ **A termékeink beltéri felhasználásúak ne építsék be azokat helységek/üzletek külterébe.**

1. A CSOMAGOLÁS FELBONTÁSA

KARTONDOBOZ CSOMAGOLÁS 1a. Vágják el a tartószalagot, felfelé húzzák le a dobozt.

FALÁDA CSOMAGOLÁS 1b. Feszítsék fel a fadeszkákat, óvatosan járjanak el a szögek miatt.

2. Vezessék be az emelő villait a berendezés és a rakodólap vagy a láda közé. **3.** Emeljék fel a berendezést. **4.** Távolítsák el a rakodólapot vagy ládát. **5.** Helyezzék a berendezést egy vízszintes kiegyenlített felületre. **6.** Figyeljenek arra, hogy ne hagyjanak semmit a csomagolóanyagban, mielőtt azt eldobnák. **7.** A csomagolóanyagokat összetételük alapján különítsék el, ezáltal az újrafeldolgozásukat segítik. **8.** A berendezés a kerekeknél fékműködtetéssel rögzíthető (lásd 1. ábra).

2. A VÉDŐBÚRA KINYITÁSA

1. Kössék be a csatlakozódugót az elektromos hálózatba a 7. pontban leírtak szerint. **2.** Nyomják be az elektromos emelő kapcsolóját (A) a II-es pozícióba a teljes kinyitásig (lásd 2. ábra).

3. A BELSŐ TARTÁLY TISZTÍTÁSA

1. Távolítsák el a védőfóliát az aljáról és a peremeiről. **2.** Puha szivaccsal és semleges tisztítószerrel tisztítsák a tartályt. **3.** Puha és tiszta törölruhával szárítsák meg.

4. A BÚRA ÉS A KÜLTÉR TISZTÍTÁSA

1. Feltétlenül kerüljék az alkohol- vagy oldószertartalmú tisztítószerket, amelyek jóvátehetetlenül károsítanák a búrát, veszélyeztetve annak átlátszóságát. **2.** Csak egy nedves, puha szivacsot használjanak. **3.** A fafelületeket a kereskedelemben könnyen megtalálható vizes emulziós alapú, oldószereket nem tartalmazó, specifikus termékekkel tisztítsák. **4.** Egy tiszta törölruhával szárítsák.



5. A REKESZEK ÉS A CUKRÁSZSÜTEMÉNYES POLCOK TÁVOLSÁGTARTÓ ELEMEI (DELIZIE)

1. Vegyék le a védőfóliát a távolságtartó elemekről. 2. Helyezzék a hosszabb távolságtartó elemeket a tartály peremén levő megfelelő nyílásokba. 3. Végül kívánságuk szerint helyezték a rekeszeket az előkészített távolságtartó elemekre. 4. A cukrászdai modelleknél csak az inox cukrászsüteményes polcokat helyezték el úgy, hogy azokat a peremekre illesztik (a rekeszeket és az inox cukrászsüteményes polcokat külön rendelésre kapják) (lásd 3. ábra).

6. RAKODÓPOLC (OPTIONAL)

1. Rögzítsék a tartókarokat a megfelelő csavarokkal a berendezéshez. 2. Fogják meg a polcok alsó peremét és fordítsák felfelé addig, amíg a vízszintes pozíciót el nem érik. Nyomják lefelé a tartályhoz közeli peremét a rögzítéséig (lásd 4. ábra).

7. CSATLAKOZTATÁS AZ ELEKTROMOS HÁLÓZATHOZ

1. Győződjenek meg arról, hogy a hálózati feszültség és frekvencia megegyezzen a készülékre erősített táblácskán (A) feltüntetett adatokkal. 2. Bizonyosodjanak meg arról, hogy a hálózati csatlakozóaljzat **a) Földelt vezetékkel rendelkezzen. b) a tábla szerinti névleges áramhoz alkalmas legyen. c) az IEC szabványok által előírt védelmekkel rendelkezzen: differenciális mágneses termikus megszakító (hétköznapiasan kifejezve életmentő) és I_n = táblán feltüntetett névleges érték.-Differenciális $I_d=30\text{ mA}$ érzékenységgel.** 3. Ellenőrizték, hogy a környezet ne legyen robbanásveszélyes (AD). 4. A készülékre szerelt tápvezeték: H05 VVF, beltéri használatra alkalmas. 5. Illesszék be a csatlakozódugót (ne használjanak hármass csatlakozót és reduktorokat). **Megj.:** Ha a berendezést a szállítás vagy a raktározás során tévesen vízszintes vagy felfordított helyzetbe állították, akkor a hálózati bekötést megelőzően hagyják állni helyes pozícióban legalább 3 óráig. (lásd 5. ábra).

8. SZABÁLYOZÁS

A berendezés az első részén elhelyezett szabályozó vezérlőrendszerrel rendelkezik. 1. **Búraemelő megszák.:** A búra kinyitására és becsukására szolgál II-es emelő pozíció 0 állás pozíció I leeresztő pozíció. 2. **Hűtés megszák.:** A hűtőberendezés bekapcsolására szolgál. 3. **Hőmérő:** A berendezés belsejében levő hőmérsékletet jelzi. **Hőfokszabályozó:** A berendezés hőmérsékletét szabályozza. **a)** Az egyszer lenyomott **4-es "SET vagy P"** gomb lehetővé teszi a beállított hőmérséklet kijelzését, amely a **5-es "UP"** vagy **6-ös "DOWN"** gomb megnyomásával módosítható. 7. **Fénycső megszák.:** a beltéri fénycsövek bekapcsolására szolgál. 8. **Kézi leolvasztás** (lásd 6. ábra).

9. A SZABÁLYOS MŰKÖDÉS ELLENŐRZÉSE

1. A csatlakozódugó be legyen kötve. 2. A hűtőberendezés megszakítója be legyen kapcsolva, melyet a világító zöld fény jelez. 3. A hőmérő az áru számára optimális értéket jelezzen. 4. Ne érje közvetlenül a berendezést erős napsugárzás vagy nagy hatásfokú lámpa fénye. 5. A környezeti hőmérséklet ne haladja meg a 25°C-ot 60% N.T.-mal, amelynél a készülék működőképes (3-as klímaosztály). 6. Ne irányuljon léghuzat közvetlenül a berendezés belsejébe ajtón, ablakon, légkondicionáló kivezetőnyílásán át vagy ventilátornak köszönhetően.

10. A BELTÉR ÉS A PÁROLOGTATÓ TISZTÍTÁSA

1. Le a hálózati csatlakozást. 2. Amikor a zúzmararéteg túlságosan vastagnak bizonyul és a légáramlás nyilvánvaló elzáródásával járó jégfolyások jelentkeznek, akkor teljes jégolvasztást hajtsanak végre. Távolítsák el az árut és tegyék megfelelően hűtött, ugyanolyan hőmérsékletű helyre. 3. Vegyék ki a gép hátsó részén elhelyezett dugót. 4. Hagyják leolvadni a párologtatót. **Megj.:** Ne használjanak hegyes fémtárgyakat a jég párologtatóból történő eltávolításához. 5. Tisztítsák meg az oldalfalakat és a tartozékokat egy szódabikarbónás vízzel nedvesített szivaccsal, óvatosan járjanak el a párologtató éles bordáinál. 6. Gondosan szárítsanak meg minden részt és helyezték vissza a dugót, mielőtt ismét működésbe hozzák a berendezést.



Manwal għall użu:

1. Istruzzjonijiet ta' kif tneħhi l-ippakkjar
2. Kif tiffaħ l-għatu
3. Tindif tat-tank ta' ġewwa
4. Tindif tal-għatu u ta'barra
5. Holders għal reċipjenti u xkafef għall-ikel ta' l-għaġin
6. Mejda t'appoġġ
7. Konnessjoni mal- mejns
8. Kontrolli
9. Kif tiċċekja li miexi tajjeb
10. Tindif minn ġewwa u ta' l-evaporatur

Manwal għall-manutenzjoni (Pġ. 57):

1. Tindif tal-kondenser
2. Tibdil tal-mutur ta' alzar ta' l-għatu
3. Skizz ta' l-impjant ta' refriġerazzjoni u skizz ta' l-elettriku

⚠ ATTENZJONI

Importanti ħafna li dan il-manwal ta' istruzzjonijiet jinżamm ma' l-appliance biex jiġi kkonsultat anke' fil-futur, għal raġunijiet ta' sikurta'.

1. Dan l-appliance irid jithaddem biss minn persuni adulti. Tfal m'għandhomx jithallew ibabsu jew jilgħbu bil-pumijiet. **2.** Mhuwiex permess tibdil fil-karatteristiċi tal-appliance. **3.** Xogħolijiet elettrici neċessarji għall-installazzjoni tal-appliance iridu jkunu eżegwiti minn elettricisti kwalifikati jew minn persuni kompetenti. **4.** Wieħed m'għandu qatt jipprova jsewwi l-appliance waħdu. Tiswija magħmula minn persuni mhux tal-mestjier jistgħu jikkawżaw danni serji. **5.** Tibdil jew tiswija fl-appliance għandhom isiru biss minn ċentru ta' Assistenza Teknika awtorizzat. Uża biss partijiet oriġinali. **6.** L-appliance huwiex maħluq biex jikkonserva oġġetti oħra li mhumiex alimentari. **7.** Id-ditta li ħolqot l-appliance ma' terfax responsabilita' meta n-normi speċifikati ma jiġux rispettati u l-miżuri ta' prikawzjoni ma'jiġux meħuda. Id-ditta tirriżerva d-dritt li tagħmel t-tibdil kollu neċessarju f'dawn il-każijiet mingħajr pre-avvis. **8.** L-appliance m'għandux jiġi nstallat fuq barra, espost għax-xita jew għar-raġġi tax-xemx. **9.** L-appliance m'għandux jiġi nstallat viċin fonti ta' sħ ana bħal spiritieri ,ħijter etc. **10.** Zomm il-ftuħ ta' ventilazzjoni tal-kumpressur almenu 30 ċentimetru 'l bogħ od mill-ħajt. **11.** Ftakar biex ma' tħallix il-prodotti esposti jinfirxu aktar mill-perimetru tal-ixkaffef jew il-grid. **12.** Jekk tiżviluppa formazzjoni ta' silġ mhux normali fuq l-evaporatur, ikkawżata mill-umdità' tal-arja jew mill-prodotti li jridu jiġu refriġirati, nissuġġerixxu li jitwaqqaf il-kompressur u l-merċa titpoġġa f'kontenitur apposta refriġerat bl-istess temperatura għall- ħin neċessarju sakemm jinħall is-silġ; jekk le l-kumpressur jibqa' jaħdem kontinwament, jaħli l-elettriku għalxejn u jrendi f'it li xejn.

⚠ Il-prodotti tagħna huma għall-użu intern tinstallax fuq barra tal-bini/ħwienet.

M

1. ISTRUZZJONIJIET TA' KIF TNEĤHI L-IPPAKKJAR

IPPAKKJAR TAL-KARTUN: 1a. Aqta' l-faxxa ta' fuq u għolli l-ippakkjar tal-kartun **KAXXA**

TAL-INJAM: 1b. Neħhi l-imsiemer mill-kaxxa tal-injam b'attenzjoni. **2.** Daħħal il-frieket tal-forklifter bejn l-appliance u l-kaxxa. **3.** Għolli l-appliance. **4.** Neħhi l-kaxxa. **5.** Poġġi l-appliance fuq wiċċ ċatt u lixx. **6.** Kun żgur li ma fadal xejn l-ippakkjar qabel ma tarmi. **7.** Issepara l-materjal tal-ippakkjar biex tiffaċilita r-rimi tiegħu. **8.** Tista' żżomm l-appliance f'postu billi tuża l-pedali tal-brejkijiet (ara Disinn 1).

2. KIF TIFTAĤ L-GĤATU

1. Ikkonektja s-supply tad-dawl kif deskritt f'kapitlu 7. **2.** Aghfas is-swicc elektroniku biex toġħlih **(A)** al pożizzjoni II sakemm jinfetaħ kollu (ara l-figura 2).

3. TINDIF TAT-TANK TA' ĠEWWA

1. Neħhi r-rita protettiva minn mal-qiegħ u l-għnub. **2.** Naddaf it-tank bi sponża ratba u b'deterġenti newtrali. **3.** Nixxef b'biċċa ratba u nadifa.

4. TINDIF TAL-GĤATU U TA'BARRA

1. Tuzax deterġenti li jikkontjenu l'alcohol jew spirit li jstgħu jikkazzaw Danni għoall-għatu w jikkomprometta t-trasparenza tiegħu. **2.** Uża biss sponża umda. **3.** Uża materjal appropjat li wieħed jista jsib fil-ħwienet tad-dindif ta'l-injam, li bilfors għandhom jkollhom emulsjoni ta'l-ilma li m'għandu l-ebda ilma. **4.** Nixxef b'biċċa nadifa.

5. HOLDERS GĤAL REĊIPJENTI U XKAFEF GĤALL-IKEL TA' L-GĤAĠIN (DELIZIE)

1. Neħhi l-film ta' protezzjoni minn mal-holders. **2.** Poġġi l-holders it-twal fl-islottijiet li għalihom hemm provdut fuq ir-rimmijiet tal-fliskatur. **3.** Issa tista' tqiegħed r-reċipjenti tiegħek fuq il-holders. **4.** Għal mudelli ta' l-ikel ta' l-għaġin, teħtieġ li tpoġġi biss l-ixkafef ta' l-*istainless steel* fuq ir-rimmijiet (reċipjenti u xkafef ta' l-*istainless steel* huma disponibbli meta mitluba) (ara fig. 3).



6. MEJDA T'APPOĠĠ (OPTIONAL)

1. Waħħal il-brekit mal-vevtrina bil-viti provduti. 2. Aqbad sew ix-xifer ta' taht ta' l-ixkaffi b'idejk it-tnejn u dawwar il fuq sakemm jiġi orizzontali. Imbotta x-xifer li isfel qrib it-tank sakemm kull xkaffa tissakkar fil-pożizzjoni tagħha (ara figura 4).

7. KONNESSJONI MAL- MEJNS

1. Kun żgur li l-vultaġġ u l-frekwenza tal-mejns huma l-istess bħal dawk mniżżla fuq ir-Rating Plate **A** imwaħħla mal-appliance. 2. Kun żgur li s-sokkitt li miegħu se tqabbd : **a) Huwa ertjat kif suppost, b) jissodisfa l-priekwiżiti kollha tal-kurrent ratat hekk kif stipolat fuq ir-rating plate. c) Jikkonforma mar-regolamenti tal-IEC:** l-iswiċċ differenzjali manjetiku-termali għandu In=valor nominali li huwa dak dikjarat fuq il-plakka tar-Rating: Id-differenzjal b'sensittivita Id ta' 30mA. 3. Kun żgur li m'hemm l-ebda periklu ta' splużżjoni (AD) fil-kamra. 4. Il-'cable' tal-appliance huwa H05VVF, iddisinjat għall-użu intern. 5. Daħħal il-plakka ġewwa s-sokkitt (tużax adattaturi għas-sistema ta' bi tlieta jew adattaturi li jnaqqsu l-kurrent. **NB.** Jekk l-appliance ġie trasportat jew storjat f'pożizzjoni mdawwra, ħallih għal tal-anqas tlett siegħat fil-pożizzjoni korretta qabel ma tqabbd mal-mejns (ara disinn 5).

8. KONTROLLI

L-appliance għandu pumijiet li minnhom tikkontrolla. Dawn jinstabu f'panew fuq quddiem. 1. **Swiċċ biex tgħolli l-għatu:** biex tiftaħ u tagħlaq l-għatu-Pożizzjoni II biex tgħolli. Pożizzjoni O biex twaqqaf Pożizzjoni I biex tnizzel. 2. **L-iswiċċ tar-refriġiratur:** Biex tixgħel ir-refriġiratur. 3. **Termometru:** Biex taqra t-temperatura fl-appliance. **Termostat:** Biex tbiddel it-temperatura tal-appliance. **a) Għafas buttuna 4 "Set or P"** darba biex turik it-temperatura attwali, li tista' tinbidel jekk tuża buttuna 5 "Up" jew buttuna 6 "Down". 7. **Swiċċ tad-dawl:** Biex tixgħel id-dawl ġewwa r-refriġiratur. 8. **Drenagġ manwali** (ara figura 6).

9. KIF TIĊĊEKJA LI MIEXI TAJJEB

KUN ŻGUR LI: 1. Il-plakka hija mqabbd. 2. Ir-refriġiratur huwa mqabbd u jidher id-dawl l-aħdar. 3. It-termometru juri t-temperatura mixtieqa għall-istorjar tal-oġġetti. 4. L-appliance mhux espost għar-raġġi diretti tax-xemx jew lampi li jarmu dawl qawwi. 5. It-temperatura tal-kamra ma taqbiżx +25° C RH 60%, għal liema temperatura l-appliance huwa fil-fatt iddisinjat biex jaħdem normalment (Klassi Klimatika 3). 6. Kun żgur li m'hemm l-ebda kurrenti tal-arja diretti minn bibien, twieqi, ventilaturi jew pajpijiet ta' kundizzjonaturi tal-arja, ġewwa l-appliance innifsu.

10. TINDIF MINN ĠEWWA U TA' L-EVAPORATUR

1. Itfi t-tagħmir. 2. Ikkontrolla l-gradilji ta' l-evaporatur għal silġ jew ġlata. Jekk is-saff tal-ġlata jkun ohxon wisq, u jiġi nnutat tqattir tas-silġ li jista' jfikkil il-passaġġ ta' l-arja, għandha titneħħa l-ġlata kollha. Neħħi l-affarijiet u aħżinhom f'refriġeratur addattat iehor li jaħdem bl-istess temperatura. 3. Neħħi t-tapp fil-parti ta' isfel tal-makna. 4. Stenna sakemm l-evaporatur titneħħielu l-ġlata kollha. **N.B.:** tużax oġġetti tal-metall bil-ponta jew li jaqtgħu sabiex tneħħi s-silġ mill-evaporatur. 5. Naddaf il-ġnub u l-aċċessorji bi sponża mxarrba fl-ilma u bil-bikarbonat tas-sodju. Oqgħod attent li ma tmissx il-gradilja tal-kondensatur, li fiha truf jaqtgħu. 6. Nixxef il-partijiet kollha b'attenzjoni u poġġi l-komponenti kollha mill-ġdid f'posthom. Erġa poġġi t-tapp qabel ma tixgħel l-apparat.



Podrecznik operatora:

1. Instrukcje otwierania opakowania
2. Otwieranie kopuły ochronnej
3. Mycie wanny wewnętrznej
4. Mycie kopuły i zewnętrzne
5. Rozpórki odległościowe wanienek i półki cukiernicze
6. Błat
7. Podłączenie do sieci elektrycznej
8. Regulacja
9. Kontrola prawidłowego działania
10. Czyszczenie wewnętrzne i czyszczenie parowników

Podrecznik obsługi konserwacyjnej (str. 58):

1. Czyszczenie kondensatora
2. Wymiana silnika do podnoszenia kopuły
3. Schemat układu chłodzenia i schemat elektroniczny

! UWAGI

Instrukcje należy zachować wraz z urządzeniem w celu konsultacji i bezpieczeństwa.

1. Urządzenie musi być podłączone tylko przez osoby dorosłe. Nie wolno dzieciom dotykać przycisków czy bawić się urządzeniem. **2.** Jest zabronione fałszowanie czy zmienianie charakterystyki urządzenia. **3.** Prace elektryczne konieczne do instalacji urządzenia muszą być wykonane przez wykwalifikowanego elektryka lub przez kompetentną osobę. **4.** Nigdy nie próbuj reperować urządzenia sam. Naprawy wykonane przez osoby niedoświadczone mogą spowodować uszkodzenia lub złe funkcjonowanie urządzenia. **5.** Serwis musi być wykonany przez upoważnione Centrum Techniczne. Stosować tylko części zamienne oryginalne. **6.** Urządzenie nie jest przystosowane do konserwacji produktów innych niż artykuły żywnościowe. **7.** Producent nie bierze na siebie żadnej odpowiedzialności jeśli przepisy dotyczące bezpieczeństwa pracy nie będą przestrzegane. Producent zastrzega sobie prawo naniesienia zmian ulepszących bez zawiadomienia. **8.** Urządzenie nie może być zainstalowane na zewnątrz, wystawione na deszcz czy bezpośrednie działanie promieni słonecznych. **9.** Nie instalować urządzenia blisko źródeł ciepła takich jak kaloryfery czy piecyki, itd. **10.** Kratki wentylacyjne kompresora muszą być oddalone od ścianek przynajmniej o 30 cm. **11.** Nie ustawiać produktów poza obręb półek i kratek. **12.** Jeśli powstanie lód na parowniku wywołany przez wilgotność powietrza lub przez produkty przeznaczone do chłodzenia, radzimy zatrzymać kompresor wkładając produkty do specjalnego zbiornika ochłodzonego do tej samej temperatury co urządzenie na czas konieczny do przeprowadzenia operacji usunięcia szronu; W przeciwnym razie kompresor będzie działał nieprzerwanie zużywając niepotrzebnie energię elektryczną i będzie mało wydajny.

! Nasze produkty są przeznaczone do użytku wewnętrznego instalować ich na zewnątrz lokali czy sklepów.

PL

1. INSTRUKCJE OTWIERANIA OPAKOWANIA

OPAKOWANIE W POSTACI KARTONOWEGO PUDEŁKA 1a. Przeciąć taśmę, zdjęć pudełko unosząc je w górę. **OPAKOWANIE W POSTACI DREWNIANEJ SKRZYNI 1b.** Wyciągnąć ostrożnie gwoździe z drewnianych desek. **2.** Włożyć widły wózka widłowego między urządzeniem a paletą lub skrzynią. **3.** Podnieść urządzenie. **4.** Pozbyć się palety lub skrzyni. **5.** Postawić urządzenie na równej powierzchni. **6.** Zwrócić uwagę, aby nie pozostawić niczego w opakowaniu przed jego wyrzuceniem. **7.** Dokonać segregacji różnych opakowań w celu ich łatwiejszego recyklingu. **8.** Istnieje możliwość unieruchomienia urządzenia blokując kółka (Patrz rys.1).

2. OTWIERANIE KOPUŁY OCHRONNEJ

1. Podłączyć wtyczkę do prądu jak opisano w rozdziale 7. **2.** Nacisnąć włącznik podnośnika elektrycznego (A) do pozycji II aż do całkowitego otworzenia (patrz rys.2).

3. MYCIE WANNY WEWNĘTRZNEJ

1. Zdjąć folię ochronną z dna i boków. **2.** Umyć wannę miękką gąbką i środkami neutralnymi. **3.** Wytrzeć do sucha miękką i czystą ściereczką.

4. MYCIE KOPUŁY I ZEWNĘTRZNE

1. Stanowczo unikać środków zawierających alkohol lub rozpuszczalniki, które uszkodziłyby nieodwracalnie kopułę (nie byłaby przezroczysta). **2.** Używać tylko miękkiej gąbki zwilżonej. **3.** Powierzchnie drewniane powinny być czyszczone produktami do drewna na bazie emulsji wodnistych bez środków rozpuszczających, które są powszechnie dostępne w sklepach. **4.** Wytrzeć do sucha czystą ściereczką.

5. ROZPÓRKI ODLEGŁOŚCIOWE WANIEK I PÓŁKI CUKIERNICZE (DELIZIE)

1. Zdjąć folię ochronną z rozpórek. 2. Umocować dłuższe rozpórki w specjalnych rowkach na krawędziach wanny. 3. Na końcu założyć wanienkę na rozpórkach zgodnie z własnym życzeniem. 4. Dla modeli przeznaczonych do cukierni wykonać tylko montaż półek inox kładąc je na krawędziach (wanienkę i półki inox dla cukierni są dostraczone na życzenie klienta (patrz rys. 3).

6. BLAT (OPTIONAL)

1. Konsola powinna być przymocowana odpowiednimi śrubkami do szafy. 2. Chwycić dolną krawędź półek i obracać ku górze, aż do uzyskania pozycji poziomej. Wcisnąć krawędź blisko wanny aż do zablokowania (patrz Rys.4).

7. PODŁĄCZENIE DO SIECI ELEKTRYCZNEJ

1. Upewnić się czy napięcie i częstotliwość sieci odpowiadają parametrom wskazanym na tabliczce (A) umieszczonej na urządzeniu. 2. Upewnić się czy gniazdko wtyczkowe zasilania jest: **a)** wyposażone w przewód uziomowy. **b)** odpowiednie do prądu nominalnego określonego na tabliczce. **c)** wyposażone w zabezpieczenia zgodnie z normami IEC:- Włącznik magnetyczno-termiczny (zwykle puszka odcinająca dopływ prądu) z I_n = wartość nominalna wskazana na tabliczce. - Przekładnia różniczkowa ze skutecznością $I_d = 30 \text{ mA}$. 3. Sprawdzić czy w pomieszczeniu nie ma ryzyka eksplozji (AD). 4. Przewód zasilający zamontowany do urządzenia to: H05 VVF, przystosowany do użytku wewnątrz pomieszczeń. 5. Włożyć wtyczkę do gniazdka (nie używać potrójnych złączek ani złączek redukcyjnych). **Uwaga** : jeśli urządzenie podczas transportu lub magazynowania zostało ustawione przez pomyłkę w sposób błędny, pozostawić je przez przynajmniej 3 godziny w pozycji prawidłowej zanim zostanie podłączone do prądu (patrz rys. 5).

8. REGULACJA

Urządzenie jest wyposażone w sterowniki regulacji ustawione na przodzie. 1. **Wyłącznik podnoszenia kopuły**: służy do otwierania i zamykania kopuły. Pozycja II podnoszenie. Pozycja 0 zatrzymanie. Pozycja I opuszczanie. 2. **Włącznik chłodzenia**: służy do włączenia urządzenia chłodzącego. 3. **Termometr**: wskazuje temperaturę w środku urządzenia. **Termostat**: reguluje temperaturę urządzenia. **a)** Przycisk 4 "SET lub P" naciśnięty jeden raz pozwala na wyświetlenie ustawionej temperatury, którą można zmienić naciskając przycisk 5 "UP" lub przycisk 6 "DOWN". 7. **Włącznik światła**: służy do włączenia światła wewnątrz. 8. **Ręczne odszranianie** (Patrz rysunek 6).

9. KONTROLA PRAWDŁOWEGO DZIAŁANIA

Urządzenie działa prawidłowo jeśli: 1. Wtyczka jest podłączona. 2. Włącznik urządzenia chłodzącego jest włączony z lampką zieloną włączoną. 3. Termometr wskazuje wartość odpowiednią dla wstawionych artykułów. 4. Do urządzenia nie dochodzą promienie słoneczne czy nad urządzeniem nie są ustawione żarówki o silnej mocy. 5. Temperatura pomieszczenia nie przekracza $+25^\circ \text{C}$ - U.R. 60%, do takiej temperatury urządzenie jest przystosowane (Klasa klimatyczna 3). 6. Nie ma "przeciągów" w środku urządzenia wywołanych przez drzwiczki, okienka czy wentylatory.

10. CZYSZCZENIE WEWNĘTRZNE I CZYSZCZENIE PAROWNIKÓW

1. Odciąć dopływ prądu. 2. Jeśli warstwa szronu okaże się nadmierna i jeśli pojawi się ściekanie lodu z widocznym zatknięciem przejścia powietrza, należy przeprowadzić operację całkowitego usunięcia szronu (odszeronienia). Wyjąć produkty i włożyć je do miejsca chłodzonego do takiej samej temperatury. 3. Wyciągnąć korek znajdujący się w części tylnej urządzenia. 4. Pozostawić parownik do momentu usunięcia szronu. **Uwaga**: unikać używania ostrych przedmiotów w celu szybszego usunięcia lodu z parownika. 5. Umyć ścianki i akcesoria miękką gąbką zwilżoną w wodzie z rozpuszczoną sodą, uważając na łopatkę parownika, które są ostre. 6. Wytrzeć do sucha każdy element włożyć korek przed uruchomieniem urządzenia.



Príručka pre operátora:

1. Otvorenie obalu
2. Otváranie ochranného kupolovitého poklopu
3. Čistenie vnútorného priestoru
4. Čistenie kupolovitého poklopu a vonkajšieho priestoru
5. Podporné rozperky pre zásobníky a police pre cukrárenské výrobky
6. Odkladacia polica
7. Napojenie na elektrickú sieť
8. Nastavenie
9. Kontrola správneho fungovania
10. Čistenie vnútorného priestoru a výparníka

Príručka pre údržbára (str. 58):

1. Čistenie kondenzátora
2. Výmena motoru dvíhania kupolovitého poklopu
3. Schéma chladicího systému a Elektrická schéma

! UPOZORNENIE

Z bezpečnostných dôvodov je veľmi dôležité, aby tento návod na obsluhu bol uložený v blízkosti prístrojového zariadenia a bol dostupný pre prípadné preštudovanie.

1. Toto prístrojové zariadenie môžu obsluhovať len dospelé osoby. Nedovoľte deťom, aby sa dotýkali ovládacích prvkov alebo sa hrali s prístrojom. **2.** Je zakázané poškodzovať alebo zmeniť vlastnosti prístrojového zariadenia. **3.** Napojenie na elektrickú energiu pri inštalácii prístrojového zariadenia môžu vykonávať len kvalifikovaní elektrikári alebo iní kompetentní pracovníci. **4.** Nikdy sa nepokúšajte prístrojové zariadenie opravovať sami. Opravy, vykonané neskúsenými osobami, môžu zapríčiniť poškodenie alebo vážne poruchy v prevádzke prístrojového zariadenia. **5.** Opravy tohoto prístrojového zariadenia môžu vykonávať výhradne autorizované strediská pre technický servis. Používajte len originálne náhradné diely. **6.** Prístrojové zariadenie nie je vhodné pre konzervovanie iného tovaru ako potravinového. **7.** Výrobca odmieta akúkoľvek zodpovednosť, ak neboli dodržané tieto bezpečnostné normy. Výrobca si vyhradzuje právo na vykonanie akýchkoľvek modifikácií za účelom zlepšenia výrobku, bez predchádzajúceho upozornenia. **8.** Prístrojové zariadenie nesmie byť inštalované vonku, vystavené dažďu alebo slnečnému žiareniu. **9.** Neinštalujte prístrojové zariadenie do blízkosti tepelných zdrojov, ako sú napr. kachle, radiátory a pod. **10.** Ventilačné mriežky kompresorovej jednotky musia byť vzdialené od steny aspoň 30 cm. **11.** Potraviny ukladajte tak, aby nepresahovali cez okraje políc alebo roštov. **12.** Pokiaľ by z dôvodu vlhkosti vzduchu alebo z uskladnených potravín dochádzalo k nadmernému vytváraniu sa ľadu vo výparníku, doporučuje sa zastaviť kompresor na dobu potrebnú na odmrázanie a medzitým odložiť tovar na iné chladné miesto s rovnakou teplotou. V opačnom prípade by kompresor pokračoval v prevádzke, čo by spôsobilo zbytočné plytvanie elektrickou energiou a nedostatočný výkon prístrojového zariadenia.

! Naše výrobky sú určené do vnútorných priestorov neinštalujte ich na vonkajšej strane priestorov / obchodov.

SK

1. OTVORENIE OBALU

BALENIE DO KARTÓNOVEJ KRABICE 1a. Rozrežte sťahovaciu pásku, vyťahnite krabicu smerom dohora. **BALENIE DO DREVENEJ DEBNY 1b.** Odmontujte drevené dosky, pričom dávajte pozor na klince. **2.** Zasuňte zdvihákové vidlice medzi prístrojové zariadenie a paletu alebo debnu. **3.** Nadvihnite prístrojové zariadenie. **4.** Odstráňte paletu alebo debnu. **5.** Prístrojové zariadenie postavte na rovnú horizontálnu plochu. **6.** Pred vyhodnotením obalu skontrolujte, či v ňom nič nezostalo. **7.** Obalové materiály roztriedte podľa zloženia tak, aby ste uľahčili likvidáciu odpadu. **8.** Prístroj je možné zaistiť pomocou brzdiacich prvkov na kolieskách (Pozri obr. 1).

2. OTVÁRANIE OCHRANNÉHO KUPOLOVITÉHO POKLOPU

1. Zapojte prístrojové zariadenie do elektrickej siete ako je uvedené v Kapitole 7. **2.** Stlačte spínač elektrického dvíhania (**A**) do polohy č. II, až do kompletného otvorenia (Pozri obr. 2).

3. ČISTENIE VNÚTORNÉHO PRIESTORU

1. Odstráňte ochrannú fóliu z dna a okrajov. **2.** Vnútorne časti chladiaceho boxu čistite mäkkou hubkou a neutrálnymi čistiacimi prípravkami. **3.** Starostlivo osušte mäkkou a čistou utierkou.

4. ČISTENIE KUPOLOVITÉHO POKLOPU A VONKAJŠIEHO PRIESTORU

1. V žiadnom prípade nepoužívajte prípravky, ktoré obsahujú alkohol alebo iné rozpúšťadlá, lebo by mohli trvale poškodiť priesvitný povrch kupolovitého poklopu. **2.** Používajte výlučne mäkkú navlhčenú hubku. **3.** Drevené povrchy sa musia čistiť špeciálnymi prípravkami na báze vodných emulzií a bez obsahu rozpúšťadiel, ktoré sú bežne dostať na trhu. **4.** Poutierajte mäkkou utierkou.

5. PODPORNÉ ROZPERKY PRE ZÁSOBNÍKY A POLICE PRE CUKRÁRENSKÉ VÝROBKY (DELIZIE)

1. Vytiahnite ochrannú fóliu z rozperok. 2. Najdlhšie rozperky zasuňte do príslušných zárezov na okrajoch zásobníka. 3. Potom namontujte zásobníky na rozperky, nastavené podľa vašej potreby. 4. Pri modeloch pre cukrárenské výrobky nainštalujte len police z nehrdzavejúcej ocele a to tak, že ich položíte na okraje (zásobníky a police z nehrdzavejúcej ocele pre cukrárenské výrobky sa dodávajú na požiadanie) (Pozri obr. 3).

6. ODKLADACIA POLICA

1. Policu treba upevniť príslušnými skrutkami ku zariadeniu. 2. Uchopte spodný okraj políc a otáčajte smerom dohora, až kým nedosiahnete horizontálnu polohu. Okraj v blízkosti chladiaceho boxu potlačte smerom dole, až kým sa nezablokuje (Pozri obr. 4).

7. NAPOJENIE NA ELEKTRICKÚ SIŤ

1. Presvedčte sa, či napätie a frekvencie siete zodpovedajú údajom, ktoré sú uvedené na údajovom štítku (A) prístrojového zariadenia. 2. Presvedčte sa, či sieťová zásuvka je: **a) Vybavená uzemneným vodičom.** **b) Vhodná na nominálny prúd, ktorý je uvedený na údajovom štítku.** **c) Vybavená ochranami v zmysle noriem IEC:- Diferenciálnym magnetotermickým vypínačom (bežne nazývaným ako životazáchranná poisťka) s I_n = nominálnou hodnotou, uvedenou na údajovom štítku.- Diferenciálnym vypínačom s citlivosťou $I_d = 30 \text{ mA}$.** 3. Overte si, či v prostredí nehrozí nebezpečenstvo výbuchu (AD). 4. Napájací kábel namontovaný na prístrojovom zariadení je typu: H05 VVF, vhodný pre vnútorné prostredia. 5. Zapojte zástrčkovú vidlicu (nepoužívajte rozdvojky a redukory). **N.B.:** Ak počas transportu alebo skladovania bolo prístrojové zariadenie postavené chybné do horizontálnej polohy alebo prevrátené hore nohami, nechajte ho odpočinúť aspoň 3 hodiny v správnej polohe predtým, ako ho zapojíte do siete (Pozri obr.5).

8. NASTAVENIE

Prístrojové zariadenie je vybavené ovládačmi na regulovanie funkcií, umiestnenými na prednej strane zariadenia. 1. **Spínač na dvíhanie kupolovitého poklopu:** Slúži na otváranie a zatváranie kupolovitého poklopu. Poloha II - dvíhanie, poloha 0 - zastavenie, poloha I - zatváranie. 2. **Vypínač chladienia:** Slúži na zapnutie chladiaceho zariadenia. 3. **Teplomer:** Udáva teplotu vo vnútri zariadenia. **Termostat:** Reguluje teplotu zariadenia. **a) Tlačítko 4 "SET alebo P",** stlačené jedenkrát, dovoľí zobrazit' nastavenú teplotu. Teplotu je možné zmeniť pomocou tlačítka 5 "UP" alebo tlačítka 6 "DOWN". 7. **Vypínač osvetlenia:** Slúži na zapnutie vnútorného osvetlenia. 8. **Ručné odmrazovanie.** (Pozri obr. 6).

9. KONTROLA SPRÁVNEHO FUNGOVANIA

1. Zástrčková vidlica je zapojená. 2. Vypínač chladiaceho zariadenia je zapnutý a či zelené svetlo je rozsvietené. 3. Teplomer ukazuje hodnotu, vhodnú pre daný typ tovaru. 4. Nedopadá slnečné žiarenie na zariadenie alebo ho neožarujú vysokovýkonné osvetlovače. 5. Teplota prostredia neprevyšuje $+25^\circ\text{C}$ a relatívna vlhkosť 60% - pre ktoré hodnoty je prístrojové zariadenie určené (Klimatická trieda 3). 6. Do vnútra prístrojového zariadenia nepreniká priame prúdenie vzduchu, napr. z dverí, okien, ventilátorov alebo otvorov klimatizácie.

10. ČISTENIE VNÚTORNÉHO PRIESTORU A VÝPARNÍKA

1. Vypnite prívod elektrického energie. 2. Ak je vrstva námrazy príliš veľká a sú viditeľné stopy po zatekaní ľadu, ktoré bránia priechodu vzduchu, vykonajte celkové odmrazenie. Vyberte konzervovaný tovar a uložte ho do iného chladiaceho prístroja s rovnakou teplotou. 3. Vyberte uzáver, ktorý sa nachádza v zadnej časti prístrojového zariadenia. 4. Výparník nechajte odmraziť. **N.B.:** Na odstraňovanie ľadu nepoužívajte zahrotené kovové nástroje. 5. Očistite steny a príslušenstvo hubkou, namočenou vo vode s trochou bikarbonátu sodného, dávajte pritom pozor na ostré lopatky výparníky, aby ste sa neporezali. 6. Všetky časti starostlivo poutierajte a založte uzáver predtým, ako uvediete prístrojové zariadenie opäť do chodu.

SK



Priročnik za delavca:

1. Navodila za odstranitev embalaže
2. Odpiranje zaščitne kupole
3. Čiščenje notranje kadi
4. Čiščenje kupole in zunanje površine
5. Distančniki za podporo malih kadi in predalov za slaščičarstvo
6. Oporna površina
7. Povezava na električno omrežje
8. Uravnavanje
9. Kontrole za dobro delovanje hladilnika
10. Čiščenje notranje strukture in evaporatorja

Priročnik za vzdrževalno osebje (stran 58):

1. Čiščenje kondenzatorja
2. Zamenjava motorja za dviganje kupole
3. Shema naprave za hlajenje in električna shema

⚠ OPOZORILA:

Je zelo važno, da se ta priročnik dobro shrani skupaj z napravo za bodočo konzultacijo, predvsem zaradi varnosti. 1. Samo odrasle osebe lahko opravljajo kontrole in vzdrževanje te naprave. Ni dovoljeno, da se otroci dotikajo komand ali da se igrajo z njimi. 2. Je strogo prepovedano ponarediti ali spremeniti karakteristike te naprave. 3. Vse električne dela potrebne za instalacijo naprave morajo biti opravljene od kvalificiranega električarja ali kvalificiranega osebja. 4. Nikoli ne poskusiti popravljati sami te naprave. Popravila opravljene od nekvalificiranega osebja lahko povzročijo škodo ali slabo delovanje naprave. 5. Vzdrževanje te naprave mora biti opravljeno od avtoriziranega Servisa. Uporabljati samo originalne rezervne dele. 6. Ta naprava ni primerna za konzerviranje drugega blaga razen jestvin. 7. Proizvajalec ne odgovarja če ti protinezgodni predpisi niso upoštevani. Proizvajalec si pridržava pravico, da spremeni in izboljša svoje izdelke brez predhodnega obvestila. 8. Naprava ne sme biti instalirana na odprtem prostoru, izpostavljena dežju ali sončnim žarkom. 9. Ne instalirati te naprave v bližini virov toplote, kot na primer peči, radiatorji itd. 10. Rešetke za ventilacijo kompresorja morajo biti oddaljene od stene vsaj 30 cm. 11. Paziti, da razstavljeni izdelki ne presegajo robov predalov ali rešetk. 12. Če se pojavi abnormalni sloj ledu na evaporatorju, povzročen od previsoke vlage v zraku ali od shranjenih izdelkov, v tem primeru priporočamo, da se ustavi kompresor in da se blago shrani v primernem prostoru z isto temperaturo za ves čas potreben za odtajanje ledu; v nasprotnem primeru kompresor bo prenehal delovati in povzročil nepotrebno uporabo električne energije in nizki učinek naprave.

⚠ Naši izdelki so proizvedeni za uporabo samo v notranjih prostorih nikoli ne montirajte te izdelke na odprtih prostorih.

1. NAVODILA ZA ODSTRANITEV EMBALAŽE

EMBALAŽA IZ KARTONA 1a. Prerezati pakirni trak, sneti karton navzgor. **EMBALAŽA IZ LESENEGA ZABOJA 1b.** Ruvati žeblice iz lesenih desk, biti posebno pozorni na žeblice. 2. Pozicionirati vile viličarja med napravo in paletu ali leseni zaboj. 3. Dvigniti napravo. 4. Odstraniti paletu ali zaboj. 5. Postaviti napravo na horizontalno ravno površino. 6. Dobro preveriti, da noben del ne ostane v embalaži preden se jo odstrani. 7. Ločiti materiale kateri sestavljajo embalažo glede na njihovo sestavljanje tako da se olajša odvajanje. 8. Je mogoče preprečiti gibanje naprave če se ravna na kolesca z zavoro (glej skico. 1).

2. ODPIRANJE ZAŠČITNE KUPOLE

1. Vključiti vtičnico na električno omrežje kot opisano v točki 7. 2. Pritisniti na stikalo električnega dvigala (A) v položaj II dokler se kupola popolnoma ne odpre (glej skico 2).

3. ČIŠČENJE NOTRANJE KADI

1. Odstraniti zaščitni transparent na dnu in na robovih. 2. Očistiti kad z eno mehko gobo in z nevtralnimi čistilnimi sredstvi. 3. Obrisati z mehkim, čistim platnom.

4. ČIŠČENJE KUPOLE IN ZUNANJE POVRŠINE

1. Ne uporabljati čistilnih sredstev katere vsebujejo alkohol ali druge solvente ker bi lahko poškodovali kupolo in ogrozili njeno prozornost. 2. Uporabljati samo eno mehko, vlažno gobo. 3. Lesene površine morajo biti očiščene z posebnimi sredstvi katere so običajno v prodaji, sestavljene iz vodenih emulzij in brez solventov. 4. Obrisati z čisto krpico.

5. DISTANČNIKI ZA PODPORO MALIH KADI IN PREDALOV ZA SLAŠČIČARSTVO (DELIZIE)

1. Odstraniti zaščitni transparent z distančnikov. 2. Postaviti najdaljše distančnike v primerne luknje na robovih kadi. 3. Končno instalirati kadi na distančnike kateri so bili postavljeni po zaželeni razdalji. 4. Za tiste modele kateri so uporabljani za slaščičarstvo je treba samo položiti nerjaveče predale za slaščičarstvo na robove (majhne kadi in predali iz nerjavečega jekla za slaščičarstvo so dobavljeni na zahtevo) (glej skico 3).

SLO



6. OPORNA POVRŠINA (OPTIONAL)

1. Pritrditi predal na omaro z posebnimi vijaki. 2. Prijeti spodnji rob predalov in obrniti navzgor dokler se ne doseže vodoravnega položaja. Potisniti navzdol tisti rob kateri je blizu kadi dokler se ne ustavi (glej skico 4).

7. POVEZAVA NA ELEKTRIČNO OMREŽJE

1. Dobro preveriti, da napetost in frekvenca omrežja so enake kot tiste navedene na tablici **(A)** katera se nahaja na napravi. 2. Dobro preveriti, da vtičnica: **a)** ima ozemljitev. **b)** ustreza nominalnemu toku naveden na tablici. **c)** ima vse predpisane IEC zaščite: - diferencialno magnetotermično stikalo z I_n =nominalno vrednostjo navedena na tablici - Diferencial z občutljivostjo $I_d=30\text{ mA}$. 3. Dobro preveriti, da naprava ne bo montirana v prostoru kateri je potencialno nevaren za eksplozije (AD). 4. Kabel za napajanje montiran na napravi mora biti "H05 VVF" za notranje prostore. 5. Vtakniti vtikač v vtičnico (ne uporabljati pomožnih vtičnic ali redukcij). **POZOR:** če je bila naprava napačno postavljena med prevozom ali skladiščenjem (položena vodoravno ali preobrnjena), jo je treba pustiti vsaj 3 ure v pravilnem položaju pred povezavo na električno omrežje. 6. Vtakniti vtikač v vtičnico (ne uporabljati pomožnih vtičnic ali redukcij) (glej skico 5).

8. URAVNAVANJE

Naprava je opremljena z komandami za uravnavanje katere so pozicionirane na frontalni strani.

1. **Stikalo za kupolo:** je potrebno za odpiranje in zapiranje kupole - Položaj II dviganje - Položaj 0 postanek - Položaj I znižanje. 2. **Stikalo za hlajenje:** je potreben za pogon naprave za hlajenje. 3. **Termometer:** kaže temperaturo v napravi. **Termostat:** uravnava temperaturo naprave. **a)** Če se enkrat pritisne na gumb 4 **"SET ali P"** je mogoče vizualizirati postavljeno temperaturo, katero je mogoče spremeniti če se pritisne na gumb 5 **"UP"** (GOR) ali na gumb 6 **"DOWN"**. 7. **Stikalo za luči:** je potrebno za prižiganje notranjih žarnic. 8. **Ročno odtaljevanje (DOL)** (glej skico 6).

9. KONTROLE ZA DOBRO DELOVANJE HLADILNIKA

1. Vtikač mora biti vtaknjen v vtičnico. 2. Stikalo naprave za hlajenje mora biti vključeno, in zelena lučka mora biti prižgana. 3. Temperatura mora biti postavljena na primerno vrednost za hlajenje blaga. 4. Sončni žarki ali zelo močne žarnice ne smejo sijati direktno na napravo. 5. Ambientna temperatura ne sme biti višja od $+25^{\circ}\text{C}$ - vlažnost 60%; te vrednosti za katere je bila naprava umerjena (klimatski razred 3). 6. Ne sme biti nobenega prepaha proti hladilniku zaradi odprtih vrat, oken, ventilatorjev ali klimatizacije.

10. ČIŠČENJE NOTRANJE STRUKTURE IN EVAPORATORJA

1. Izključiti električno napajanje. 2. Če je sloj slane ali ledu predebel in z tem preprečuje pretok zraka, je treba popolnoma odtajati led. Odstraniti blago in ga shraniti v drugem ohlajenem prostoru z isto temperaturo. 3. Odstraniti zamašek kateri se nahaja na hrbtni strani naprave. 4. Pustiti, da se sloj ledu na evaporatorju popolnoma odtaji. **POZOR:** Ne uporabljati kovinskih, ostrih in koničastih predmetov za odstranitev ledu na evaporatorju. 5. Očistiti stene in dodatne dele z vlažno gobo (voda in soda bikarbona) in biti posebno pozorni na rebra evaporatorja ker so zelo ostre. 6. Dobro obrisati vse dele in položiti zamašek na svoje mesto preden se hladilnik ponovno požene.



Ръководство за оператора:

1. Отваряне на опаковката
2. Отваряне на защитния свод
3. Почистване на вътрешната вана
4. Почистване на свода и на външната част
5. Раздалечителни елементи за опора на ваничките и редовете за сладкарски изделия
6. Опорна равнина
7. Свързване с електрическата мрежа
8. Регулиране
9. Контрол на регулатора за функционирането

10. Вътрешно почистване и почистване на изпарителя

Ръководство за лицето, извършващо поддръжка (страница 59)

1. Почистване на кондензатора
2. Подмяна на мотора за повдигане на свода
3. Хладилно растителни и схематични

! ПРЕДУПРЕЖДЕНИЯ

Изключително важно е тази книжка с инструкции да се съхранява заедно с апаратурата, за бъдещи консултации и поради съображения за безопасност. 1. Тази апаратура трябва да се пуска да функционира само от възрастни хора. Не позволявайте на деца да повреждат команди или да играят с апаратурата. 2. Забранено е да се подправят или да се променят характеристиките на апаратурата. 3. Електрическите дейности, необходими за инсталацията на апаратурата, трябва да бъдат извършени от квалифициран електротехник или от компетентно лице. 4. Никога не се опитвайте да поправяте апаратурата сами. Поправки, извършени от неопитни лица, могат да причинят щети или сериозни неизправности. 5. Техническото обслужване на тази апаратура трябва да бъде извършено от оторизиран Център за техническо обслужване. Използвайте само оригинални резервни части. 6. Апаратурата не е подходяща за съхранение на селскостопански продукти, които не са хранителни. 7. Производителят отхвърля всякаква отговорност, когато тези мерки за безопасност не са спазени. Той си запазва правото да извършва подобрения без да предупреждава предварително за това. 8. Избягвайте да инсталирате апаратурата на място, където ще бъде изложена на пряко слънчево греене. 9. Не инсталирайте апаратурата близо до източници на топлина като печки, калорифери и т.н. 10. Дръжте вентилационните решетки на групата на компресора далеч от стените, на разстояние поне 30 cm. 11. Помнете, че изложените продукти не трябва да стърчат извън периметъра на рафтовете или решетките. 12. Когато се появи необичайно образуване на лед върху изпарителя, причинено от влажността на въздуха или от продуктите за охлаждане, препоръчваме ви да спрете компресора като поставите стоката в подходящ съд за съхранение, охладен до същата температура за времето, необходимо за размразяване; в противен случай компресорът ще функционира непрекъснато като това ще доведе до излишна консумация на енергия и нисък коефициент на полезно действие.

! Нашите продукти са за вътрешни помещения – да не се инсталират навън във заведения / магазини.**1. ОТВАРЯНЕ НА ОПАКОВКАТА**

ОПАКОВКА КАРТОНЕНА КУТИЯ 1a. Срежете лентата, измъкнете кутията отгоре. ОПАКОВКА ДЪРВЕН СЪНДЪК 1b. Разковете дървените дъски, като внимавате за гвоздеите. 2. Вкарайте вилиците на повдигача между апаратурата и палета или сандъка. 3. Повдигнете апаратурата. 4. Отстранете палета или сандъка. 5. Поставете апаратурата на равна хоризонтална повърхност. 6. Обърнете внимание да не е останало нещо в опаковката, преди да я изхвърлите. 7. Отделете материалите според състава им, за да улесните тяхното унищожаване. 8. Възможно е апаратурата да се блокира, като въздействате върху колелата със спирачка (виж Фиг.1).

2. ОТВАРЯНЕ НА ЗАЩИТНИЯ СВОД

1. Свържете щепсела към електрическата мрежа, както е описано в Глава 7. 2. Натиснете прекъсвача на електрическия повдигач (A) в положение II до пълното отваряне на ограничителния датчик (виж Фиг.2).

3. ПОЧИСТВАНЕ НА ВЪТРЕШНАТА ВАНА

1. Извадете предпазната лента от дъното и краищата. 2. Почистете ваната с мека гъба и неутрални почистващи препарати. 3. Подсушете с мека и чиста кърпа.

4. ПОЧИСТВАНЕ НА СВОДА И НА ВЪНШНАТА ЧАСТ

1. Абсолютно избягвайте почистващи препарати, съдържащи алкохол или разтворители, които биха повредили непоправимо свода, като нарушат неговата прозрачност. 2. Използвайте само навлажнена мека гъба. 3. Повърхностите от дърво трябва да се почистват със специфични продукти, които се намират в търговската мрежа и които са на основата на водни емулсии и не съдържат разтворители. 4. Почистете с чиста кърпа.

5. РАЗДАЛЕЧИТЕЛНИ ЕЛЕМЕНТИ ЗА ОПОРА НА ВАНИЧКИТЕ И РЕДОВЕТЕ ЗА СЛАДКАРСКИ ИЗДЕЛИЯ (DELIZIE)

1. Свалете предпазната лента от раздалечителните елементи. 2. Поставете най-дългите раздалечителни елементи в съответните процепи по краищата на ваната.



3. Накрая монтирайте ваничките върху раздалечителните елементи, поставени по ваш вкус. 4. За моделите, предназначени за сладкарски изделия, извършете само монтажа на равнините от неръждаема стомана за сладкарски изделия като ги поставите върху краищата (ваничките и равнините от неръждаема стомана за сладкарски изделия се доставят по заявка) (виж Фиг.3).

6. ОПОРНА РАВНИНА (ОПЦИОНАЛНА)

1. Подставката трябва да се закрепва със съответните винтове към мебела. 2. Хванете долния край на рафтовете и завъртете нагоре, докато постигнете тяхното хоризонтално положение. Изтласкайте надолу близкия край на ваната до неговото блокиране (виж Фиг. 4).

7. СВЪРЗВАНЕ С ЕЛЕКТРИЧЕСКАТА МРЕЖА

1. Уверете се, че напрежението и честотата на мрежата съответстват на тези, които са посочени на табелката (A), поставена върху апарата. 2. Уверете се, че захранващият контакт е: **a) снабден със заземяващ проводник. b) съответства на номиналния ток върху табелката. c) че има защити, които съответстват на нормите IEC :- Диференциален магнитно-термичен прекъсвач (по – известен като животоспасяващ) с I_n = номинална стойност, отразена на табелката.- Диференциален прекъсвач с чувствителност $I_d = 30 \text{ mA}$.** 3. Проверете, дали не съществува опасност от експлозия в средата на поставяне (AD). 4. Монтираният върху апарата захранващ кабел е: H05 VVF подходящ за вътрешни помещения. 5. Вкарайте щепсела. (не използвайте тройни контакти и редукции) **N.B:** Ако апаратурата по време на транспорта или съхранението е била поставена погрешно на обратната страна, оставете я в покой 3 часа в правилното положение, преди да свързвате захранването (виж Фиг. 5).

8. РЕГУЛИРАНЕ

Апаратурата е снабдена с команди за регулиране, поставени върху предната ѝ част. 1. Прекъсвач за повдигане на свода: Служи за отваряне и затваряне на свода - Положение II повдигане - Положение O спиране - Положение I спускане. 2. Прекъсвач охлаждане: Служи за пускане на охлаждащата инсталация. 3. Термометър: Показва температурата във вътрешната част на апаратурата. Термостат: Регулира температурата на апаратурата. **a) Бутон 4 "SET или P"**, щом се натисне един път позволява да се покаже зададената температура, която може да бъде променена като се натисне върху **Бутон 5 "UP"** или върху **Бутон 6 "DOWN"**. 7. LIGHT превключвател 8. **Ръчно размразяване** (виж фигура 6).

9. КОНТРОЛ НА РЕГУЛАТОРА ЗА ФУНКЦИОНИРАНЕТО

1. Щепселът да бъде свързан. 2. Прекъсвачът на хладилната инсталация да бъде включен и зелената светлина да свети. 3. Термометърът да показва стойност, която е подходяща за стоките. 4. Да няма слънчево нагряване или мощно осветление директно над апаратурата. 5. Температурата на средата да не бъде над + 25° C - влажност 60%, за каквато апаратът е пригоден (Климатичен клас 3). 6. Че няма въздушни течения насочени към вътрешността на самата апаратура, дължащи се на врати или прозорци, вентилатори или отвори на климатици.

10. ВЪТРЕШНО ПОЧИСТВАНЕ И ПОЧИСТВАНЕ НА ИЗПАРИТЕЛЯ

1. Прекъснете захранването. 2. Когато се образува прекалено много скреж и лед, което очевидно затруднява преминаването на въздуха, пристъпете към пълно размразяване. Отстранете стоката като я поставите на друго място със съответното охлаждане на същата температура. 3. Свалете тапата, поставена в задната част на машината. 4. Оставете изпарителят да се размрази **N.B.:** Не използвайте остри метални предмети за отстраняването на леда от изпарителя. 5. Почистете стените и аксесоарите с гъба, навлажнена с вода и сода бикарбонат като внимавате да не се порежете на перките на изпарителя. 6. Подсушете внимателно всичко.



Manualul operatorului :

1. Deschiderea ambalajului
2. Deschiderea cupolei de protecție
3. Curățarea bazinului
4. Curățarea cupolei și a suprafețelor externe
5. Distanțiere de suport a polițelor de cofetărie și a recipientelor
6. Masă de sprijin
7. Conectarea la rețeaua electrică
8. Reglări
9. Verificările necesare înainte de punerea în funcțiune
10. Curățarea în interior și a dispozitivului de evaporare

Manualul tehnicianului (pagina 59):

1. Curățarea condensatorului
2. Înlocuirea motorului de ridicare a cupolei
3. Și instalații frigorifice schematic

⚠ AVERTISMENTE

Păstrați acest manual împreună cu echipamentul în vederea unor consultări ulterioare. 1. Folosirea acestui aparat este permisă numai adulților. Nu lăsați copiii să se joace cu aparatul sau să atingă comenzile. 2. Este interzisă modificarea aparatului și a caracteristicilor sale. 3. Toate operațiunile de conectare la rețeaua electrică trebuie executate de către un electrician sau de către o persoană calificată. 4. Nu încercați să reparați singuri aparatul. Reparațiile executate de persoane necalificate pot cauza daune sau avarii grave. 5. Reparațiile trebuie efectuate numai de către un Centru de asistență tehnică autorizat. Folosiți numai piese de schimb originale. 6. Acest aparat a fost proiectat numai pentru conservarea alimentelor. 7. Producătorul declină orice responsabilitate în cazul nerespectării regulilor generale de protecție a muncii. Producătorul își mai rezervă de asemenea dreptul de a modifica sau îmbunătăți echipamentul fără nici un preaviz. 8. Nu amplasați aparatul în bătaia soarelui. 9. Nu amplasați aparatul în vecinătatea unor surse de căldură (sobe, calorifere, etc.). 10. Distanța dintre grilajele de aerisire ale compresorului și pereți trebuie să fie de minim 30 cm. 11. Produsele expuse nu trebuie să depășească marginea rafturilor sau a grilajelor. 12. Dacă observați formarea unei suprafețe anormale de gheață pe dispozitivul de evaporare (din cauza umidității din aer sau a produselor refrigerate), vă sfătuim să opriți compresorul și să mutați produsele în alt recipient care să fie răcit la aceeași temperatură până la dezghețarea completă a stratului de gheață de mai sus. În caz contrar, compresorul va funcționa fără oprire cu un consum inutil de energie și randament scăzut.

⚠ Produsele au fost proiectate pentru folosirea în interior – nu le amplasați în afara magazinelor / restaurantelor.**1. DESCHIDEREA AMBALAJULUI**

AMBALAJ DIN CARTON 1a. Tăiați banda din polipropilenă și scoateți cutia. **AMBALAJ DIN LEMN 1b.** Îndepărtați scândurile din lemn cu mare atenție la cuie. 2. Introduceți furcile stivuiorului între echipament și palet sau cutie. 3. Ridicați echipamentul. 4. Înlăturați paletul sau cutia. 5. Așezați echipamentul pe o suprafață orizontală netedă. 6. Aveți grijă să nu lăsați nimic în interiorul ambalajului înainte de a-l arunca. 7. Sortați materialele în funcție de compoziție pentru a ușura eliminarea deșeurilor. 8. Aparatul poate fi blocat prin intermediul frânelor amplasate pe roți (vezi Fig.1).

2. DESCHIDEREA CUPOLEI DE PROTECȚIE

1. Conectați fișa la rețeaua electrică urmând instrucțiunile din Capitolul 7. 2. Țineți apăsat butonul dispozitivului electric de ridicare (A) pe poziția II până la deschiderea completă a cupolei și atingerea capătului de cursă (vezi Fig.2).

3. CURĂȚAREA BAZINULUI

1. Înlăturați pelicula de protecție de pe marginile și fundul bazinului. 2. Curățați bazinul folosind un burete moale și un detergent neutru. 3. Uscați bazinul cu o cârpă moale și curată.

4. CURĂȚAREA CUPOLEI ȘI A SUPRAFETELOR EXTERNE

1. Nu folosiți detergenți cu alcool sau solvenți deoarece aceștia ar putea avaria definitiv cupola și i-ar compromite transparența. 2. Folosiți un burete umed și moale. 3. Suprafețele din lemn trebuie curățate cu produse care pot fi găsite ușor în comerț, pe bază de emulsii cu apă și fără solvenți. 4. Uscați cupola cu o cârpă curată.

5. DISTANȚIERE DE SUPORT A POLIȚELOR DE COFETĂRIE (DELIZIE) ȘI A RECIPIENTELOR

1. Înlăturați pelicula de protecție de pe distanțiere. 2. Introduceți distanțierile mai lungi în canturile de pe marginea bazinului. 3. Montați recipientele pe distanțiere după cum doriți. 4. Dacă dispuneți de modelul destinat cofetăriilor, montați numai polițele din inox rezemându-le de margini (recipientele și polițele din inox se livrează numai la cerere) (vezi Fig.3).

6. MASĂ DE SPRIJIN (OPȚIONALĂ)

1. Polița se ancorează pe vitrină cu ajutorul șuruburilor. 2. Prindeți marginea de jos a poliței și înclinați-o în sus până la atingerea poziției orizontale. Împingeți în jos marginea care se găsește în apropierea bazinului până la blocarea acesteia (vezi Fig. 4).

R



7. CONECTAREA LA REȚEAUA ELECTRICĂ

1. Verificați dacă tensiunea de alimentare și frecvența rețelei coincid cu cele indicate pe plăcuța (A) de pe aparat. 2. Verificați dacă priza: **a) Este împământată. b) Dacă curentul nominal corespunde cu cel indicat pe plăcuța aparatului. c) Dacă este dotată cu sistemele de protecție cerute de IEC (Comisia Electrotehnică Internațională):- Întrerupător magnetotermic diferențial (siguranță) care să aibă valoarea I_n = valoare nominală trecută pe plăcuță.- Disjunctoare cu sensibilitatea $I_d = 30 \text{ mA}$.** 3. Asigurați-vă că nu există pericol de explozie (AD). 4. Tipul cablului de alimentare montat pe acest aparat este: H05 VVF destinat folosirii în interior. 5. Introduceți fișa. (nu folosiți adaptoare sau triplu-ștecăre) **N.B.:** Dacă aparatul nu a fost poziționat corect în timpul transportului sau al depozitării, întoarceți-l în poziția corectă și așteptați 3 ore înainte de a-l conecta la rețeaua electrică (vezi Fig. 5).

8. REGLĂRI

Comenzile aparatului sunt amplasate în partea din față. 1. Buton ridicare cupolă: Deschide și închide cupola - Poziția II ridicare - Poziția O oprire - Poziția I coborâre. 2. Buton răcire: Porniște sistemul de răcire. 3. Termometru Arată temperatura din interiorul aparatului. Termostat: Reglează temperatura aparatului. **a) Dacă apăsați odată tasta 4 „SET sau P”, va fi afișată temperatura setată în prealabil. Temperatura poate fi modificată apăsând tastele 5 "UP" sau 6 "DOWN.** 7. Comutator LUMINĂ. 8. **Dezghetarea manuală** (vezi figura 6).

9. VERIFICĂRILE NECESARE ÎNAINTE DE PUNEREA ÎN FUNCȚIUNE

1. Verificați dacă fișa a fost introdusă corect. 2. Dacă întrerupătorul sistemului de răcire este apăsat, iar lumina verde este aprinsă. 3. Controlați dacă termometrul arată o temperatură care nu este recomandată pentru păstrarea mărfurilor expuse. 4. Asigurați-vă că aparatul este ferit de lumina directă a soarelui sau a unor corpuri de iluminat de mare putere amplasate deasupra sa. 5. Temperatura ambientală nu trebuie să depășească + 25°C-U.R.(umiditate relativă)60% (Clasă climatică 3) 6. Eliminați eventualii curenți de aer produși de ventilatoare, aparate de aer condiționat, uși sau ferestre, care ar putea pătrunde în interiorul aparatului

10. CURĂȚAREA ÎN INTERIOR ȘI A DISPOZITIVULUI DE EVAPORARE

1. Decuplați alimentarea electrică. 2. Dacă cantitatea de gheață este excesivă și împiedică aerisirea, dezghetați vitrina complet. Mutați produsele în altă aparat de răcire la aceeași temperatură. 3. Scoateți dopul din partea din spate a aparatului. 4. Lăsați dispozitivul de evaporare să se dezghete **N.B.:** Nu folosiți obiecte ascuțite din metal pentru îndepărtarea gheții de pe dispozitivul de evaporare. 5. Curățați pereții și accesoriile cu un burete umed și bicarbonat. Atenție, aripioarele dispozitivului de evaporare vă pot răni. 6. Uscați cu grijă.



- I** Manuale del manutentore
- UK** Maintenance manual
- D** Wartungshandbuch
- E** Manual de mantenimiento
- F** Manuel du préposé à l'entretien



! BACINELLA DI EVAPORAZIONE AUTOMATICA

La maggior parte delle unità dispone di una bacinella di evaporazione automatica. Anche l'acqua di sbrinamento può causare guasti considerevoli poiché può bucare il tubo che fornisce il calore necessario per l'evaporazione dell'acqua o deteriorare la resistenza elettrica. Quindi si raccomanda di prestare attenzione a questa bacinella e procedere alla sua pulizia periodicamente.

! AUTOMATIC EVAPORATION BASIN

The majority of units, have a basin of automatic evaporation. Even the defrost water can cause considerable damage, since it can pierce the tube that provides the heat necessary for the evaporation of water or deteriorate the electrical resistance. So please pay attention to this basin and clean it periodically.

! AUTOMATISCHE VERDUNSTUNGSTASSE

Die meisten Einheiten haben eine Tasse mit automatischer Verdunstung. Auch das Tauwasser kann erhebliche Schäden verursachen, da das Rohr dass die notwendige Wärme für die Verdampfung gibt lochen kann oder es zu einer Verschlechterung des elektrischen Widerstandes bringt. Also bitte achten Sie auf diese Tasse und reinigen Sie diese regelmaessig.

! BENDEJA DE EVAPORACION AUTOMATICA

La mayoría de los equipos disponen de una bandeja de evaporación automática. El agua de dishielo también puede provocar averías de consideración, ya que puede picar la tubería que aporta el calor necesario para evaporar el agua o deteriorar la resistencia eléctrica. Se recomienda pues, prestar atención a esta bandeja y proceder a su limpieza con periodicidad.

! PLATEAU D'ÉVAPORATION AUTOMATIQUE

La majorité des appareils disposent d'un plateau d'évaporation automatique, L'eau du dégivrage peut également occasionner des pannes importantes, étant donné qu'elle peut percer la tuyauterie qui apporte la chaleur nécessaire permettant l'évaporation de l'eau ou encore abimer la résistance électrique. Il est recommandé de prendre soin de ce plateau et de le nettoyer périodiquement.



Fig 1

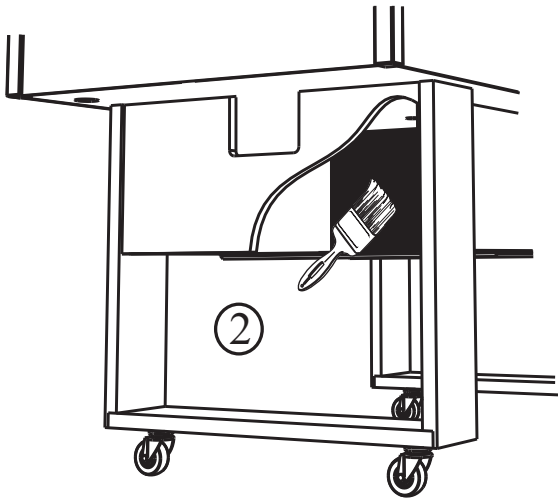
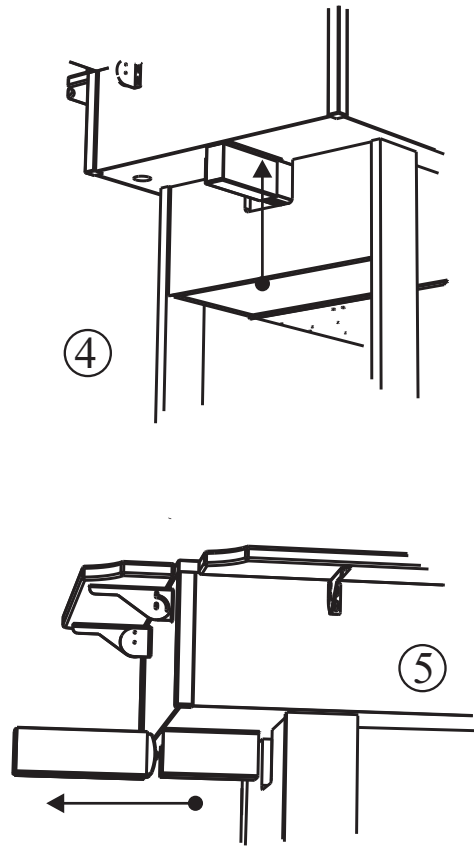
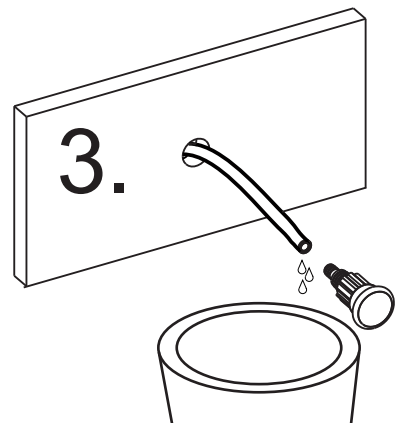
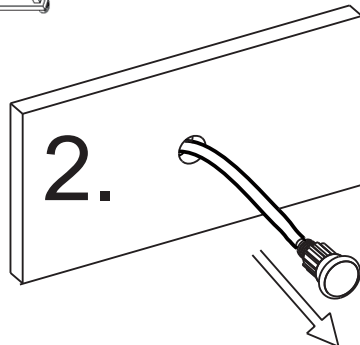
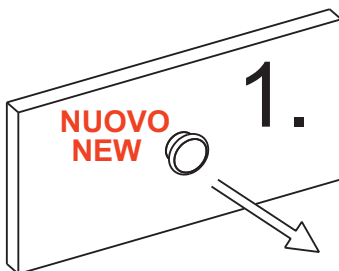
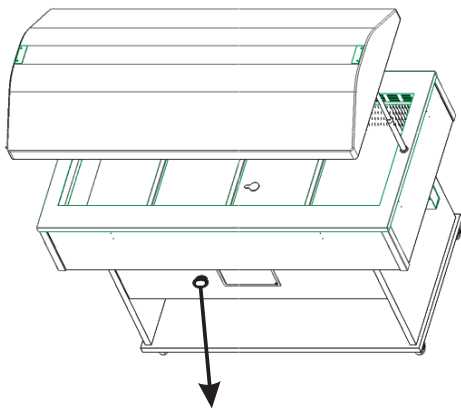


Fig 2



- I
- UK
- D
- E
- F
- NL
- P
- S
- DK
- FIN
- B
- GR
- CZ
- EE
- LV
- LT
- H
- M
- PL
- SK
- SLO
- BG
- R

DELIZIE ATOLLO



I

I

UK

D

1. PULIZIA DEL CONDENSATORE

1. Togliere l'alimentazione elettrica, agendo sull'interruttore a protezione della presa e sfilando poi la spina dalla presa stessa. 2. Il condensatore si trova nella parte sottostante la vasca. 3. Con un pennello eliminare lo strato di pulviscolo dalle alette del condensatore. 4. Con l'aspirapolvere togliere la polvere residua. 5. Ripristinare l'alimentazione elettrica (Vedi figura 1).

2. SOSTITUZIONE DEL MOTORE DI SOLLEVAMENTO DELLA CUPOLA

1. Sostenere la cupola. 2. Togliere l'alimentazione. 3. Allentare le viti di fissaggio del supporto motore, poste sui lati esterni, sotto la vasca. 4. Sfilare il motore dal supporto. 5. Nel caso il motore fosse bloccato con la catena di sollevamento all'interno del tubo di guida, occorre svitare tutte le viti del supporto e sfilare il motore e la catena verso il basso. 6. Scollegare i fili di alimentazione elettrica del motore stesso. 7. Sostituire il motore e ripristinare tutto nelle stesse posizioni (vedi Fig. 2).

UK

1. CLEANING THE CONDENSER

1. Use the power socket protection switch to switch off the power supply and then remove the plug from the socket. 2. On the bottom, under the tank you will see the condenser. 3. Use a paintbrush to remove the dust from the condenser's fins. 4. Use a vacuum cleaner to remove any remaining dust. 5. Switch the power back on (see figure 1).

2. REPLACEMENT OF THE COVER'S LIFTING MOTOR

1. Lower the cover. 2. Turn the appliance off. 3. Loosen the fixing screws of the motor support, on the outside, under the basin. 4. Take the motor out of the support. 5. If the motor is blocked by the lifting chain inside the guide tube, you must remove all screws of the support and proceed to remove the motor and chain from the bottom. 6. Disconnect the motor's power supply wires. 7. Replace the motor and refit all components removed (see fig. 2).

D

1. KONDENSATORREINIGUNG

1. Schalten Sie den Strom ab, indem Sie den Schutzschalter der Steckdose betätigen und dann den Stecker aus eben der Steckdose ziehen. 2. Der Kondensator befindet sich im Bereich unter der Wanne. 3. Mit einem Pinsel den Staub von den Lamellen des Kondensators entfernen. 4. Mit einem Staubsauger den restlichen Staub beseitigen. 5. Stromversorgung wieder herstellen (siehe Abb. 1).

2. AUSTAUSCH DES HUBMOTORS DER KUPPEL

1. Die Kuppel festhalten. 2. Strom wie abschalten. 3. Lösen Sie die Befestigungsschrauben des Motorlagers, die sich an den Außenseiten unter der Wanne befinden. 4. Ziehen Sie den Motor aus dem Motorlager. 5. Sollte der Motor mit der Hubkette innerhalb des Führungsrohrs blockiert sein, müssen alle Schrauben des Lagers abgeschraubt und der Motor und die Kette nach unten herausgezogen werden. 6. Die Stromversorgungskabel vom Motor trennen. 7. Den Motor ersetzen und alles in der ursprünglichen Position wieder montieren (siehe Abb. 2).



E

1. LIMPIEZA DEL CONDENSADOR

1. Desconectar la alimentación eléctrica apagando el interruptor de protección de la toma de corriente y extrayendo el enchufe. 2. Ubicar el condensador, cuya posición es subyacente a la cuba. 3. Con un pincel eliminar el polvo de las aletas del condensador. 4. Con la aspiradora quitar el polvo residual. 5. Conectar nuevamente la alimentación eléctrica (Véase figura 1).

2. SUSTITUCIÓN DEL MOTOR DE ELEVACIÓN DE LA CAMPANA

1. Bajar la campana. 2. Desconectar la energía eléctrica. 3. Aflojar los tornillos de fijación del soporte del motor, situados en los lados exteriores, debajo de la cuba. 4. Extraer el motor del soporte. 5. Si el motor está bloqueado con la cadena de elevación en el interior del tubo de guía, es necesario desenroscar todos los tornillos del soporte y extraer el motor y la cadena hacia abajo. 6. Desconectar los conductores de alimentación eléctrica del motor. 7. Sustituir el motor y volver a colocar todo en las mismas posiciones (Véase figura 2).

E

F

NL

F

1. NETTOYAGE DU CONDENSEUR

1. Couper la tension électrique en agissant sur l'interrupteur de protection de la prise et en détachant ensuite la fiche de sa prise. 2. Le condenseur est situé sous la cuve. 3. À l'aide d'un pinceau, éliminer la couche de poussière des ailettes du condenseur. 4. À l'aide d'un aspirateur, éliminer la poussière résiduelle. 5. Remettre sous tension (voir illustration 1).

2. REMPLACEMENT DU MOTEUR DE LEVAGE DE LA VITRINE BOMBÉE

1. Tenir la vitrine bombée. 2. Couper la tension électrique. 3. Dévisser les vis de fixation du support du moteur, positionnées sur les côtés externes, sous la cuve. 4. Retirer le moteur du support. 5. En cas de moteur bloqué par la chaîne de levage à l'intérieur du tube de la glissière, dévisser toutes les vis du support et retirer le moteur et la chaîne vers le bas. 6. Déconnecter les fils d'alimentation électrique du moteur. 7. Remplacer le moteur et repositionner le tout (voir illustration 2).

NL

1. HET REINIGEN VAN DE VERDAMPER

1. Schakel de elektriciteit uit door op de veiligheidsschakelaar van het stopcontact te drukken en vervolgens de stekker uit het stopcontact te halen. 2. De koelinstallatie bevindt zich in het gedeelte onder de bak. 3. Verwijder met een kwastje het stoflaagje op de ribben van de koelinstallatie. 4. Zuig het overige stof tussen de ribben met een stofzuiger weg. 5. Schakel de elektriciteit weer in (zie fig. 1).

2. VERVANGING VAN DE HEFMOTOR VAN DE KOEPEL

1. Ondersteun de koepel. 2. Sluit de elektriciteit af. 3. Draai de bevestigingsschroeven van de motorbehuizing aan de buitenzijden, onder de bak, los. 4. Haal de motor uit de behuizing. 5. Indien de motor door de hefketting in de geleidebuis geblokkeerd is, dient u alle schroeven van de behuizing los te draaien en de motor en de ketting naar beneden weg te nemen. 6. Maak de elektriciteitsdraden van de motor los. 7. Vervang de motor en breng alles weer in de oorspronkelijke staat terug (zie Fig. 2).



P

1. LIMPEZA DO CONDENSADOR

1. Desligue a alimentação eléctrica, actuando no interruptor de protecção da tomada e extraia depois a ficha da própria tomada. 2. O condensador se encontra na parte em baixo do tanque. 3. Com um pincel elimine a camada de poeira das aletas do condensador. 4. Com o aspirador de pó, elimine os resíduos de pó. 5. Ligue novamente a alimentação eléctrica (ver a fig. 1).

2. SUBSTITUIÇÃO DO MOTOR DE ELEVAÇÃO DA CÚPULA

1. Sustente a cúpula. 2. Desligue a alimentação eléctrica. 3. Desaperte os parafusos de fixação do suporte do motor, situados nos lados externos, em baixo do tanque. 4. Extraia o motor do suporte. 5. Se o motor estiver bloqueado com uma corrente de elevação no interior do tubo de guia, é necessário desapertar todos os parafusos do suporte e extrair o motor e a corrente por baixo. 6. Desligue os fios da alimentação eléctrica do próprio motor. 7. Substitua o motor e volte a montar o conjunto na posição original (ver a Fig. 2).

P

S

DK

S

1. RENGÖRING AV KONDENSORN

1. Bryt strömmen via strömbrytaren och dra ur stickproppen ur vägguttaget. 2. Kondensatorn är placerad i behållarens underliggande del. 3. Avlägsna dammlagret från kondensorns flänsar med en pensel. 4. Dammsug bort resterande damm mellan flänsarna. 5. Koppla in strömmen igen (se fig. 1).

2. UTBYTE AV MOTORN FÖR LYFT AV KUPOLEN

1. Sänk kupolen. 2. Slå från eltillförseln. 3. Lossa motorhållarens fästskruvar som är placerade på utsidorna under behållaren. 4. Dra ut motorn från hållaren. 5. Om motorn är blockerad med lyftkedjan inuti styrröret ska du skruva loss stödets skruvar och dra ut motorn och kedjan nedåt. 6. Frånkoppla motorns elkablar. 7. Byt ut motorn och sätt tillbaka allt på samma plats (se fig. 2).

DK

1. RENGØRING AF KONDENSATOR

1. Frakobl strømmen ved hjælp af stikkontaktens beskyttelsesafbryder. Træk herefter stikket ud af stikkontakten. 2. Kondensatoren sidder i delen under karret. 3. Fjern støvlaget fra kondensatorens vinger med en pensel. 4. Fjern det overskydende støv mellem vingerne ved hjælp af en støvsuger. 5. Montér delene ved at udføre ovennævnte indgreb i omvendt rækkefølge (Jvf. fig. 1).

2. UDSKIFTNING AF MOTOR TIL HÆVNING AF HÆTTE

1. Støt hættten. 2. Frakobl strømmen. 3. Løsn fastgøringsskruerne på motorens støtte. Skruerne er anbragt på ydersiderne under beholderen. 4. Fjern motoren fra støtten. 5. Hvis motoren er blokeret med løftkæden indvendigt i styrrøret, er det nødvendigt at løsne samtlige skruer, der er anbragt på støtten og fjerne motoren og kæden ved at trække dem nedad. 6. Kobl ledningerne fra motoren. 7. Udsift motoren og montér delene i de oprindelige positioner på ny (Jvf. Fig. 2).



1. KONDENSAATTORIN PUHDISTUS

1. Katkaise sähkövirta pistorasian turvakatkaisimella ja irrota pistoke pistorasiasta. 2. Kondensaattori on sijoitettu altaan alapuolelle. 3. Poista pöly kondensaattorien evistä harjalla. 4. Poista jäljelle jäänyt pöly pölynimurilla. 5. Kytke sähkövirta (katso kuva 1).

2. KUVUN NOSTOMOTTORIN VAIHTO

1. Kannattele kupua. 2. Katkaise sähkö ohjeiden mukaisesti. 3. Löysää ulkosivuilla altaan alle sijoitettuja moottorin tuen kiinnitysruuveja. 4. Vedä moottori tuesta. 5. Mikäli moottori on lukittu paikalleen ohjausputken sisällä olevalla nostoketjulla, ruuvaa kaikki tuen ruuvit irti ja vedä moottori ja ketju ulos alakautta. 6. Irrota moottorin sähköjohtimet. 7. Vaihda moottori ja palauta kaikki osat alkuperäisille paikoilleen (katso kuva 2).

1. SCHOONMAAK VAN DE KOELINSTALLATIE

1. Schakel de elektrische voeding uit middels de beschermingsschakelaar van het stopcontact en haal de stekker uit het stopcontact. 2. De koelinstallatie bevindt zich onder de kuip. 3. Verwijder met een kwastje het stoflaagje op de ribben van de verdamper. 4. Verwijder met een stofzuiger het overige stof tussen de ribben. 5. Schakel de elektrische voeding terug in (zie fig. 1).

2. VERVANGING VAN DE MOTOR VOOR HET OPHEFFEN VAN DE KOEPEL

1. Ondersteun de koepel. 2. Sluit de elektrische voeding af. 3. De schroeven voor de vasthechting van de motor support, die zich op de buitenkanten onder de kuip bevinden, losdraaien. 4. De motor uit het support halen. 5. Indien de motor door de hefkettingen in de geleidebuis geblokkeerd is, dient u alle schroeven van de behuizing los te draaien en de motor en de ketting naar beneden weg te nemen. 6. Koppel de elektriciteitsdraden van de motor los. 7. Vervang de motor en breng alles in de oorspronkelijke staat terug (zie Fig. 2).

1. ΚΑΘΑΡΙΟΤΗΤΑ ΤΟΥ ΣΥΜΠΥΚΝΩΤΗ

1. Αφαιρέσατε την ηλεκτρική τροφοδοσία, ενεργώντας επί του διακόπτη με προστασία πρίζας και αφαιρώντας μετά το βύσμα από την ίδια την υποδοχή. 2. Ο συμπυκνωτής βρίσκεται στο τμήμα κάτω από τη δεξαμενή. 3. Με ένα πινέλο αφαιρέστε τη στρώση σκόνης από τα πτερύγια του συμπυκνωτή. 4. Με την ηλεκτρική σκούπα αφαιρέστε τα υπολείμματα σκόνης. 5. Επαναφέρετε την ηλεκτρική τροφοδοσία (Βλέπε εικόνα 1).

2. ΑΝΤΙΚΑΤΑΣΤΑΣΗ ΤΟΥ ΚΙΝΗΤΗΡΑ ΑΝΥΨΩΣΗΣ ΤΟΥ ΘΟΛΟΥ

1. Στηρίξτε το θόλο. 2. Αφαιρέσατε την ηλεκτρική τροφοδοσία όπως περιγράφεται. 3. Χαλαρώστε τις βίδες στερέωσης του στηρίγματος του κινητήρα, που βρίσκονται στα εξωτερικά πλαϊνά, κάτω από τη δεξαμενή. 4. Αποτραβήξτε τον κινητήρα από το στήριγμα. 5. Στην περίπτωση, που ο κινητήρας μπλοκαριστεί με την αλυσίδα ανύψωσης στο εσωτερικό του σωλήνα οδηγού, πρέπει να ξεβιδώσετε όλες τις βίδες στήριξης και να βγάλετε τον κινητήρα και την αλυσίδα προς τα κάτω. 6. Αποσυνδέστε όλα τα καλώδια ηλεκτρικής τροφοδοσίας από τον ίδιο τον κινητήρα. 7. Αντικαταστήστε τον κινητήρα και αποκαταστήστε τα πάντα στις ίδιες θέσεις (βλέπε Εικ. 2).



CZ

1. ČIŠTĚNÍ KONDENZÁTORU

1. Odpojte přívod elektrické energie stisknutím ochranného vypínače zásuvky a vytáhněte zástrčku ze sítě. 2. Kondenzátor se nachází v prostoru pod chladicím boxem. 3. Štětcem odstraňte prach z lopatek kondenzátoru. 4. Odsávacem vysajte zbylý prach. 5. Zapojte zpět do elektrické sítě (viz obr. 1).

2. VÝMĚNA MOTORU PRO ZDVIHÁNÍ POKLOPU

1. Zavřete poklop. 2. Odpojte zařízení od elektrické sítě. 3. Povolte šrouby nosiče motoru, které se nacházejí na vnější straně pod chladicím boxem. 4. Vytáhněte motor z nosiče. 5. Pokud je motor zablokovaný se zvedacím řetězem uvnitř vodicí trubice, je třeba vyšroubovat všechny šrouby nosiče a vytáhnout motor a řetěz směrem dolů. 6. Odpojte dráty pro přívod proudu do motoru. 7. Vyměňte motor za nový a při jeho montáži postupujte opačným způsobem (viz obr. 2).

EE

1. KONDENSAATORI PUHASTAMINE

1. Lülitada elektritoide pistikupesa kaitselülitist välja ja tõmmata seejärel pistik pistikupesast välja. 2. Kondensaator asub kambri all. 3. Puhastada pintsliga tolmukord kondensaatori ribidelt. 4. Eemaldada ülejäänud tolm tolmuimejaga. 5. Lülitada elektritoide uuesti sisse (vt Joon. 1).

2. KATTE TÕSTEMOOTORI VAHETAMINE

1. Toestada kate. 2. Lülitada elektritoide välja. 3. Keerata säilituskambri all mootorialuse väliskülgedel asuvad kinnituskruvid lahti. 4. Võtta mootor aluselt maha. 5. Juhul, kui mootor on kinni jooksnud veoketiga juhttoru sees, tuleb kõik aluse kruvid lahti keerata ja mootor ja kett põhja poolt välja võtta. 6. Mootori elektritoitejuhtmed lahti ühendada. 7. Mootor välja vahetada ja kõik osad esialgses asendis uuesti paigaldada (vt Joon. 2).

CZ

EE

LV

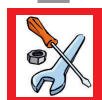
LV

1. KONDENSATORA TĪRĪŠANA

1. Atslēgt elektroenerģijas padevi, vispirms izslēdzot kopējo slēdzi, un pēc tam izņemot kontaktdakšu no rozetes. 2. Kondensators atrodas apakšā zem iekārtas tilpnes. 3. Ar otīņu notīrīt putekļu kartiņu no kondensatora lāpstiņām. 4. Ar putekļusūcēju jānotīra atlikušie putekļi. 5. Jāpievieno iekārta elektrotīklam (skat. 1. att.).

2. KUPOLA PACELŠANAS MOTORA NOMAĪŅA

1. Atbalstīt kupolu (*izveidot tam balstu). 2. Jāatvieno spriegumu. 3. Noskrūvēt motora balsta fiksēšanas skrūves, kuras atrodas ārējās malās, zem vannas. 4. Izņemt motoru no balsta. 5. Gadījumā, ja motors ir bloķēts ar pacelšanas ķēdes palīdzību, kura atrodas vadošā caurulē, nepieciešams noskrūvēt visas balsta fiksēšanas skrūves un izņemt motoru un ķēdi, nospiežot tos uz leju. 6. Atvienot elektroenerģijas padeves vadus no motora. 7. Nomainīt motoru un atkārtot apakša minētas operācijas pretējā secībā (skat.2.zīm).



LT

1. KONDENSATORIAUS VALYMAS

1. Atjungti maitinimo įtampą bendruoju jungikliu bei ištraukti kištuką iš elektros lizdo. 2. Kondensatorius įtaisytas po talpa esančioje įrangos dalyje. 3. Šepetėliu pašalinti dulkelių sluoksnį nuo kondensatoriaus mentelių. 4. Siurbliu pašalinti likusias dulkes. 5. Vėl pajungti elektros maitinimą (žr. 1 pav.).

2. GAUBTĄ PAKELIANČIO MOTORO KEITIMAS

1. Nuleisti gaubtą. 2. Atjungti maitinimo įtampą. 3. Atsukti variklio atramos tvirtinimo varžtus, esančius išoriniuose kraštuose po talpa. 4. Ištraukti variklį, atskiriant jį nuo atramos. 5. Jei variklis užfiksuotas pakėlimo grandine kreipiančiajame vamzdyje, reikės atsukti visus atramos varžtus ir ištraukti variklį bei grandinę per apačią. 6. Atjungti nuo variklio elektros maitinimo laidus. 7. Pakeisti variklį ir viską sumontuoti kaip buvo (žr. 2 pav.).

H

1. A KONDENZÁTOR TISZTÍTÁSA

1. A csatlakozóaljzat biztonságai megszakításának állításával és a csatlakozódugónak az aljzataból való kihúzásával kapcsolja le a hálózati csatlakozást. 2. A kondenzátor a tartály alatti részen található. 3. Egy ecsettel távolítsa el a kondenzátor bordáiról a finom porréteget. 4. A porszívóval távolítsa el a maradék port. 5. Kösse be ismét a hálózati csatlakozást (lásd 1. ábra).

2. A BÚRAEMELŐ MOTOR CSERÉJE

1. Támasszák meg a búrát. 2. Le a hálózati csatlakozást. 3. Lazítsák meg a motor tartóállványát rögzítő csavarokat, amelyek a tartály alatt, a külső oldalfalakon találhatóak. 4. Húzzák ki a motort a tartóállványból. 5. Abban az esetben, ha a motor rögzítve van az emelőláncsal a vezetőcső belsejében, akkor ki kell csavarozni a tartóállvány minden csavarját és lefelé húzni a motort és a láncot. 6. Bontsák ki a motor tápvezetékeit. 7. Cseréljék le a motort és szereljének vissza mindent a kiindulási pozícióba (lásd 2. ábra).

M

1. TINDIF TAL-KONDENSER

1. Uża l-iswiċċ tas-sokkit biex titfi l-kurrent u mbagħad neħħi l-plakka mis-sokkit. 2. Jekk tbaxxi għandek tara l-kondenser li jinsab fil-qiegħ, taħt it-tank. 3. Uża pinzell biex tneħħi t-trab minn ġot-truf tal-kundensatur. 4. Uża l-vacuum cleaner biex tneħħi t-trab li jista' jkun fadal. 5. Ixgħel l-iswiċċ (ara figura 1).

2. TIBDIL TAL-MUTUR TA' ALZAR TA' L-GĦATU

1. Niżżel l-għatu. 2. Itfi t-tagħmir. 3. Ħoll il-viti li jwarru l-irfid tal-mutur, fuq barra, taħt il-fliskatur. 4. Oħroġ il-mutur barra mill-irfid. 5. Jekk il-mutur ikun imblukkat bil-katina ta' l-alzar ġewwa t-tubu ta' gwida, għandek tneħħi l-viti kollha ta' l-irfid u tibqa' sejjer sakemm tneħħi l-mutur u l-katina mill-parti ta' isfel. 6. Skonnettja l-wajers tal-provvista ta' l-elettriku tal-mutur. 7. Ibdel il-mutur u erġa qiegħed l-komponenti kollha mneħħija f'pothom (ara fig. 2).

PL

1. CZYSZCZENIE KONDENSATORA

1. Odciąć dopływ prądu, wyłączając włącznik i wyciągając wtyczkę z gniazdka. 2. Kondensator znajduje się pod wanną. 3. Pędzelkiem weliminować warstwę kurzu z łopatek kondensatora. 4. Odkurzaczem wciągnąć pozostały kurz. 5. Podłączyć do prądu (Patrz rys. 1).

2. WYMIANA SILNIKA DO PODNOSZENIA KOPUŁY

1. Podtrzymać kopułę. 2. Odciąć dopływ powietrza. 3. Zluzować śruby obudowy silnika znajdujące się na zewnętrznych bokach, pod wanną. 4. Wyciągnąć silnik z obudowy. 5. Jeśli silnik byłby zablokowany wraz z łańcuchem urządzenia podnoszącego wewnątrz rury lejowej, należy odkręcić wszystkie śruby obudowy i wysunąć silnik i łańcuch od dołu. 6. Odłączyć przewody zasilania silnika. 7. Wymienić silnik i zamontować wszystkie elementy jak opisano wyżej, ale w odwrotnym porządku (patrz rys. 2).

LT

H

M

PL



1. ČISTENIE KONDENZÁTORA

1. Odpojte prívod elektrickej energie stlačením ochranného vypínača zásuvky a vytiahnite zástrčkovú vidlicu zo sieťovej zásuvky. 2. Kondenzátor sa nachádza v časti pod chladiacím boxom. 3. Štetcom odstráňte prach, usadený na lopatkách kondenzátora. 4. Vysávačom odstráňte zbytok prachu. 5. Obnovte napájanie elektrickým prúdom (Pozri obr. 1).

2. VÝMENA MOTORU DVÍHANIA KUPOLOVITÉHO POKLOPU

1. Nadvihnite kupolovitý poklop. 2. Vypnite prívod elektrickej energie. 3. Uvoľnite upevňovacie skrutky na podpore motora, ktoré sa nachádzajú na vonkajších stranách pod zásobníkom. 4. Vyberte motor zo suportu. 5. V prípade, ak je motor zablokovaný dvíhacou reťazou vo vnútri vodiacej rúrky, je nutné odskrutkovať všetky skrutky zo suportu a vytiahnuť motor a reťaz smerom dole. 6. Odpojte vodiče prívodu elektrického prúdu zo samotného motora. 7. Vymeňte motor za nový a obnovte zapojenia tak, že zopakujete celý postup v opačnom poradí (Pozri obr. 2).

1. ČIŠČENJE KONDENZATORJA

1. Izključiti električno napajanje in stikalo za zaščito vtičnice, sneti vtičnik iz vtičnice. 2. Kondenzator je instaliran na spodnji strani kadi. 3. Odstraniti prah na rebrih kondenzatorja z enim čopičem. 4. Odstraniti ostali prah z sesalnikom. 5. Ponovno vključiti električno napajanje (glej skico 1).

2. ZAMENJAVA MOTORJA ZA DVIGANJE KUPOLE

1. Pridržati kupolo. 2. Izključiti električno napajanje. 3. Popustiti vijake za pritrditev opore motorja, kateri se nahajajo na zunanji strani, pod kadjo. 4. Dvigniti motor z opore. 5. Če je motor blokiran zaradi verige za dviganje, katera se nahaja v notranjost vodilne cevi, je treba odviti vse vijake na opori in sneti motor in verigo navzdol. 6. Odstraniti vse kable za električno napajanje motorja. 7. Zamenjati motor in ponovno montirati vse dele na originalno mesto (glej skico 2).

1. ПОЧИСТВАНЕ НА КОНДЕНЗАТОРА

1. Прекъснете електрическото захранване чрез защитния прекъсвач на контакта и извадете после щепсела от самия контакт. 2. Кондензаторът се намира в частта, намираща се под ваната. 3. С четка отстранете слоя прах от перките на кондензатора. 4. С прахосмукачка отстранете останалия прах. 5. Възстановете електрическото захранване (Виж фигура 1).

2. ПОДМЯНА НА МОТОРА ЗА ПОВДИГАНЕ НА СВОДА

1. Поддържайте купола. 2. Прекъснете захранването. 3. Разхлабете фиксиращите винтове на опората на мотора, поставени от външните страни, под ваната. 4. Извадете мотора от опората. 5. В случай, че моторът е блокиран с веригата за повдигане вътре в направляващата тръба, трябва да се развият всички винтове на опората и да се извади моторът и веригата отдолу. 6. Разделете жиците за електрическо захранване от мотора. 7. Подменете мотора и поставете отново всичко в същото положение (виж Фиг. 2).

1. CURĂȚAREA CONDENSATORULUI

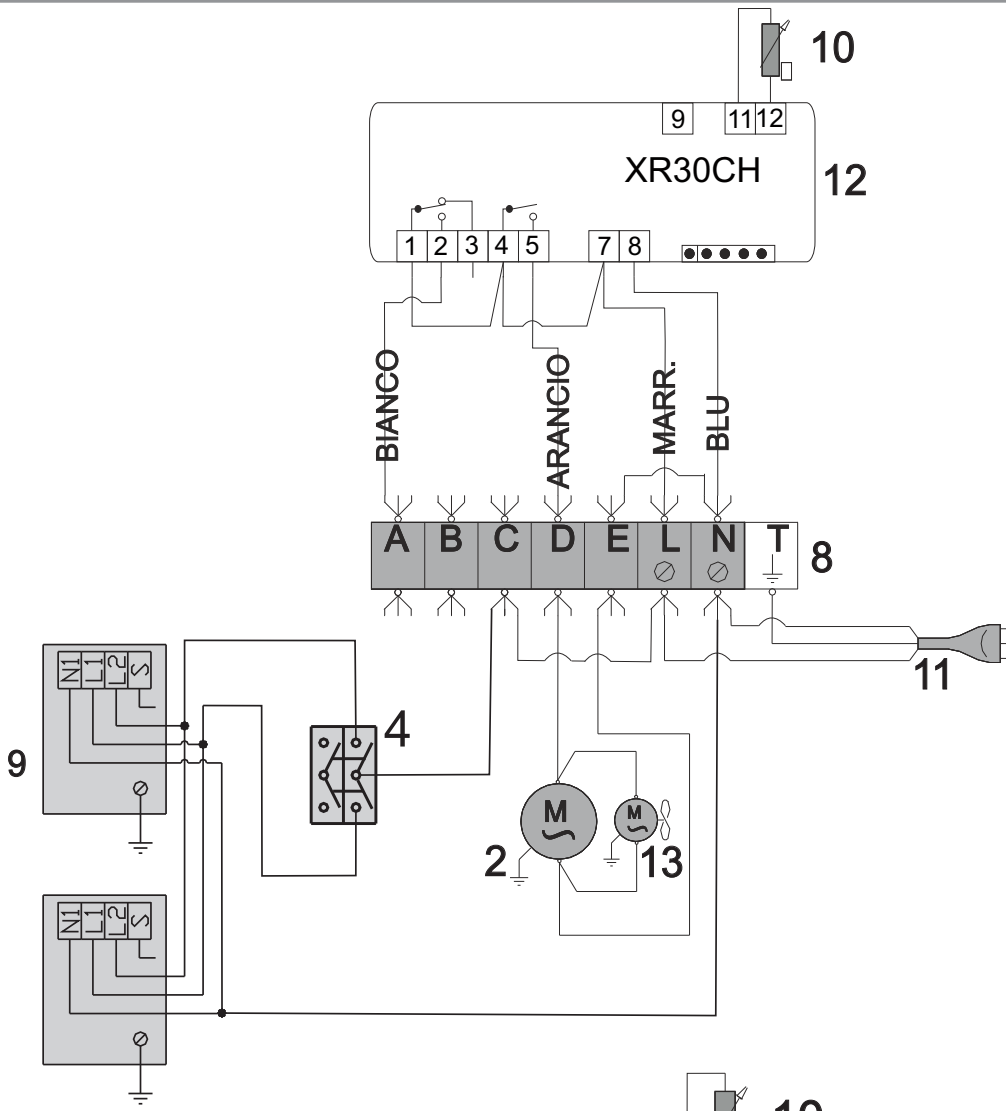
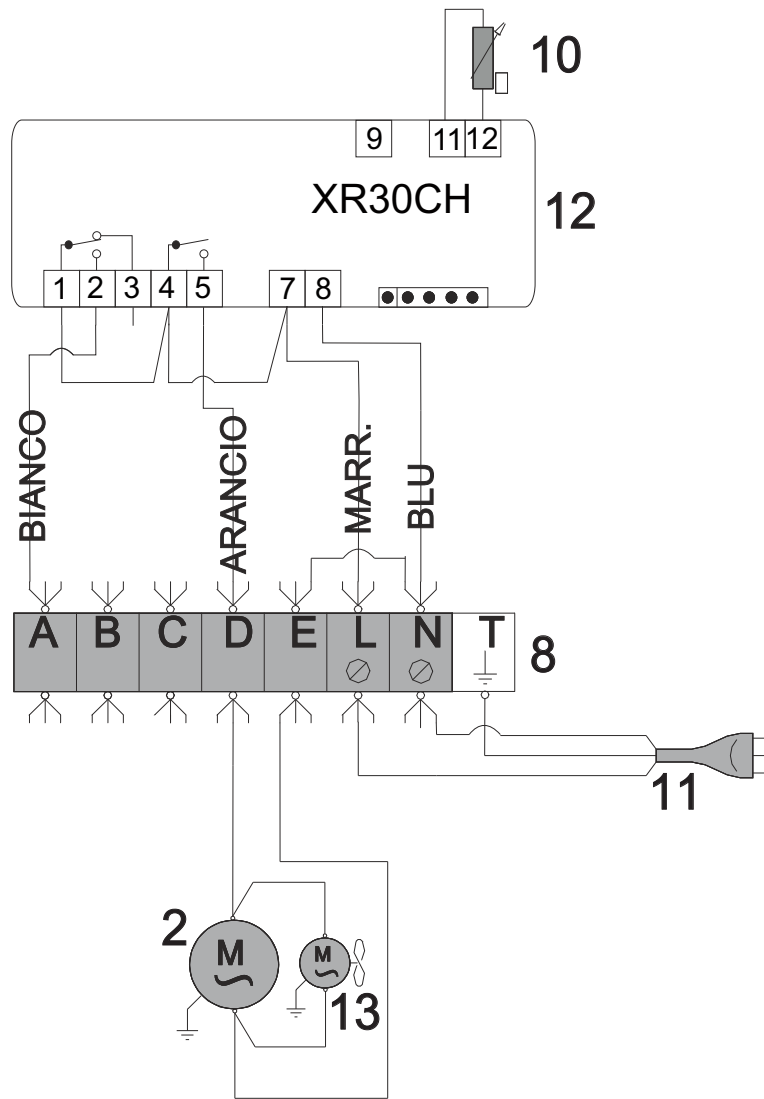
1. Decuplați întrerupătorul de siguranță al prizei și scoateți fișa. 2. Condensatorul este amplasat sub bazin. 3. Îndepărtați cu o pensulă stratul de praf care s-a acumulat pe aripioarele condensatorului. 4. Îndepărtați tot praful rămas folosindu-vă de un aspirator. 5. Cuplați alimentarea cu electricitate (vezi Fig.1).

2. ÎNLOCUIREA MOTORULUI DE RIDICARE A CUPOLEI

1. Sprijiniți cupola. 2. Decuplați alimentarea electrică. 3. Slăbiți șuruburile care fixează suportul motorului; se găsesc pe laturile externe, sub bazin. 4. Scoateți motorul din suport. 5. Dacă lanțul de ridicare al motorului a rămas blocat în interiorul tubului de ghidaj, vor trebui deșurubate toate șuruburile de fixare a suportului înainte de a trage motorul și lanțul în jos. 6. Scoateți cablurile de alimentare ale motorului. 7. Schimbați motorul și montați la loc restul pieselor (vezi Fig. 2).



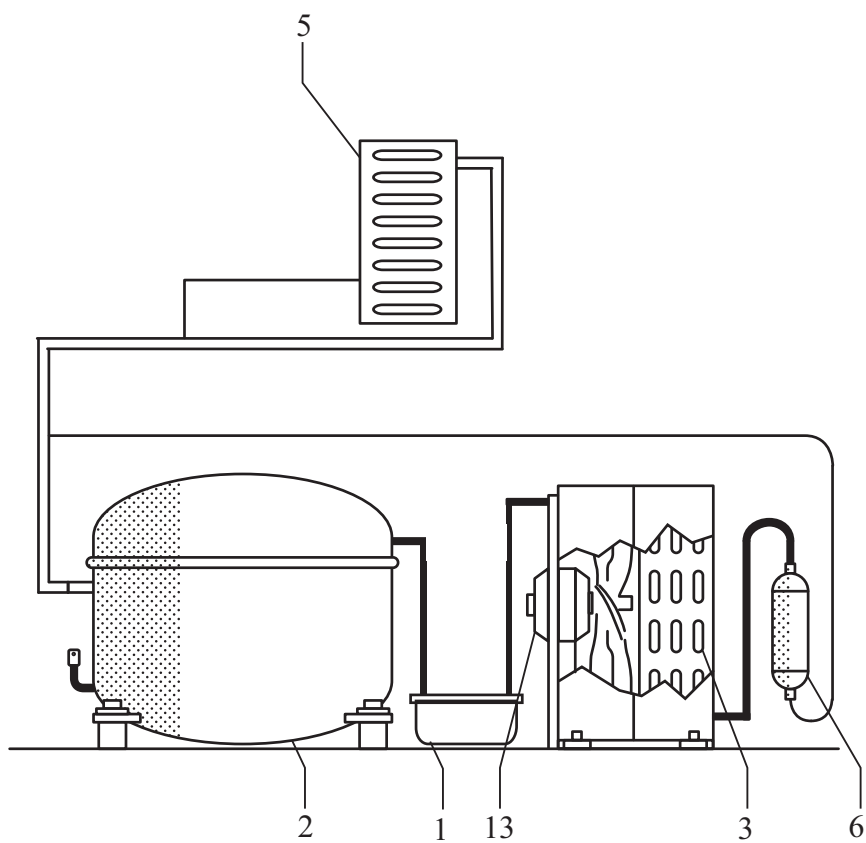
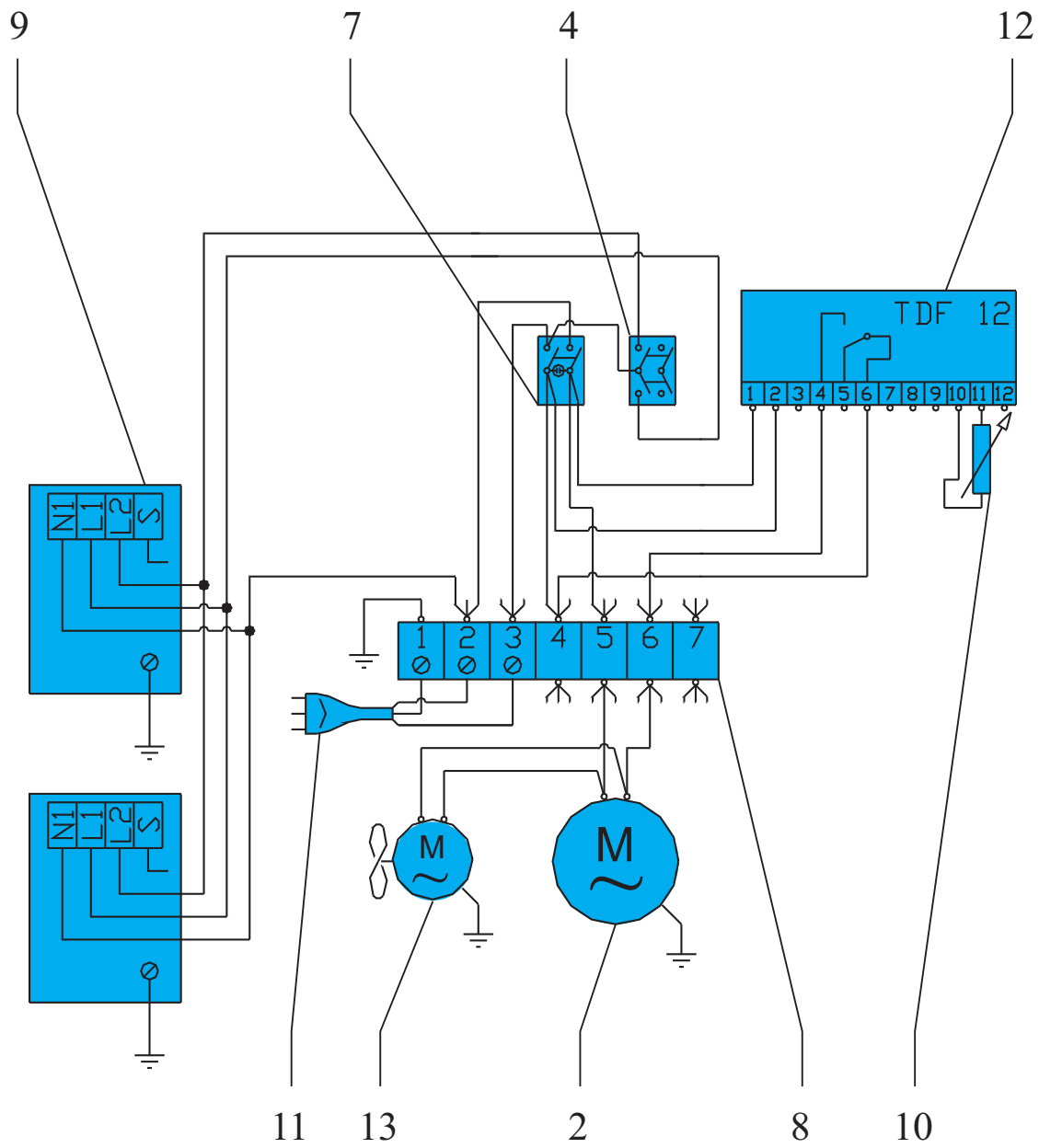
DELIZIE R290(XR30CH)



DELIZIE M R290(XR30CH)



- I
- UK
- D
- E
- F
- NL
- P
- S
- DK
- FIN
- B
- GR
- CZ
- EE
- LV
- LT
- H
- M
- PL
- SK
- SLO
- BG
- R



I

- 1) Bacinella 2) Compressore 3) Condensatore 4) Comando cupola 5) Evaporatore 6) Filtro 7) Interruttore 8) Morsettiera 9) Motoriduttore 10) Sonda 11) Spina 12) Termostato 13) Ventilatore condensatore

UK

- 1) Tray 2) Compressor 3) Condenser 4) Cover control 5) Evaporator 6) Filter 7) Switch 8) Terminal board 9) Motor reducer 10) Probe 11) Plug 12) Thermostat 13) Condenser fan

D

- 1) Wanne 2) Kompressor 3) Verflüssiger 4) Steuerung Kuppel 5) Verdampfer 6) Filter 7) Schalter 8) Klemmleiste 9) Getriebemotor 10) Sensor 11) Netzsteckdose 12) Thermostat 13) Gebläse Verflüssiger

E

- 1) Bandeja 2) Compresor 3) Condensador 4) Mando campana 5) Evaporador 6) Filtro 7) Interruptor 8) Caja de bornes 9) Motorreductor 10) Sonda 11) Enchufe 12) Termostato 13) Ventilador condensador

F

- 1) Bassine 2) Compresseur 3) Condenseur 4) Commande vitrine bombée 5) Évaporateur 6) Filtre 7) Interrupteur 8) Bornier 9) Motoréducteur 10) Sonde 11) Prise de courant 12) Thermostat 13) Ventilateur condenseur

NL

- 1) Teiltje 2) Compressor 3) Koelinstallatie 4) Bediening koepel 5) Verdampfer 6) Filter 7) Schakelaar 8) Klemmenbord 9) Reductiemotor 10) Sonde 11) Stekker 12) Thermostaat 13) Ventilator koelinstallatie

P

- 1) Cuba 2) Compressor 3) Condensador 4) Comando da cúpula 5) Evaporador 6) Filtro 7) Interruptor 8) Terminal de bornes 9) Motorreductor 10) Sonda 11) Placa de união 12) Termostato 13) Ventilador condensador



S

- 1) Balja 2) Kompressor 3) Kondensator 4) Kommando kupan 5) Förångare 6) Filter 7) Brytare
8) Kabelklämma 9) Kugghjulsmotor 10) Sond 11) Strömkontakt 12) Termostat 13) Fläkt till kondensator

DK

- 1) Bakke 2) Kompressor 3) Kondensator 4) Styring af hættten 5) Fordamper 6) Filter 7) Afbryder
8) Klemrække 9) Reduktionsgear 10) Sonde 11) Strømforsynings stik 12) Termostat 13) Kondensator ventilator

FIN

- 1) Astia 2) Kompressori 3) Kondensaattori 4) Kuvun ohjaus 5) Haihdutin 6) Suodatin 7) Kytkin
8) Jakorasia 9) Moottorialennin 10) Anturi 11) Virtapistoke 12) Termostaatti 13) Kondensaattorin tuuletin

B

- 1) Teiltje 2) Compressor 3) Koelininstallatie 4) Bediening koepel 5) Verdampfer 6) Filter 7) Schakelaar
8) Klemmenbord 9) Reductiemotor 10) Sonde 11) Stekker 12) Thermostaat 13) Ventilator koelininstallatie

GR

- 1) Λεκάνη 2) Συμπιεστής 3) Συμπυκνωτής 4) Χερσιτήριο θόλου 5) Εξατμιστήρας 6) Φίλτρο 7) Διακόπτης
8) Πίνακας ακροδεκτών 9) Κινητήρας με μειωτήρα στροφών 10) Αισθητήρια κεφαλή 11) Βύσμα ρεύματος
12) Θερμοστάτης 13) Εξαεριστήρας συμπυκνωτή

CZ

- 1) Vanička 2) Kompresor 3) Kondenzátor 4) Řízení poklopu 5) Výparník 6) Filtr 7) Vypínač 8) Svorkovnice
9) Redukční elektropřevodovka 10) Sonda 11) Elektrická zástrčka 12) Termostat 13) Ventilátor kondenzátoru

EE

- 1) Vann 2) Kompressor 3) Kondensaator 4) Katte juhtnupp 5) Aurusti 6) Filter 7) Lüliiti 8) Klemmiliist
9) Mootorreduktor 10) Andur 11) Pistik 12) Termostaat 13) Kondensaatori ventilaator



LV

1) Tvertne 2) Kompresors 3) Kondensators 4) Kupola regulēšana 5) Iztaicētājs 6) Filtrs 7) Slēdzis 8) Kontaktu plate 9) Motorreduktors 10) Zonde 11) Kontaktdakša 12) Termostats 13) Kondensatora ventilators

LT

1) Indas 2) Kompresorius 3) Kondensatorius 4) Gaubto valdymas 5) Garintuvas 6) Filtras 7) Jungiklis 8) Gnybtinė 9) Motoreduktorius 10) Zondas 11) Srovės zondas 12) Termostatas 13) Kondensatoriaus ventiliatorius

H

1) Gyűjtőtál 2) Kompreszor 3) Kondenzátor 4) Búra vezérlés 5) Párologtató 6) Szűró 7) Megszak 8) Kapocstábla 9) Reduktoros motor 10) Szonda 11) Csatlakozódugó 12) Hőfokszabályozó 13) Kondenzátor ventilátor

M

1) Trej 2) Kompresur 3) Kondensatur 4) Kontroll tal-Ghata 5) Evaporatur 6) Filtru 7) Interruttur 8) Terminal 9) Riduttur tal-Magna 10) Linja turi I-hoss 11) Plakka tal-Kurrent 12) Termostat 13) Ventilatur Kundensatorju

PL

1) Miska 2) Kompresor 3) Kondensator 4) Sterownik kopuły 5) Parnik 6) Filtr 7) Wylącznik 8) Tabliczka zaciskowa 9) Motoreduktor 10) Sonda 11) Wtyczka 12) Termostat 13) Wentylator kondensatora

SK

1) Vanička 2) Kompresor 3) Kondenzátor 4) Ovládanie kupoly 5) Výparník 6) Filter 7) Vypínač 8) Svorkovnica 9) Redukčná elektroprevodovka 10) Sonda 11) Elektrická zástrčka 12) Termostat 13) Ventilátor kondenzátora

SLO

1) Skleda 2) Kompresor 3) Kondenzator 4) Komanda kupole 5) Evaporator 6) Filter 7) Stikalo 8) Plošča za stičnike 9) Motoreduktor 10) Sonda 11) Vtičnik 12) Termostat 13) Ventilator na kondenzatorju

BG

1) Легенче 2) Компресор 3) Кондензатор 4) Управление свод 5) Изпарител 6) Филтър 7) Прекъсвач 8) Клеморед 9) Моторедуктор 10) Сонда 11) Щепсел 12) Термостат 13) Вентилатор на кондензатора

R

1) Baie 2) Compresor 3) Condensator 4) Acționare cupolă 5) Dispozitiv de evaporare 6) Filtru 7) Întrerupător 8) Tablou de conexiune 9) Reductor 10) Sondă 11) Fișă 12) Termostat 13) Ventilator al condensatorului

LV

LT

H

M

PL

SK

SLO

BG

R





COLD
ENGINEERING
TECFRIGO

TECFRIGO s.p.a.
42024 Castelnovo di Sotto
(Reggio Emilia) Italy
Via Galileo Galilei, 22
Tel. 0522.683246 / 0522.688443
Fax 0522.682196
Fax Uff. amm. 0522.688444
e-mail: info@tecfrigo.com
<http://www.tecfrigo.com>



Management
System
ISO 9001:2015



www.tuv.com
ID 9105015489

CE



COLD
ENGINEERING
TECFRIGO



COLD ENGINEERING
CHEF PROGRAM & IPER MARKET



COLD HIGH TECHNOLOGY