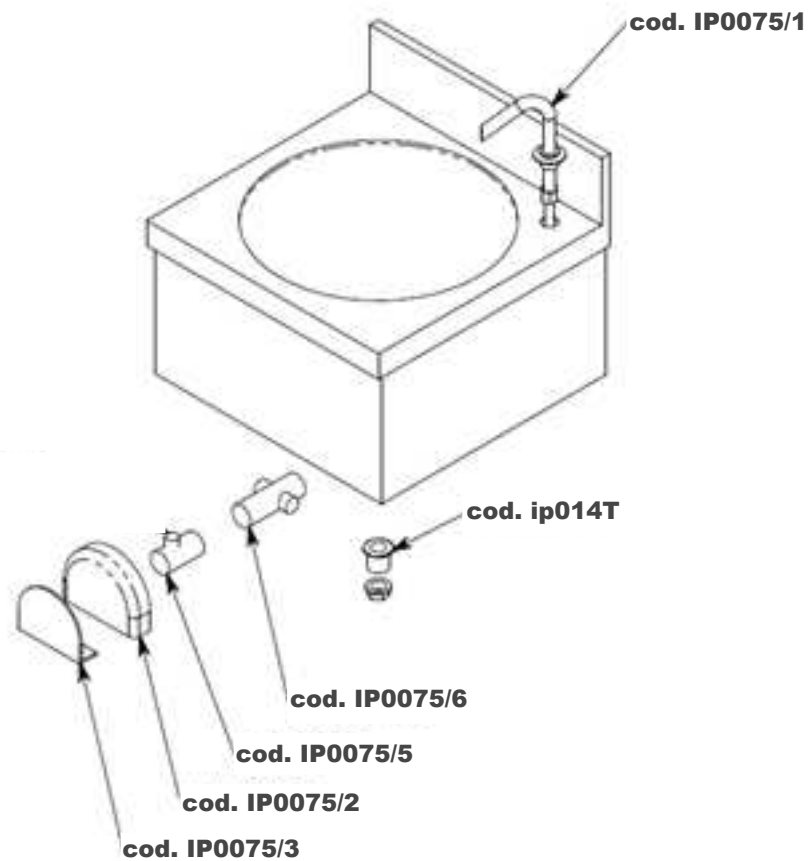


# EXPLOSIONSZEICHNUNG



KBS Gastrotechnik GmbH – Schoßbergstraße 26 – 65201 Wiesbaden

- IP0075/1 SPOUT
- IP0075/2 PLASTIC FRAME
- IP0075/3 BUTTON
- IP0075/4 FLEXIBLE TUBE
- IP0075/5 TIMED TAP
- IP0075/6 MIXER
- ip014T DRAIN WITH STOPPER



Scala	1:1			senza nome
N° MODIFICHE		DATA	FIRMA	
ESPLOSO KIT COMANDO GINOCCHIO SP. - SV= x - Cliente: INOX PIAVE			N° Pz.	DATA: 21/09/23 DISEGNATORE:
INOX PIAVE <small>LAVORAZIONE ACCIAI INOX</small>		Cod.		DATA APPROVATO: