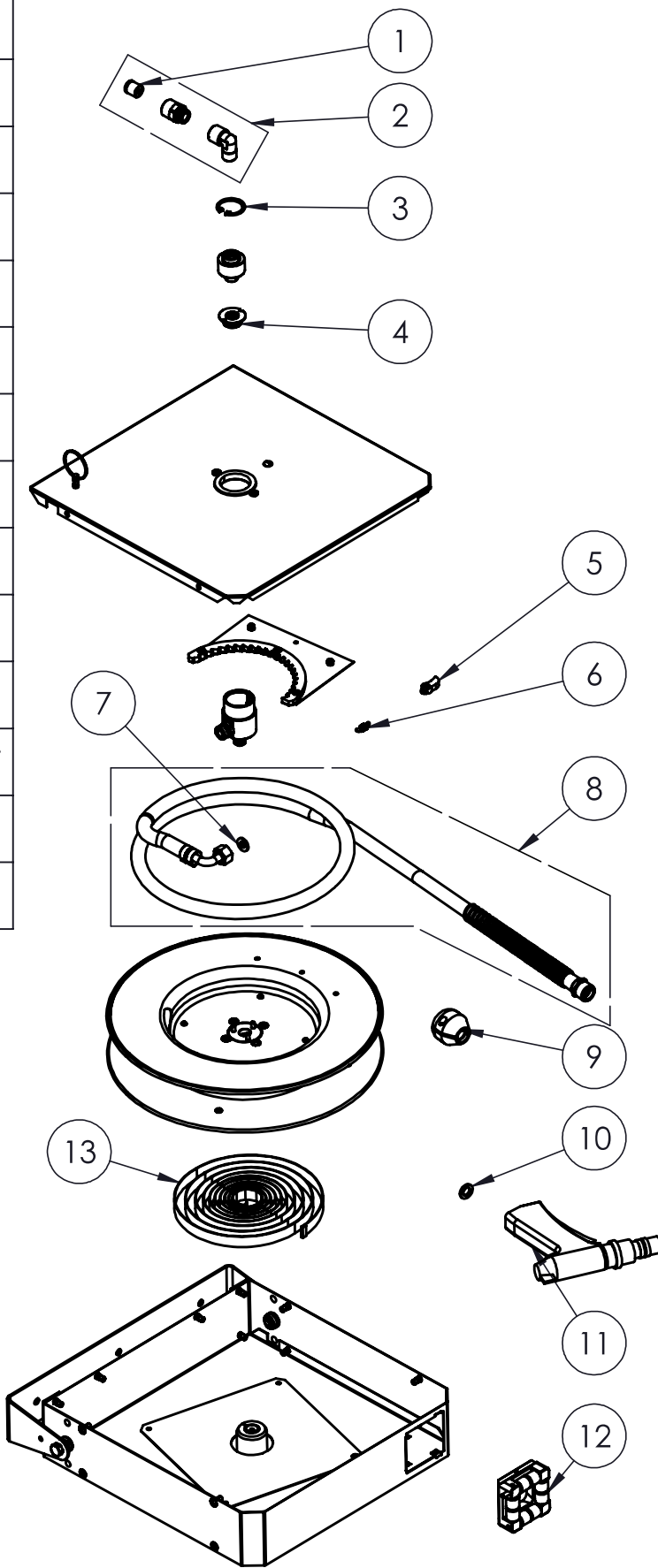


EXPLOSIONSZEICHNUNG



KBS Gastrotechnik GmbH – Schoßbergstraße 26 – 65201 Wiesbaden

ITEM NO.	SALES NO.	DESCRIPTION
1	P030	CHECK VALVE DW15/DN10
2	P203	90° COUPLING + CHECK VALVE
3	P206	JS SEEGER-RING (HEAVY DUTY) DIN 472
4	P335	BUSHING + O-RING
5	P171	RATCHET
6	P211	RATCHET SPRING
7	P327	FLAT GASKET 3/8" Ø14x8sp.2mm
8	F137	DN10 x 6m Hose Replacement Kit
9	P317	HOSE CLAMPING
10	P074	FLAT GASKET 1/2" Ø18,5x11 sp.2mm
11	P448	"NITO I" SPRAY GUN "Female G1/2"
12	P542	ROLLER
13	P164	M6 REEL SPRING



PRODUCT COMPLIANCE:

ROHS 2011/65/UE;
REACH 1907/2006;
2006/42/EC;

ONLY FOR HOSE: FDA

TITLE / DESCRIZIONE

MIDIReel. Squared automatic wall mount swivel hose reel, with 6m (NPS10) Hototal EPDM retractable hose. Heavy duty NITO I COMBI spray gun with adjustable flow. G172" male inlet with built-in check valve. AISI

DRN / DIS

E.Artini

CHD / VER

APPR

SCALE / SCALA

1:8

DATE / DATA

07/06/22

SHEET / PAG

2 of 2

NUMBER / CODICE DIS.

MODEL / PRODOTTO

5R.M6Q.448

A4V

304 stainless steel case and water bracket. Questo disegno contiene informazioni di proprietà di KLARCO S.R.L. e senza la sua autorizzazione scritta non può essere copiato, mostrato o ceduto a terzi o in qualsiasi altro modo usato.