

BEDIENUNGSANLEITUNG



KBS Gastrotechnik GmbH – Schoßbergstraße 26 – 65201 Wiesbaden



RELIABILITY BUILT IN™

**Limited Three Year Warranty
(Commercial Applications)**

T&S warrants to the original purchaser (other than for purposes of resale) that such product is free from defects in material and workmanship for a period of three (3) years from the date of purchase. During this three-year warranty period, if the product is found to be defective, T&S shall, at its options, repair and/or replace it. To obtain warranty service, products must be returned to...

*T&S Brass and Bronze Works, Inc.
Attn: Warranty Repair Department
2 Saddleback Cove
Travelers Rest, SC 29690*

Shipping, freight, insurance, and other transportation charges of the product to T&S and the return of repaired or replaced product to the purchaser are the responsibility of the purchaser. Repair and/or replacement shall be made within a reasonable time after receipt by T&S of the returned product. This warranty does not cover items which have received secondary finishing or have been altered or modified after purchase, or for defects caused by physical abuse to or misuse of the product, or shipment of the products.

Any express warranty not provided herein, and any remedy for Breach of Contract which might arise, is hereby excluded and disclaimed. Any implied warranties of merchantability or fitness for a particular purpose are limited to three years in duration. Under no circumstances shall T&S be liable for loss of use or any special consequential costs, expenses or damages.

Some states do not allow limitations on how long and implied warranty lasts or the exclusion or limitation of incidental or consequential damages, so the above limitations or exclusions may not apply to you. Specific rights under this warranty and other rights vary from state to state.

Attention California Residents:

⚠ WARNING This product can expose you to chemicals including Lead, Chromium (hexavalent compounds) and Phthalates (DEHP) which are known to the State of California to cause cancer and birth defects or other reproductive harm.

For more information go to
www.P65Warnings.ca.gov.

P/N: 098-020438-45 Rev.4

DATE: 09-10-24

DRAWN: TED

CHECKED: DMH 09-25-24

APPROVED: JHB 09-25-24

Installation and Maintenance Instructions



CHEKPOINT ABOVE DECK ELECTRONIC FAUCET EC-3130, EC-3132, & EC-3142

ES

Español:

Instrucciones de instalación y mantenimiento

FR

Français:

Instructions pour l'installation et la maintenance

DE

Deutsch:

Installations- und Wartungsanleitungen

CN

中文:

安装与维护说明

Exploded View

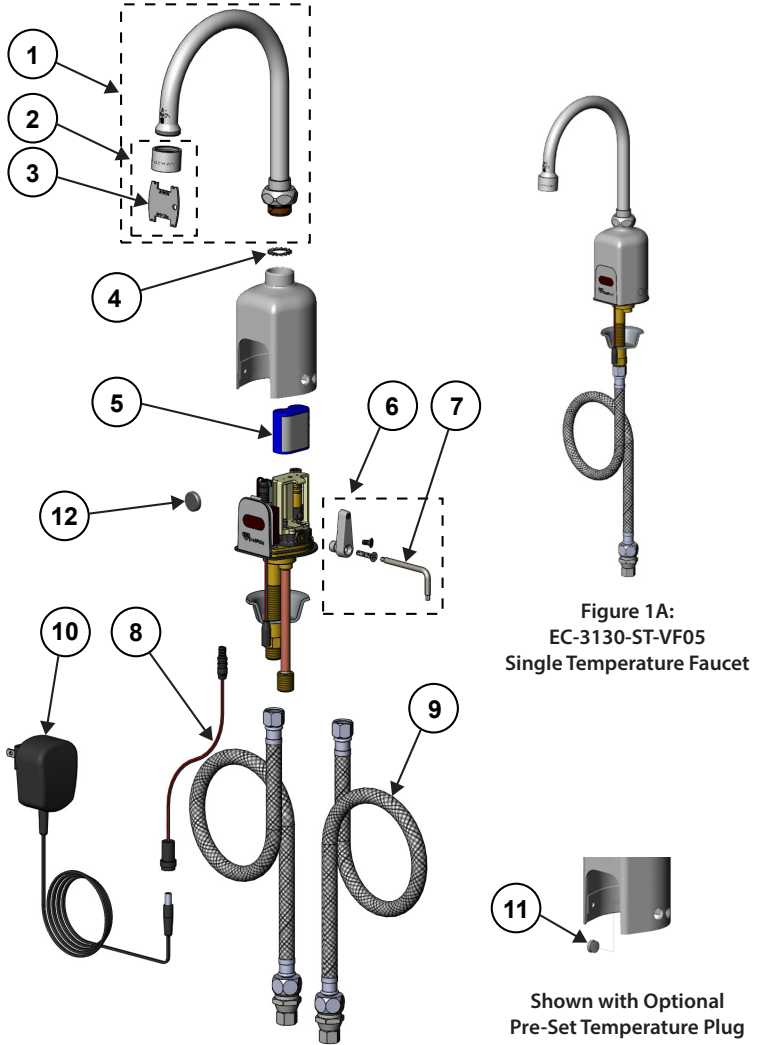


Figure 1: EC-3130

Exploded View

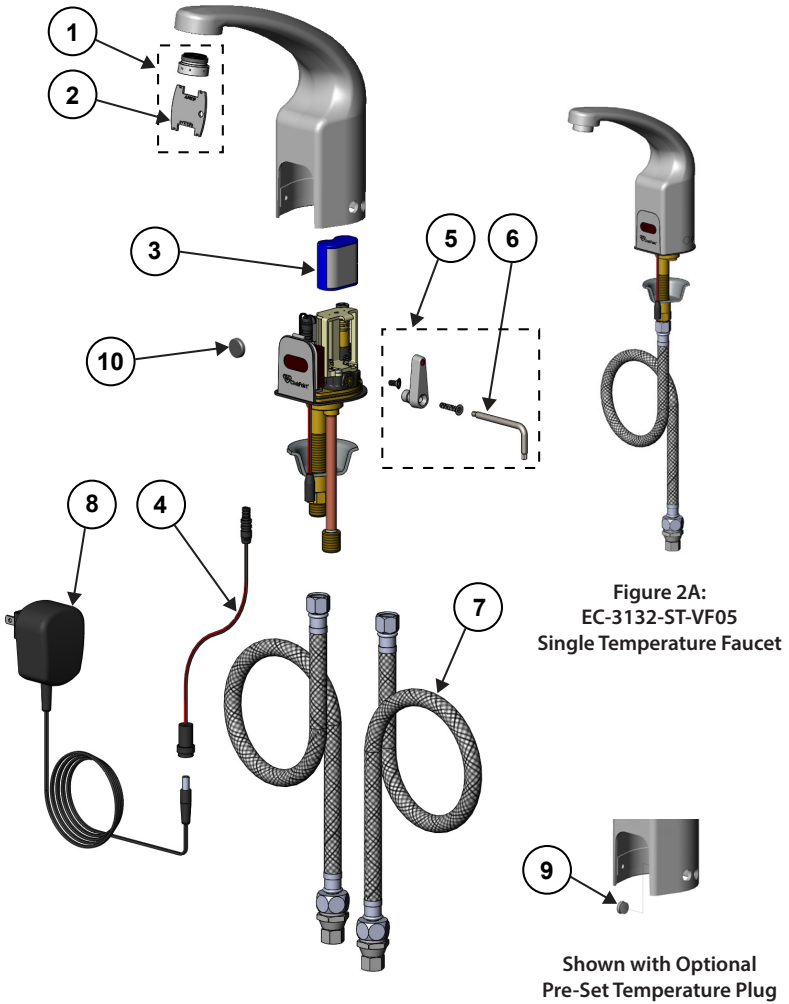


Figure 2: EC-3132

Part Number Guide

EC-3130 Electronic Faucet

1	Swivel Gooseneck w/ 2.2 GPM VR Aerator & Key	018490-40
2	2.2 GPM VR Aerator w/ Key	B-0199-06
	0.5 GPM VR Non-Aerated Spray Device	B-0199-06-N05
3	VR Aerator Key	015425-45
4	Star Washer, Anti-Rotation	014200-45
5	6V Lithium Battery, CR-P2	019087-45
6	Lever Asm & Body Screw Kit w/ L-Key	020270-45
7	Torx T-20 VR L-Key	018543-45
8	Auxiliary Power Connector Cable	020417-45
9	SS Flex Hose w/ Check Valve Adapter	018544-45
10	AC Transformer	5EF-0002C
11	Body Plug, Pre-Set Temperature	020426-40
12	Magnet for Sensor Range Set-Up	020760-45

EC-3132 Electronic Faucet

1	2.2 GPM VR Aerator & Key	B-0199-08
	0.5 GPM VR Non-Aerated Spray Device	B-0199-08-N05
2	VR Aerator Key	015425-45
3	6V Lithium Battery, CR-P2	019087-45
4	Auxiliary Power Connector Cable	020417-45
5	Lever Asm & Body Screw Kit w/ L-Key	020270-45
6	Torx T-20 VR L-Key	018543-45
7	SS Flex Hose w/ Check Valve Adapter	018544-45
8	AC Transformer	5EF-0002C
9	Body Plug, Pre-Set Temperature	020426-40
10	Magnet for Sensor Range Set-Up	020760-45

EC-3142 Electronic Faucet

1	2.2 GPM VR Aerator & Key	B-0199-08
	0.5 GPM VR Non-Aerated Spray Device	B-0199-08-N05
2	VR Aerator Key	015425-45
3	6V Lithium Battery, CR-P2	019087-45
4	Auxiliary Power Connector Cable	020417-45
5	Lever Asm & Body Screw Kit w/ L-Key	020270-45
6	Torx T-20 VR L-Key	018543-45
7	SS Flex Hose w/ Check Valve Adapter	018544-45
8	AC Transformer	5EF-0002C
9	Body Plug, Pre-Set Temperature	020426-40
10	Magnet for Sensor Range Set-Up	020760-45

EN Important:

- ALL ELECTRICAL WIRING IS TO BE INSTALLED IN ACCORDANCE WITH NATIONAL/ LOCAL CODES AND REGULATIONS.
- ALL PLUMBING IS TO BE INSTALLED IN ACCORDANCE WITH APPLICABLE CODES AND REGULATIONS.
- USE APPROPRIATE PRECAUTIONS WHILE CONNECTING TRANSFORMER TO 120 VAC POWER SOURCE.
- DO NOT PLUG TRANSFORMER INTO POWER SOURCE (RECEPTACLE) UNTIL ALL WIRING IS COMPLETED.
- FLUSH ALL WATER LINES UNTIL WATER IS CLEAR BEFORE CONNECTING FAUCET TO SUPPLY STOPS.
- NOTE: THIS FAUCET HAS CHECK VALVE ADAPTERS ATTACHED TO THE SUPPLY HOSE INLETS TO PREVENT THE CROSS FLOW OF WATER. DO NOT REMOVE ADAPTERS IF CONNECTING TO A POTABLE WATER SYSTEM.

ES Importante:

- TODAS LAS CONEXIONES ELÉCTRICAS DEBEN INSTALARSE SIGUIENDO LOS CÓDIGOS Y LAS REGULACIONES NACIONALES/LOCALES.
- TODA LA TUBERÍA DEBE INSTALARSE SIGUIENDO LOS CÓDIGOS Y LAS REGULACIONES APLICABLES.
- TOME LAS PRECAUCIONES APROPIADAS CUANDO CONECTE EL TRANSFORMADOR A LA FUENTE DE ALIMENTACIÓN DE 120 VCA.
- NO CONECTE EL TRANSFORMADOR A LA FUENTE DE ALIMENTACIÓN (RECEPTÁCULO) HASTA QUE SE HAYA COMPLETADO TODO EL CABLEADO.
- ENJUAGUE TODAS LAS LÍNEAS DE AGUA HASTA QUE EL AGUA SALGA LIMPIA ANTES DE CONECTAR EL GRIFO A LOS PAROS DEL SUMINISTRO.
- NOTA: ESTE GRIFO TIENE ADAPTADORES DE VÁLVULA DE RETENCIÓN UNIDOS A LAS ENTRADAS DE LA MANGUERA DE SUMINISTRO PARA PREVENIR EL FLUJO CRUZADO DE AGUA. NO RETIRE LOS ADAPTADORES SI LO CONECTA A UN SISTEMA DE AGUA POTABLE.

FR Important :

- TOUT LE CÂBLAGE ÉLECTRIQUE DOIT ÊTRE INSTALLÉ CONFORMÉMENT AUX CODES ET RÉGLEMENTATIONS NATIONAUX/LOCAUX.
- TOUTE LA PLOMBERIE DOIT ÊTRE INSTALLÉE CONFORMÉMENT AUX CODES ET RÉGLEMENTATIONS APPLICABLES.
- PRENEZ LES PRÉCAUTIONS APPROPRIÉES LORS DE LA CONNEXION DU TRANSFORMATEUR À UNE SOURCE D'ALIMENTATION EN 120 VCA.
- NE BRANCHEZ PAS LE TRANSFORMATEUR DANS LA SOURCE D'ALIMENTATION (LA PRISE DE COURANT) TANT QUE LE CÂBLAGE N'EST PAS TERMINÉ.
- RINCEZ TOUTES LES CONDUITES D'EAU JUSQU'À CE QUE L'EAU SOIT LIMPIDE AVANT DE RACCORDER LE ROBINET AUX VANNES D'ARRIVÉE D'EAU.
- REMARQUE : CE ROBINET EST ÉQUIPÉ D'ADAPTATEURS DE CLAPET ANTI-RETOUR FIXÉS AUX ENTRÉES DU TUYAU D'ALIMENTATION AFIN D'EMPÊCHER L'ÉCOULEMENT TRANSVERSAL DE L'EAU. NE PAS RETIRER LES ADAPTATEURS EN CAS DE RACCORDEMENT À UN RÉSEAU D'EAU POTABLE.

DE**Wichtig:**

- ALLE ELEKTRISCHEN LEITUNGEN MÜSSEN IN ÜBEREINSTIMMUNG MIT NATIONALEN/ ÖRTLICHEN VORSCHRIFTEN UND VERORDNUNGEN INSTALLIERT WERDEN.
- ALLE KLEMPNERARBEITEN SIND NACH GELTENDEN VORSCHRIFTEN UND VERORDNUNGEN DURCHZUFÜHREN.
- ANGEMESSENE VORKEHRUNGEN TREFFEN, UM DEN TRANSFORMATOR AN DIE 120 VAC STROMQUELLE ANZUSCHLIESSEN.
- TRANSFORMATOR NICHT AN EINE STROMQUELLE (STECKDOSE) ANSCHLIESSEN BIS DIE ELEKTRISCHE MONTAGE ABGESCHLOSSEN IST.
- ALLE WASSERLEITUNGEN DURCHSPÜLEN BIS KLARES WASSER AUSTRITT, BEVOR DIE ARMATUR AN DIE ABSPERRUNGEN ANGESCHLOSSEN WIRD.
- HINWEIS: DIESE ARMATUR ENTHÄLT RÜCKSCHLAGVENTILADAPTER, DIE MIT DEN ZU- LAUFSCHLAUCHANSCHLÜSSEN VERBUNDEN SIND, UM EINEN QUERFLUSS DES WASSERS ZU VERHINDERN. ENTFERNEN SIE DIE ADAPTER NICHT, WENN SIE EINE VERBINDUNG MIT EINEM TRINKWASSERSYSTEM HERSTELLEN.

CN**重要说明:**

- 所有电线的安装都应符合国家或地方法律法规。
- 所有管道的安装都应遵守相应法律法规。
- 将电源适配器连接到120伏电源时应做好适当的防范措施。
- 在所有电线连接完成之前，切勿将电源适配器插入电源（插座）。
- 在龙头连接到供水开关之前，应将所有通水管道冲洗干净。
- 提示：该龙头配有止回阀接头连接供水管进水口，以防止水的交叉流动。如果连接到饮用水系统，请不要拆下接头。

EN Tools Required For Installation of Faucets

- 8" (200mm) adjustable wrench
- VR Torx wrench (included)
- Basin wrench
- Slotted screwdriver, 3/16"
- Phillips head screwdriver, #1
- Pliers

ES Herramientas requeridas para la instalación de los grifos

- Llave ajustable de 8" (200 mm)
- Llave VR Torx (incluida)
- Llave para lavabo
- Destornillador ranurado, 3/16"
- Destornillador de cabeza Phillips, n.º 1
- Pinzas

FR Outils nécessaires pour l'installation des robinets

- Clé à ouverture variable de 8 po. (200 mm)
- Clé dynamométrique VR (incluse)
- Clé pour lavabo
- Tournevis pour écrous à fente, 3/16 po.
- Tournevis cruciforme, No 1
- Pince

DE Für die Montage der Armatur notwendige Werkzeuge

- 8" (200 mm) verstellbarer Schraubenschlüssel
- VR Torx-Schlüssel (wird mitgeliefert)
- Standhahnmutterschlüssel
- Schlitzschraubenzieher, 3/16"
- Kreuzschlitzschraubenzieher, #1
- Zangen

CN 安装龙头所需工具

- 活动扳手
- 防盗梅花L型扳手
- 洗手池扳手
- 3/16" 一字螺丝刀
- 十字螺丝刀, #1
- 老虎钳

EN Prior to Installation:

Prior to installing the T&S ChekPoint Series Faucet, install the items listed below:

- Scrub or wash-up sink
- Drain line
- Hot and cold water supply lines & stops. (Supply stops must be furnished by installer or purchased from T&S.)
- Tighten compression fittings securely on supply lines.
- (OPTIONAL) Provide electrical receptacle within approximately 6' from sink for plug-in transformer - 120 VAC, 2 amp service for each plug-in transformer used.

ES Antes de la instalación:

- Antes de instalar el grifo de la serie T&S de ChekPoint, instale los elementos indicados a continuación:
- Lavabo.
- Línea de drenaje.
- Líneas y paros de suministro de agua caliente y fría (el instalador debe proporcionar los paros de suministro o deben comprarse a T&S).
- Ajuste las juntas de compresión de forma segura en las líneas de suministro.
- (OPCIONAL) Coloque un receptáculo eléctrico a aproximadamente 1.8 metros (6 pies) del lavabo para conectar el transformador, con servicio de 120 VCA, 2 amperios, para cada transformador de conexión usado.

FR Avant l'installation :

- Avant l'installation du robinet de la série ChekPoint de T&S, installez les éléments indiqués ci-dessous :
- Évier de chirurgien ou de lavage
- Conduite d'évacuation
- Conduites et vannes d'alimentation en eau chaude et froide. (Les vannes d'alimentation doivent être fournies par l'installateur ou achetées auprès de T&S.)
- Serrez bien les garnitures de compression sur les conduites d'arrivée d'eau.
- (FACULTATIF) Installer une prise électrique à moins de 1.8m. environ de l'évier pour y brancher le transformateur – 120 Vca en 2 A pour chaque transformateur à brancher utilisé.

DE Vor der Montage:

- Vor der Montage einer Armatur der T&S ChekPoint-Serie die unten angegebenen Teile installieren:
- Spülbecken scheuern oder auswaschen.
- Leitung entleeren.
- Heiß- und Kaltwasserversorgungsleitungen und Absperrungen. (Absperrungen müssen vom Installateur geliefert oder von T&S gekauft werden.)
- Klemmringverschraubungen an Versorgungsleitungen fest anziehen.
- (OPTIONAL) Für jeden verwendeten einsteckbaren Transformator ungefähr 1.8m vom Becken entfernt eine Steckdose mit – 120 VAC 2 Amp Versorgung bereitstellen.

CN 安装前

在安装天仕ChekPoint系列感应龙头前，请先安装以下物件

- 水槽或者洗手池
- 排水管道
- 冷热水供水管道 (须由安装人员提供或从T&S购买)
- 拧紧供水管道接头区
- 选配) 在水槽6m距离内应有120V, 2安电源插座以便电源适配器使用

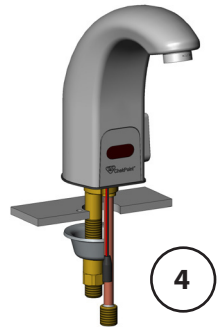
EN INSTALLATION:

(Refer to Figures 1, 2, 3 and 4)

The EC-3130, EC-3132 & EC-3142 ChekPoint faucets have above deck sensor electronics and temperature control. Power is supplied by a 6V lithium battery within the faucet body. Another power option is an AC transformer connected below the deck to a lead terminal from the bottom of the faucet.

1. Drill a $\varnothing 1 \frac{1}{4}$ " hole where the faucet is to be installed. Maximum deck thickness is $1 \frac{1}{2}$ ".
2. Pull the battery saver strip coming from the bottom of the faucet. The LED light in the sensor lens will light up and flash for a few seconds.
3. If using an external power supply, connect the auxiliary power connector cable to the wire lead from the bottom of the faucet with the white stripes aligned.

4. Guide the supply tube, threaded shank and wire lead through the hole in the deck.
5. Secure from beneath using the cupped washer and nut on the threaded shank.
6. If adjusting the Auto Time Out and/or Water Shut Off Delay DIP switches, refer to the section below, "SWITCH SETTINGS."
7. If installing the AC transformer, refer to the section below, "TRANSFORMER OPTION."
8. For a mixing faucet with 2 inlets, connect the check valve adapter end of the flexible supply hoses to the supply stops. Connect the other end of the supply hose to the corresponding hot supply threaded shank and cold supply tube. Do not overtighten.
9. For a single temperature faucet with one inlet shank, connect the check valve adapter end of one flexible supply hose to the single temperature water supply. Connect the other end of the supply hose to the single inlet shank.
10. Turn on supply stops and check for leaks.
11. To test the sensor eye on/off function and switch settings (if set), place your hand 2 to 3 inches in front of the sensor. The LED will blink once and water will start to flow.
12. Remove your hand from the area. If water does not stop flowing within 2 seconds or according to the Water Shut Off Delay set by SW(5) and SW(6), then the sensor range will need adjusting (refer to "INSTRUCTIONS FOR SETTING THE SENSOR RANGE").



ES INSTALACIÓN:

(Consulte las figuras 1, 2, 3 y 4).

Los grifos EC-3130, EC-3132 y EC-3142 de ChekPoint cuentan con un sensor electrónico y control de temperatura arriba de la cubierta. Una batería de litio de 6V que se ubica dentro del cuerpo del grifo suministra la energía. Otra opción de alimentación es un transformador de CA conectado debajo de la cubierta a una terminal en la parte inferior del grifo.

1. Perfore un orificio de 3.175 cm (1 ¼ de pulg.) de diámetro donde se instalará el grifo. El grosor máximo de la cubierta es de 3.81 cm (1 ½ pulg.).
2. Retire la tira del ahorrador de batería que sale de la parte inferior del grifo. La luz LED en el lente del sensor se encenderá y parpadeará unos cuantos segundos.
3. Si utiliza una fuente de alimentación externa, conecte el cable del conector de alimentación auxiliar a la terminal de cable en la parte inferior del grifo con las tiras blancas alineadas.
4. Pase el tubo de suministro, el vástago roscado y la terminal del cable a través del orificio de la cubierta.
5. Asegúrelos por debajo con la arandela ahuecada y la tuerca en el vástago roscado.
6. Si está ajustando los interruptores de apagado automático y/o DIP de retraso del corte del agua, consulte la siguiente sección "AJUSTES DEL INTERRUPTOR".
7. Si está instalando el transformador de CA, consulte la siguiente sección "OPCIÓN CON TRANSFORMADOR".

8. Para un grifo mezclador con 2 entradas, conecte el extremo del adaptador de la válvula de retención de las mangueras flexibles de suministro a los paros de suministro. Conecte el otro extremo de la manguera de suministro al vástago roscado de suministro de agua caliente y al tubo de suministro de agua fría como corresponda. No apriete en exceso.
9. Para un grifo de una sola temperatura con un vástago de entrada, conecte el extremo del adaptador de la válvula de retención de una manguera flexible de suministro al suministro de agua de una sola temperatura. Conecte el otro extremo de la manguera de suministro al vástago de entrada.
10. Abra los paros de suministro y revise si hay fugas.
11. Para evaluar la función de encendido/apagado del ojo del sensor y los ajustes del interruptor (si se establecieron), coloque la mano a una distancia entre 5 y 7.5 cm (2 a 3 pulg.) frente al sensor. El LED parpadeará una vez y el agua comenzará a salir.
12. Retire la mano del área. Si el agua no deja de salir a los 2 segundos o de acuerdo con el ajuste del sistema de retraso de corte de agua en los interruptores 5 y 6, deberá ajustar el rango del sensor (consulte las "INSTRUCCIONES PARA AJUSTAR EL RANGO DEL SENSOR").

FR INSTALLATION :

(Consultez les Figure 1, 2, 3 et 4)

Les robinets ChekPoint EC-3130, EC-3132 et EC-3142 sont dotés d'un capteur au-dessus du plan de travail et d'une commande de température électroniques. L'alimentation est fournie une pile au lithium de 6 V dans le corps du robinet. Il est également possible d'utiliser un transformateur en CA branché sous le plan de travail à une borne électrique depuis le bas du robinet.

1. Forez un trou de 1 po. de diamètre à l'emplacement où le robinet sera installé (épaisseur maximale du plan de travail, 1 po. L'épaisseur maximale du plan de travail est de 1-½ po.
2. Tirez sur la languette de protection de la pile qui sort du bas du robinet. Le voyant lumineux de la lentille du capteur s'allume et clignote pendant quelques secondes.
3. Si vous utilisez une alimentation électrique externe, connectez le câble du connecteur d'alimentation auxiliaire au fil du bas du robinet, les bandes blanches étant alignées.
4. Guidez le tube d'alimentation, la tige filetée et le fil conducteur à travers le trou pratiqué dans le plan de travail.
5. Fixez par le bas en utilisant la rondelle bombée et l'écrou sur la tige filetée.
6. En cas de réglage des microcommutateurs d'Arrêt automatique et/ou Temporisation d'arrêt, consultez les sections ci-dessous « CARACTÉRISTIQUES ET RÉGLAGE DES COMMUTATEURS ».
7. En cas d'installation du transformateur en CA, consultez la section ci-dessous, « OPTION DE TRANSFORMATEUR ».
8. Pour un robinet mélangeur à 2 entrées, connectez l'extrémité de l'adaptateur du clapet anti-retour des tuyaux d'alimentation flexibles aux arrêts d'alimentation. Connectez l'autre extrémité du tuyau d'alimentation à la tige filetée correspondante de l'alimentation en eau chaude et en eau froide. Ne serrez pas trop.

9. Pour un robinet à température unique avec une tige d'entrée, connectez l'extrémité de l'adaptateur du clapet anti-retour d'un tuyau d'alimentation flexible à l'alimentation en eau à température unique. Connectez l'autre extrémité du tuyau flexible d'alimentation à la tige fileté d'alimentation.
10. Ouvrez les vannes d'alimentation et recherchez des fuites.
11. Pour tester le fonctionnement de la lentille du capteur et les paramètres de commutation (le cas échéant), placez la main à 2 ou 3 pouces à l'avant du capteur. Le voyant clignote une fois et l'eau commence à couler.
12. Retirez la main de cette zone. Si l'eau ne s'arrête pas dans les 2 secondes ou conformément aux réglages des microcommutateurs SW(5) et SW(6), il faut ajuster la plage du capteur (consultez les « INSTRUCTIONS POUR RÉGLER LA PLAGES DU CAPTEUR »).

DE INSTALLATION:

(Siehe Abbildungen 1, 2, 3 und 4)

Die CheckPoint-Armaturen EC-3130, EC-3132 und EC-3142 verfügen über eine Sensorelektronik über der Arbeitsplatte und eine Temperaturregelung. Die Stromversorgung erfolgt über eine 6-V-Lithiumbatterie im Armaturenkörper. Eine alternative Stromversorgung findet über einen Wechselstromtransformator statt, der unter der Arbeitsplatte mit Kabelanschlussklemmen am Boden des Armaturenkörpers angeschlossen ist.

1. Ein Ø 1 ¼ Zoll (3,2 cm) großes Loch bohren, in das die Armatur eingebaut wird. Die maximale Dicke der Arbeitsplatte beträgt 1 ½".
2. Den von der Unterseite der Armatur kommenden Batterieschutzstreifen abziehen. Die LED-Leuchte in der Sensorlinse leuchtet und flackert während einiger Sekunden.
3. Wenn eine externe Stromversorgung verwendet wird, das Kabel des Hilfsstromanschlusses mit dem Kabel an der Unterseite der Armatur verbinden, so dass die weißen Streifen aufeinander ausgerichtet sind.
4. Den Versorgungsschlauch, den Gewindeschacht und das Kabel durch die Bohrung in der Arbeitsplatte führen.
5. Von unten mit der gewölbten Unterlegscheibe und der Mutter am Gewindeschacht sichern.
6. Beim Einstellen der DIP-Schalter für Auto-Time-Out und/oder Wasserabschaltverzögerung, den untenstehenden Abschnitt „SCHALTERSTELLUNGEN“ berücksichtigen.
7. Beim Anbringen des Wechselstromtransformators, den untenstehenden Abschnitt „TRANSFORMATOROPTION“ berücksichtigen.
8. Bei einer Mischarmatur mit 2 Eingängen das Rückschlagventil-Adapterende der flexiblen Versorgungsschläuche an die Absperungen anschließen. Das andere Ende des Versorgungsschlauchs an den entsprechenden Gewindeschacht für den Warmwasserzulauf und das Kaltwasser-Versorgungsrohr anschließen. Nicht zu fest anziehen.
9. Bei einer Armatur mit konstanter Temperatur mit einem Eingang das Rückschlagventil-Adapterende eines flexiblen Versorgungsschlauchs an den Wasserzulauf mit konstanter Temperatur anschließen. Das andere Ende des Versorgungsschlauchs an den einzelnen Einlassschacht anschließen.

10. Die Absperungen aufdrehen und auf Dichtigkeit prüfen.
11. Zum Testen der ON-/OFF-Funktion des Sensor-Optik und der Schalterstellungen (wenn eingestellt) Ihre Hand 2 bis 3 Zoll (5-7 cm) vor dem Sensor halten. Die LED blinkt einmal und das Wasser beginnt zu fließen.
12. Die Hand aus diesem Bereich nehmen. Wenn das Wasser nicht innerhalb von 2 Sekunden oder gemäß den Einstellungen der Wasserabschaltverzögerung auf SW(5) und SW(6) abgestellt wird, muss der Sensorbereich eingestellt werden (siehe „ANLEITUNG FÜR DIE EINSTELLUNG DES SENSORBEREICHS“).

CN 安装

参考图1, 2, 3, 4

EC-3130, EC-3132 & EC-3142是台上型感应龙头, 可调节温度, 电源由水龙头内部的6V锂电池提供, 另一个电源选项是电源适配器, 从水龙头的底部连接到插座。

1. 在待安装水龙头的位置钻一个 $\varnothing 1\frac{1}{4}$ " 孔。最大厚度为1 - $\frac{1}{2}$ " 。
2. 拔掉水龙头底部的电池节电带, 感应窗中的LED灯会亮起并闪烁几秒钟。
3. 如果使用外部电源适配器, 请将辅助电源连接线插到水龙头底部的电线引线上, 白色条纹处对齐。
4. 供水管、螺纹柄和线穿过上面的孔。
5. 从下面固定杯状垫圈和螺纹柄上的螺母。
6. 如果调整自动超时和/或关水延时拨码开关, 请参阅下面的“开关设置”部分。
7. 如果安装电源适配器, 请参阅下面的“变压器选项”部分。
8. 如需接冷热水, 将供水软管的止回阀接头连接到供水阀。将供水软管的另一端连接到相应的冷热进水口, 不要过度拧紧。
9. 如需接单温, 将一个供水软管的止回阀接头连接到单温供水阀上。将供水软管的另一端连接到进水口 将供水软管的另一端连接到进水口。
10. 打开供水阀并检查是否有漏水。
11. 要测试电子眼的开/关功能和开关设置(如果设置), 将你的手放在传感器前面2到3英寸。LED会闪烁一次, 水就会开始流动。
12. 将你的手从龙头前面的区域移开, 如果水在2秒内没有停止流动, 或根据SW(5)和SW(6)设定的关水延时间模式, 则需要调整传感器范围(请参阅“设置传感器范围的说明”)。

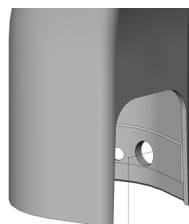
EN POINT-OF-USE TEMPERATURE ADJUSTMENT:

1. Push the lever on the right side towards the back for colder water.
2. Pull the lever towards the front for hotter water.

PRE-SET WATER TEMPERATURE ADJUSTMENT:

1. Using the L-Key provided, remove the lever and body screws.
2. Remove the temperature lever from the faucet body.
3. Using a flat screwdriver, turn the brass spindle accessible through the hole where the lever was removed to adjust the water temperature to the desired setting: clockwise for colder, counter clockwise for hotter.
4. After setting water temperature, shut-off the water supply at the supply stops.

- Remove the faucet body from the base by pulling the body straight up.
- Install the chrome body plug into the hole from the inner side of the body as shown in figure 5. The smooth face of the plug will be the exposed size. Press the plug until bottomed.
- Carefully reinstall the body straight down onto the base.
- Reinstall the body screw.
- Turn on the supply stops.



body plug
 Obturador del grifo
 Bouchon de corps
 Armaturenkörper-
 stopfen
 Tappo del corpo
 本体插头

ES

AJUSTE DE TEMPERATURA DONDE SE NECESITA:

- Empuje la palanca en el lado derecho hacia atrás para que salga agua más fría.
- Jale la palanca hacia el frente para que salga agua más caliente.

AJUSTE DE TEMPERATURA PREDETERMINADA DEL AGUA:

- Con la llave Allen proporcionada, quite la palanca y los tornillos del cuerpo.
- Quite la palanca de control de temperatura del cuerpo del grifo.
- Con un destornillador plano, gire el vástago de latón por el orificio a través del cual retiró la palanca para ajustar la temperatura del agua al nivel deseado. Si lo gira en el sentido de las manecillas del reloj, el agua saldrá más fría y si lo gira en el sentido opuesto, el agua saldrá más caliente.
- Después de ajustar la temperatura del agua, cierre el suministro de agua en los paros de suministro.
- Quite el cuerpo del grifo de la base jalando hacia arriba.
- Instale el obturador de cuerpo cromado en el orificio interno del cuerpo como se muestra en la figura 5. El lado liso del tapón es el que queda expuesto. Presione el tapón hasta que embone.
- Con cuidado, vuelva a instalar el cuerpo del grifo en la base.
- Vuelva a colocar los tornillos del cuerpo del grifo.
- Encienda los paros de suministro.

FR

RÉGLAGE DE LA TEMPÉRATURE AU POINT D'UTILISATION :

- Poussez le levier de droite vers l'arrière pour avoir de l'eau plus froide.
- Tirez le levier vers l'avant pour avoir de l'eau plus chaude.

AJUSTEMENT DU PRÉRÉGLAGE DE LA TEMPÉRATURE DE L'EAU :

- À l'aide de la clé en L fournie, retirez les vis du levier et du corps.
- Retirez le levier du corps du robinet.
- À l'aide d'un tournevis plat, tournez la tige en laiton accessible par le trou où le levier a été retiré pour ajuster la température de l'eau au réglage souhaité : dans le sens horaire pour le froid, dans le sens inverse pour le chaud.
- Après avoir réglé la température de l'eau, fermez l'alimentation en eau au niveau des arrêts d'alimentation.
- Retirez le corps du robinet de la base en tirant le corps vers le haut.

6. Installez le bouchon chromé du corps dans le trou depuis le côté intérieur du corps, comme illustré à la figure 5. La face lisse du bouchon est le côté visible. Appuyez sur le bouchon jusqu'à ce qu'il soit enfoncé.
7. Réinstallez soigneusement le corps droit sur la base.
8. Réinstallez la vis du corps.
9. Ouvrez les vannes d'alimentation.

DE TEMPERATURANPASSUNG AM GERÄT:

1. Den Hebel auf der rechten Seite nach hinten drücken, um kälteres Wasser zu erhalten.
2. Den Hebel nach vorne ziehen, um heißeres Wasser zu erhalten.

ÄNDERN DER TEMPERATUR-VOREINSTELLUNG:

1. Den Hebel und die Schrauben am Armaturenkörper mit dem mitgelieferten L-Schlüssel entfernen.
2. Den Temperaturhebel vom Armaturenkörper entfernen.
3. Mit einem Schlitzschraubenzieher die Messingspindel drehen, die durch das Loch zugänglich ist, an dem der Hebel entfernt wurde, um die Wassertemperatur auf die gewünschte Einstellung einzustellen: im Uhrzeigersinn für kälter, gegen den Uhrzeigersinn für heißer.
4. Nach dem Einstellen der Wassertemperatur die Wasserversorgung an den Absperrungen abstellen.
5. Den Armaturenkörper vom Sockel entfernen, hierzu den Armaturenkörper gerade nach oben ziehen.
6. Den verchromten Armaturenkörperstopfen von der Innenseite des Armaturenkörpers in das Loch einsetzen, wie in Abbildung 5 gezeigt. Die glatte Fläche des Stopfens ist die freiliegende Seite. Den Stopfen bis zum Anschlag hineindrücken.
7. Den Armaturenkörper vorsichtig wieder gerade nach unten auf den Sockel setzen.
8. Die Schrauben am Armaturenkörper wieder montieren.
9. Die Absperrungen aufdrehen.

CN 温度调节

1. 把右边的控制杆往后面推，可以得到更冷的水。
2. 把控制杆拉到前面，可以得到更热的水。

预设水温调节

1. 用提供的L型扳手拆卸手柄和本体螺丝
2. 从水龙头本体上拆卸温度控制杆
3. 用一把一字螺丝刀，在拆下手柄的孔中，转动可接触到的铜质转轴，将水温调整到所需的温度：顺时针方向较冷，逆时针方向较热。
4. 设定水温后，在供水阀处停止供水。
5. 将水龙头本体从底座上垂直向上拉起，将其从底座上取下。
6. 如图 5 所示，将镀铬阀体插头从阀体内侧安装到孔中。
7. 小心地将本体笔直向下重新安装在底座上。
8. 重新安装本体螺丝。
9. 打开供水阀。

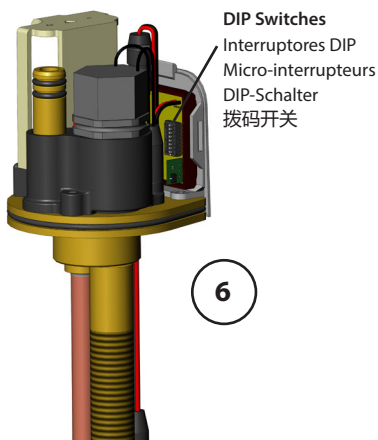
EN

SWITCH SETTINGS:

The EC-3130, EC-3132 & EC-3142 ChekPoint controller offers settable water flow control adjustment selections. These selections are set by configuring a bank of DIP switches located behind the sensor to the settings shown on the tables below.

To access the DIP switches:

1. Shut-off the water supply at the supply stops.
2. Using the L-Key provided, remove the handle and body screws. If the pre-set temperature plug is installed it does not need to be removed.
3. Remove the temperature lever from the faucet body.
4. Remove the faucet body from the base by pulling the body straight up.
5. Locate the bank of DIP switches on the back of the sensor. Be careful not to damage the exposed small PCB.
6. Use a fine-tipped object such as a paper clip, pen, small screwdriver, etc. to set the DIP switches to the desired settings described below.
7. Carefully reinstall the body straight down onto the base.
8. Reinstall the lever handle and body screw.



DIP Switches
 Interruptores DIP
 Micro-interrupteurs
 DIP-Schalter
 拨码开关

Access to DIP Switch Settings
 Acceso a los ajustes del interruptor DIP
 Accès aux réglages des microcommutateurs
 Zugang zu den DIP-Schalter-Einstellungen
 访问 DIP 开关设置

ES

AJUSTES DEL INTERRUPTOR:

El controlador de los modelos EC-3130, EC-3132 y EC-3142 de ChekPoint ofrece opciones de ajuste configurables para el control del flujo de agua. Estas opciones se establecen configurando un banco de interruptores DIP en la parte posterior del sensor, de acuerdo con las siguientes tablas.

Para acceder a los interruptores DIP:

1. Interrumpa el suministro de agua en los paros de suministro.
2. Con la llave Allen proporcionada, quite el maneral y los tornillos del cuerpo. Si el tapón de temperatura predeterminada está instalado, no es necesario quitarlo.
3. Quite la palanca de control de temperatura del cuerpo del grifo.
4. Quite el cuerpo del grifo de la base jalando hacia arriba.
5. Localice el banco de interruptores DIP en la parte posterior del sensor. Tenga cuidado de no dañar la pequeña tarjeta de circuitos impresos (PCB) que queda expuesta.
6. Utilice un objeto de punta fina, como un clip, un bolígrafo, un destornillador pequeño, etc., para ajustar los interruptores DIP a las configuraciones deseadas que se describen a continuación.
7. Con cuidado, vuelva a instalar el cuerpo del grifo en la base.
8. Vuelva a colocar el maneral de la palanca y el tornillo del cuerpo.

FR

RÉGLAGES DES COMMUTATEURS :

Le contrôleur des modèles ChekPoint EC-3130, EC-3132 & EC-3142 permet de choisir les réglages de débit d'eau. Ces réglages sont effectués en configurant un jeu de microcommutateurs situés derrière le capteur du robinet conformément aux tableaux ci-dessous.

Pour accéder aux micro-commutateurs :

1. Fermez l'alimentation en eau au niveau des vannes d'alimentation.
2. À l'aide de la clé en L fournie, retirez les vis de la poignée et du corps. Si le bouchon de température pré-réglée est installé, il n'est pas nécessaire de le retirer.
3. Retirez le levier du corps du robinet.
4. Retirez le corps du robinet de la base en tirant le corps vers le haut.
5. Repérez la série de microcommutateurs située à l'arrière du capteur. Veillez à ne pas endommager la petite carte de circuit imprimé ainsi exposée.
6. Utilisez un objet à pointe fine tel qu'un trombone, un stylo, un petit tournevis, etc. pour placer les commutateurs DIP sur les réglages souhaités décrits ci-dessous.
7. Réinstallez soigneusement le corps droit sur la base.
8. Réinstallez la vis de la poignée et du corps.

DE

SCHALTERSTELLUNGEN:

Die ChekPoint Regler EC-3130, EC-3132 & EC-3142 bieten einstellbare Auswahl zur Anpassung der Wasserflusskontrolle. Diese Wahlmöglichkeiten werden durch Konfigurieren eines Block von DIP-Schaltern, der sich hinter dem Sensor befindet, entsprechend den untenstehenden Tabellen eingestellt.

Für den Zugang zu den DIP-Schaltern:

1. Die Wasserzufuhr an den Absperrungen abstellen.
2. Den Griff und die Schrauben am Armaturenkörper mit dem mitgelieferten L-Schlüssel entfernen. Wenn der Stopfen für die Temperaturvorwahl installiert ist, muss er nicht entfernt werden.
3. Den Temperaturhebel vom Armaturenkörper entfernen.
4. Den Armaturenkörper vom Sockel entfernen, hierzu den Armaturenkörper gerade nach oben ziehen.
5. Den Block von DIP-Schaltern auf der Rückseite des Sensors lokalisieren. Darauf achten, dass die freigelegte kleine Platine nicht beschädigt wird.
6. Verwenden Sie einen feinen Gegenstand wie eine Büroklammer, einen Stift, einen kleinen Schraubenzieher usw., um die DIP-Schalter auf die gewünschten, unten beschriebenen Einstellungen zu setzen. Den Armaturenkörper vorsichtig wieder gerade nach unten auf den Sockel setzen.
7. Den Hebelgriff und die Schrauben am Armaturenkörper wieder montieren.

CN

开关设置

EC-3130, EC-3132和EC-3142感应龙头控制器可以通过调整控制水流。这些通过配置一组位于传感器后面的拨码开关来设置，如下表所示的设置。

拨码开关:

1. 供水阀停止供水
2. 使用所提供的L型扳手，卸下手柄和主体螺丝。如果安装了预设温度塞子，则不需要拆除。

3. 从水龙头本体上拆卸调节温度手柄
4. 将水龙头本体从底座上垂直向上拉起，将其从底座上取下。
5. 找到传感器背面的拨码开关组。小心不要损坏外露的小印刷电路板。
6. 使用回形针、鋼筆、小螺絲起子等尖頭物件，將 DIP 開關設定為下述所需的設定。小心地将本体笔直向下重新安装在底座上。
7. 重新安装本体螺丝和手柄



↻AUTO TIME-OUT ADJUSTMENT (SWITCHES 1-3)

The ChekPoint controller provides six periods to select from for shutting off the water when the object is left in front of the electronic eye. The time periods to select from are: 15 seconds, 30 seconds, 45 seconds, 60 seconds, 3 minutes and 20 minutes. The default setting is 15 seconds.

Note: The chart below indicates the switch positions required for each auto time-out mode.

Auto Time Out Selection			
PERIOD	SW(1)	SW(2)	SW(3)
15 seconds	OFF	OFF	OFF
30 seconds	OFF	OFF	ON
45 seconds	OFF	ON	OFF
60 seconds	OFF	ON	ON
3 minutes	ON	OFF	OFF
20 minutes	ON	OFF	ON

↻WATER SHUT-OFF DELAY AUTO-FLUSH (SWITCH 4)

- The ChekPoint controller offers the option to select the Auto Flush mode in switch 4 position. When enabled, the controller will flush the Chek-Point faucet every 12 hours for 25-30 seconds when the faucet is not used. Default setting from the factory is in the "off" position.

Water Shut Off Delay Selection		
PERIOD	SW(5)	SW(6)
1 seconds	OFF	OFF
10 seconds	OFF	ON
15 seconds	ON	OFF
30 seconds	ON	ON

Auto Flush Mode SW (4)
ON - (Enable)
OFF - (Disable)

Metering Mode SW (7)
ON - (Enable)
OFF - (Disable)

↻WATER SHUT-OFF DELAY ADJUSTMENT (SWITCHES 5 & 6)

The ChekPoint controller provides four periods to select from for shutting off the water when the object is removed from in front of the electronic eye. The time periods to select from are: 1 second, 10 seconds, 15 seconds, and 30 seconds. The default setting is 1 second.

↻METERING MODE (SWITCH 7)

In metering mode, when activated the faucet will remain on for 15 seconds regardless if an object is in front of the eye or if it is removed and returned to the front of the eye. After 15 seconds, the sensor resets for another activation.

➤ AJUSTE DEL APAGADO AUTOMÁTICO (INTERRUPTORES 1 A 3)

El controlador ChekPoint ofrece seis periodos que pueden seleccionarse para cortar el agua cuando el objeto se deja enfrente del sensor electrónico. Los periodos que pueden seleccionarse son: 15 segundos, 30 segundos, 45 segundos, 60 segundos, 3 minutos y 20 minutos. El ajuste predeterminado son 15 segundos.

Nota: La siguiente tabla indica las posiciones del interruptor requeridas para cada modo de apagado automático.

Opción de cierre automático			
PERIODO	INTERRUPTOR (1)	INTERRUPTOR (2)	INTERRUPTOR (3)
15 segundos	CERRADO	CERRADO	CERRADO
30 segundos	CERRADO	CERRADO	ABIERTO
45 segundos	CERRADO	ABIERTO	CERRADO
60 segundos	CERRADO	ABIERTO	ABIERTO
3 minutos	ABIERTO	CERRADO	CERRADO
20 minutos	ABIERTO	CERRADO	ABIERTO

➤ RETRASO DE CORTE

DEL AGUA Y DESCARGA AUTOMÁTICA DE AGUA (INTERRUPTOR 4)

El controlador ChekPoint ofrece la opción de seleccionar el modo de descarga automática en la posición 4

del interruptor. Cuando está habilitado, el controlador descargará agua por el grifo ChekPoint cada 12 horas durante 25 a 30 segundos cuando el grifo no está en uso. El ajuste predeterminado de fábrica es la posición de "apagado".

Opción de retraso de corte de agua		
PERIODO	INTERRUPTOR (5)	INTERRUPTOR (6)
1 segundo	CERRADO	CERRADO
10 segundos	CERRADO	ABIERTO
15 segundos	ABIERTO	CERRADO
30 segundos	ABIERTO	ABIERTO

Modo de descarga automática de agua INTERRUPTOR (4)
ENCENDIDO (habilitar)
APAGADO (inhabilitar)

Modo de medición INTERRUPTOR (7)
ENCENDIDO (habilitar)
APAGADO (inhabilitar)

➤ AJUSTE DEL RETRASO DE CORTE DEL AGUA (INTERRUPTORES 5 Y 6)

El controlador ChekPoint ofrece cuatro periodos que pueden seleccionarse para cortar el agua cuando el objeto se quita de enfrente del sensor electrónico. Los periodos que pueden seleccionarse son: 1 segundo, 10 segundos, 15 segundos y 30 segundos. El ajuste predeterminado es 1 segundo.

➤ MODO DE MEDICIÓN (INTERRUPTOR 7)

En el modo de medición, cuando se active, el grifo se mantendrá encendido durante 15 segundos sin importar si un objeto se encuentra frente al sensor o si se retira y vuelve a colocar frente al sensor. Después de 15 segundos, el sensor se restablece para volver a activarse.

➤ RÉGLAGE DE L'ARRÊT AUTOMATIQUE (COMMULATEURS 1-3)

Le contrôleur des modèles ChekPoint permet de choisir entre six durées pour l'arrêt de l'écoulement de l'eau lorsque l'objet est laissé en face de l'œil électronique. Ces durées sont : 15 secondes, 30 secondes, 45 secondes, 60 secondes, 3 minutes et 20 minutes. Le réglage par défaut est de 15 secondes.

Remarque : Le tableau ci-dessous indique la position des commutateurs pour chaque mode d'arrêt automatique.

Sélection du délai d'arrêt automatique			
DURÉE	<u>SW(1)</u>	<u>SW(2)</u>	<u>SW(3)</u>
15 secondes	OFF	OFF	OFF
30 secondes	OFF	OFF	ON
45 secondes	OFF	ON	OFF
60 secondes	OFF	ON	ON
3 minutes	ON	OFF	OFF
20 minutes	ON	OFF	ON

Sélection du délai d'arrêt de l'écoulement de l'eau		
DURÉE	<u>SW(5)</u>	<u>SW(6)</u>
1 seconde	OFF	OFF
10 secondes	OFF	ON
15 secondes	ON	OFF
30 secondes	ON	ON

Mode de rinçage automatique <u>SW(4)</u>
ON – (Activé)
OFF – (Désactivé)

Mode de mesure <u>SW(7)</u>
ON – (Activé)
OFF – (Désactivé)

➔ RÉGLAGE DU DÉLAI D'ARRÊT DE L'EAU de RINÇAGE AUTOMATIQUE (COMMUTATEUR 4)

Le contrôleur des modèles ChekPoint permet de sélectionner le mode de Rinçage automatique avec le commutateur 4. Lorsque ce mode est activé, le contrôleur rince le robinet ChekPoint toutes les 12 heures pendant 25 à 30 secondes lorsque le robinet est inutilisé. Le réglage d'usine par défaut est la position « arrêt ».

➔ RÉGLAGE DU DÉLAI D'ARRÊT DE L'EAU (COMMUTATEURS 5 ET 6)

Le contrôleur des modèles ChekPoint permet de choisir entre quatre durées pour l'arrêt de l'écoulement de l'eau lorsque l'objet n'est plus en face de l'œil électronique. Ces durées sont : 1 seconde, 10 secondes, 15 secondes et 30 secondes. Le réglage par défaut est de 1 seconde.

➔ MODE DE MESURE (COMMUTATEUR 7)

En mode de mesure, lorsqu'il est activé, le robinet reste allumé pendant 15 secondes, qu'un objet se trouve devant les yeux ou qu'il soit retiré et replacé à l'avant du capteur. Après 15 secondes, le capteur se réinitialise pour une autre activation.

DE ➔ AUTO-TIMEOUT-EINSTELLUNG (SCHALTER 1–3)

Der ChekPoint-Regler bietet sechs Phasen, aus denen gewählt werden kann, um Wasser abzuschalten, wenn das Objekt vor der elektronischen Optik belassen wird. Die folgenden Zeiträume können gewählt werden: 15 Sekunden, 30 Sekunden, 45 Sekunden, 60 Sekunden, 3 Minuten und 20 Minuten. Die Standardeinstellung beträgt 15 Sekunden.

Hinweis: Die nachfolgende Tabelle zeigt die Schalterstellungen, die für jeden Auto-Timeout-Modus erforderlich sind.

Auto-Timeout-Auswahl			
DAUER	SW(1)	SW(2)	SW(3)
15 Sekunden	AUS	AUS	AUS
30 Sekunden	AUS	AUS	AN
45 Sekunden	AUS	AN	AUS
60 Sekunden	AUS	AN	AN
3 Minuten	AN	AUS	AUS
20 Minuten	AN	AUS	AN

☞ WASSERABSCHALTVERZÖGERUNG AUTO-FLUSH (SCHALTER 4)

Der ChekPoint-Regler bietet die Möglichkeit, den Auto Flush-Modus in Schalterstellung 4 zu wählen. Wenn dieser aktiviert ist, wird der Regler die ChekPoint-Armatur alle 12 Stunden für 25 – 30 Sekunden spülen, wenn die Armatur nicht verwendet wird. Ab Werk steht der Schalter auf „Off“ (Aus).

Wahl der Wasserabschaltverzögerung		
DAUER	SW(5)	SW(6)
1 Sekunde	AUS	AUS
10 Sekunden	AUS	AN
15 Sekunden	AN	AUS
30 Sekunden	AN	AN

Auto-Flush-Modus SW (4)
ON – (Aktivieren)
OFF – (Deaktivieren)

Messmodus SW (7)
ON – (Aktivieren)
OFF – (Deaktivieren)

☞ EINSTELLUNG FÜR WASSERABSCHALTVERZÖGERUNG (SCHALTER 5 UND 6)

Der ChekPoint-Regler bietet vier Phasen, aus denen gewählt werden kann, um Wasser abzuschalten, wenn das Objekt vor der elektronischen Optik entfernt wird. Die folgenden Zeiträume können gewählt werden: 1 Sekunde, 10 Sekunden, 15 Sekunden und 30 Sekunden. Die Standardeinstellung beträgt 1 Sekunde.

☞ MESSMODUS (SCHALTER 7)

Im Messmodus bleibt der Hahn bei Aktivierung 15 Sekunden lang eingeschaltet, unabhängig davon, ob sich ein Gegenstand vor der Optik befindet oder ob er entfernt und wieder vor die Optik geführt wird. Nach 15 Sekunden wird der Sensor zurückgesetzt und erwartet eine neue Aktivierung.

☞ 自动关水调整 (开关1-3)

当物体被留在感应窗前时，水流会在一定时间自动关掉。ChekPoint控制器提供了六种可供选择的关水时段。可选择的时间段是：15秒、30秒、45秒、60秒、3分钟和20分钟。默认设置为15秒。

注意：下表显示了每种自动关水模式所需设置的开关位置。

自动关水			
时间	SW(1)	SW(2)	SW(3)
15 秒	关	关	关
30 秒	关	关	开
45 秒	关	开	关
60 秒	关	开	开
3 分钟	开	关	关
20 分钟	开	关	开

关水延迟		
时间	SW(5)	SW(6)
1 秒	关	关
10 秒	关	开
15 秒	开	关
30 秒	开	开

自动冲洗模式 SW(4)
开- (启用)
关- (停用)

延时模式 SW(7)
开- (启用)
关- (停用)

↻ 关水延迟调整 自动冲洗(开关4)

ChekPoint控制器在开关4位置可设置自动冲洗模式。启用后，在不使用水龙头的情况下控制器将每隔12小时对水龙头进行一次冲洗，时间为25-30秒。出厂时的默认设置是在“off”关闭位置。

↻ 关水延迟调整 (开关5&6)

当物体从感应窗前移开时，ChekPoint控制器提供了四种可供选择的关水时段。可选择的时间段是。1秒、10秒、15秒和30秒。默认设置是1秒。

↻ 延时模式 (开关7)

在延时模式下，当感应龙头被激活时，无论物体是否在感应窗前，或者物体被移开又回到感应窗前，水龙头都会保持15秒的流水状态。15秒过后需重新激活。出厂默认关闭延时模式。

EN

TRANSFORMER OPTION:

IMPORTANT: DO NOT plug the transformer into a receptacle until all wiring has been completed. This type of transformer is designed to be plugged into a 120 VAC wall receptacle. The transformer is supplied with a 6 foot cable. When used in conjunction with the battery, the transformer will become the primary power source. Plug the transformer cable and auxiliary power connector cable into the wire lead coming from the bottom of the faucet.

Note: For the Hydro Generator (EC-HYDROGEN) power option, refer to the instruction manual in the EC-HYDROGEN kit ordered separately. For hard wiring and hard wire ganging (EC-HARDWIRE) and easy-wire (EC-EASYWIRE) ganging power options, refer to the instruction manual in each respective kit when ordered separately.

SENSOR DETECTION RATE AND SLEEP MODE

When powered only by batteries (6 VDC Lithium and/or Hydrogenerator) the sensor detection rate is every 1/3 second. After no activity for 30 minutes the sensor goes into sleep mode with a detection rate of every 1 2/3 seconds .

When powered by the AC Adapter or EC-HARDWIRE (with or without 6 VDC Lithium battery back-up), the detection rate is every 1/6 seconds continuously without going into sleep mode.

ES

OPCIÓN CON TRANSFORMADOR:

IMPORTANTE: NO conecte el transformador a un receptáculo hasta haber completado todo el cableado. Este tipo de transformador está diseñado para conectarse a un tomacorrientes de pared de 120 VCA. El transformador se suministra con un cable de 1.8 m (6 pies). Cuando se usa junto con la batería, el transformado se vuelve la fuente de alimentación principal. Conecte el cable del transformador y el cable de conexión de alimentación auxiliar en la terminal que sale de la parte inferior del grifo.

Nota: Para la opción de alimentación Hydro Generator (EC-HYDROGEN), consulte el manual de instrucciones en el kit del EC-HYDROGEN que se ordena por separado. Para las opciones de alimentación con cableado duro y uniones de cableado duro (EC-HARDWIRE), y uniones con cable blando (EC-EASYWIRE), consulte el manual de instrucciones en cada uno de los kits cuando los ordene por separado.

CAPACIDAD DE DETECCIÓN DEL SENSOR Y MODO DE REPOSO

Cuando únicamente se usan baterías (de litio de 6 VCD y/o hidrogenerador), la capacidad de detección del sensor es de cada 1/3 de segundo. Si el grifo no se utiliza durante 30 minutos, el sensor entra en modo de reposo con una capacidad de detección de cada 1 2/3 de segundo.

Cuando se utiliza un adaptador de CA o EC-HARDWIRE (con batería de respaldo de litio de 6 VCD o sin ella), la capacidad de detección es de cada 1/6 de segundo continuamente sin que el sensor entre en modo de reposo.

FR OPTION DE TRANSFORMATEUR :

IMPORTANT : NE BRANCHEZ PAS le transformateur dans la prise de courant tant que tout le câblage n'est pas terminé. Ce type de transformateur doit être branché sur une prise murale en 120 Vca. Le transformateur est fourni avec un câble de 6 pieds. En cas d'utilisation conjointement avec la pile, le transformateur devient la source d'alimentation principale. Branchez le câble du transformateur et le câble de connexion d'alimentation auxiliaire sur le fil qui sort à la partie inférieure du robinet.

Remarque : Pour l'option d'alimentation du l'Hydro Generator (EC-HYDROGEN), consultez le manuel d'utilisation dans le kit EC-HYDROGEN commandé séparément. Pour le câblage et les options de raccordement d'alimentation câblée (EC-HARDWIRE) et facile (EC-EASYWIRE), consultez le manuel d'utilisation de chaque kit respectif commandé séparément.

TAUX DE DÉTECTION DU CAPTEUR ET MODE VEILLE

Lorsqu'il est alimenté uniquement par des piles (6 Vcc Lithium et/ou hydrogénérateur), la fréquence de détection du capteur est de 1/3 de seconde. Après 30 minutes d'inactivité, le capteur passe en mode veille avec un taux de détection de toutes les 1 2/3 secondes.

Lorsqu'il est alimenté par l'adaptateur secteur ou le EC-HARDWIRE (avec ou sans pile de secours au lithium de 6 Vcc), la fréquence de détection est de toutes les 1/6 secondes en continu sans passer en mode veille.

DE TRANSFORMATOROPTION:

WICHTIG: Transformator NICHT in die Steckdose stecken, bis die Verkabelung beendet ist. Dieser Typ von Transformator ist dafür vorgesehen, in 120 VAC-Wandsteckdose eingesteckt zu werden. Der Transformator wird mit einem 6 Fuß (ca. 1,83 m) langen Kabel geliefert. Bei Verwendung in Verbindung mit der Batterie wird der Transformator zur primären Stromquelle. Das flexible Transformator-kabel und das Hilfsstromanschluss-Kabel in das Zuleitungskabel aus dem Boden der Armatur stecken.

Hinweis: Für die Hydrogenerator-Option (EC-HYDROGEN) zur Energieversorgung in der Bedienungsanleitung des EC-HYDROGEN-Sets, das separat bestellt werden muss, informieren. Informationen zu Stromversorgungsoptionen feste Verdrahtung und Gleichlauf der Leitungen (EC-HARDWIRE) und easy-wire-Gleichlauf (EC-EASYWIRE) sind in der Bedienungsanleitung des jeweiligen Sets zu finden, falls diese separat bestellt werden.

SENSORERKENNUNGSRATE UND SCHLAFMODUS

Wenn der Sensor nur mit Batterien (6 VDC Lithium und/oder Hydrogenerator) betrieben wird, erfolgt die Sensorerkennung von alle 1/3 Sekunden. Sobald 30 Minuten lang keine Aktivität erfolgt, schaltet der Sensor in den Schlafmodus mit einer Erkennungsrate von alle 1 2/3 Sekunden.

Bei Versorgung über den AC-Adapter oder EC-HARDWIRE (mit oder ohne 6 VDC Lithium-Batteriepufferung) erfolgt die Erkennung kontinuierlich alle 1/6 Sekunden, ohne in den Schlafmodus zu wechseln.

CN 电源适配器选项

重要说明：在完成所有连接前，不要将适配器插入插座。此类电源适配器专为120V的墙插设计。电源适配器供有6英尺(1.8m)的电线。当与电池一起使用时，它将成为主要的电源。将电源适配器和辅助电源连接线插入水龙头底部的引线中。

注意：对于水力发电机 (EC-HYDROGEN) 电源选项，请参考单独订购的EC-HYDROGEN套件中的使用说明书。对于硬接线(EC-HARDWIRE)和轻松接(EC-EASYWIRE)电源选项，请参考单独订购的各套件中的使用说明书。

传感器检测率和休眠模式

当仅由电池 (6VDC锂电池和/或自发电) 供电时，传感器的检测率为每1/3秒一次。30分钟没有活动后，传感器进入休眠模式，检测率为每1 2/3秒。当由交流适配器或硬接线 (有或没有6VDC锂电池备用) 供电时，检测率为每1/6秒连续检测，不进入休眠模式。

EN LOW BATTERY INDICATOR AND BATTERY REPLACEMENT:

POWER STATUS INDICATOR

Because the faucet can be power by a transformer, and/or a battery, and/or a hydro-generator, the LED can display the status of power from a transformer, battery, and hydro-generator.

LOW BATTERY INDICATOR AND BATTERY REPLACEMENT:

- A flashing LED every two seconds in the sensor indicates a low battery.
- If a transformer or hydro-generator is not connected/powered, a constant on LED with no water flow indicates a dead battery.
- If a transformer or hydro-generator is connected and powered, the LED flashing on for one second then off for one second indicates a dead battery.

POWER INDICATOR

- Two flashes every two seconds indicates a transformer or AC power failure
- Three flashes every two seconds indicates a hydro-generator failure

When both a transformer or hydro-generator and a battery are used together, combinations of conditions are indicated with the LED. For example, 2 flashes, then 1 flash indicate both a transformer fail and a low battery condition. See the table below:

	← 2 Second Interval →												
Low Battery; other power good	█	█											
Transformer fail	█	█		█									
Hydro-generator fail	█	█					█						
Dead Battery; other power good								█	█	█	█	█	█
Transformer fail; low battery	█	█		█						█			
Hydro-generator fail; low battery	█	█		█			█			█			
Transformer fail; dead battery	█	█		█				█	█	█	█	█	█
Hydro-generator fail; dead battery	█	█		█			█			█	█	█	█
Dead battery; no other power	█	█	█	█	█	█	█	█	█	█	█	█	█

To replace the battery:

“WARNING” - Risk of Fire, Explosion, and Electric Shock. Replace battery with Huizhou Huideui Lithium Battery Technology Co Ltd, Model CR-P2 or equivalent **UL Recognized**, type CR-P2 battery rated 6 Vdc, 1600 mAh **max**. Use of another battery has the potential for a risk of fire, explosion, and electric shock.

Properly dispose of used battery promptly. Keep away from children. Do not disassemble and do not dispose of in fire.

1. Shut-off the water supply at the supply stops.
2. Using the L-Key provided, remove the lever and body screws. If the pre-set temperature plug is installed it does not need to be removed.
3. Remove the Temperature lever from the faucet body.
4. Remove the faucet body from the base by pulling the body straight up.
5. Remove and replace the battery.
6. Carefully reinstall the body straight down onto the base.
7. Reinstall the lever, if used, and body screw.
8. Open the supply stops.

ES

INDICADOR DE BATERÍA BAJA Y REEMPLAZO DE LA BATERÍA: INDICADOR DE ESTADO DE ENERGÍA

Dado que el grifo puede funcionar con un transformador y/o con una batería y/o con un hidrogenerador, el LED puede mostrar el estado de energía de estos dispositivos.

INDICADOR DE BATERÍA BAJA Y REEMPLAZO DE LA BATERÍA:

- Si el LED del sensor parpadea cada dos segundos, significa que la batería está baja.
- Si no hay ningún transformador o hidrogenerador conectado y el LED no parpadea ni corre agua, significa que la batería se agotó por completo.
- Si hay un transformador o un hidrogenerador conectado y encendido y el LED parpadea durante un segundo y luego se apaga otro segundo, significa que la batería se agotó por completo.

INDICADOR DE ENERGÍA

- Si el LED parpadea dos veces cada dos segundos, significa que hay una falla en el transformador o en el adaptador de CA.
- Si el LED parpadea tres veces cada dos segundos, significa que hay una falla en el hidrogenerador.

Cuando se utilice un transformador o un hidrogenerador y una batería al mismo tiempo, el LED indica las combinaciones de las condiciones. Por ejemplo, 2 parpadeos y luego 1 parpadeo indican una falla en el transformador y batería baja. Consulte la siguiente tabla:

	Intervalo de 2 segundos											
Batería baja, funcionamiento adecuado en otras fuentes de energía	█											
Falla del transformador	█			█								
Falla del hidrogenerador	█											
Batería agotada, funcionamiento adecuado en otras fuentes de energía											█	█
Falla del transformador, batería baja	█			█								
Falla del hidrogenerador, batería baja	█											
Falla del transformador, batería agotada	█			█							█	█
Falla del hidrogenerador, batería agotada	█										█	█
Batería agotada, no hay otras fuentes de energía	█	█	█	█	█	█	█	█	█	█	█	█

Para cambiar la batería:

“ADVERTENCIA”: Riesgo de incendio, explosión y descarga eléctrica. Reemplace la batería por una de Huizhou Huideui Lithium Battery Technology Co Ltd, modelo CR-P2 o equivalente **Reconocido por UL**, batería tipo CR-P2 de 6 VCD, 1600 mAh **máx.** El uso de otra batería podría representar un riesgo de incendio, explosión y descarga eléctrica.

Deseche la pila usada inmediatamente. Manténgala fuera del alcance de los niños. No la desmonte ni la arroje al fuego.

1. Interrumpa el suministro de agua en los paros de suministro.
2. Con la llave Allen proporcionada, quite la palanca y los tornillos del cuerpo. Si el tapón de temperatura predeterminada está instalado, no es necesario quitarlo.
3. Quite la palanca de control de temperatura del cuerpo del grifo.
4. Quite el cuerpo del grifo de la base jalando hacia arriba.
5. Quite y reemplace la batería.
6. Con cuidado, vuelva a instalar el cuerpo del grifo en la base.
7. Vuelva a colocar la palanca, si la utilizó, y el tornillo del cuerpo.
8. Abra los paros de suministro.

FR

TÉMOIN DE PILE FAIBLE ET REMPLACEMENT DE LA PILE : TÉMOIN D’ALIMENTATION

Comme le robinet peut être alimenté par un transformateur, et/ou une pile, et/ou un hydrogénérateur, la DEL peut afficher l’état de l’alimentation provenant d’un transformateur, d’une pile et d’un hydrogénérateur.

TÉMOIN DE PILE FAIBLE ET REMPLACEMENT DE LA PILE :

- Une DEL clignotant toutes les deux secondes dans le capteur indique une pile faible.
- Si aucun transformateur ou hydrogénérateur n’est connecté/alimenté, une DEL allumée en permanence sans débit d’eau indique une pile déchargée.
- Si aucun transformateur ou hydrogénérateur n’est connecté/alimenté, une DEL clignotant une fois par seconde indique une pile complètement déchargée.

TÉMOIN DE MISE SOUS TENSION

- Deux clignotements toutes les deux secondes indiquent une panne de transformateur ou de courant alternatif.
- Trois clignotements toutes les deux secondes indiquent une panne d'hydrogénérateur.

Lorsqu'un transformateur ou un hydrogénérateur et une pile sont utilisés ensemble, les combinaisons de conditions sont indiquées par la DEL. Par exemple, 2 clignotements, puis 1 clignotement indiquent à la fois une défaillance du transformateur et un état de pile faible. Voir le table ci-dessous :

	← Intervalle de 2 secondes →												
Pile faible ; autre alimentation bonne	■	■											
Panne de transformateur	■	■		■									
Panne d'hydrogénérateur	■	■		■			■						
Pile déchargée ; autre alimentation bonne									■	■	■	■	■
Panne de transformateur ; pile faible	■	■		■									
Panne d'hydrogénérateur ; pile faible	■	■		■			■						
Panne de transformateur ; pile déchargée	■	■		■					■	■	■	■	■
Panne d'hydrogénérateur ; pile déchargée	■	■		■			■			■	■	■	■
Pile <u>déchargée</u> ; aucune autre alimentation	■	■	■	■	■	■	■	■	■	■	■	■	■

Pour remplacer la pile :

« AVERTISSEMENT » – Risque d'incendie, d'explosion et d'électrocution. Remplacer la pile par une pile modèle CR-P2 de Huizhou Huideui Lithium Battery Technology Co Ltd ou l'équivalent. Pile de type CR-P2 de 6 Vcc, 1600 mAh **max. reconnue par les UL**. L'utilisation d'une autre pile présente un risque potentiel d'incendie, d'explosion et d'électrocution.

Éliminer rapidement et correctement la batterie usagée. Tenir hors de portée des enfants. Ne pas démonter et ne pas jeter au feu.

1. Fermez l'alimentation en eau au niveau des vannes d'alimentation.
2. À l'aide de la clé en L fournie, retirez les vis du levier et du corps. Si le bouchon de température pré-réglée est installé, il n'est pas nécessaire de le retirer.
3. Retirez le levier de température du corps du robinet.
4. Retirez le corps du robinet de la base en tirant le corps vers le haut.
5. Retirez et remplacez la pile.
6. Réinstallez soigneusement le corps droit sur la base.
7. Réinstallez le levier, le cas échéant, et la vis du corps.
8. Ouvrez vannes d'alimentation.



ANZEIGE FÜR SCHWACHE BATTERIE UND BATTERIEWECHSEL: ANZEIGE DES STROMSTATUS

Da die Armatur über einen Transformator und/oder eine Batterie und/oder einen Hydrogenerator mit Strom versorgt werden kann, kann die LED den Status der Stromversorgung über einen Transformator, eine Batterie und einen Hydrogenerator anzeigen.

ANZEIGE FÜR SCHWACHE BATTERIE UND BATTERIEWECHSEL:

- Eine LED im Sensor, die alle zwei Sekunden blinkt, weist auf eine schwache Batterie hin.
- Falls ein Transformator oder Hydrogenerator nicht angeschlossen/mit Strom versorgt ist, weist eine konstant leuchtende LED bei fehlendem Wasserfluss auf eine leere Batterie hin.
- Wenn ein Transformator oder Hydrogenerator angeschlossen ist und mit Strom versorgt wird, leuchtet die LED eine Sekunde lang auf und geht dann für eine Sekunde aus, was auf eine leere Batterie hinweist.

ANZEIGE DES STROMSTATUS

- Zweimaliges Blinken alle zwei Sekunden weist auf einen Ausfall des Transformators oder der Wechselstromversorgung hin
- Dreimaliges Blinken alle zwei Sekunden weist auf einen Ausfall des Hydrogenerators hin.

Wenn sowohl ein Transformator oder ein Hydrogenerator als auch eine Batterie verwendet werden, werden entsprechende Kombinationen von Zuständen durch die LED angezeigt. So weisen beispielsweise 2 Blinksignale und 1 Blinksignal auf einen Transformatorausfall und eine schwache Batterie hin. Siehe die nachstehende Tabelle:

	← 2-Sekunden-Intervall →												
Schwache Batterie; andere Stromversorgung in Ordnung	█	█											
Transformator ausgefallen	█	█			█	█							
Ausfall des Hydrogenerators	█	█								█	█		
Batterie leer; andere Stromquelle in Ordnung												█	█
Ausfall des Transformators; schwache Batterie	█	█			█	█						█	█
Ausfall des Hydrogenerators; schwache Batterie	█	█								█	█		
Ausfall des Transformators; Batterie leer	█	█			█	█						█	█
Ausfall des Hydrogenerators; Batterie leer	█	█								█	█	█	█
Leere Batterie; keine andere Stromversorgung	█	█	█	█	█	█	█	█	█	█	█	█	█

Zum Austauschen der Batterie:

„WARNUNG“ Gefahr von Brand, Explosion und Stromschlag. Tauschen Sie die Batterie gegen ein Modell CR-P2 von Huizhou Huideui Lithium Battery Technology Co Ltd. oder ein äquivalentes Modell **UL-anerkannte** Batterie vom Typ CR-P2 mit Nennspannung 6 Vdc, **max** 1600 mAh. Die Verwendung einer anderen Batterie kann zu Brand-, Explosions- und Stromschlaggefahr führen.

Entsorgen Sie die verbrauchte Batterie umgehend ordnungsgemäß. Von Kindern fernhalten. Nicht demontieren und nicht ins Feuer werfen.

1. Die Wasserzufuhr an den Absperrungen abstellen.
2. Den Hebel und die Schrauben am Armaturenkörper mit dem mitgelieferten L-Schlüssel entfernen. Wenn der Stopfen für die Temperaturvorwahl installiert ist, muss er nicht entfernt werden.
3. Den Temperaturhebel vom Armaturenkörper entfernen.
4. Den Armaturenkörper vom Sockel entfernen, hierzu den Armaturenkörper gerade nach oben ziehen.

5. Die Batterie entfernen und ersetzen.
6. Den Armaturenkörper vorsichtig wieder gerade nach unten auf den Sockel setzen.
7. Den Hebel und ggf. die Schraube am Armaturenkörper wieder montieren.
8. Die Absperrungen öffnen.



低电量指示和电池更换:

电源状态指示

因为感应龙头可以通过电源适配器/电池/自发电供电，LED可以显示来自电源适配器/电池/自发电的电源状态。

感应LED灯每两秒闪烁一次的表示电池电量不足。

如果没有连接电源适配器或自发电供电，持续的感应LED灯亮并且不出水表示电池没电。

如果连接电源适配器或自发电供电，感应LED亮一秒，然后熄灭一秒，表示电池没电。

电源指示

每2秒闪2次，表示电源适配器或交流电源故障

每两秒钟闪烁三次，表示自发电故障

当电源适配器或自发电和电池一起使用时，LED指示灯会指示各种条件组合。例如，闪烁2次，然后闪烁1次，表示电源适配器和电池电量不足。见下表：

	← 2秒间隔 →												
电池电量过低;其他正常	■	■											
电源适配器故障	■			■									
自发电故障	■			■		■							
电池耗尽;其他正常									■	■	■	■	■
电源适配器故障, 低电量	■			■					■	■	■	■	■
自发电故障, 低电量	■			■		■			■	■	■	■	■
电源适配器故障, 电池耗尽	■			■					■	■	■	■	■
自发电故障, 电池耗尽	■			■		■			■	■	■	■	■
电池耗尽, 也无其他电	■	■	■	■	■	■	■	■	■	■	■	■	■

换电池

“警告” - 火灾、爆炸和电击风险。请使用惠州惠德瑞锂电科技股份有限公司的CR-P2型号或同等经过UL认证，型号为CR-P2额定为6 V直流，最大1600毫安型号的电池进行更换。使用其他电池可能会导致火灾、爆炸和电击风险。

使用过的电池应及时妥善处理。远离儿童。不要拆卸，也不要丢弃在火中。

1. 供水阀停止供水
2. 使用所提供的L型扳手拆卸手柄和本体螺丝，如果安装了预设温度塞子，则不需要拆掉
3. 从水龙头本体上拆卸温度控制杆 从水龙头本体上拆卸温度调节手柄
4. 将水龙头本体垂直向上拉起，从底座上拆卸下来
5. 移除和替换电池
6. 小心地将本体直接向下安装到底座上
7. 重新安装手柄(如果使用)和本体螺丝
8. 供水阀打开

EN

INSTRUCTIONS FOR SETTING THE SENSOR RANGE:

The faucet has an adjustable sensor with a default range set at the factory. If you need to change the range, follow the steps below and refer to Figure 7. The sensing distance is adjustable from 2" (5 cm) to 12" (30 cm).

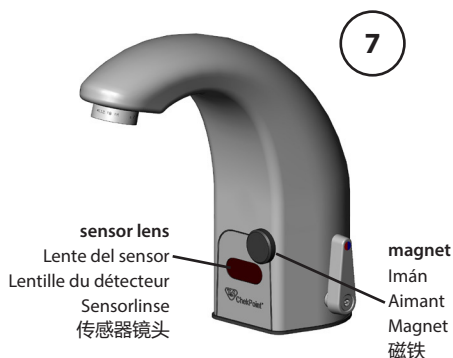
1. Place the magnet provided on the upper right corner of the sensor for 3 seconds. When the magnet is in place, the solenoid will open, water will flow, and the LED turns on.
2. After 3 seconds, the solenoid closes, the water stops flowing, and the LED dims.
3. Remove the magnet. The LED will flash slowly for 5 seconds indicating that the sensor is in setup mode.
4. While in setup mode, hold your hand at the desired distance from the sensor.

Note: You need to position your hand at the desired distance in front of the sensor during this setup mode. If you do not position your hand during this time, the sensor may set the range to the sink edge, especially one that is highly reflective. If this happens, you need to set the sensor range again.

5. When the LED stops flashing, the sensor will start learning the new range. If there is no target in range, the LED will flash 3 times after 15 seconds and keep its previous setting.

6. When the sensor has successfully set the new range, the LED will turn off briefly, then turn on for 2 seconds and save the new setting. If the sensor cannot set the new range, the LED will flash 3 times after 15 seconds and keep its previous setting. Note: Closer ranges are set faster than those further from the sensor.

7. If the faucet loses power, such as when the battery is replaced, the faucet will keep the range setting.



ES

INSTRUCCIONES PARA AJUSTAR EL RANGO DEL SENSOR:

El grifo tiene un sensor ajustable con un rango predeterminado de fábrica. Si necesita modificar el rango, siga los pasos que se describen a continuación y consulte la Figura 7. La distancia de detección puede ajustarse de 5 cm (2 pulg.) a 30 cm (12 pulg.).

1. Coloque el imán incluido en la esquina superior derecha del sensor durante 3 segundos. Cuando se coloca el imán, la válvula solenoide se abre, el agua circula y el LED se enciende.
2. Al cabo de 3 segundos, la válvula solenoide se cierra, el agua deja de circular y el LED brilla con menos intensidad.
3. Retire el imán. El LED destellará lentamente durante 5 segundos para indicar que el sensor está en modo de configuración.
4. En el modo de configuración, coloque la mano a la distancia deseada del sensor.

Nota: Deberá colocar la mano a la distancia deseada frente al sensor durante el modo de configuración. Si no lo hace, es posible que el sensor quede configurado en el rango del borde del lavabo, en especial si es muy reflectante. Si esto sucede, deberá volver a ajustar el rango del sensor.

5. Cuando el LED deje de parpadear, comenzará a reconocer el rango nuevo. Si no hay ningún objetivo dentro del rango, el LED parpadeará 3 veces después de 15 segundos y conservará el ajuste previo.
6. Una vez que el sensor defina el rango nuevo correctamente, el LED se apagará por unos momentos, luego se encenderá durante 2 segundos y se guardará el ajuste nuevo. Si el sensor no puede definir el rango nuevo, el LED parpadeará 3 veces después de 15 segundos y conservará el ajuste previo. Nota: Los rangos más cercanos al sensor se configuran más rápido que los que quedan más lejos.
7. Si el grifo pierde energía, como cuando se reemplaza la batería, el grifo conservará el rango determinado.

FR

INSTRUCTIONS DE RÉGLAGE DE LA PLAGE DU CAPTEUR :

Le robinet comporte un capteur réglable à distance dont la plage par défaut est réglée en usine. Si vous devez modifier la plage, suivez les étapes ci-dessous et reportez-vous à la figure 7. La distance de détection est réglable de 2 po. (5 cm) à 12 po. (30 cm).

1. Placez l'aimant fourni sur le côté supérieur droit du capteur pendant 3 secondes. Lorsque l'aimant est en place, l'électrovanne s'ouvre, l'eau coule et le voyant à DEL s'allume.
2. Après 3 secondes, l'électrovanne se ferme, l'eau s'arrête de couler et le voyant à DEL s'éteint.
3. Retirer l'aimant. La DEL clignote lentement pendant 5 secondes, indiquant que le capteur est en mode de configuration.
4. En mode de configuration, tenez votre main à la distance souhaitée du capteur.

Remarque : Vous devez placer votre main à la distance souhaitée devant le capteur pendant ce mode de configuration. Si vous ne positionnez pas votre main pendant ce laps de temps, le capteur risque de régler la portée sur le bord de l'évier, en particulier celui qui est très réfléchissant. Si cela se produit, vous devez régler à nouveau la portée du capteur.

5. Lorsque la DEL cesse de clignoter, le capteur commence à apprendre la nouvelle portée. S'il n'y a pas de cible à cette portée, la DEL clignote 3 fois après 15 secondes et conserve son réglage précédent.
6. Lorsque le capteur a réussi à définir la nouvelle plage, la DEL s'éteint brièvement, puis s'allume pendant 2 secondes et enregistre le nouveau réglage. Si le capteur cette portée, la DEL clignote 3 fois après 15 secondes et conserve son réglage précédent. Remarque : les plages les plus proches sont réglées plus rapidement que celles qui sont plus éloignées du capteur.
7. Si le robinet perd son alimentation électrique, par exemple lorsque la pile est remplacée, le robinet conserve le réglage de portée.

DE

ANLEITUNG FÜR DIE EINSTELLUNG DER SENSORREICHWEITE:

In der Armatur kommt ein einstellbarer Sensor mit einer ab Werk voreingestellten Reichweite zum Einsatz. Sollte dieser Bereich geändert werden müssen, sind die folgenden Schritte und Abbildung 7 zu beachten. Der Erfassungsabstand ist einstellbar im Bereich zwischen 2" (5,08 cm) und 12" (30,48 cm).

1. Den mitgelieferten Magneten für 3 Sekunden auf die obere rechte Ecke des Sensors setzen. Wenn sich der Magnet am richtigen Platz befindet, öffnet sich die Magnetspule, das Wasser fließt und die LED leuchtet auf.
2. Nach 3 Sekunden schließt sich die Magnetspule, das Wasser hört auf zu fließen und die LED leuchtet nicht mehr.
3. Die Magnetspule entfernen. Die LED blinkt langsam 5 Sekunden lang und weist so darauf hin, dass sich der Sensor im Einrichtungsmodus befindet.
4. Im Einrichtungsmodus die Hand in der gewünschten Entfernung zum Sensor halten.
Hinweis: Während der Laufzeit dieses Einrichtungsmodus muss die Hand in der gewünschten Entfernung vor dem Sensor positioniert werden. Wenn die Hand in dieser Zeit nicht positioniert wird, kann es sein, dass der Sensor die Reichweite auf die Entfernung der Beckenkante einstellt, insbesondere wenn diese stark reflektiert. In diesem Fall muss die Reichweite des Sensors erneut eingestellt werden.
5. Wenn die LED aufhört zu blinken, beginnt der Sensor mit dem Erlernen des neuen Bereichs. Ist kein Ziel in Reichweite, blinkt die LED nach 15 Sekunden dreimal und die vorherige Einstellung bleibt erhalten.
6. Wenn der Sensor den neuen Bereich erfolgreich eingestellt hat, erlischt die LED kurz, leuchtet dann für 2 Sekunden auf und speichert die neue Einstellung. Wenn der Sensor den neuen Bereich nicht einstellen kann, blinkt die LED nach 15 Sekunden 3 Mal und die vorherige Einstellung bleibt erhalten. Hinweis: Nahe gelegene Bereiche werden schneller eingestellt als weiter vom Sensor entfernte Bereiche.
7. Wenn die Armatur nicht mehr mit Strom versorgt wird, z. B. wenn die Batterie ausgetauscht wird, behält die Armatur die Bereichseinstellung bei.

CN 感应距离设置说明

水龙头有一个可调节的传感器，在工厂设置的默认范围内。如果你需要更改范围时，请遵循下面的步骤并参见图7。传感距离从2“(5厘米)到12“(30厘米)可调。

1. 将提供的磁铁放在感应窗的右上角3秒钟，当磁铁到位时，电磁阀将打开，水将流出，LED灯亮起。
2. 3秒后，电磁阀关闭，水流停止，LED灯变暗。
3. 拿开磁铁，LED将缓慢闪烁5秒，表示传感器处于设置模式
4. 在设置模式下，将你的手放在距离传感器所需的距离。

注意:在这种设置模式下，你需要将你的手放在传感器前面所需的距离。如果你没有在这段时间内放置你的手，传感器可能会设置范围到水槽边缘，尤其是那种高度反光的区域。如果发生这种情况，需要重新设置传感器范围

5. 当LED停止闪烁时，传感器将开始读取新的范围。如果范围内没有目标，LED会在15秒后闪烁3次，并保持之前的设置
6. 当传感器成功设置新的范围时，LED将短暂关闭，然后打开2秒，并保存新的设置。如果传感器不能设置新的范围，LED将在15秒后闪烁3次，并保持之前的设置
7. 如果水龙头失去电源，例如更换电池时，水龙头将保持范围设置。

EN**CARE AND CLEANING OF CHROME AND SPECIAL FINISHES**

DO NOT use abrasive or chemical cleaners (including chlorine bleach) to clean faucets as they may dull the luster and attack the chrome or special decorative finishes. Use ONLY soap and water, then wipe dry with clean cloth or towel. While cleaning the bathroom tile, the faucet should be protected from any splattering of cleaner. Acids and cleaning fluids will discolor or remove chrome plating. Do not use abrasive or chemical cleaners on the sensor lens as this will damage it and affect operation.

ES**CUIDADO Y LIMPIEZA DE LOS ACABADOS CROMADOS Y ESPECIALES**

NO use productos químicos limpiadores o abrasivos (incluyendo blanqueador a base de cloro) para limpiar los grifos, ya que pueden opacar el brillo y dañar el cromo o los acabados decorativos especiales. SOLO use agua y jabón, después seque con una toalla o paño limpio. Cuando limpie los mosaicos del baño, debe proteger el grifo para evitar que le salpique limpiador. Los ácidos y los líquidos de limpieza decolorarán o removerán la cubierta de cromo. No use productos químicos limpiadores o abrasivos en el lente del sensor, ya que esto lo dañará y afectará su funcionamiento.

FR**ENTRETIEN ET NETTOYAGE DU CHROME ET DES FINITIONS SPÉCIALES**

N'UTILISEZ aucun produit abrasif ou chimique (même de l'eau de Javel) pour nettoyer les robinets car ces produits peuvent endommager le lustre et attaquer le chrome ou les finitions décoratives spéciales. N'UTILISEZ que de l'eau et du savon, puis essuyez avec un chiffon ou une serviette propre. Lors du nettoyage du carrelage de la salle de bains, il faut protéger le robinet de toute éclaboussure de produit de nettoyage. Les acides et les liquides de nettoyage décolorent ou attaquent le placage de chrome. N'utilisez ni produits abrasifs ni produits chimiques sur la lentille du capteur car cela l'endommagerait et affecterait son fonctionnement.

DE**PFLEGE UND REINIGUNG VON CHROM UND SPEZIALVERARBEITUNG**

KEINE aggressiven oder chemischen Reinigungsmittel (einschl. Chlorbleiche) verwenden, um die Armaturen zu reinigen, da dies den Glanz nimmt und Chrom oder spezielle dekorative Ausführungen angreift. NUR Wasser und Seife verwenden, dann mit einem sauberen Tuch oder Handtuch trocken reiben. Beim Reinigen der Badezimmerfliesen, sollte die Armatur gegen Spritzer des Putzmittels geschützt werden. Säuren und Reinigungsflüssigkeiten entfärben oder entfernen die Verchromung. Keine scheuernden oder chemischen Reinigungsmittel auf der Sensorlinse verwenden, da diese Beschädigungen verursachen und den Betrieb beeinträchtigen können.

CN**铬和特殊表面涂层的保养和清洗**

切勿使用磨砂或化学清洗剂（包括氯漂白剂）来清洁水龙头，这可能会削弱光泽度并腐蚀铬或者特殊表面涂层。只能使用肥皂和水清洗，然后用布或者毛巾擦干。在清洗浴室瓷器时，应避免龙头溅到任何清洗剂。酸性试剂和清洗液会使铬层褪色或者脱落。切勿在传感器镜头上使用磨砂或化学清洗剂，这会导致其损坏并且影响运行。

TROUBLESHOOTING GUIDE

PROBLEM	POSSIBLE CAUSE/SOLUTION
No Water When Activated Red LED stays on or flashes in electronic eye (if not AC powered)	1. Replace batteries.
Very Low Flow or Slow Dribble	1. Check supply stop(s); open if closed. 2. Debris in supply hose filter washers in 1/2" NPSM swivel end; remove, clean and reinstall. 3. Debris in aerator or spray head; remove, clean, and reinstall.
False Triggering (Unit goes on by itself)	1. Check surroundings for factors that can contribute to the false triggering; for example, bright lights, highly reflective surfaces, sunlight, etc. 2. Range too long; decrease sensor range.
Continues to Run (Even after power to faucet has been reconnected)	1. Debris in solenoid valve, won't close properly. Contact factory.

PROBLEMA	POSIBLE CAUSA/SOLUCIÓN
<p>No sale agua cuando el grifo está encendido</p> <p>El LED rojo se mantiene encendido o parpadea en el sensor electrónico (si no se usa una fuente de alimentación de CA)</p>	<ol style="list-style-type: none"> 1. Reemplace las baterías.
<p>Flujo muy escaso o goteo lento</p>	<ol style="list-style-type: none"> 1. Revise los paros de suministro; ábralos si están cerrados. 2. Hay residuos en las rondanas del filtro de la manguera de suministro en el extremo del eslabón giratorio NPSM de 1/2 pulg.; quítelas, límpielas y vuelva a instalarlas. 3. Hay residuos en el aireador o en el cabezal de rocío, retírelos, límpielos y vuelva a instalarlos.
<p>Activación en falso (La unidad se enciende por sí sola)</p>	<ol style="list-style-type: none"> 1. Revise los alrededores para detectar factores que puedan provocar activaciones en falso; por ejemplo, luces brillantes, superficies muy reflejantes, luz solar, etc. 2. El rango es demasiado largo; disminuya el rango del sensor.
<p>El agua sigue fluyendo (Incluso después de haber conectado nuevamente la alimentación hacia el grifo)</p>	<ol style="list-style-type: none"> 1. Hay residuos en la válvula solenoide; no cierra correctamente. Contacte a la fábrica.

PROBLÈME**CAUSE POSSIBLE/SOLUTION****Pas de débit d'eau lorsque le robinet est activé.**

La DEL rouge reste allumée ou clignote dans l'œil électronique (si elle n'est pas alimentée en courant alternatif)

1. Remplacez les piles.

Débit très faible ou ralenti

1. Vérifiez la/les vanne(s) d'arrêt d'eau ; ouvrez-les si elles sont fermées.
2. Débris dans les rondelles filtrantes du tuyau d'alimentation dans l'extrémité pivotante 1/2 po. NPSM ; retirez-les, nettoyez l'élément et réinstallez-le.
3. Des débris colmatent l'aérateur ou la douchette ; retirez-les, nettoyez l'élément et réinstallez-le

Déclenchement intempestif

(Le dispositif s'active tout seul)

1. Recherchez au voisinage du robinet des facteurs susceptibles d'influer sur ce déclenchement intempestif ; par exemple, des lumières vives, des surfaces très réfléchissantes, la lumière du soleil, etc.
2. La portée est trop longue ; réduisez la plage du capteur.

L'eau continue à s'écouler

(Même après avoir rebranché l'alimentation électrique du robinet)

1. Des débris bloquent l'électrovanne qui ne se ferme pas correctement. Contactez l'usine.

PROBLEM**MÖGLICHE URSACHE/LÖSUNG****Kein Wasser, wenn eingeschaltet**

Rote LED leuchtet oder blinkt in der elektronischen Optik (wenn nicht mit Strom versorgt)

1. Batterien ersetzen.

Sehr geringer Fluss oder leichtes Tröpfeln

1. Absperrung/en überprüfen; öffnen, wenn geschlossen.
2. Rückstände in den Filterscheiben im Versorgungsschlauch im 1/2" NPSM-Schwenkarm-Ende; entfernen, säubern und wieder einbauen.
3. Rückstände im Perlator oder Strahlregler; entfernen, säubern und wieder einbauen.

Falsches Auslösen

(Einheit schaltet sich selbst ein)

1. Die Umgebung auf Faktoren überprüfen, die zum falschen Auslösen beitragen können; z. B. helle Lichter, stark reflektierende Oberflächen, Sonnenlicht usw.
2. Reichweite zu lang; Sensorbereich verringern.

Läuft weiter

(Selbst nachdem die Stromversorgung wieder an der Armatur angeschlossen wurde)

1. Rückstände im Magnetventil, wird nicht richtig geschlossen. Fabrik kontaktieren.

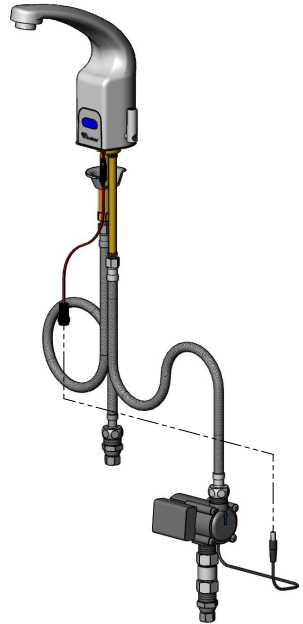
问题	可能原因/解决方案
开时没有水流出 感应窗内红色LED灯保持亮或闪烁 (如果没用交流供电)	1. 替换电池
水流很小或者缓慢流水	<ol style="list-style-type: none">1. 检查供水开关; 如果开关处于关闭状态, 请打开开关2. 供水软管的1/2 "NPSM旋转端内的过滤垫圈上有杂物; 拆除、清洁并重新安装。3. 起泡器或喷头卡杂质, 除去杂质, 清洗并重新安装
误触发 龙头自己打开	<ol style="list-style-type: none">1. 检查周围环境, 寻找可能导致误触发的因素;例如, 明亮的灯光, 高反射表面, 阳光等。2. 距离太长;降低传感器感应范围
持续流水 (即使水龙头已经重新接通电源)	1. 电磁阀内有杂物, 无法正常关闭。与工厂联系

RELATED T&S BRASS PRODUCT LINE



EC-3130-4DP

ChekPoint Electronic Faucet, Single Hole Deck Mount with 4" Deck Plate



EC-3132-HG

ChekPoint Electronic Faucet, Single Hole Deck Mount, Hydro-Generated Powered



EC-3132-VF05

ChekPoint Electronic Faucet, Single Hole Deck Mount, 2.2 GPM Vandal Resistant Aerator, Optional Vandal Resistant 0.5 GPM Spray Device

T&S BRASS AND BRONZE WORKS, INC.

A firm commitment to application-engineered plumbing products

2 Saddleback Cove, P.O. Box 1088,
Travelers Rest, SC 29690

Phone: (864) 834-4102
Fax: (864) 834-3518

E-mail: tsbrass@tsbrass.com

T & S Brass-Europe
'De Veenhoeve'
Oude Nieuwveenseweg 84
2441 CW Nieuwveen

The Netherlands



RELIABILITY BUILT IN™