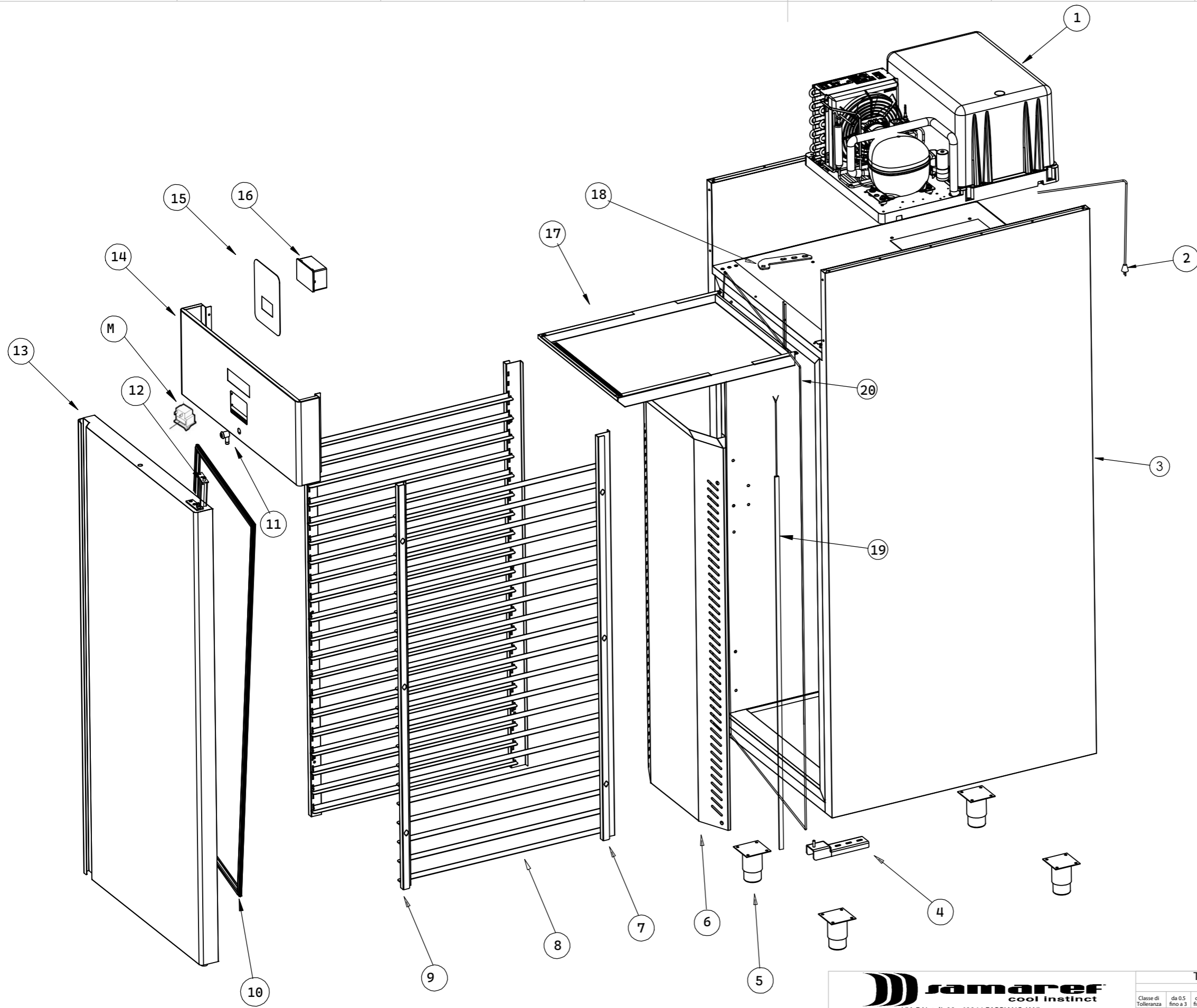



# EXPLOSIONSZEICHNUNG



KBS Gastrotechnik GmbH – Schoßbergstraße 26 – 65201 Wiesbaden



POS	Description	Code
1	MOTOR UNIT 1400 TN -2+8 R290 (hot gas) (SEM014PE01)	5110000110
2	ELECTRIC SUPPLY CABLE 3G 1.50 BLACK + SCHUKO 3 MT	5100000324
3	BODY CASE	5180001302
4	LOWER DOOR HINGE	335032-02
5	STAINLESS STEEL AISI 304 ADJUSTABLE FOOT 90x90x2 H110 mm (CABINET)	5150000097
6	BACK AIR CONVEYOR DL-FS-GL-ME (1000lt) rev2	5700192702
7	BACK UPRIGHT RACK ARM 1000 LT rev1 PAST/ICE CREAM REV2	5700299402
8	RIGHT-LEFT RUNNER 1000LT EN	5700299600
9	FRONT UPRIGHT RACK ARM (1000lt)	5700299300
10	DOOR GASKET FOR CABINETS 1000 LT PROF 1454	5170000024
11	DOOR LOCK ZAMA C-PISTONE A SCORR 7MM PROF. 20.5 mm	7100087000
12	METALLIC SPRING HINGE DOOR CLOSER	7100069220
13	DOOR UPRIGHT 1000 LT	5180001400
14	FRONT PANEL 1000 SP.80 JUMBO reV5	5700223305
15	POLYCARBONATE JUMBO LABEL	5160000082
16	JUMBO WHITE CONTROLLER EVCO EVJ205N	5100000201
17	UPPER AIR RETURN CONVEYOR (1000lt) rev2 PAST-FISH	5700192602
18	UPPER STAINLESS STEEL DOOR HINGE	335035-00
19	WHITE LED BAR L.1503 6000K RA90 8MM 24Vdc 500lm/m 5W/m 25mm/cut	5100000315
20	HEATING CABLE DL 1000	5100000120
M	BLACK DOOR MICRO-SWITCH 6AMP 250V F. 4,8 C.N.T.N.	5100000333



VIA E.Natali, 09 - 60044 FABRIANO (AN)  
TEL. 0732-5452 - WWW.samaref.it

**TOLLERANZE GENERALI: CLASSE - m - (UNI ISO 2768)**

Classe di Tolleranza	SCOSTAMENTI DIMENSIONI LINEARI (millimetri)								SCOSTAMENTI DIMENSIONI ANGOLARI (gradi)					REVISIONE:
	da 0,5 fino a 3	oltre 3 fino a 6	oltre 6 fino a 30	oltre 30 fino a 120	oltre 120 fino a 400	oltre 400 fino a 1000	oltre 1000 fino a 2000	oltre 2000 fino a 4000	fino a 10	oltre 10 fino a 50	oltre 50 fino a 120	oltre 120 fino a 400	oltre 400	
f-fine	± 0,05	± 0,05	± 0,1	± 0,15	± 0,2	± 0,3	± 0,5	± 2	± 1°	± 0°30'	± 0°20'	± 0°10'	± 0°5'	DATA:
m-media	± 0,1	± 0,1	± 0,2	± 0,3	± 0,5	± 0,8	± 1,2	± 2						

NOME DISEGNO  
**S0334-00 DL 1000 P TN**

CODICE:		PESO 6180834.39 gr.	TRATTAMENTO SUPERFICIALE	COLORE	FINITURA SUPERFICIALE	PROIEZIONE EUROPEA
SCALA 1:10	FORMATO FOGLIO A3 297mm*420mm	DISEGNATORE G. MARCELLI	DATA CREAZIONE 15/09/2022 15:26:26	DATA ULTIMA MODIFICA 18/12/2024 14:28:31	APPROVAZIONE G. MARCELLI	SMUSSI NON QUOTATI 1 X 45°

DISEGNO DI PROPRIETA' DELLA DITTA SAMAREF SRL. OGNI RIPRODUZIONE TOTALE O PARZIALE SE NON AUTORIZZATA SARA' TUTELATA A NORMA DI LEGGE. NON RILEVARE QUOTE DAL GRAFICO. NON APPORTARE MODIFICHE SENZA AUTORIZZAZIONE SCRITTA DA PARTE DELL'UFFICIO PROGETTAZIONE. NON INTERPRETATE: IN CASO DI DUBBI CHIEDETE.