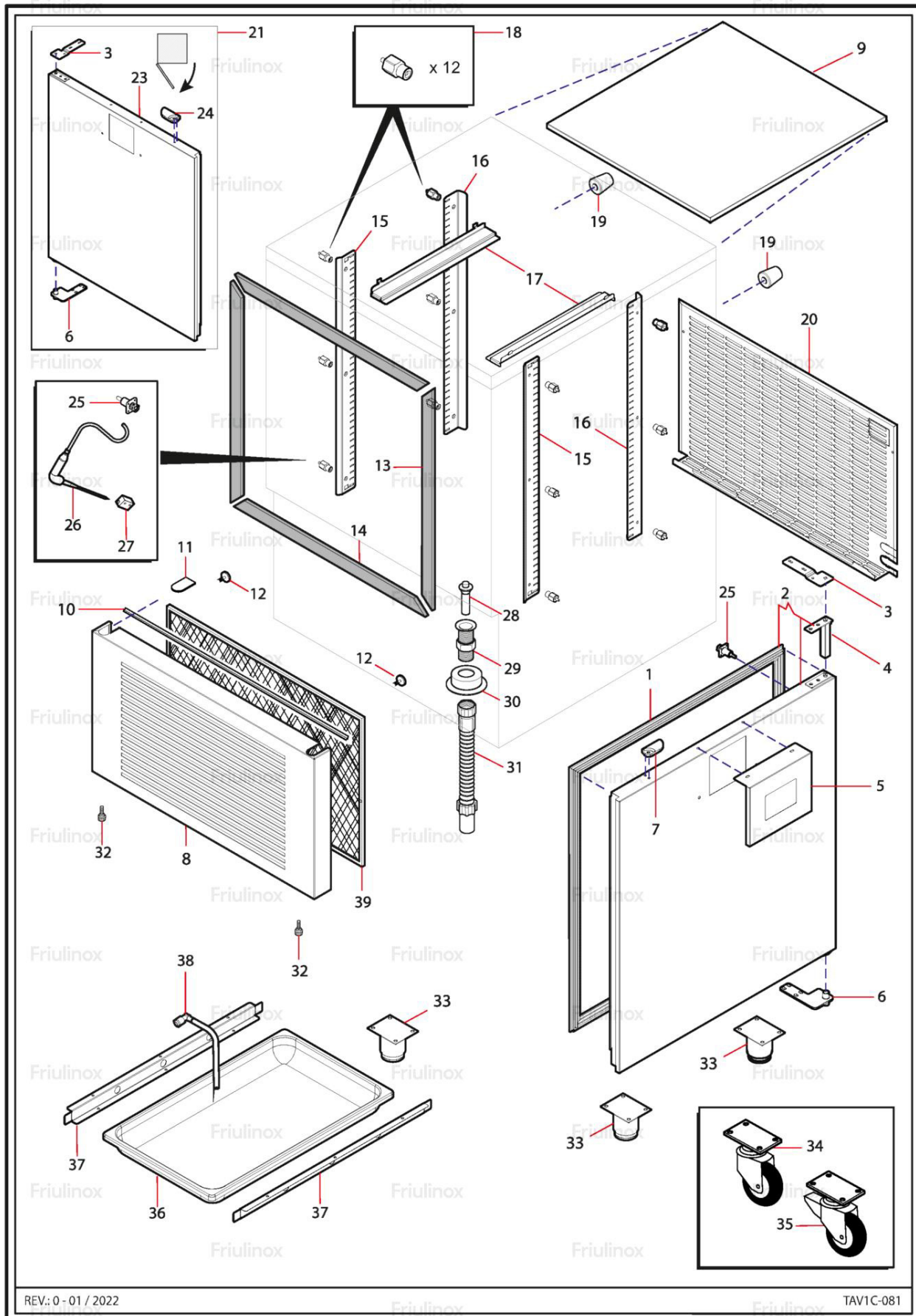


EXPLOSIONSZEICHNUNG



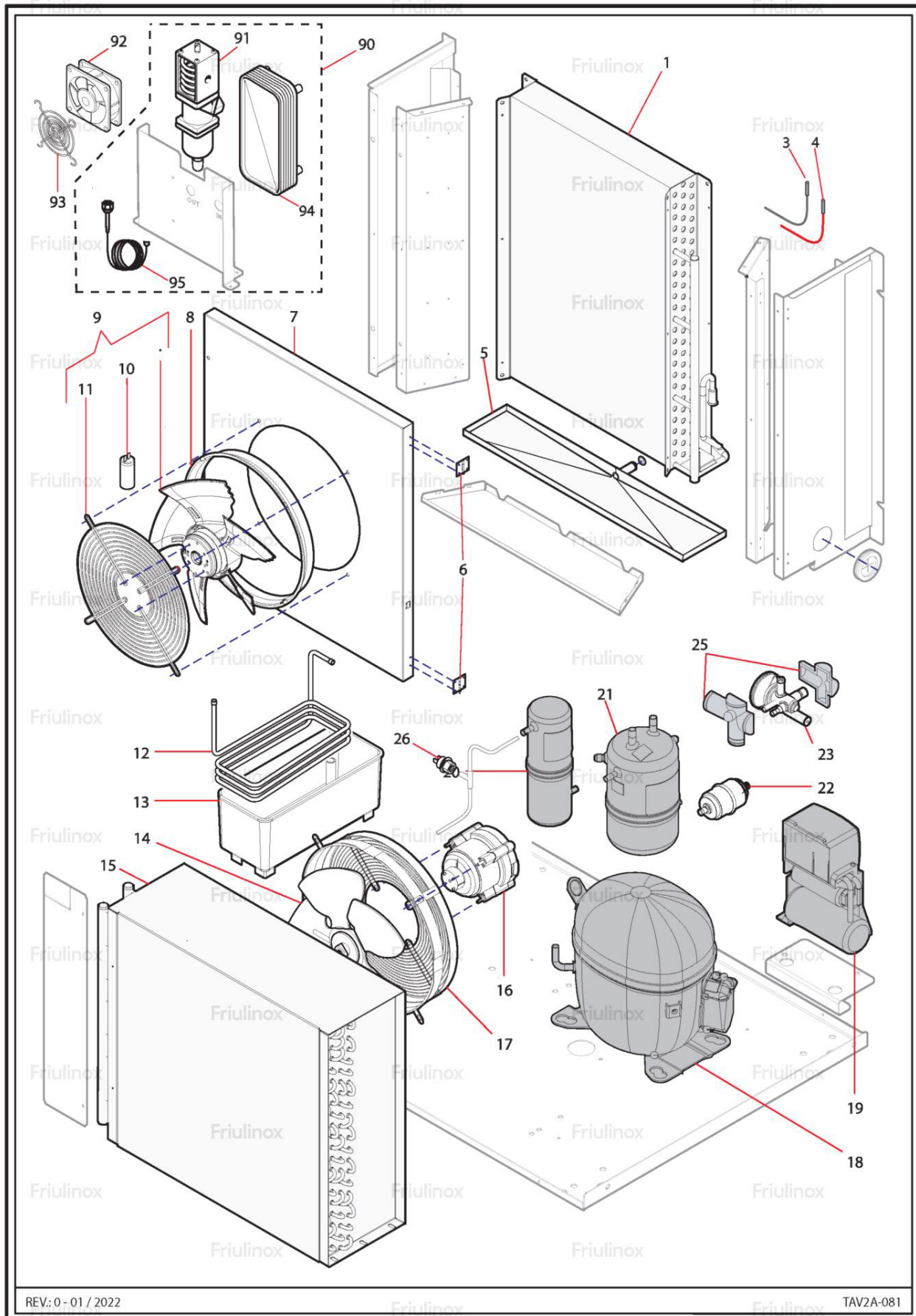
KBS Gastrotechnik GmbH – Schoßbergstraße 26 – 65201 Wiesbaden



REV.: 0 - 01 / 2022

TAV1C-081

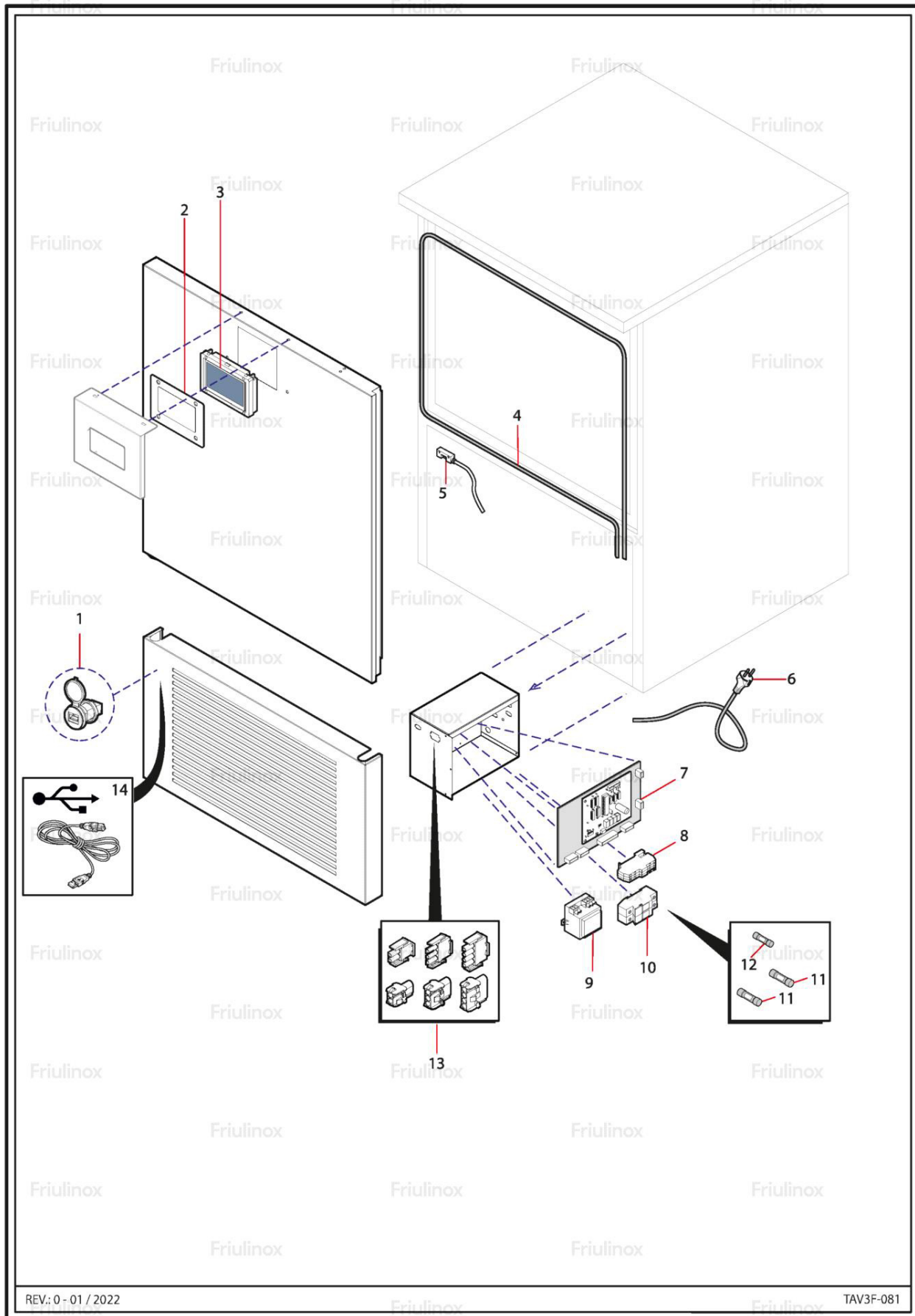
Pos	Kodenr.	Bezeichnung	Anmerkungen	Gültig ab:	Gültig bis:
0001	RF11A00005	DICHT 1500 SCHWARZ PR AB 081			
0002	RF32H00010	BAUGR. TÜR RE AB 081 EVJS815			
0003	RF28B00054	SCHARNIER OBEN LI/RE AB			
0004	FR4759240	SCHARNIER [R] FÜR OBERE PIVOTTÜR VON FÜNFWERTIGE SHOCKKÜHLER			
0005	RF26D00045	DISPLAYTRÄGER SMART 5 051/081 WEISS			
0006	RF11H00008	SCHARNIER INOX LI/RE AB			
0007	RF11R00010	TÜRSTOPPER - RECHTS			
0008	RF35C00010	ASS PANN INF PR SX/DX AB 081 SMART 5 PR			
0009	RF47R00016	SATZ FLACHER EMPF AB 081			
0010	RF11A00011	TROPFVERSCHLUSS AB L=708			
0011	RF11R00004	KAPPE LOCH SCHARNIER ARMATURENBRETT AB			
0012	RF11N00000	MAGNET GEWINDESCHAFT M5X9 Ø25			
0013	RF11D00099	EXT PR ANS DIC HORI L=735 051/81/121/161			
0014	RF11D00109	EXT.EXT ANS DIC VERT L=796 AB 081			
0015	RF28B00041	ZAHNSTANGE VORN AB 081			
0016	RF28B00042	ZAHNSTANGE HINTEN AB 081			
0017	RF28C00035	GUIDA AB 051 p=800/081/121/161			
0018	RF11R00003	BUCHSE ZAHNSTANGE-BEFESTIGUNG AB INOX			
0019	FR2110840	DISTANZIERSTÜCK [C]			
0020	RF11I00020	GRIGLIA POSTERIORE AB 121/161			
0021	BN011GENDESCR	NICHT IN DIESEM MODELL VERWENDET			
0023	RF32H00011	BAUGR. TÜR LI AB 081 EVJS815			
0024	RF11R00009	TÜRSTOPPER - LINKS			
0025	RF13E00011	SONDENKABEL SPIL TRAL 8-POLIG L=800			
0026	FR663A810	HEINZKERNETEMPERATURFÜHLER [R] PT1000 L. 1,8M	Verificare con matricola / Check using serial numb	15.05.2022	29.08.2022
0026	RF13E00018	SONDE SPIL PT1000 4P 12V RISC L=1200 WIN			
0027	RF11R00006	STÜT. SONDE STIFT AB INOX			
0028	FR4710700	PLASTIK. ABLASS SCHOCKKÜHLER			
0029	RF11E00014	MONTAGEABLAUF 1GAS L=70 MIT RING			
0030	FR4740100	SCHUTZ ABLAUFSCÄUMEN			
0031	FR6510021	ROHR [R] 1G ARFP 350L - FÜNFWERTIGE SCHOCKKÜHLER			
0032	FR2110980	SCHRAUBE [R] M5X10			
0033	RF11P00005	FUSS EPS H140 - 200			
0034	FR6810840	RAD O/B TSZ7 NPO 125/30 P2 DRE ROT			
0035	FR6810850	RAD M/B TSZ7 NPO 125/30 P2 DRE ROT			
0036	FR6350400	PLASTIKABLAUFWASSERWANNE [R] GN 1/1 H. 50			
0037	RF26F00015	FÜHRUNG WASSERAUFFANGWANNE			
0038	RF47R00011	SATZ EMPF. ABFLUSS ÜBERFÜLLT AB			
0039	RF11M00001	GEWEBEFILTER INOX 081-084 PENTA USPH			



REV.: 0 - 01 / 2022

TAV2A-081

Pos	Kodenr.	Bezeichnung	Anmerkungen	Gültig ab:	Gültig bis:
0001	RF12C00013	VERDAMPFER 081			
0003	FR6631540	RAUMFÜHLER [R] PTC L. 2500			
0004	FR6631260	VERDAMPFERTEMPERATURFÜHLER [R] PTC L. 2500			
0005	RF36G00018	BAUGR KOND.ANS.WAN VERDAM AB L=560			
0006	FR6410711	SCHARNIER [R]			
0007	RF28E00115	FÖRD VERDAM L=570 D=310 AB 081			
0008	FR4740265	BUND [R]			
0009	FR6678370	LUFTER [R]			
0010	FR663B150	KONDENSATOR [C] 2,5 uF 416.10.02			
0011	FR6351092	SCHUTZGITTER [R] LÜFTER D. 300			
0012	RF12L00054	SERPENTINE DN6 AB051/081			
0013	FR4740240	ABLAUFWAS. NEW SCHOCKKÜHLER			
0014	RF12Z00001	GEBLÄSE KOND. 300X28° BIS 4012019			
0015	RF12B00007	KONDENSATOR 081			
0016	RF13G00022	LÜFT.ELCO NET2T34PVN002 220/1/50-60			
0017	RF12Z00003	STÜT.LÜFTER KOND. D300 MOD.3255008/IMB			
0018	FR6683010	KOMPRESSOR [R] NT2212GK R404A 50HZ			
0018	RF12A00019	VERDICHTER NT2192GK R404 208-230/1/60			
0019	FR6636040	ELEKTRISCHE GEHÄUSE [R]			
0020	BN011GENDESCR	NICHT IN DIESEM MODELL VERWENDET			
0021	RF12G00011	EMPF./SEP./WÄRMET. 100X181 ODS6 051-081			
0022	FR6525570	FILTERTROCKNER [R]			
0023	RF12H00019	THERM.VENT. TUBE OREF.6 068U2782 MOP50			
0024	BN011GENDESCR	NICHT IN DIESEM MODELL VERWENDET			
0025	RF12Z00004	VENTIL-ISOLIERSCHALE DANF. TUBE COD.020			
0026	FR663B330	MINIDRUCK.HBP 061F8196 AUT NC29.5/22			
0090	BN011GENDESCR	NICHT IN DIESEM MODELL VERWENDET			
0091	BN011GENDESCR	NICHT IN DIESEM MODELL VERWENDET			
0092	BN011GENDESCR	NICHT IN DIESEM MODELL VERWENDET			
0093	BN011GENDESCR	NICHT IN DIESEM MODELL VERWENDET			
0094	BN011GENDESCR	NICHT IN DIESEM MODELL VERWENDET			
0095	BN011GENDESCR	NICHT IN DIESEM MODELL VERWENDET			
0096	BN011GENDESCR	NICHT IN DIESEM MODELL VERWENDET			



Pos	Kodenr.	Bezeichnung	Anmerkungen	Gültig ab:	Gültig bis:
0001	FR6649420	ASS. PRESA FRONT USB NERA FEMM. + TAPPO			
0002	RF14D00040	POLYCARBONATE DISPLAY PROTECTION 5 SMART			
0003	RF35L00001	SCHEDA DISP. WIT-SMART AB PROG. C/FW 01			
0004	RF13C00011	TÜRRAHMENWID. 081 PC 2880 15W/M			
0005	FR6640291	MAGNETISCHE MIKROSCHALTER [R] TÜR			
0006	RF13J00038	STROMKABEL SCHUKO L=4000MM			
0007	RF35L00003	SCHEDA BASE WIT-SMART AB PROG. C/FW			
0008	BN011GENDESCR	NICHT IN DIESEM MODELL VERWENDET			
0009	RF13B00011	TRANSFORMATOR 230/12 36VA 25TR036C			
0010	FR6649340	ITALWEBER-SICHERUNGSHALTER MOD. BCH2X38			
0010	RF13N00026	SICHERUNGSKLEMME 5X20			
0011	FR6641350	SICHERUNG 10X38 WEBER 16A AM			
0012	FR6648580	SICHERUNG 5X20 RAPID 500mA			
0013	BN01SERVICE	ZUR IDENTIFIZ. KUNDENDIENST KONTAKTIEREN			
0014	RF13J00041	USB-USB-KABEL 90° L=2000MM			