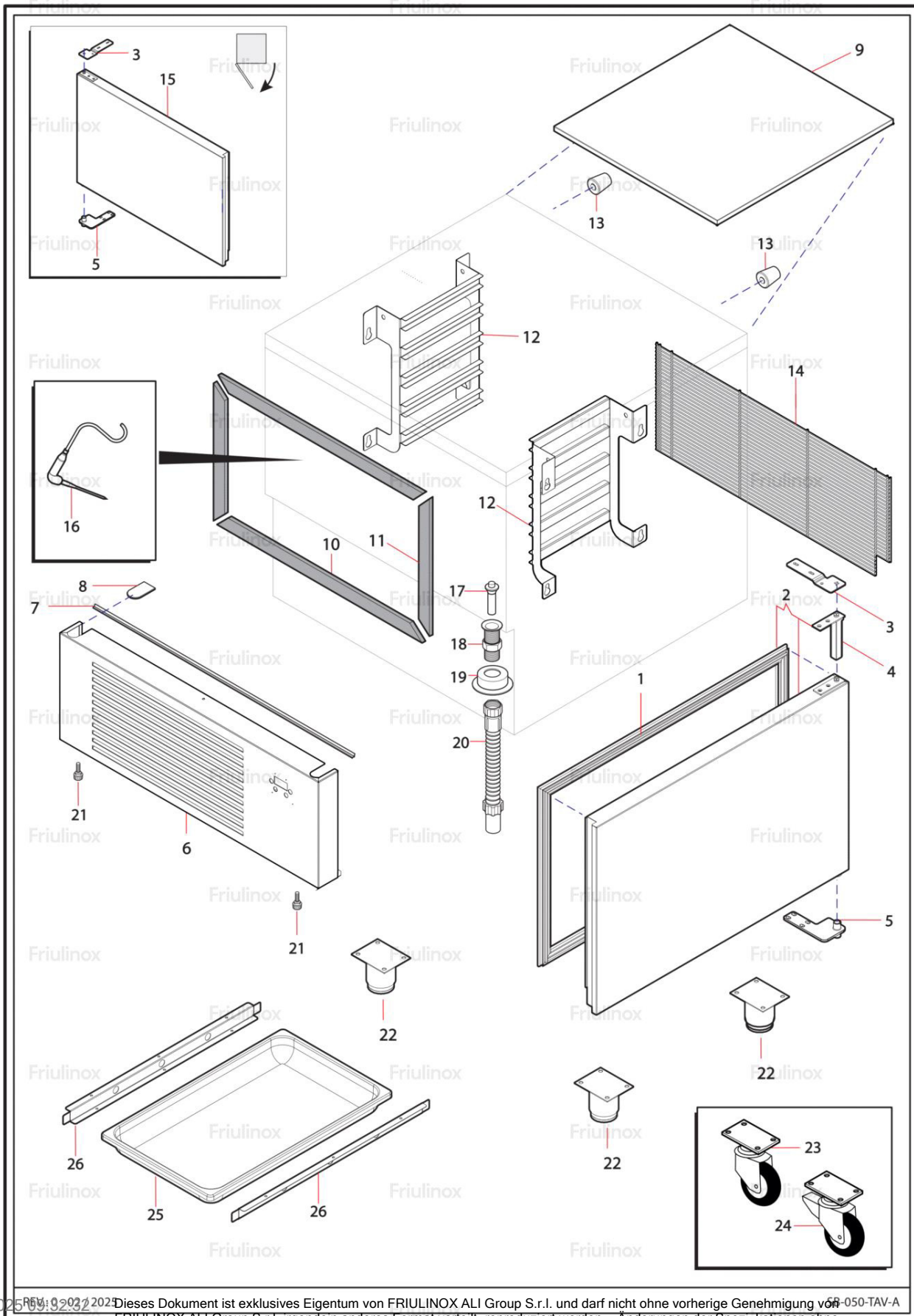


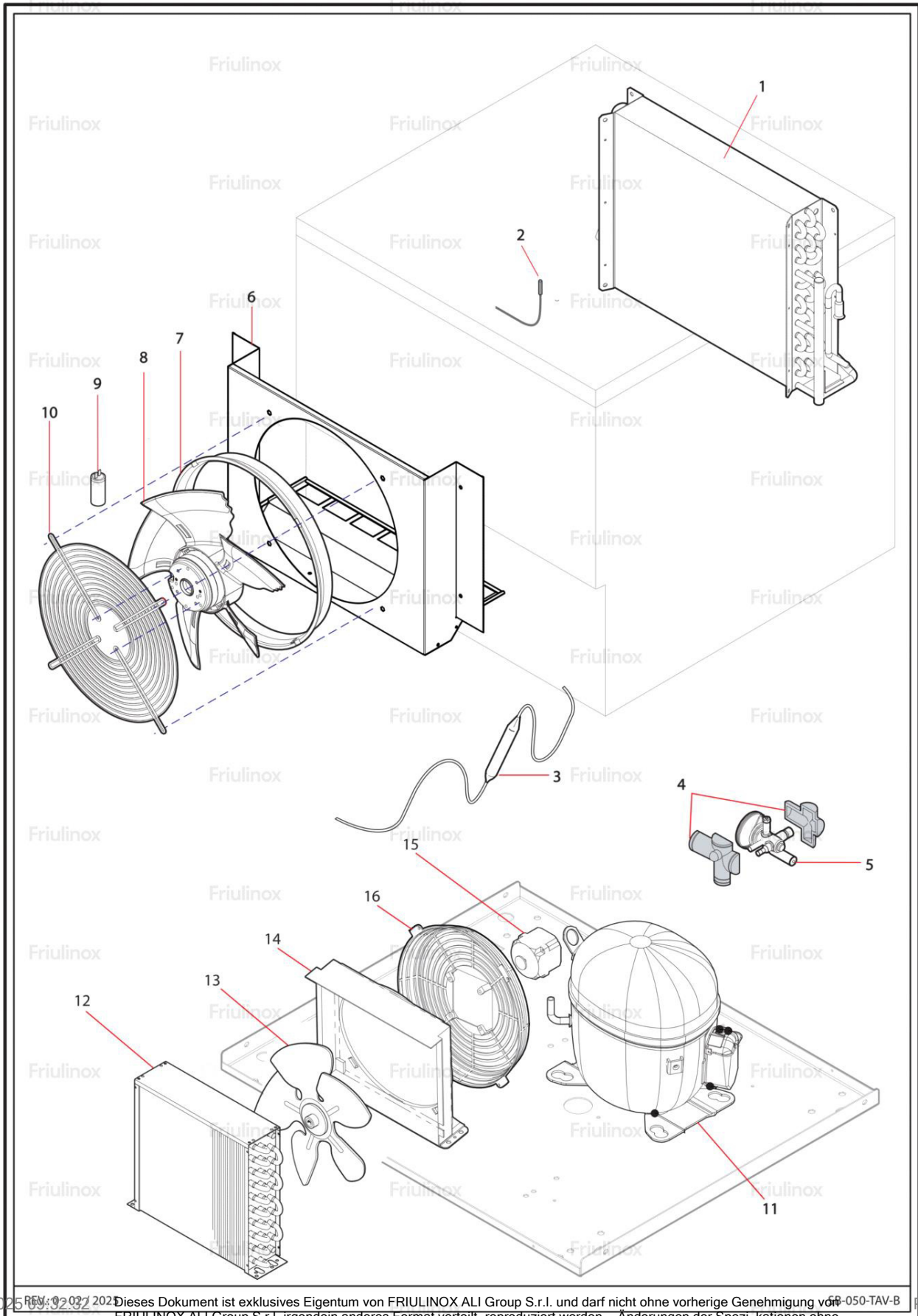
EXPLOSIONSZEICHNUNG



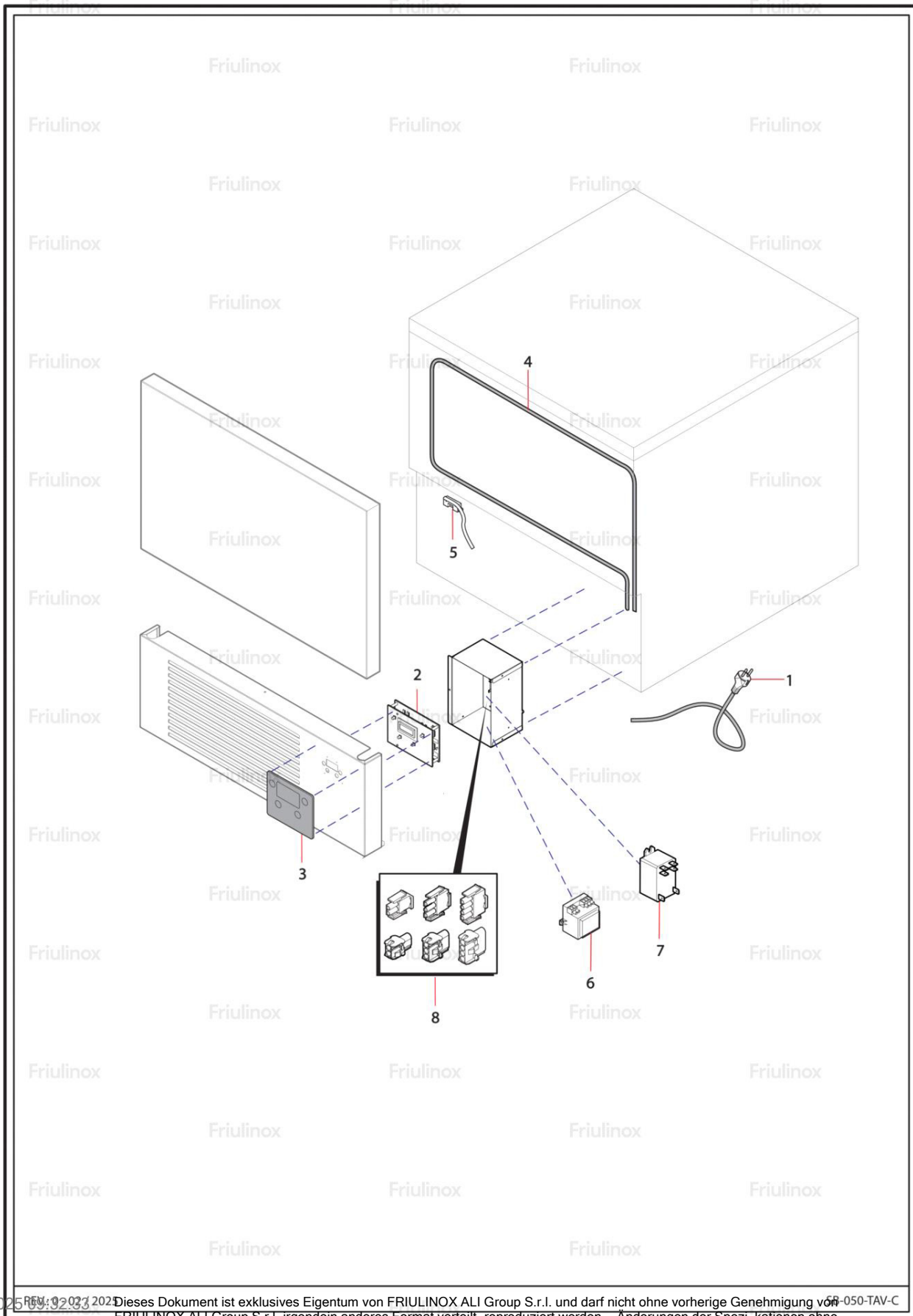
KBS Gastrotechnik GmbH – Schoßbergstraße 26 – 65201 Wiesbaden



Pos	Kodenr.	Bezeichnung	Anmerkungen	Gültig ab:	Gültig bis:
0001	RF11A00004	DICHT 1500 SCHWARZ PR AB 051			
0002	RF32H00048	DOOR PANEL RIGHT 051 PLAIN			
0003	RF28B00054	SCHARNIER OBEN LI/RE AB			
0004	FR4759240	SCHARNIER [R] FÜR OBERE PIVOTTÜR VON FÜNFWEERTIGE SHOCKKÜHLER			
0005	RF11H00008	SCHARNIER INOX LI/RE AB			
0007	RF11A00011	TROPFVERSCHLUSS AB L=708			
0008	RF11R00004	KAPPE LOCH SCHARNIER ARMATURENBRETT AB- min 10 stk oder Vielfache			
0009	RF47R00014	KIT RIC PIANO AB 050-700			
0010	RF11D00099	HORIZONTAL ÄUSSERE RAHMENABDECKUNG L=735 051/81/121/161			
0011	RF11D00100	PR06C EXT ANS DIC VERT L=465 AB 051			
0013	RF11R00029	DISTANZIALE SCHIENA AB PVC			
0014	RF11I00019	GRIGLIA POSTERIORE AB 051			
0015	RF32H00049	DOOR PANEL LEFT 051 PLAIN			
0016	RF13E00032	SOND.SPILLONE.PTCKTY83-121 NSF			
0016	RF13E00033	SOND.SPIL.PTCKTY83-121 RISC. NSF	RISCALDATA		
0017	FR4710700	PLASTIK. ABLASS SCHOCKKÜHLER			
0018	RF11E00014	MONTAGEABLAUF 1GAS L=70 MIT RING			
0019	FR4740100	SCHUTZ ABLAUFSCHÄUMEN			
0020	FR4612071	ROHR [R] SCHOCKKÜHLER 2007			
0021	FR2110980	SCHRAUBE [R] M5X10- min 10 stk oder Vielfache			
0022	RF11P00004	FUSS EPS H70 - 100			
0023	RF11P00002	WHEEL WITHOUT BRAKE Ø60			
0024	RF11P00001	WHEEL WITH BRAKE Ø60			
0025	RF11I00028	BACINEL.RACCOGL COND.GN1/1 H30 PST NERO			
0026	RF26F00015	FÜHRUNG WASSERAUFFANGWANNE			



Pos	Kodenr.	Bezeichnung	Anmerkungen	Gültig ab:	Gültig bis:
0001	FR6526020	VERDAMPFER [R] SCHOCKKÜHLER 051-7 2 REIHEN			
0002	FR6631540	RAUMFÜHLER [R] PTC L. 2500			
0003	RF12G00053	FILTRO DISIDRATORE UL 30GR E=6 U=6 XH9			
0004	RF12Z00007	GUSCIO ISOLANTE VALV. DANF. TUBE COD. IS			
0005	RF12H00025	THERM.VENT.T. OR.4 068U3753 R290 M/MOP			
0007	FR4740265	BUND [R]			
0008	RF13G00042	VENT.AFL D300 4P A4E295B-5AN-AES0			
0009	FR663B120	CONDENS. SPUNTO DUCATI 1,5 uF 416.17.73			
0010	BN164801305	GRIGLIA SUP. VENT D300 ABB COD.P4B000129			
0011	FR6689010	COMP.EMB.NEU2155U 220-240/1/50 R290 CSIR	50Hz		
0011	RF12A00060	COMP.EMB.NEU2140U 220-240/1/50-60 R290 C	60Hz		
0012	RF12B00029	COND. STF194 18T 2R 275 FeFe 90°			
0013	RF12Z00000	GEBLÄSE KOND. 254X28° 4VEA007			
0015	RF13G00057	VENT. ECM7120AAA2DA041 22W 230/50-60 hz			
0016	RF11I00024	GRIGLIA VENT. D254 CF27			



Pos	Kodenr.	Bezeichnung	Anmerkungen	Gültig ab:	Gültig bis:
0001	FR6691540	BALLASTKABEL [R] AR-TR			
0002	FR663B430	ASSIEME SCHEDA AB ELIWELL EWBC1400			
0003	FR4166460	MASC. COM. AB ELIWELL EWBC1400 NEUTRO			
0004	RF13C00009	TÜRRAHMENWID. 051 PC 2200 15W/M			
0005	FR6640291	MAGNETISCHE MIKROSCHALTER [R] TÜR			
0006	RF13B00011	TRANSFORMATOR 230/12 36VA 25TR036C	RISCALDATA		
0007	FR663A500	RELAIS [R] 250V 30A			
0008	BN01SERVICE	ZUR IDENTIFIZ. KUNDENDIENST KONTAKTIEREN			