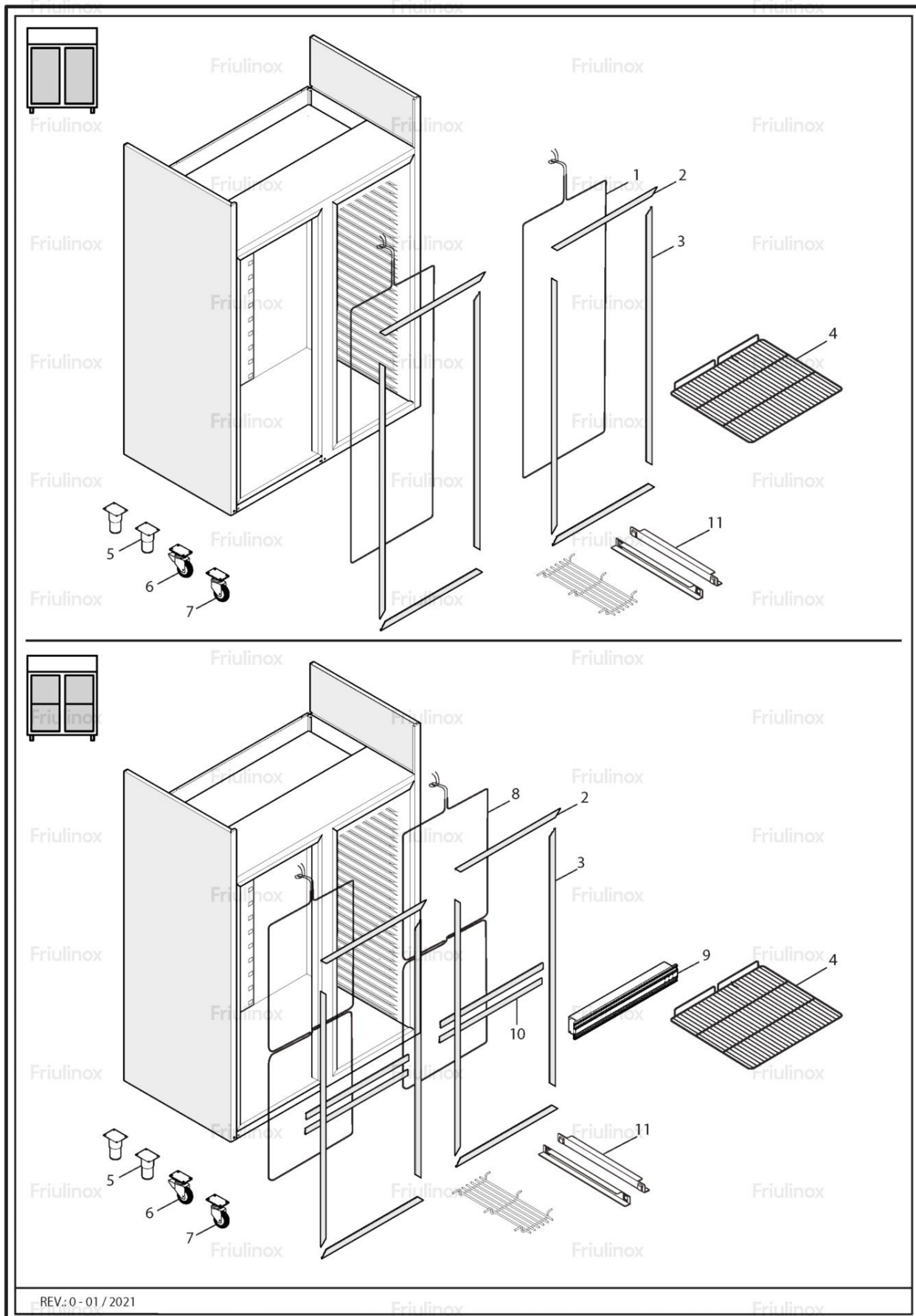


# EXPLOSIONSZEICHNUNG

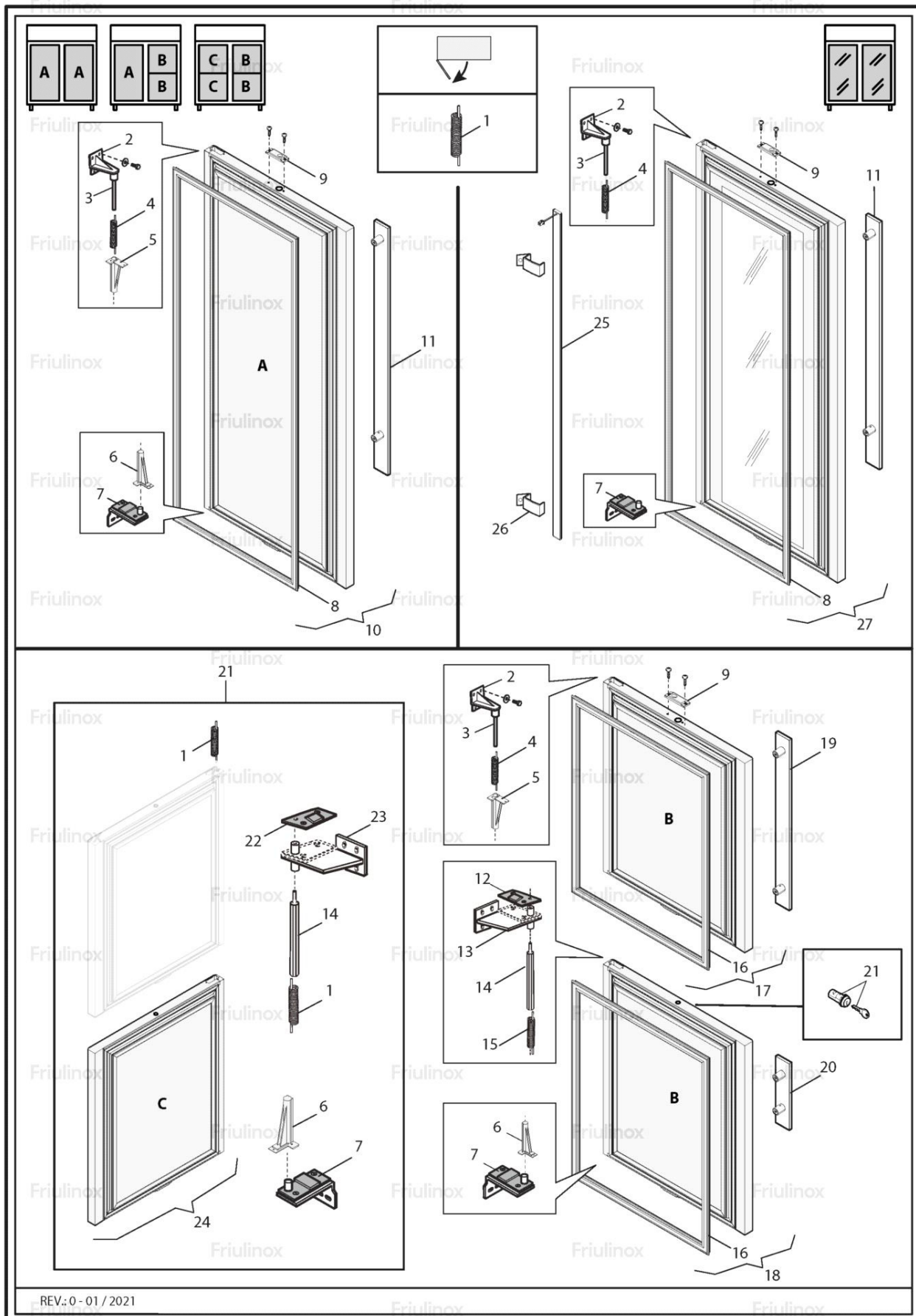


KBS Gastrotechnik GmbH – Schoßbergstraße 26 – 65201 Wiesbaden



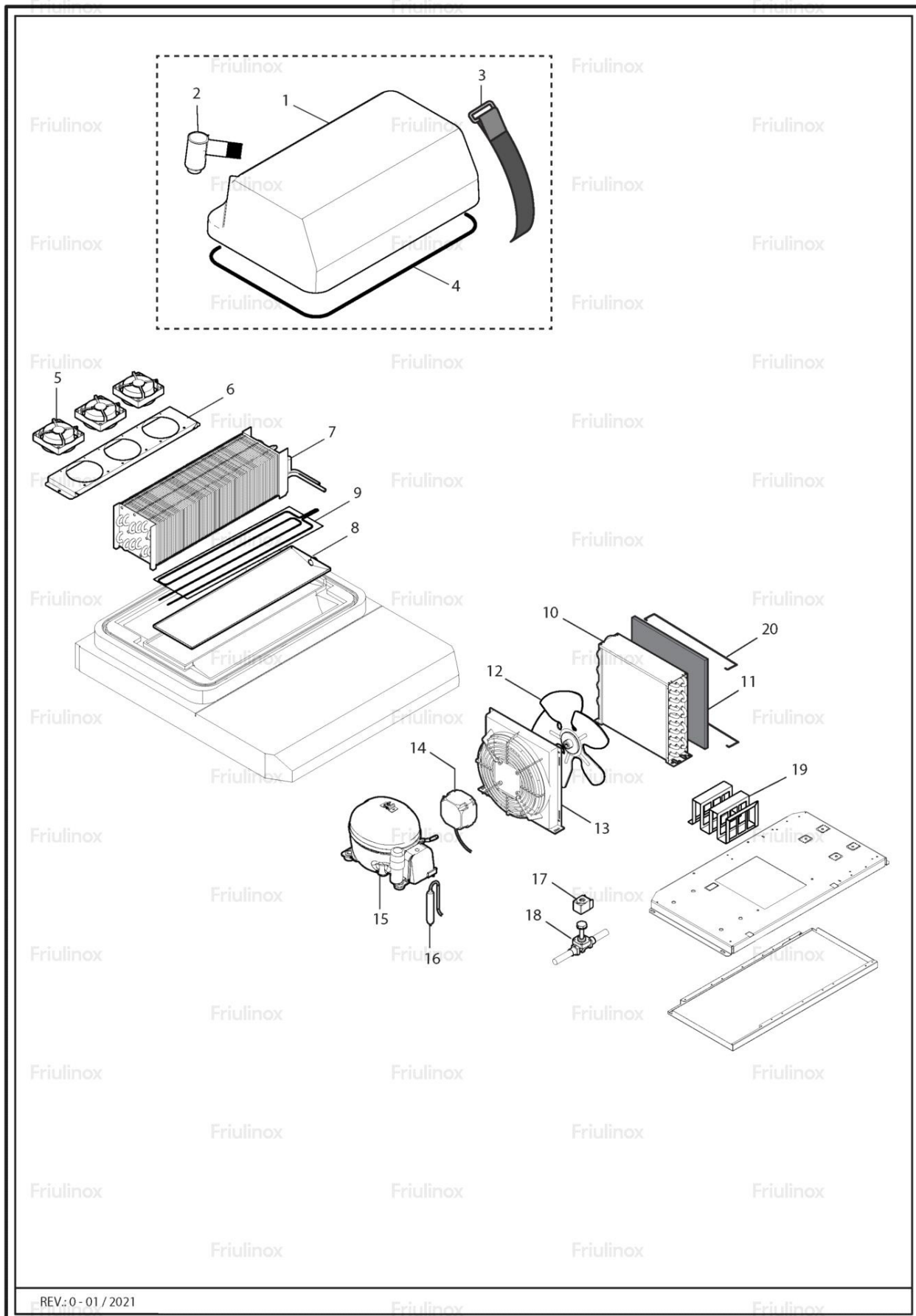
REV.: 0 - 01 / 2021

| Pos  | Kodenr.       | Bezeichnung  | Anmerkungen | Gültig ab: | Gültig bis: |
|------|---------------|--|-------------|------------|-------------|
| 0001 | BN166603121   | RES.CORN. PORTA SUT 70-140BC 18W<br>INARCA                         |             |            |             |
| 0002 | BN1471140616  | HORIZONTAL RAHMENABDECKUNG [R] AR L.<br>616                        |             |            |             |
| 0003 | BN1471141546  | SENKRECHTE RAHMENABDECKUNG [R] L.<br>1546                          |             |            |             |
| 0004 | BN1440065530  | ABLAGEBRETTGITTER [R] GN 2/1 650X530                               |             |            |             |
| 0005 | BN1467520     | FÜSSESATZ 2 H=115-180  |             |            |             |
| 0006 | BN147806      | RAD DURCHMESSER 100 MIT BREMSE ROLLE<br>DURCHMESSER 100 MIT BREMSE |             |            |             |
| 0007 | BN147805      | RAD DURCHMESSER 100 ROLLE<br>DURCHMESSER 100                       |             |            |             |
| 0008 | BN011GENDESCR | NICHT IN DIESEM MODELL VERWENDET                                   |             |            |             |
| 0009 | BN011GENDESCR | NICHT IN DIESEM MODELL VERWENDET                                   |             |            |             |
| 0010 | BN011GENDESCR | NICHT IN DIESEM MODELL VERWENDET                                   |             |            |             |
| 0011 | FR1231190     | RECHTE/LINKE U-PROFIL-SCHIENE [R]<br>PLANET/STAR                   |             |            |             |



REV.: 0 - 01 / 2021

| Pos  | Kodenr.       | Bezeichnung                             | Anmerkungen | Gültig ab: | Gültig bis: |
|------|---------------|---|-------------|------------|-------------|
| 0001 | BN1412083     | RECHTE FEDER GESCHÖSSENEN TÜRE          |             |            |             |
| 0002 | BN14850012    | OBERE HALTERUNG [R]                     |             |            |             |
| 0003 | BN146616070   | STIFT [R] TRAGBÜGEL NEW                 |             |            |             |
| 0004 | BN1412083     | RECHTE FEDER GESCHÖSSENEN TÜRE          |             |            |             |
| 0005 | FR4750920     | PINOLE [R]                              |             |            |             |
| 0006 | FR4750930     | PINOLE [R]                              |             |            |             |
| 0007 | BN1484020     | UNTERE HALTERUNG [R]                    |             |            |             |
| 0008 | BN14415991560 | DICHTUNG [R] TÜR 1500X571               |             |            |             |
| 0009 | FR4710901     | HALTERUNG [R] MAGNET UND SCHLOSS        |             |            |             |
| 0010 | BN32631640    | ASS. BOM.PORTA 70CLA - 57,7 dm3 FRX '24 |             |            |             |
| 0011 | RF11H00024    | TÜRGRIF F AUS EDELSTAHL                 |             |            |             |
| 0012 | BN011GENDESCR | NICHT IN DIESEM MODELL VERWENDET        |             |            |             |
| 0013 | BN011GENDESCR | NICHT IN DIESEM MODELL VERWENDET        |             |            |             |
| 0014 | BN011GENDESCR | NICHT IN DIESEM MODELL VERWENDET        |             |            |             |
| 0015 | BN011GENDESCR | NICHT IN DIESEM MODELL VERWENDET        |             |            |             |
| 0016 | BN011GENDESCR | NICHT IN DIESEM MODELL VERWENDET        |             |            |             |
| 0017 | BN011GENDESCR | NICHT IN DIESEM MODELL VERWENDET        |             |            |             |
| 0018 | BN011GENDESCR | NICHT IN DIESEM MODELL VERWENDET        |             |            |             |
| 0019 | BN011GENDESCR | NICHT IN DIESEM MODELL VERWENDET        |             |            |             |
| 0020 | BN011GENDESCR | NICHT IN DIESEM MODELL VERWENDET        |             |            |             |
| 0021 | BN011GENDESCR | NICHT IN DIESEM MODELL VERWENDET        |             |            |             |
| 0022 | BN011GENDESCR | NICHT IN DIESEM MODELL VERWENDET        |             |            |             |
| 0023 | BN011GENDESCR | NICHT IN DIESEM MODELL VERWENDET        |             |            |             |
| 0024 | BN011GENDESCR | NICHT IN DIESEM MODELL VERWENDET        |             |            |             |
| 0025 | BN011GENDESCR | NICHT IN DIESEM MODELL VERWENDET        |             |            |             |
| 0026 | BN011GENDESCR | NICHT IN DIESEM MODELL VERWENDET        |             |            |             |

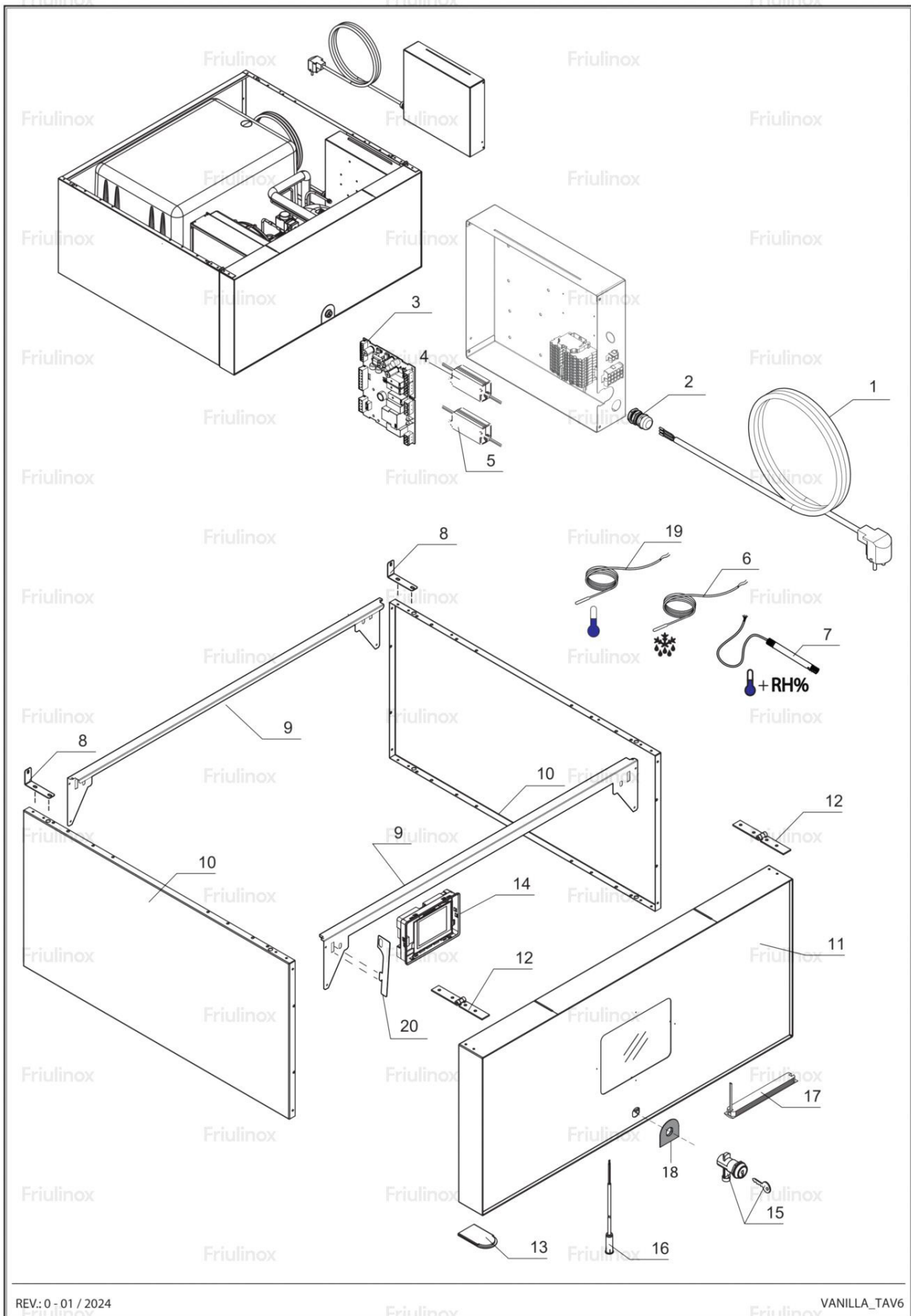


REV.: 0 - 01 / 2021

| Pos  | Kodenr.         | Bezeichnung                                      | Anmerkungen | Gültig ab:   | Gültig bis: |
|------|-----------------|--|-------------|--|-------------|
| 0001 | BN14251010      | CAMPANA POLISTIROLO                              | SUT CLA     | CAMPANA<br>POLISTIROLO<br>SUT CLA  |             |
| 0003 | BN1629100       | RIEMEN [R]                                       |             | CINGHIA DA<br>40C/VELCRO<br>BLOCCA<br>CAMP.SUT-EN<br>GUARN.CAMP.<br>SUT<br>PR.C1015<br>SEBS<br>L=1760mm**<br>* |             |
| 0004 | BN14410760      | DICHTUNG [R] HAUBE PR C1015                      |             | VENT. NMB<br>90x90x32+10<br>mm<br>0,16A12VDC<br>L=300  |             |
| 0005 | BN1648090090    | LUEFTER  |             | SUPPORTO 3<br>VENTILATORI<br>CELLA SUT<br>70 CLA   |             |
| 0006 | BN33875250      | SUPPORTO 3 VENTILAT. CELLA SUT70-140 CLB         |             | EVAP. SUT 70 CLA TNN-BT 6R 12T D7 *Nota*   |             |
| 0007 | BN14330170      | EVAP. SUT 70 CLA TNN-BT 6R 12T D7 *Nota*         |             | BACINELLA<br>EVAPORAZIO<br>NE<br>CONDENSA<br>SUT CLA   |             |
| 0008 | BN33106350      | BACINELLA EVAPORAZIONE CONDENSA SUT CLA          |             | RESISTENZA<br>DI SCARICO<br>BACINELLA  |             |
| 0009 | BN16662760      | RES. ADESIVA SCARICO SUT CLA 230V 55W            |             | COPERTURA<br>CONDENSATO<br>RE A FILO<br>SUT TN-TNN   |             |
| 0010 | BN33270610      | COPERTURA CONDENSATORE A FILO SUT TN-TNN         |             | CONDENSATO<br>RE A FILO<br>IMAT SUT<br>70 TN/TNN   |             |
| 0011 | BN141622800050  | KONDENSATOR [R]                                  |             | VENTOLA<br>ELIC. A 230<br>19° ASPIR.<br>MAVIB  |             |
| 0012 | BN1495230019    | LÜFTERRAD [C]                                    |             | CONVOGLIAT<br>ORE IN<br>PLASTICA<br>CONDENS.<br>CG230  |             |
| 0013 | BN1417005       | PLASTIKVERFLUESSIGERFOERDER [R]<br>VERFLUESSIGER |             | MOT.NIQ3208<br>-330450-<br>V13.9-208<br>9W 240V<br>+CAV  |             |
| 0014 | BN1648003208FAN | MOT.NIQ3208-330450-V13.9-208 9W 240V<br>+CAV     |             | COMPR.<br>EMBRACO<br>EMC 3134U<br>230/1/50<br>R290   |             |
| 0015 | BN14156511150   | COMPR. EMBRACO EMC 3134U 230/1/50<br>R290        |             |  |             |

| Pos  | Kodenr.        | Bezeichnung                                 | Anmerkungen  | Gültig ab: | Gültig bis: |
|------|----------------|---|--|------------|-------------|
| 0016 | BN14354110     | ASS.FILTRO 15 GR                            | ASSIEME<br>FILTRO 15 GR                              |            |             |
| 0017 | BN14970530CALL | BOBINA SANHUA 220 50/60HZ CAVI<br>ALLUNGATI | BOBINA<br>SANHUA 220<br>50/60HZ<br>CAVI<br>ALLUNGATI |            |             |
| 0018 | BN14970310     | VALV.SOL.SANHUA S/BOB 5/16SALD90°KV0.       | VALV.SOL.SA<br>NHUA S/BOB<br>5/16"SALD90<br>°KV0.26  |            |             |
| 0019 | BN140440       | FILTER PANEL 500X300                        | PANN.FILT.PP<br>I 10 NERO<br>320X120<br>POL-GIF'17   |            |             |
| 0020 | BN1458130      | VERDICHTERFILTERBEFESTIGUNGSFEDER [R]       | MOLLA FISSA<br>FILTRO<br>CONDENSATO<br>RE A FILO     |            |             |
| 0021 | BN140407       | LUFTFILTER [R]                              | PANNELLO<br>FILTRANTE<br>250x250                     |            |             |





REV.: 0 - 01 / 2024

VANILLA\_TAV6

| Pos  | Kodenr.       | Bezeichnung                                    | Anmerkungen | Gültig ab: | Gültig bis: |
|------|---------------|--|-------------|------------|-------------|
| 0001 | RF13J00038    | STROMKABEL SCHUKO L=4000MM                     |             |            |             |
| 0002 | BN011GENDESCR | NICHT IN DIESEM MODELL VERWENDET               |             |            |             |
| 0003 | BN011GENDESCR | NICHT IN DIESEM MODELL VERWENDET               |             |            |             |
| 0004 | BN168340      | TRANSFORMATOR AC/DC APV-16E-12DI-16W<br>12V    |             |            |             |
| 0005 | BN011GENDESCR | NICHT IN DIESEM MODELL VERWENDET               |             |            |             |
| 0006 | BN167277      | SONDA NTC TPE CONN. JST RED<br>EVTPNW15F200    |             |            |             |
| 0007 | BN011GENDESCR | NICHT IN DIESEM MODELL VERWENDET               |             |            |             |
| 0008 | BN011GENDESCR | NICHT IN DIESEM MODELL VERWENDET               |             |            |             |
| 0009 | BN011GENDESCR | NICHT IN DIESEM MODELL VERWENDET               |             |            |             |
| 0010 | BN011GENDESCR | NICHT IN DIESEM MODELL VERWENDET               |             |            |             |
| 0011 | BN01SERVICE   | ZUR IDENTIFIZ. KUNDENDIENST<br>KONTAKTIEREN    |             |            |             |
| 0012 | FR936041      | SCHARNIER [R]                                  |             |            |             |
| 0013 | BN011GENDESCR | NICHT IN DIESEM MODELL VERWENDET               |             |            |             |
| 0014 | RF13A00079    | ELEKTRONISCHEN THERMOSTAT                      |             |            |             |
| 0015 | FR935400      | TUERSCHLOSS KUEHLSCHRANK                       |             |            |             |
| 0016 | BN164608      | MECHANISCHE MIKROSCHALTER [R]                  |             |            |             |
| 0017 | BN165887      | LUCE 6LED 3014 100-240V 80cm P0500.00049 2 PCS |             |            |             |
| 0018 | RF11R00019    | SUPPORTO SERRATURA AR EN/GN                    |             |            |             |
| 0019 | BN167268      | Sonda NTC 1.5 MT cavo TPE                      |             |            |             |
| 0020 | BN011GENDESCR | NICHT IN DIESEM MODELL VERWENDET               |             |            |             |