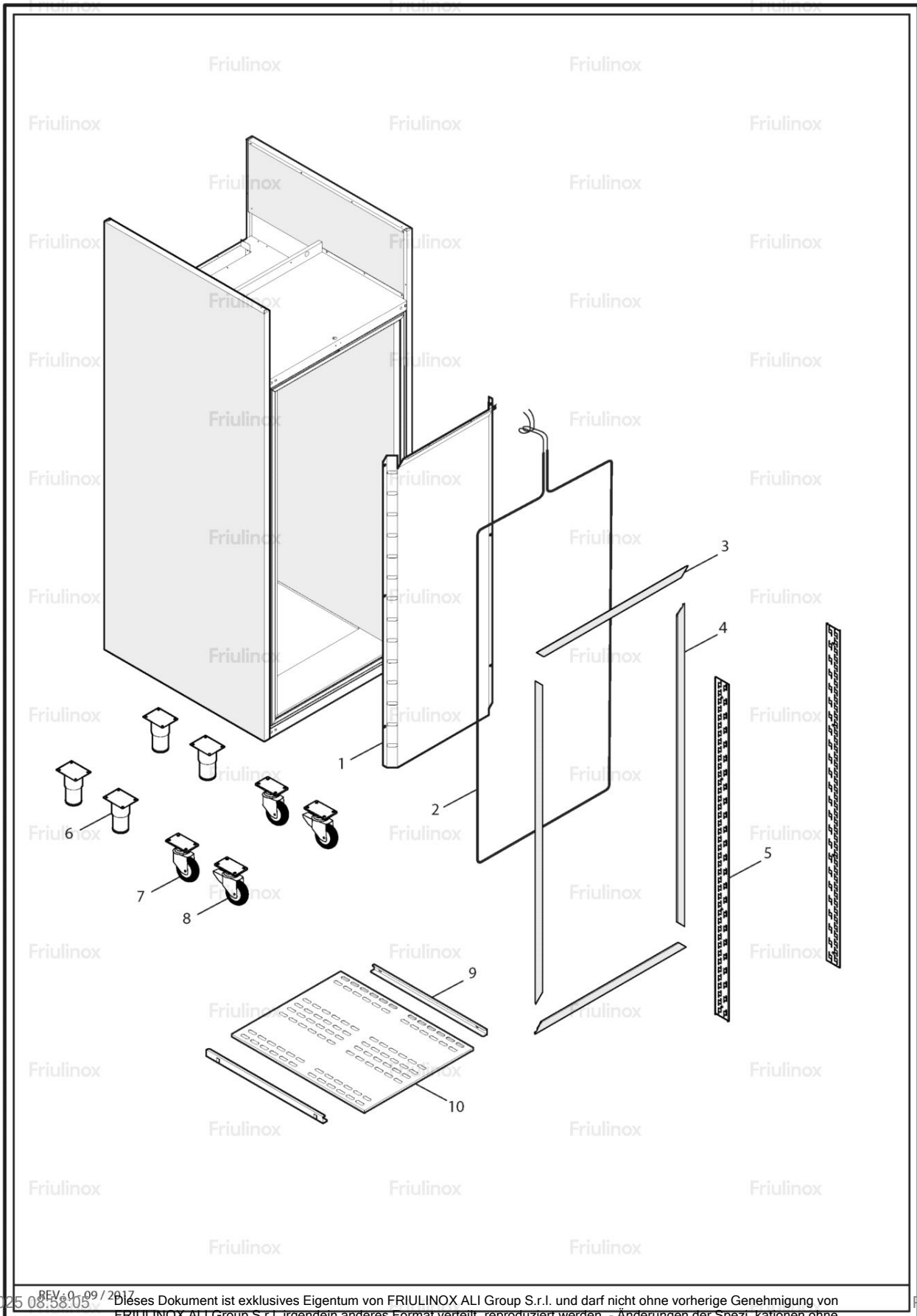


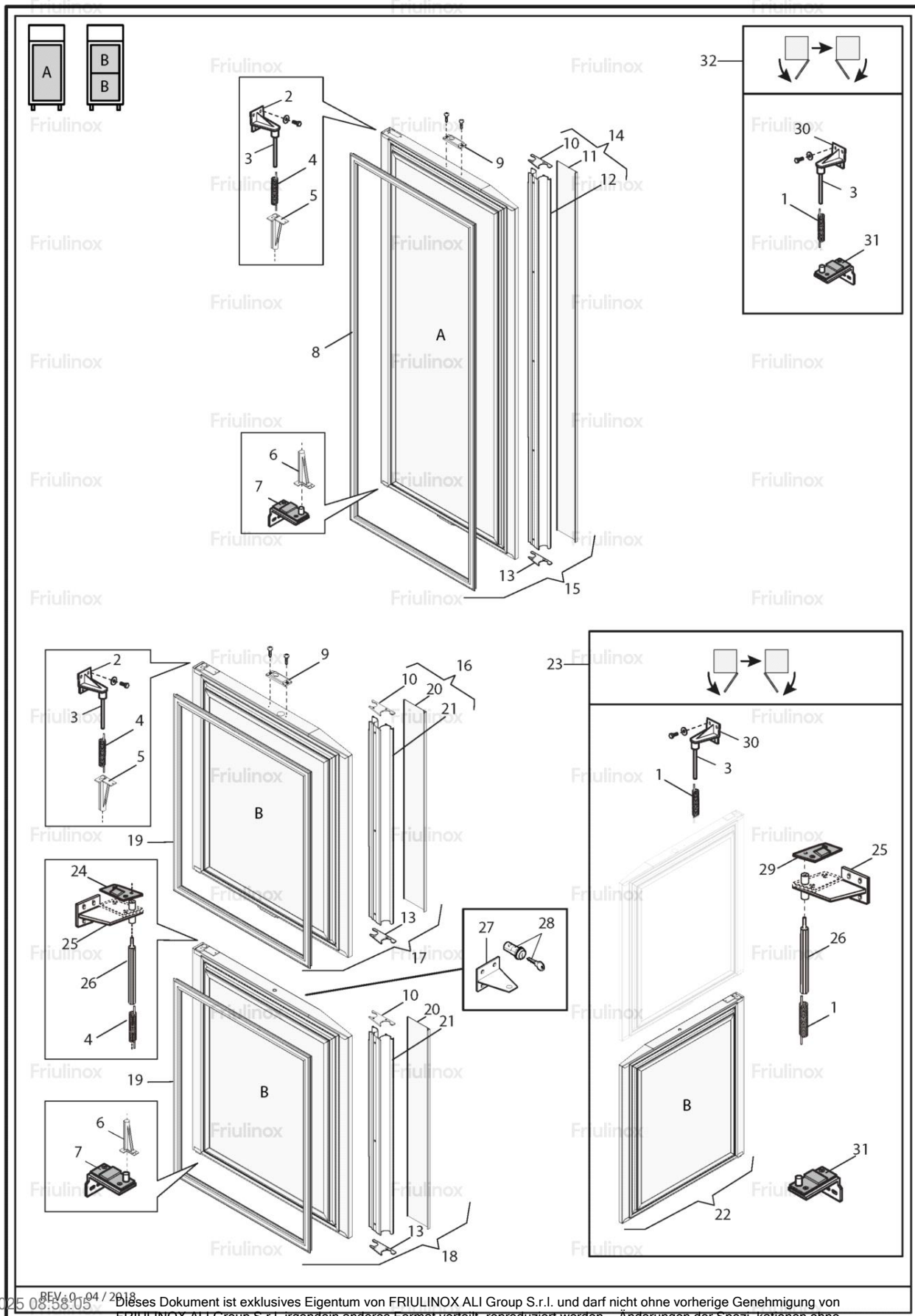
# EXPLOSIONSZEICHNUNG



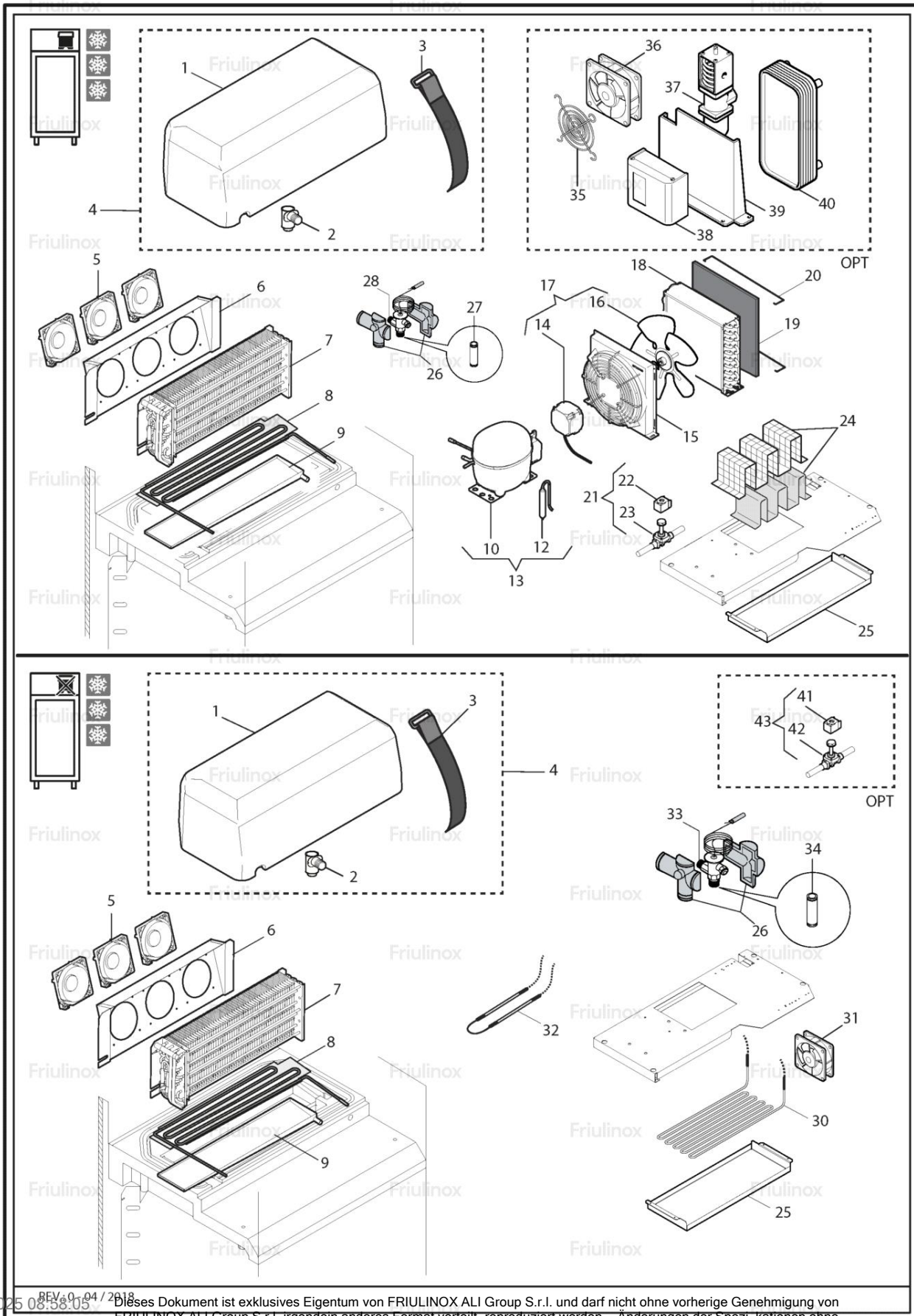
KBS Gastrotechnik GmbH – Schoßbergstraße 26 – 65201 Wiesbaden



Pos	Kodenr.	Bezeichnung	Anmerkungen	Gültig ab:	Gültig bis:
0001	BN33333360	CONVOGLIATORE SCHIENA		EN ICE '19	
0002	BN16660500	RES.COR. L=7080 7 W/M 1P.INT.AR		EN'19	
0003	BN1471140730	PROF.COPE. ORIZ.SCOCCA		EN-ICE '19 L= 730	
0004	BN1471141576	PROF.COPE. VERT.SCOCCA		EN-ICE '19 L=1576	
0005	BN33581010	@MONTANTE GUIDE A L/C		ICE '19	
0006	BN1467515	FUSSGRUPPE [R] 2" RUNDES		H=130-165 X TISCH	
0007	BN147806	RAD DURCHMESSER 100 MIT BREMSE		ROLLE DURCHMESSER 100 MIT BREMSE	
0008	BN147805	RAD DURCHMESSER 100 ROLLE		DURCHMESSER 100	
0009	FR996696	U-PROFIL-AUFLAGRSCHIENEN [R]		AR EN EISDIELE L. 620	
0010	BN32531130	ASS.RIPIANO FORATO ARMADIO		ICE '19	



Pos	Kodenr.	Bezeichnung	Anmerkungen	Gültig ab:	Gültig bis:
0001	BN1412083	RECHTE FEDER GESCHÖSSENEN TÜRE			
0002	BN32215160	UNTERE LINKE/OBERE RECHTE SCHARNIER KIT [R]			
0003	BN146616070	STIFT [R] TRAGBÜGEL NEW			
0004	BN1412083	RECHTE FEDER GESCHÖSSENEN TÜRE			
0005	FR4750920	PINOLE [R]			
0006	FR4750930	PINOLE [R]			
0007	BN32215150	UNTERE RECHTE/OBERE LINKE SCHARNIER KIT [R]			
0008	BN14416871533	GUARN. 1533X 687 PORTA EN-ICE '19			
0009	BN2196650	KIT ASS. SUPPORTO E MAGNETE EN '19			
0010	BN33621210	PIASTRINA SUPER. MANIGLIA PORTA SUT '17			
0011	BN14450250	COPERTURA NERA MAN. PORTA EN L=1559 '19			
0012	BN14550200	MANIGLIA ALLUMINIO PORTA EN L=1559 '19			
0013	BN33621200	PIASTRINA INFER. MANIGLIA PORTA SUT '17			
0014	BN2196660	KIT ASS.MANIGLIA NERA PORTA INTERA EN'19			
0015	BN32622270	AS.GR.P.INT.NERA L=770 EN-ICE'19-FAN			
0016	BN011GENDESCR	NICHT IN DIESEM MODELL VERWENDET			
0017	BN2196680	KIT ASS.MEZZA PORTA SUPERIORE NERA EN'19			
0018	BN2196690	KIT ASS.MEZZA PORTA INFER. DX NERA EN'19			
0019	BN14416870731	DICHTUNG [R] TUER 731X 687			
0020	BN14450210	COPERTURA ALLU.MAN. PORTA EN L= 761 '19			
0021	BN14550260	MAN. ALL.SQU.L= 990 PORTA POL CLA +ABB121			
0022	BN2196700	KIT ASS.MEZZA PORTA INFER. SX EN'19			
0023	BN2193910	KIT INV. PORTA CIECA DA SX A DX AR EN'19			
0024	BN011GENDESCR	NICHT IN DIESEM MODELL VERWENDET			
0025	BN011GENDESCR	NICHT IN DIESEM MODELL VERWENDET			
0026	BN011GENDESCR	NICHT IN DIESEM MODELL VERWENDET			
0027	BN011GENDESCR	NICHT IN DIESEM MODELL VERWENDET			
0028	BN011GENDESCR	NICHT IN DIESEM MODELL VERWENDET			
0029	BN011GENDESCR	NICHT IN DIESEM MODELL VERWENDET			
0030	BN32215150	UNTERE RECHTE/OBERE LINKE SCHARNIER KIT [R]			
0031	BN32215160	UNTERE LINKE/OBERE RECHTE SCHARNIER KIT [R]			
0032	BN2193900	KIT INV. PORTA CIECA DA DX A SX AR EN'19			

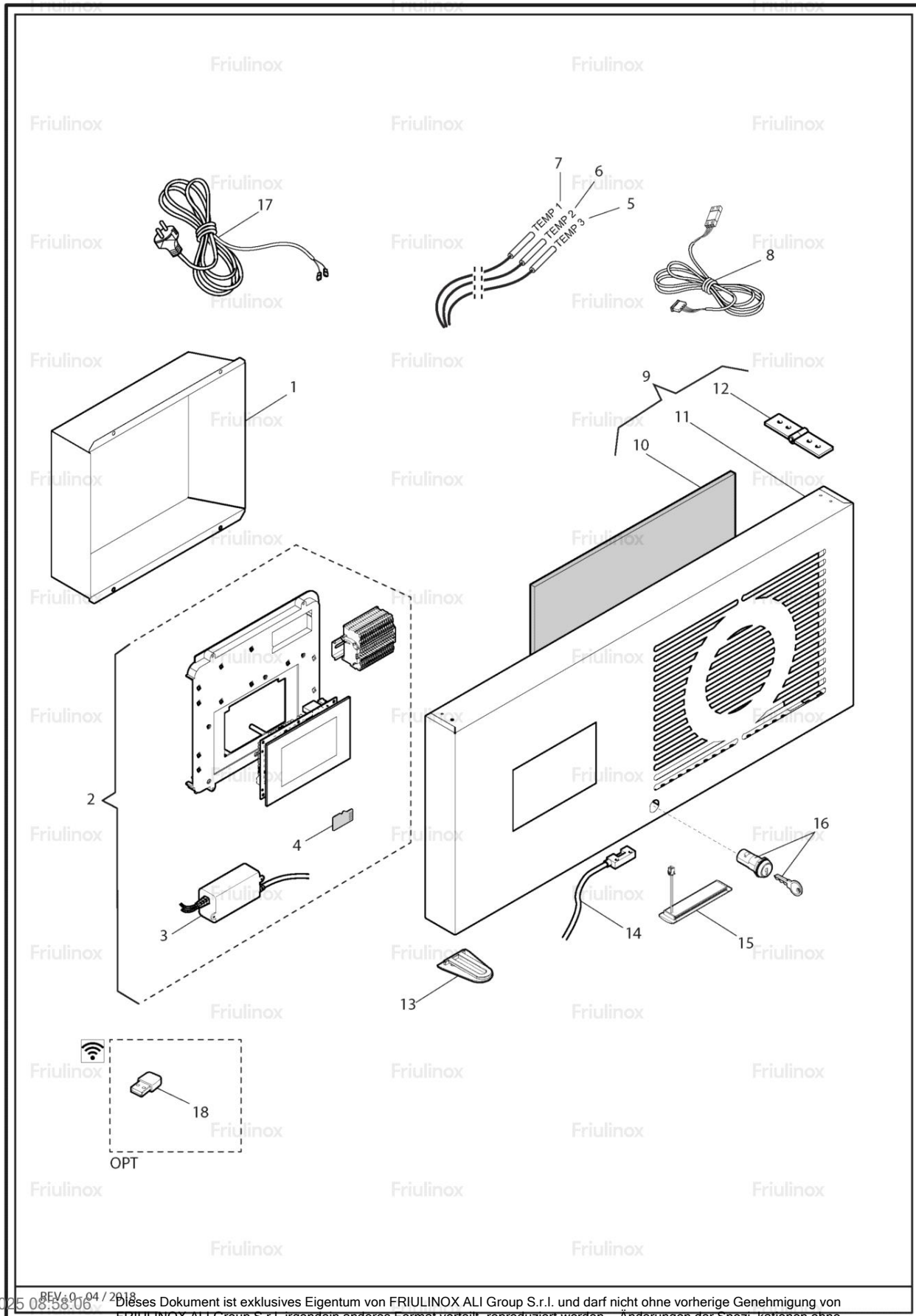




Pos	Kodenr.	Bezeichnung	Anmerkungen	Gültig ab:	Gültig bis:
0003	BN1629100	RIEMEN [R]			
0004	BN2196750	KIT CAMPANA		EN '19	
0005	BN16481252200	VENT.NMB125x125 37 0,17A12VDC L=2000			
0006	BN011GENDESCR	NICHT IN DIESEM MODELL VERWENDET			
0007	BN143301600	EVAPORATORE EN1-2 TNN-BT/ICE 3RD7 '19 UL			
0008	BN16662330	RES. ADESIVA SCARICO 83W	ARM. EN '21		la nuova resistenza va applicata sotto
0009	BN32116360	ASS.BAC.SCAR.EVAPINOX+RES.SC.ENBT +ICE'21			BN321490440 kit new bac +res+tubo pvc quadro
0010	BN14151420770	COMPR NEU2178U CSR R290 220-240/50			
0012	BN14354110	ASS.FILTRO 15 GR			
0013	BN2196790	KIT COMPR. BT R290		EN '19	
0014	BN1648003612	MOTORE IQ3612-310250 24W EBM BC			
0015	BN1417005	PLASTIKVERFLUESSIGERFOERDER [R] VERFLUESSIGER			
0016	BN1495230028	LÜFTERRAD [R]			
0017	BN2196810	KIT VENT. COND. BT AES R290		EN '19	
0018	BN141622800029	KONDENSATOR ARIA EXT - SUT70BT - 1030240F70			
0019	BN140407	LUFTFILTER [R]			
0020	BN1458066	FEDER [R] FILTER BT140			
0021	BN2196780	KIT VALV. SOL. R290		EN '19	
0022	FR6851142	SPULE MQ-A0322G-000001 220/240V 50/60H			
0023	FR6850332	MAGNETVENTIL 6MM [R]			
0024	BN33612160	@@@TELAIO SUPP.ELEM DISSIPATORE AREN'19\$			
0025	BN33106310	BACINELLA SCARICO CIELO AISI		EN-ICE'19	
0026	BN148270	@@@GUSCIO ISOL.VALV.DANFOSS EN 068U3711\$			
0027	BN011GENDESCR	NICHT IN DIESEM MODELL VERWENDET			
0028	BN14970610	VAL.TERM.DANF. TUB 068U3711 6X12 R290			
0030	BN011GENDESCR	NICHT IN DIESEM MODELL VERWENDET			
0031	BN011GENDESCR	NICHT IN DIESEM MODELL VERWENDET			
0032	BN011GENDESCR	NICHT IN DIESEM MODELL VERWENDET			
0033	BN011GENDESCR	NICHT IN DIESEM MODELL VERWENDET			
0034	BN011GENDESCR	NICHT IN DIESEM MODELL VERWENDET			
0035	RF11I00029	GRIGLIA G120 PLASTICA FANDIS 120x120			
0036	LA65060050	LÜFTER [C] D. 120			
0037	FR6852320	VENT. H2O 1/2 JOHNSON - MOD. V46AB-9300			
0038	FR6630710	DRUCKSCHALTER HP KP5 DI ALTA 060-509666			
0039	FR1224872	STÜT.HALTER. BAUGR. WASSERKOND. '14			
0040	FR6524651	VERFLUESSIGER [R]			
0041	BN011GENDESCR	NICHT IN DIESEM MODELL VERWENDET			
0042	BN011GENDESCR	NICHT IN DIESEM MODELL VERWENDET			

Pos	Kodenr.	Bezeichnung	Anmerkungen	Gültig ab:	Gültig bis:
0043	BN011GENDESCR	NICHT IN DIESEM MODELL VERWENDET			





Pos	Kodenr.	Bezeichnung	Anmerkungen	Gültig ab:	Gültig bis:
0001	BN33651030	PROT. SCHEDA CRUSCOTTO		EN-ICE'19	
0002	BN1681360	PLATINE CPU+DISPLAY 5 KIT			
0003	BN168340	TRANSFORMATOR AC/DC APV-16E-12DI-16W 12V			
0004	BN1681340	SCHEDINA MICRO SD 8GB PIGGY		EN-ICE '19	
0005	BN167263	RAUMFUEHLER [R] NTC 1.5 MT			
0006	BN167268	Sonda NTC 1.5 MT cavo TPE			
0007	BN167277	SONDA NTC TPE CONN. JST RED EVTPNW15F200			
0008	BN011GENDESCR	NICHT IN DIESEM MODELL VERWENDET			
0009	BN2196930	KIT CRUSC. ALLU		EN '19	
0010	BN140430	PANN.FILT.PPI 10 NERO 450X280		FRX-HIB 17	
0011	BN33283115	CR.EN-ICE		FRX CORE 304 L= 790 '19	
0012	FR936041	SCHARNIER [R]			
0013	BN1489330	TAPPO CRUSCOTTI ARMADI		EN-ICE'19*nota	
0014	BN1646100	MICRO E510+CONN.T.JST XHP2 L800 AR EN'19			
0015	BN165882	STRISCIA LED 12V 2.9W 4000K - DELCO			
0016	FR935400	TUERSCHLOSS KUEHLSCHRANK			
0017	BN16101565	CAVO ALIM.3X1.5 L=4000 SP.SCHUKO SCH.CJB			
0018	BN01SERVICE	ZUR IDENTIFIZ. KUNDENDIENST KONTAKTIEREN			