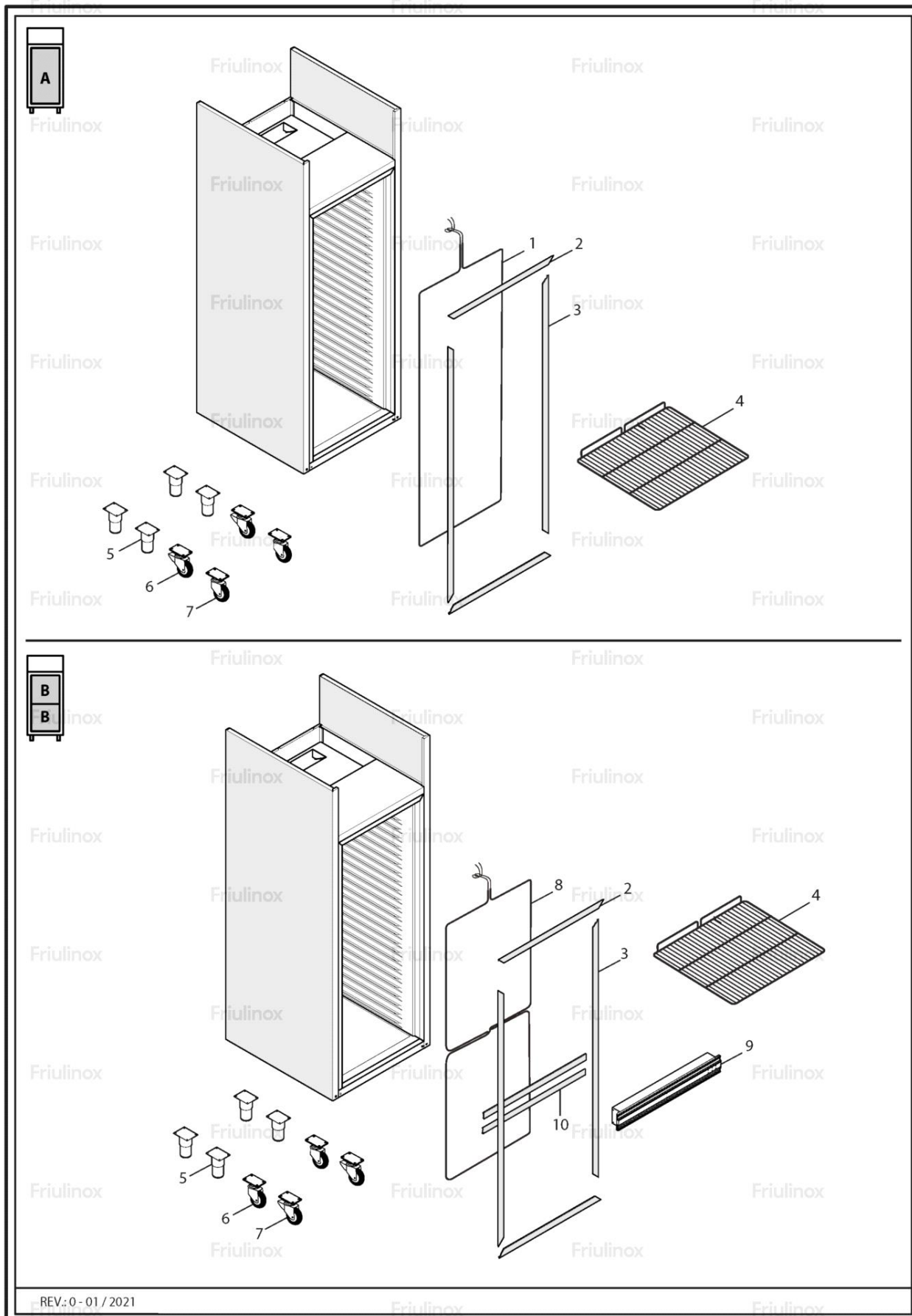


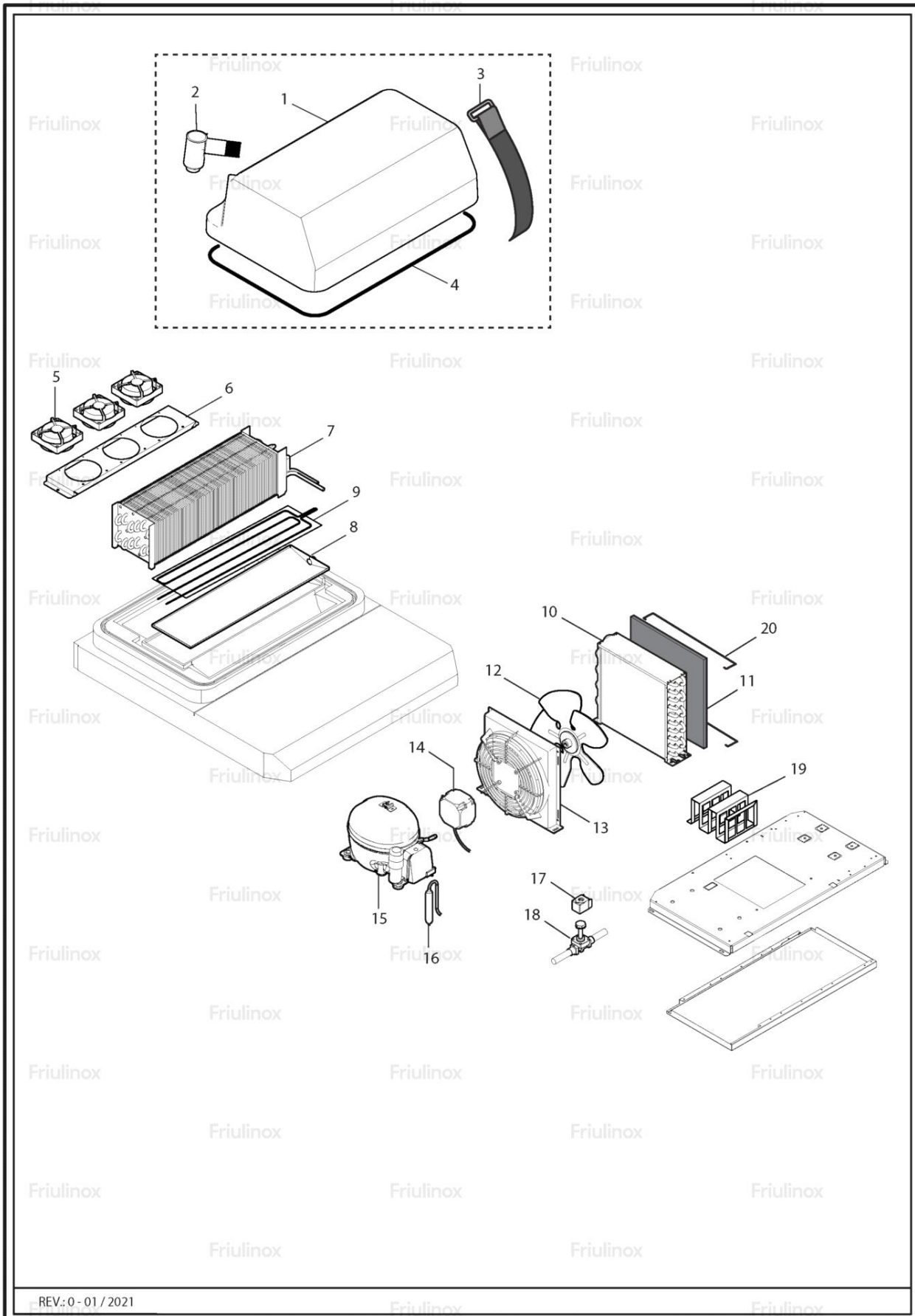
EXPLOSIONSZEICHNUNG



KBS Gastrotechnik GmbH – Schoßbergstraße 26 – 65201 Wiesbaden



Pos	Kodenr.	Bezeichnung	Anmerkungen	Gültig ab:	Gültig bis:
0001	BN166603121	RES.CORN. PORTA SUT 70-140BC 18W INARCA	RES.CORN. PORTA SUT 70-140BC 18W INARCA		
0002	BN1471130602	HORIZONTAL PROFILE FUR DICHTUNG SUT 6-70 L=602	PROF ORIZ.PORTAG .SUT 6-70 ARUSA L=602 KB		
0003	BN1471131528	SENKRECHTE RAHMENABDECKUNG [R] DICHTUNGHALTER L. 1528	PROF. VERT. L.1528 PORTAGUARN . SUT KB		
0004	BN1440065530	ABLAGEBRETTGITTER [R] GN 2/1 650X530	FGGP21R GRIGLIA RILSAN 650X530 GN 2/1		
0005	BN1467520	FÜSSESATZ 2 H=115-180	PIEDINO [R] ROTONDO 2 ARMADI 2 H. 105/170		
0006	BN147806	RAD DURCHMESSER 100 MIT BREMSE ROLLE DURCHMESSER 100 MIT BREMSE	RUOTA 100 Polid. PIASTRAa 3477 PJO 100/30 P62		
0007	BN147805	RAD DURCHMESSER 100 ROLLE DURCHMESSER 100	RUOTA 100 Polid. PIASTRAa 3470 PJO 100/30 P62		
0008	BN166603141	RES.CORN. PORTA SUT 72-144BC 24W INARCA	RES.CORN. PORTA SUT 72-144BC 24W INARCA		
0009	BN32925090FAN	ASSIEME TRAVERSINO SUT 72 F.STAMP. -FAN	ASSIEME TRAVERSINO SUT 72 F.STAMP. - FAN		
0010	BN1471140549	RAHMENABDECKUNG [R] L. 551	PROFILO COP. CORNICE MONTANTE		



REV.: 0 - 01 / 2021

Pos	Kodenr.	Bezeichnung	Anmerkungen	Gültig ab:	Gültig bis:
0001	BN14251010	CAMPANA POLISTIROLO SUT CLA 170146	CAMPANA POLISTIROLO SUT CLA		
0003	BN1629100	RIEMEN [R]	CINGHIA DA 40C/VELCRO BLOCCA CAMP.SUT-EN		
0004	BN14410760	DICHTUNG [R] HAUBE PR C1015	GUARN.CAMP. SUT PR.C1015 SEBS L=1760mm** *		
0005	BN1648090090	LUEFTER	VENT. NMB 90x90x32+10 mm 0,16A12VDC L=300		
0006	BN33875250	SUPPORTO 3 VENTILAT. CELLA SUT70-140 CLB	SUPPORTO 3 VENTILATORI CELLA SUT 70 CLA		
0007	BN14330170	EVAP. SUT 70 CLA TNN-BT 6R 12T D7 *Nota*	EVAP. SUT 70 CLA TNN-BT 6R 12T D7		
0008	BN33106350	BACINELLA EVAPORAZIONE CONDENSA SUT CLA	BACINELLA EVAPORAZIO NE CONDENSA SUT CLA		
0009	BN16662760	RES. ADESIVA SCARICO SUT CLA 230V 55W	RESISTENZA DI SCARICO BACINELLA		
0010	BN33270610	COPERTURA CONDENSATORE A FILO SUT TN- TNN	COPERTURA CONDENSATO RE A FILO SUT TN-TNN		
0011	BN141622800050	KONDENSATOR [R]	CONDENSATO RE A FILO IMAT SUT 70 TN/TNN		
0012	BN1495230019	LÜFTERRAD [C]	VENTOLA ELIC. A 230 19° ASPIR. MAVIB		
0013	BN1417005	PLASTIKVERFLUESSIGERFOERDER [R] VERFLUESSIGER	CONVOGLIAT ORE IN PLASTICA CONDENS. CG230		
0014	BN1648003208FA N	MOT.NIQ3208-330450-V13.9-208 9W 240V +CAV	MOT.NIQ3208 -330450- V13.9-208 9W 240V +CAV		
0015	BN14156511120	KOMPRESSOR [R] 230/1/50 R290	COMPR. EMBRACO EMC 3119U 230/1/50 R290		

Pos	Kodenr.	Bezeichnung	Anmerkungen	Gültig ab:	Gültig bis:
0016	BN14354110	ASS.FILTRO 15 GR	ASSIEME FILTRO 15 GR		
0017	BN14970530CALL	BOBINA SANHUA 220 50/60HZ CAVI ALLUNGATI	BOBINA SANHUA 220 50/60HZ CAVI ALLUNGATI		
0018	BN14970310	VALV.SOL.SANHUA S/BOB 5/16SALD90°KV0.	VALV.SOL.SA NHUA S/BOB 5/16"SALD90 °KV0.26		
0019	BN140440	FILTER PANEL 500X300	PANN.FILT.PP I 10 NERO 320X120 POL-GIF'17		
0020	BN1458130	VERDICHTERFILTERBEFESTIGUNGSFEDER [R]	MOLLA FISSA FILTRO CONDENSATO RE A FILO		
0021	BN140407	LUFTFILTER [R]	PANNELLO FILTRANTE 250x250		