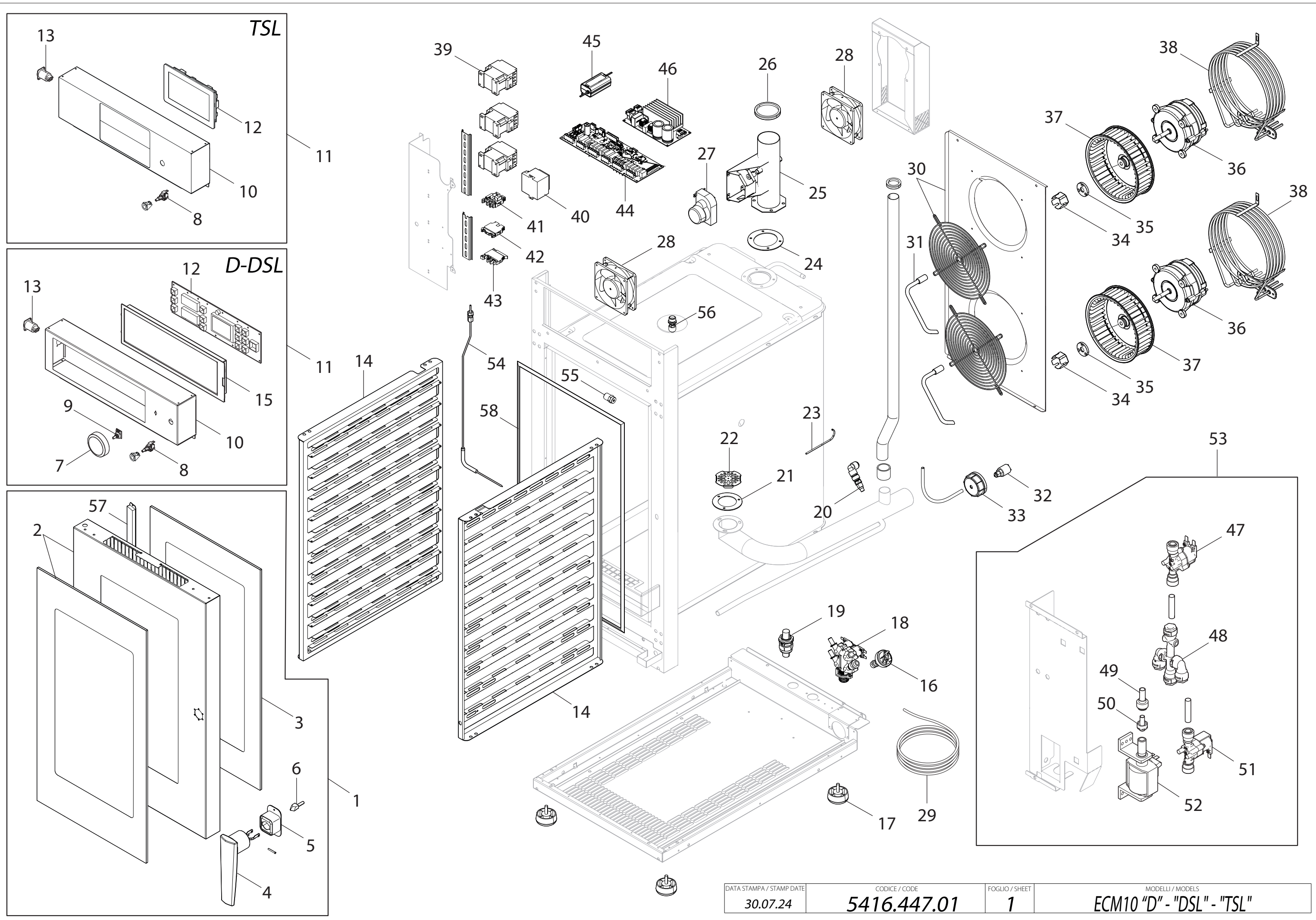


# EXPLOSIONSZEICHNUNG



KBS Gastrotechnik GmbH – Schoßbergstraße 26 – 65201 Wiesbaden



**Ersatzteilliste**

954672 TECNOCOMPACT KOMPAKTERELEKTRO-KOMBIDÄMPFER GASTRO-VERSION 10BLECHE GN1/1 MIT ELEKTRONISCHERSTEUERUNG, PROGRAMMIERBAREN REZEPTEN,AUTOMATISCHER SPÜLUNG UND

Empfohlen	Pos.	Code	Beschreibung
	01	RC03577000	PORTA COMPLETA ECM10
	02	RC03578000	PORTA CON VETRO EST. ECM10
	03	RC03579000	VETRO INTERNO COMPLETO ECM10
	04	RC02884000	MANIGLIA E/GOM-E/GOP-E/GOB
	05	RC02478000	COPERTURA TELESCOPICA ANTISPORCO
	06	RC01940000	NASELLO DI SERRAGGIO 6303-020022
	07	RC02931000	MANOPOLA COMBI NERA MY19
	08	RC02506000	INTERRUTTORE CON TASTO FORNI TAP
	09	RC02937000	ENCODER SCHEDA "D" MY19
	10	RC03528000	CRUSCOTTO COMBI ECM06D
	11	RC03569000	CRUSCOTTO COMPLETO ECM06D
	12	RC03529000	SCHEDA CRUSCOTTO COMPACT ECM_D
	13	RC02507000	CONNETTORE PANNELLO USB A/B
	14	RC03580000	REGGIGRIGLIE ECM10
	15	RC03509000	VETRO SERIGRAFATO CRUSCOTTO ECM
	16	RC01842000	PRESSOSTATO ACQUA 1/8" G (500-350)
	17	RC02508000	PIEDINO ANTISCIVOLO DIA56 H25 M8X25
	18	RC03453000	ELETTROVALVOLA IN 3/4-OUT JG 4VIE 1P+3D
	19	RC01055000	PRESSACAVO PG21 CON DADO
	20	RC02008000	PREMONTAGGIO UGELLO-TERMINALE-RIDUZIONE
	21	RC03403000	GUARNIZIONE SCARICO DE80-DI50
	22	RC02009000	FILTRO SCARICO CAMERA FORNI
	23	RC02435000	SONDA CON BULBO TC"K" 4X50 L=1200
	24	RC03263000	GUARNIZIONE SFIATO TAP OVALE D60
	25	RC03531000	TUBO SFIATO COMPLETO ECM
	26	RC02612000	GUARNIZIONE V-RING D.60 NBR
	27	RC02345000	PROGRAMMATORE CAMME 4 POSIZIONI
	28	RC01863000	VENTILATORE COMPATTO 120
	29	RC02011000	SCHLAUCH FUER REINIGUNGSSYSTEM
	30	RC03581000	DEFLETTORE COMPLETO ECM10
	31	RC03532000	ASSIEME INIETTORE ECM
	32	RC02502000	VALVOLA DI FONDO
	33	RC02993000	KIT SOSTIT. PESCANTE DETERGENTE
	34	RC02452000	VENTOLA UMIDIFICATORE FORNI TAP
	35	RC02454000	FLANGIA ANELLO TEN. DI.8 DE.18 H.5 TAP
	36	RC02432000	MOTORE 3X230V 0,25KW PERNO CONICO

37	RC02833000	VENTOLA RADIALE 200X61 45 P/D MOZ.CONICO
38	RC01844000	RESISTENZA 230V 8000W FORNO VENT.
39	RC03485000	TELERUTTORE 12A 3NO+1AUX 230V 50-60HZ
40	RC01857000	TRASFORMATORE I_230V II_12V C/MORSETTI
41	RC02491000	MORSETTIERA INDUSTRIALE GIALLO-VERDE
42	RC02490000	MORSETTIERA INDUSTRIALE BLU
43	RC01962000	PORTAFUSIBILE 5X20 SEZ.4MMQ BARRA DIN
44	RC02835000	SCHEDA PWR COMBI MY18
45	RC03254000	ALIMENTAT. BARRA LED 24V 12W
46	RC02838000	INVERTER PER MOTORI 3X230V 800W
47	RC03574000	ELETTROVALVOLA MY23 SERIE R-MINI 115
48	RC03571000	RACCORDO LAVAGGIO 4 VIE
49	RC01928000	RIDUZIONE MASCHIO D.10 FEMMINA D.8
50	RC01927000	TERMINALE CON CODOLO D.8-1/8"
51	RC01970000	ELETTROVALVOLA SERIE700 MOD.701 JG6 NC
52	RC01969000	POMPA DETERGENTE E512 32W 220V 50HZ
53	RC03572000	KIT COMPLETO RACCORDI LAVAGGIO ECM
54	RC02935000	SONDA AL CUORE 4P. TC"K"C/PASSAP. L=1650
55	RC02437000	UGELLO NEBULIZZATORE D.190 1/4"
56	RC03518000	GIRANTE LAVAGGIO UBC M007 B31BEG MY23
57	RC03252000	BARRA LED INCASSO L=330MM 24V SATINATO
58	RC03576000	GUARNIZIONE FACCIATA FORNO ECM10