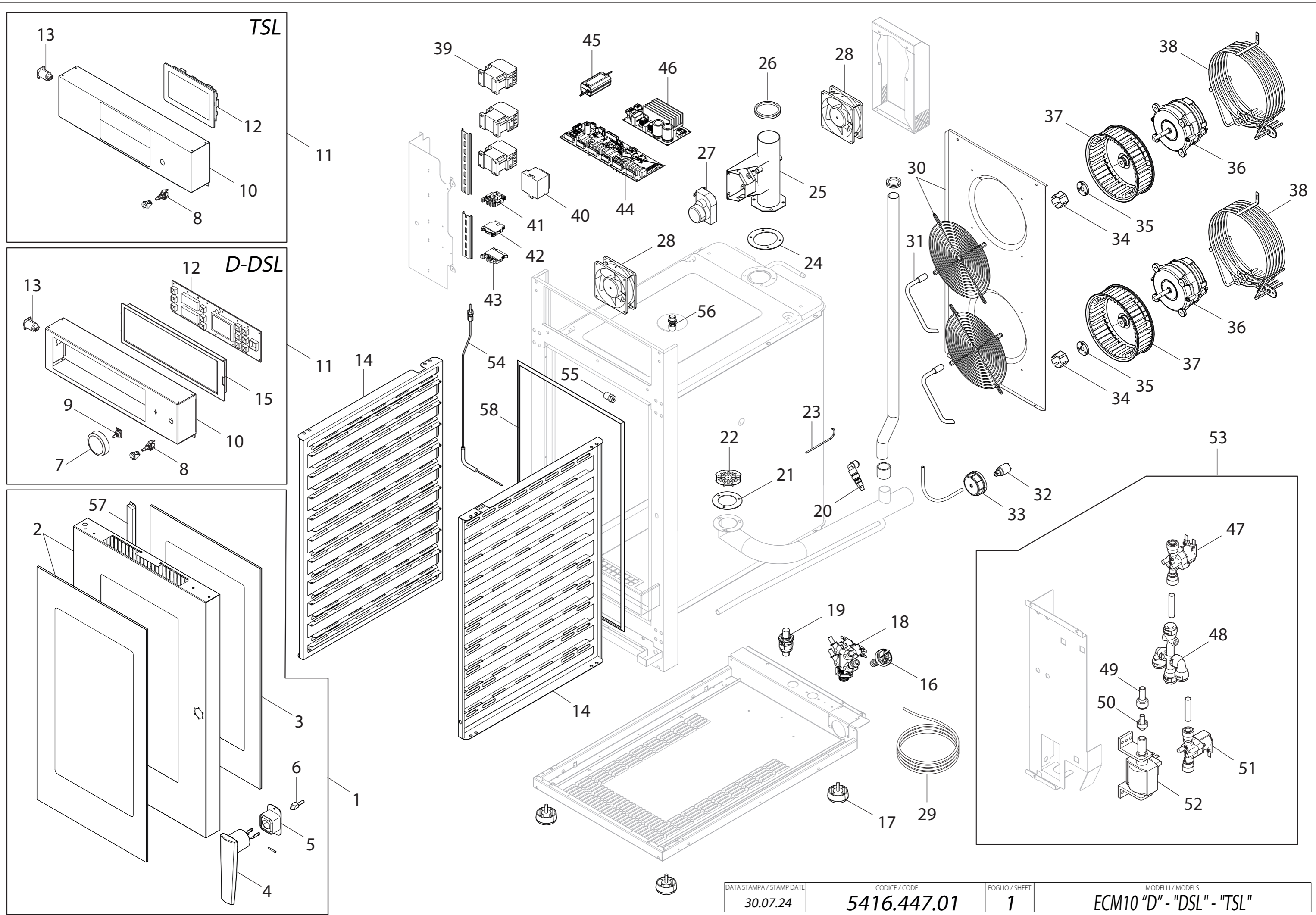


# EXPLOSIONSZEICHNUNG



KBS Gastrotechnik GmbH – Schoßbergstraße 26 – 65201 Wiesbaden



**Ersatzteilliste**

952672 TECNOCOMPACT KOMPAKTERELEKTRO-KOMBIDÄMPFER GASTRO-VERSION 10BLECHE GN1/1 MIT ELEKTRONISCHERSTEUERUNG, PROGRAMMIERBAREN REZEPTENUND DIREKTDAMPF

| Empfohlen | Pos. | Code       | Beschreibung                             |
|-----------|------|------------|--|
|           | 01   | RC03577000 | PORTA COMPLETA ECM10                     |
|           | 02   | RC03578000 | PORTA CON VETRO EST. ECM10               |
|           | 03   | RC03579000 | VETRO INTERNO COMPLETO ECM10             |
|           | 04   | RC02884000 | MANIGLIA E/GOM-E/GOP-E/GOB               |
|           | 05   | RC02478000 | COPERTURA TELESCOPICA ANTISPORCO         |
|           | 06   | RC01940000 | NASELLO DI SERRAGGIO 6303-020022         |
|           | 07   | RC02931000 | MANOPOLA COMBI NERA MY19                 |
|           | 08   | RC02506000 | INTERRUTTORE CON TASTO FORNI TAP         |
|           | 09   | RC02937000 | ENCODER SCHEDA "D" MY19                  |
|           | 10   | RC03528000 | CRUSCOTTO COMBI ECM06D                   |
|           | 11   | RC03569000 | CRUSCOTTO COMPLETO ECM06D                |
|           | 12   | RC03529000 | SCHEDA CRUSCOTTO COMPACT ECM_D           |
|           | 13   | RC02507000 | CONNETTORE PANNELLO USB A/B              |
|           | 14   | RC03580000 | REGGIGRIGLIE ECM10                       |
|           | 15   | RC03509000 | VETRO SERIGRAFATO CRUSCOTTO ECM          |
|           | 16   | RC01842000 | PRESSOSTATO ACQUA 1/8" G (500-350)       |
|           | 17   | RC02508000 | PIEDINO ANTISCIVOLO DIA56 H25 M8X25      |
|           | 18   | RC03573000 | ELETTROVALVOLA IN 3/4-OUT JG 3VIE 1P+2D  |
|           | 19   | RC01055000 | PRESSACAVO PG21 CON DADO                 |
|           | 20   | RC02008000 | PREMONTAGGIO UGELLO-TERMINALE-RIDUZIONE  |
|           | 21   | RC03403000 | GUARNIZIONE SCARICO DE80-DI50            |
|           | 22   | RC02009000 | FILTRO SCARICO CAMERA FORNI              |
|           | 23   | RC02435000 | SONDA CON BULBO TC"K" 4X50 L=1200        |
|           | 24   | RC03263000 | GUARNIZIONE SFIATO TAP OVALE D60         |
|           | 25   | RC03531000 | TUBO SFIATO COMPLETO ECM                 |
|           | 26   | RC02612000 | GUARNIZIONE V-RING D.60 NBR              |
|           | 27   | RC02345000 | PROGRAMMATORE CAMME 4 POSIZIONI          |
|           | 28   | RC01863000 | VENTILATORE COMPATTO 120                 |
|           | 29   | RC02011000 | SCHLAUCH FUER REINIGUNGSSYSTEM           |
|           | 30   | RC03581000 | DEFLETTORE COMPLETO ECM10                |
|           | 31   | RC03532000 | ASSIEME INIETTORE ECM                    |
|           | 34   | RC02452000 | VENTOLA UMIDIFICATORE FORNI TAP          |
|           | 35   | RC02454000 | FLANGIA ANELLO TEN. DI.8 DE.18 H.5 TAP   |
|           | 36   | RC02432000 | MOTORE 3X230V 0,25KW PERNO CONICO        |
|           | 37   | RC02833000 | VENTOLA RADIALE 200X61 45 P/D MOZ.CONICO |
|           | 38   | RC01844000 | RESISTENZA 230V 8000W FORNO VENT.        |

|    |            |  |
|----|------------|--|
| 39 | RC03485000 | TELERUTTORE 12A 3NO+1AUX 230V 50-60HZ  |
| 40 | RC01857000 | TRASFORMATORE I_230V II_12V C/MORSETTI |
| 41 | RC02491000 | MORSETTIERA INDUSTRIALE GIALLO-VERDE   |
| 42 | RC02490000 | MORSETTIERA INDUSTRIALE BLU            |
| 43 | RC01962000 | PORTAFUSIBILE 5X20 SEZ.4MMQ BARRA DIN  |
| 44 | RC02835000 | SCHEDA PWR COMBI MY18                  |
| 45 | RC03254000 | ALIMENTAT. BARRA LED 24V 12W           |
| 46 | RC02838000 | INVERTER PER MOTORI 3X230V 800W        |
| 57 | RC03252000 | BARRA LED INCASSO L=330MM 24V SATINATO |
| 58 | RC03576000 | GUARNIZIONE FACCIATA FORNO ECM10       |