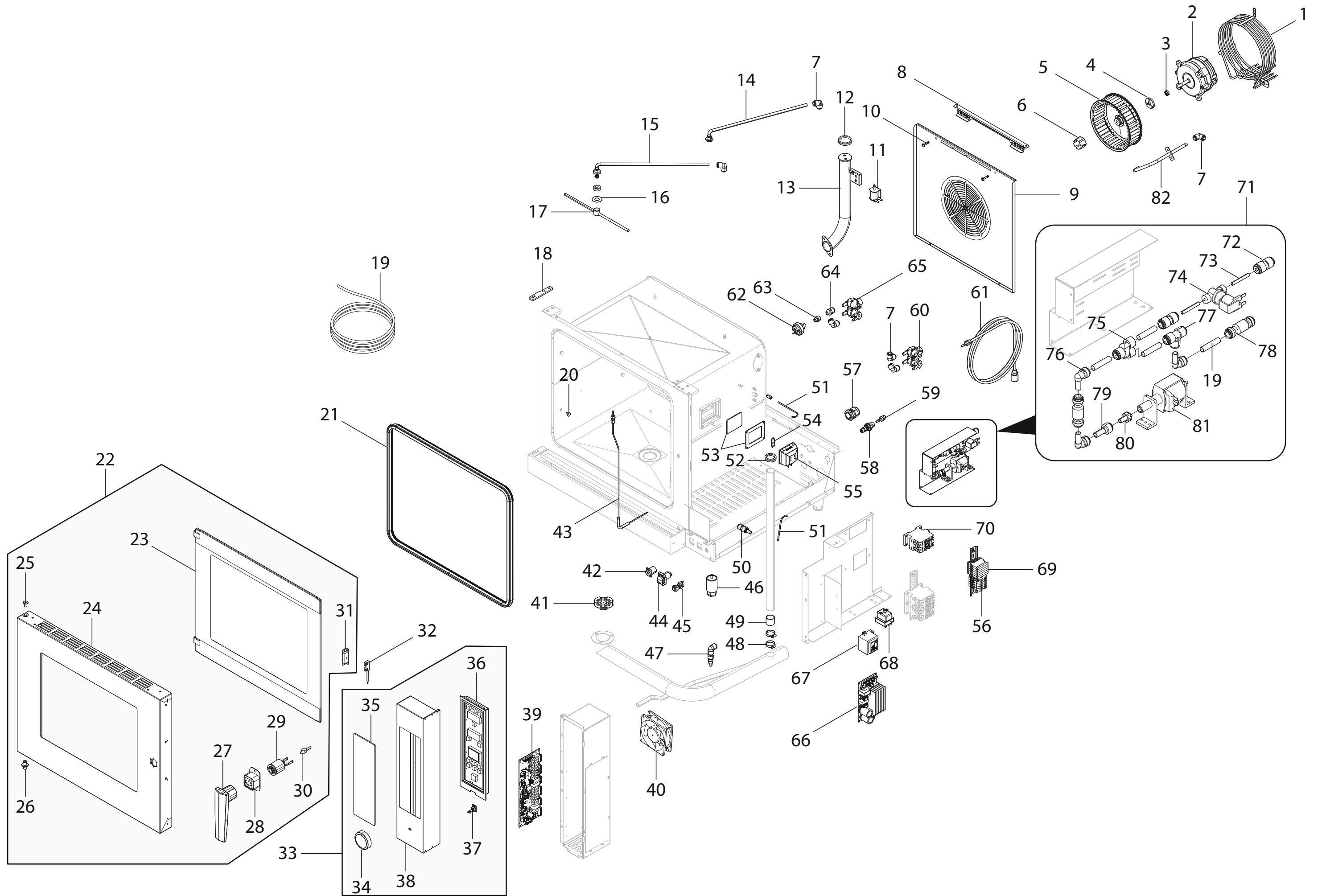


EXPLOSIONSZEICHNUNG



KBS Gastrotechnik GmbH – Schoßbergstraße 26 – 65201 Wiesbaden



Ersatzteilliste

952642 TECNOCOMBI SERIE D ELEKTROKOMBIBACKOFEN, DIREKTDAMPF, ELEKTRONISCH, PROGRAMMIERBAR, 6 TABLETTS GN1 / 1

Pos.	Code	Beschreibung
01	RC01844000	RESISTENZA 230V 8000W FORNO VENT.
02	RC02432000	MOTORE 3X230V 0,25KW PERNO CONICO
03	RC02501000	ANELLO TENUTA ALBERO 12X18X5 A
04	RC02454000	FLANGIA ANELLO TEN. DI.8 DE.18 H.5 TAP
05	RC02833000	VENTOLA RADIALE 200X61 45 P/D MOZ.CONICO
06	RC02452000	VENTOLA UMIDIFICATORE FORNI TAP
07	RC01922000	RACCORDO J.G.90° D.10 PM0310E
08	RC02185000	SUPP.DEFL. C/2 VITI COMBI-BAKE (INT.300)
09	RC02958000	DEFLETTORE 06GN ELET. MY19
11	RC01847000	ATTUATORE 230V 50HZ
12	RC01939000	GUARNIZIONE V-RING D.40 NBR
13	RC02924000	KIT TUBO ASPIRAZIONE EOM10 EOP08
18	RC02925000	CERNIERA PORTA COMBI MY19
19	RC02011000	SCHLAUCH FUER REINIGUNGSSYSTEM
20	RC01918000	PERNO AGGANCIO PARATIE M5 FORNI
21	RC01951000	GUARNIZIONE FACCIATA FORNI 06GN1/1
22	RC02943000	PORTA COMPLETA EOM06
23	RC02443000	VETRO INTERNO COMPLETO EFM06T
24	RC02945000	PORTA CON VETRO EST. G-EOM06 MY19
25	RC02516000	PERNO ROTAZIONE PORTA E-GFM10T
26	RC02477000	PERNO INF. ROTAZ. PORTA FORNO TAP
27	RC02884000	MANIGLIA E/GOM-E/GOP-E/GOB
28	RC02478000	COPERTURA TELESCOPICA ANTISPORCO
29	RC02930000	MECCANISMO CHIUSURA C/VITE 5X30
30	RC01940000	NASELLO DI SERRAGGIO 6303-020022
31	RC02476000	UNITA' MAGNETICA
32	RC02481000	SENSORE MAGNETICO
33	RC02964000	CRUSCOTTO COMPLETO EOM06D
34	RC02931000	MANOPOLA COMBI NERA MY19
36	RC02837000	SCHEDA CRUSCOTTO COMBI MY18
37	RC02937000	ENCODER SCHEDA "D" MY19
38	RC02965000	CRUSCOTTO COMBI EOM06D
39	RC02835000	SCHEDA PWR COMBI MY18
40	RC01863000	VENTILATORE COMPATTO 120
41	RC02009000	FILTRO SCARICO CAMERA FORNI
42	RC02505000	CONNETTORE PANNELLO JACK 1/4"

43	RC02935000	SONDA AL CUORE 4P. TC"K"C/PASSAP. L=1650
44	RC02507000	CONNETTORE PANNELLO USB A/B
45	RC02506000	INTERRUTTORE CON TASTO FORNI TAP
46	RC01854000	PIEDINO H.70 FORNI
47	RC02008000	PREMONTAGGIO UGELLO-TERMINALE-RIDUZIONE
48	RC01976000	FASCETTA A VITE ZINCATA 9X25-40
49	RC01950000	TUBO SILICONE D.30X36 L=30MM
50	RC01923000	RACCORDO DRITTO J.G. D.10 PM0410E
51	RC02435000	SONDA CON BULBO TC"K" 4X50 L=1200
52	RC01948000	GUARNIZIONE V-RING D.30 NBR
53	RC02288000	CALOTTA LAMPADA COMPLETO 230V 40W
54	RC02934000	LAMPADA ALOGENA 230V 40W
55	RC01957000	CALOTTA CON LAMPADA G9 40W
56	RC01448000	MORSETTIERA INDUSTRIALE TRIFASE
57	RC01055000	PRESSACAPO PG21 CON DADO
58	RC01933000	ATTACCO RAPIDO FEMMINA PASSAPARETE
59	RC01934000	ATTACCO RAPIDO MASCHIO
60	RC01964000	ELETTROV. IN 3/4 - OUT 1VIA C/RID.0,2L/M
61	RC02055000	TUBO PESCANTE FORNI C/LAVAGGIO
62	RC01842000	PRESSOSTATO ACQUA 1/8" G (500-350)
63	RC01921000	MANICOTTO RID.FEMMINA 1/4-1/8
64	RC02193000	TERMINALE DIRITTO J.G.D.10-1/4
65	RC01840000	ELETTROV. IN 3/4 - OUT 2VIE 1P+1D
66	RC02838000	INVERTER PER MOTORI 3X230V 800W
67	RC01857000	TRASFORMATORE I_230V II_12V C/MORSETTI
68	RC01864000	TERMOSTATO SICUREZZA 360°C -25K
69	RC01962000	PORTAFUSIBILE 5X20 SEZ.4MMQ BARRA DIN
70	RC00006208	FERNSSCHALTER 230V 50/60HZ 25A
82	RC01972000	ASSIEME TUBO UMIDIFICATORE FORNI EF_