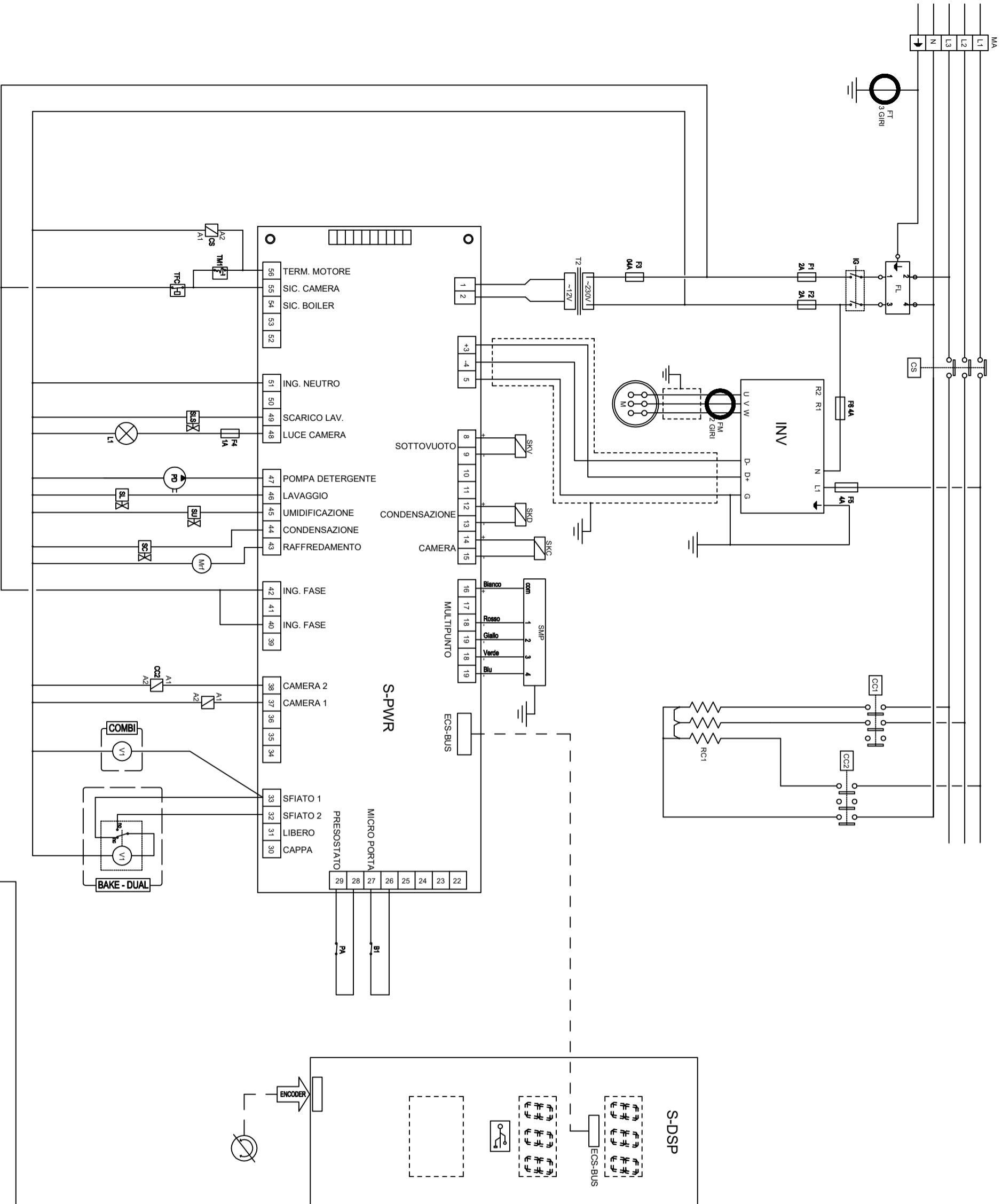


# SCHALTPLAN



KBS Gastrotechnik GmbH – Schoßbergstraße 26 – 65201 Wiesbaden



- B1 MICROPORTA
- CS CONTATTORE SICUREZZA
- CC1 CONTATTORE POTENZA CAMERA
- CC2 CONTATTORE POTENZA RID. CAMERA
- F1 FUSIBILE FASE
- F2 FUSIBILE NEUTRO
- F3 FUSIBILE SCHEDA
- F4 FUSIBILE LAMPADA CAMERA
- F5 FUSIBILE INVERTER
- F6 FUSIBILE INVERTER
- FL FILTRO DI LINEA
- FM FERRITE MOTORE
- FT FERRITE TERRA
- TFC TERMOSTATO DI SICUREZZA CAMERA
- IG INTERRUOTTORE GENERALE
- L1...2 LAMPADA CAMERA COTTURA
- M1 MOTORE
- MA MORSETTIERA ALLACCIAMENTO
- PA PRESSOSTATO ACQUA
- PD POMPA DETERGENTE
- S-PWR SCHEDA BASE RELE'
- S-DSP SCHEDA DISPLAY
- INV INVERTER
- SKD SONDA TEMPERATURA CONDENSAZIONE
- SMP SONDA TEMPERATURA SONDA CUORE
- SKC SONDA TEMPERATURA CAMERA
- SKV SONDA TEMPERATURA SOTTOVUOTO
- RC1 RESISTENZA CAMERA
- SLS ELETTROVALVOLA SCARICO LAVAGGIO
- SU ELETTROVALVOLA UMIDIFICATORE
- SC ELETTROVALVOLA CONDENSAZIONE
- SL ELETTROVALVOLA LAVAGGIO CAMERA
- T1 TRASFORMATORE SCHEDA TASTIERA
- TM1 TERMICO MOTORE
- Mf VENTILATORE RAFFREDDAMENTO
- V1 PROGRAMMATORE SFIATO

5416.112.01 SCHEMA ELETTRICO - WIRIN DIAGRAM  
 EOM06DSL - EOP05DSL 400V ~3N 50-60HZ