

BEDIENUNGSANLEITUNG



KBS Gastrotechnik GmbH – Schoßbergstraße 26 – 65201 Wiesbaden

CODE **952641**
MODELL **EOM04D**
BESCHREIBUNG **TECNOCOMBI SERIE D ELEKTROKOMBIBACKOFEN, DIREKTDAMPF,
ELEKTRONISCH, PROGRAMMIERBAR, 4 TABLETTS GN1 / 1**

Allgemeine Hinweise

- ⚠ Der Hersteller übernimmt für Schäden aufgrund falscher Installation, unsachgemäßer Wartung und Nichtbeachtung der Sicherheitsvorschriften keine Haftung!
- ⚠ Das Gerät, auf das sich diese Betriebsanleitung bezieht, wurde gemäß den Anforderungen der Richtlinien der Europäischen Union „Niederspannung“ und „Elektromagnetische Verträglichkeit“ und (nur für gasbetriebene Modelle) der Verordnung der Europäischen Union „Gasbetriebene Geräte“ hergestellt.
- ⚠ Das Gerät darf nur von Fachpersonal entsprechend der im Anwendungsland geltenden Vorschriften und Gesetze sowie entsprechend der Anweisungen dieser Installationsanweisungen installiert werden.
- ⚠ Das Gerät kann mit einer 50 Hz oder 60 Hz Stromversorgung betrieben werden, ohne dass Änderungen an der Verkabelung oder die internen Bauteile vorgenommen werden müssen. Beachten Sie die technischen Daten auf dem Typenschild für den Spannungswert.
- ⚠ Dieses Gerät dient ausschließlich dem Kochen und Garen von Speisen in Großküchen wie in Restaurants, Kantinen und Hotels konzipiert. Der Gebrauch dieses Geräts zur massenhaften und kontinuierlichen Herstellung von Lebensmitteln unzulässig. Jede andere Art der Nutzung ist unzulässig
- ⚠ Das Gerät darf nur unter Aufsicht verwendet werden.
- ⚠ Das Gerät ist nur für den professionellen Gebrauch durch qualifiziertes und entsprechend geschultes Personal bestimmt.
- ⚠ Beim Betrieb des Gerätes besondere Vorsicht walten lassen, da sich die Oberflächen des Garraums und die Temperatursonden während des Betriebs stark erhitzen.
- ⚠ Aus Sicherheitsgründen wird empfohlen, das letzte Backblech nicht mehr als 160 cm über dem Boden zu platzieren. Falls dies erforderlich ist, ist es obligatorisch, den in der Verpackung enthaltenen speziellen Warnaufkleber in einer Höhe von 160 cm über dem Boden anzubringen.



- ⚠ Es wird empfohlen, das Gerät unter einer Abzugshaube aufzustellen, um die während des Garens erzeugten Dämpfe abzuleiten.
- ⚠ Das Gerät darf nicht in der Nähe von Wärmequellen aufgestellt werden, das gilt in besonderem Maße für das Stromkabel.
- ⚠ Die Öffnungen und Schlitze in der Außenverkleidung, der Tür und den Bauteilen im Ofeninneren nicht abdecken, da sonst die Wärme nicht aus dem Fach mit den Elektrokomponenten abgeführt werden kann.
- ⚠ Das Gerät ist nicht für eine Installation als Einbaugerät geeignet.
- ⚠ Kontrollieren, dass der Dampf aus dem Auslass des Ofens oder von in der Nähe befindlichen Apparaten nicht die Belüftungsöffnungen auf dem Geräteboden erreicht, die der Kühlung der Komponenten im Geräteinneren dienen.
- ⚠ Die Installationspläne immer genau befolgen und den Ofen fern von Wärmequellen aufstellen.
- ⚠ Die Temperatur des Raumes, in dem sich das Gerät befindet, darf 40°C nicht überschreiten.

- ⚠ Installieren Sie das Gerät auf einem ebenen Boden oder einer ebenen Fläche.
- ⚠ Beim Transport, der Entsorgung und Verschrottung des Gerätes ist es ratsam, darauf zu achten, dass das Gerät nicht um mehr als 5° geneigt wird, um seine Stabilität zu erhalten.
- ⚠ Frühere Wasseranschlussrohre dürfen nicht wiederverwendet werden. Falls vorhanden, ersetzen Sie sie bei Installation und Anschluss des Ofens durch geeignetes neues Material.
- ⚠ Die Bedienblende nicht öffnen und die elektrischen Komponenten nicht berühren. Wenden Sie sich an den technischen Kundendienst.
- ⚠ Es wird empfohlen, das Gerät mit Schutzhandschuhen und zu benutzen, dabei sollte der ganze Körper von der Kleidung bedeckt sein.
- ⚠ Der Boden neben den Geräten kann rutschig werden.
- ⚠ Bei Defekten oder bei fehlerhaftem Betrieb das Gerät ausschalten.
- ⚠ Das Gerät vorsichtig bedienen. Wenden Sie sich bei losen Teilen oder Komponenten an den technischen Kundendienst.
- ⚠ Wenn das Gerät nicht funktioniert oder wenn die Funktionen abweichen, bei strukturellen Veränderungen, oder wenn die Stromversorgung, die Wasser- oder Gasversorgung unterbrochen ist (nur Gasöfen), kontaktieren Sie den autorisierten Kundendienst.
- ⚠ Wenn das Netzkabel beschädigt ist, muss es durch den Hersteller oder dessen Kundendienst ersetzt werden.
- ⚠ Während des Gebrauchs und bei der Reinigung des Ofens müssen Sie auf den umliegenden Boden achten. Dieser kann rutschig werden und Risiken für den Bediener darstellen.
- ⚠ Jeder Gebrauch und jegliche Reinigungsarbeiten, die von den in dieser Anleitung genannten und vorgesehenen abweichen, werden als ungeeignet angesehen und können Schäden, Verletzungen und Unfälle hervorrufen. Dadurch erlischt die Garantie und Tecnoinox ist von jeglicher Haftung befreit.
- ⚠ Der Netzwasserdruck muss zwischen 2 und 5 bar (200-500 kPa) liegen.
- ⚠ Es wird empfohlen, den Ofen mindestens einmal jährlich von einer autorisierten Kundendienststelle warten und überprüfen zu lassen.
- ⚠ Eine jährliche Inspektion durch qualifizierte Fachleute wird empfohlen.
- ⚠ Während der Reinigung, Wartung und des Austauschs alter Teile muss das Gerät von der Stromversorgung getrennt werden.
- ⚠ Der vom Ofen erzeugte Lärm liegt unter dem Geräuschpegel von 70dB(A).
- ⚠ Wenn diese Vorschriften nicht beachtet werden, kann es zu Schäden, Verletzungen oder auch zu Todesfällen kommen. Die Garantie entfällt in diesem Fall.
- ⚠ Nur für Australien und Neuseeland: In der ortsfesten Anlage muss ein Schutz nach der Norm AS/NZS 3000 installiert werden

Bei der Aufstellung in Reihe

- ⚠ Beachten Sie unbedingt den Mindestabstand (siehe Installationsplan) zu anderen Geräten und Wänden aus brennbarem Material sowie zu Trennwänden, Küchenmöbeln oder angrenzenden Geräten.
- ⚠ Die Kontaktflächen müssen mit nicht brennbarem Wärmeisoliermaterial verkleidet werden.

ACHTUNG: Verbrennungs- und Verletzungsgefahr

- ⚠ Während des Garens und bis alle Teile des Ofens abgekühlt sind, besteht Verbrennungsgefahr. Berühren Sie nur die Bedienelemente oder den Türgriff, da die Außenflächen sehr heiß sind.
- ⚠ Öffnen Sie die Tür während des Garvorgangs oder am Ende des Garvorgangs sehr langsam und vorsichtig. Vorsicht: Der entweichende Dampf kann sehr heiß sein.
- ⚠ Verwenden Sie immer geeignete Wärmeschutzkleidung, wenn Sie Behälter oder andere Gegenstände im Garraum berühren, während das Gerät in Betrieb ist.
- ⚠ Um Verbrennungen zu vermeiden, verwenden Sie keine zu vollen Behälter mit Flüssigkeiten oder Küchenprodukten, die bei Erwärmung flüssig werden. Der Pegel muss kontrollierbar sein.
- ⚠ Lesen Sie vor dem Umgang und der Verwendung des Reinigungs- oder Entkalkungsmittels aufmerksam das Sicherheitsdatenblatt des Produktes. Tragen Sie immer eine dem Grad der Gefährdung angemessene Schutzkleidung.
- ⚠ Die Ofentür nicht öffnen, wenn der Garraum gespült wird! Es besteht die Gefahr, dass die Augen und Schleimhäute oder die Haut verletzt werden, da chemische Reinigungsmittel über die Ofenbelüftung in den Garraum gesprüht werden.
- ⚠ Für Wartungsarbeiten am Wassersystem des Ofens müssen immer persönliche Schutzausrüstung angelegt werden, die für das verwendete Reinigungsmittel erforderlich ist (siehe Sicherheitsdatenblatt des Reinigungsmittels / Entkalkers), da sich in Teilen des Wasserkreislaufs Rückstände von chemischen Produkten befinden können.
- ⚠ Beachten Sie die folgenden allgemeinen Richtlinien für die maximal zulässige Speisenbeladung im Ofen:

	Anzahl der Bleche			
	4	5 - 6	8 - 10	16 - 20
Gedämpfte Möhren [kg]	5	8	13	25
Gedämpfte Kartoffeln [kg]	12	20	32	60
Gegrillter Rindfleisch-Burger [Stk]	140	210	380	720
Gegrillte Forelle [Stk]	26	40	65	130

ACHTUNG: Brandgefahr

- ⚠ Achten Sie vor dem Gebrauch des Geräts darauf, dass sich im Garraum keine Fremdkörper wie Bedienungsanleitungen, Plastiktüten, Waschmittelbehälter oder andere Gegenstände befinden. Stellen Sie sicher, dass die Rauchgase frei von Hindernissen abziehen können und sich keine brennbaren Materialien in der Nähe befinden.
- ⚠ Verwenden Sie beim Kochen keine festen Lebensmittel oder Flüssigkeiten, die leicht entflammbar sind, Tonika oder einen hohen Alkoholgehalt haben.
- ⚠ Stellen Sie keine Wärmequellen, leicht entzündliche oder brennbare Stoffe in die Nähe des Gerätes
- ⚠ Entfernen Sie immer Fett- oder Lebensmittelrückständen aus dem Garraum, andernfalls können sich diese Rückstände leicht entzünden. Führen Sie nach jedem Garvorgang eine tägliche Reinigung durch.

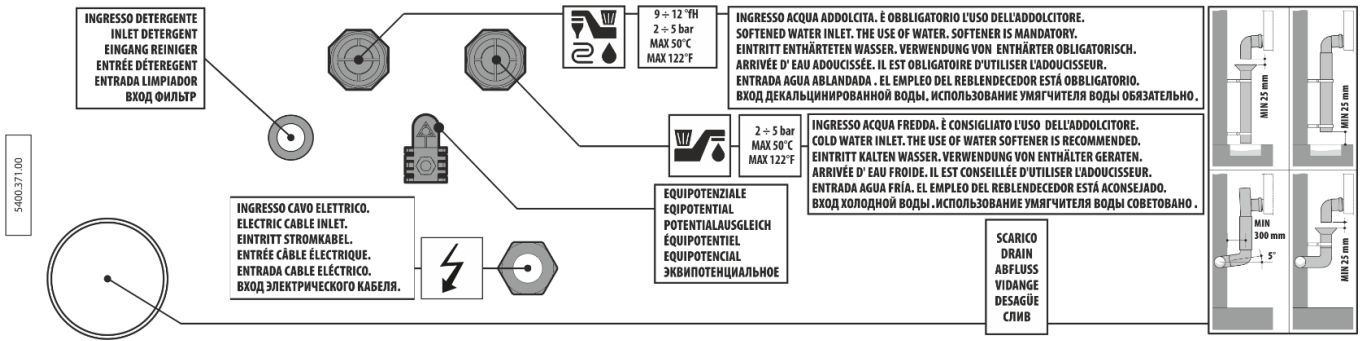
ACHTUNG: Nur für Gasöfen

- ⚠ Achten Sie darauf, dass der Rauchgasabzug im oberen Bereich des Ofens nicht verstopft ist.
- ⚠ Während des Gebrauchs des Ofens immer die Dunstabzugshaube einschalten (falls vorhanden).
- ⚠ Ist das Gerät an einen Abzugsschacht für Rauchgase angeschlossen (siehe Kapitel „Rauchgasabzug“), muss dieser frei von Hindernissen gehalten, regelmäßig gereinigt und nach den entsprechenden Vorschriften des Installationslandes überprüft werden.
- ⚠ Der Ofen muss vor Zugluft und Wind geschützt aufgestellt werden
- ⚠ Achten Sie darauf, dass die unteren und hinteren Lüftungsöffnungen unter des Ofen sauber und frei von Gegenständen sind.
- ⚠ Wenn Sie Gas riechen, unterbrechen Sie sofort die Gaszufuhr und lüften Sie den Raum. Berühren Sie keine elektrischen Schalter oder verursachen Sie Funken oder offene Flammen.

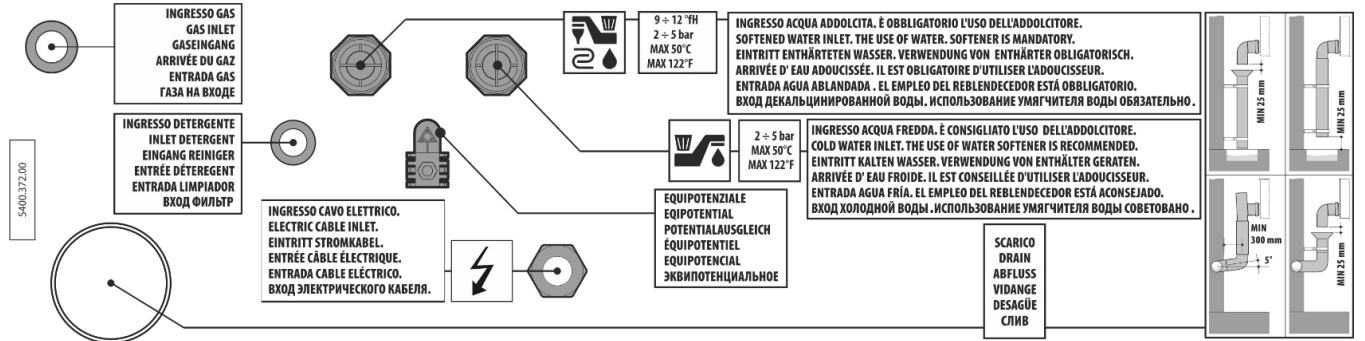
Für die ordnungsgemäße Installation erforderliche Werkzeuge

- Tester für elektrische Messungen;
- Pegel- und Messgerät für die richtige Positionierung der Geräte und Wasserleitungen;
- Manometer zur Messung des Versorgungsgasdrucks;
- Instrument zur Analyse von Speisewasser (siehe *Wassereigenschaften*);
- Werkzeug zur Abgasanalyse.

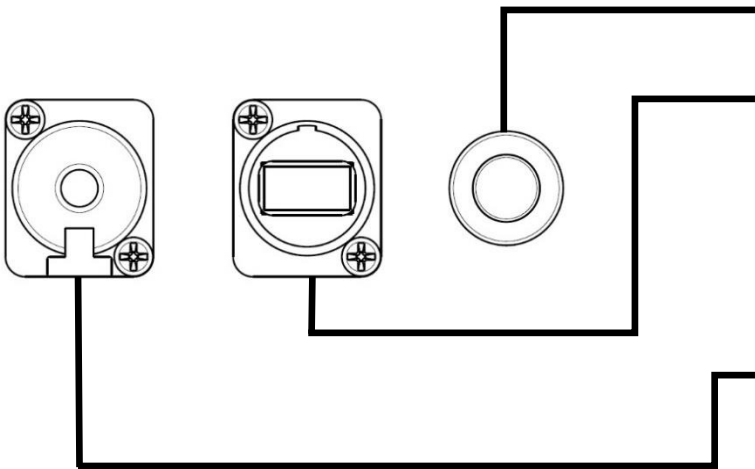
ELEKTRISCHE VERSIONEN



GASVERSIONEN



EINSCHALTEN - USB - EINGANG TEMPERATURSONDE



ON-OFF: Drücken Sie die Taste, um die Stromversorgung des Ofens zu aktivieren bzw. zu deaktivieren

USB: Kompatibler USB-Verbinder nur für Sticks

- Software-Aktualisierung
- Rezeptverwaltung
- Verwaltung HACCP-Daten

PROBE: Verbinder für Nadelsondeneingang für Vakuumgaren; Sonderzubehör Art.: 951950

⚠ Vor dem Anschluss sind folgende, für die Installation des Gerätes notwendigen Daten am Typenschild zu prüfen: Spannung, Frequenz, Phasenanzahl und Leistung.

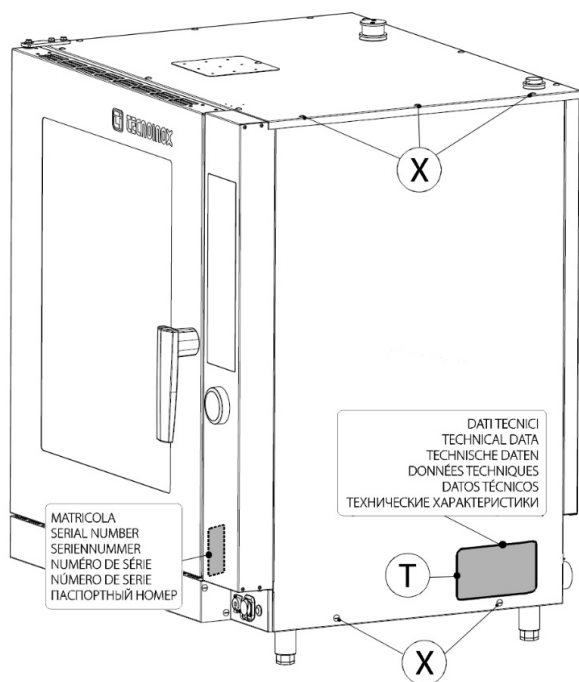


Abb. 1.1

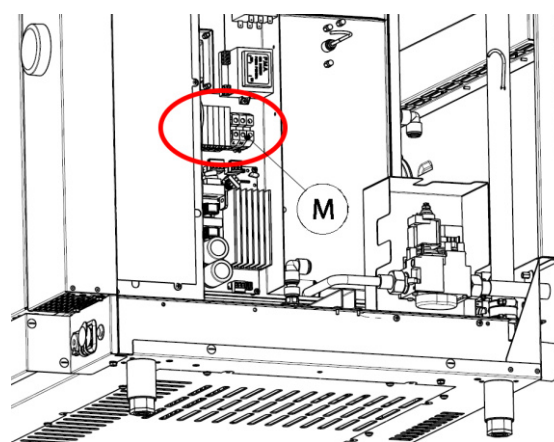
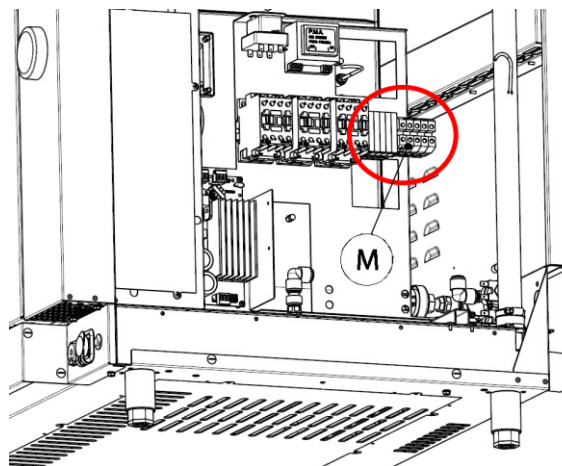


Abb. 2



Der Kunststoff-Aufkleber mit dem Typenschild [T] Abb. 1.1 befindet sich innerhalb und außerhalb der rechten Seite. Der Installateur muss beim Anschluss einen leicht zugänglichen Hauptschalter zwischenschalten der die Stromzufuhr einpolig unterbricht. Die mindeste Kontaktöffnungsweite muss pro Pol 3 mm betragen.

Das Stromversorgungskabel

- ⚠ Das Kabel darf nicht in der Nähe von Hitzequellen verlegt werden und die Raumtemperatur darf 40 °C nicht überschreiten.
- ⚠ Es muss in einem Metallrohr oder in einem steifen Kunststoffrohr verlegt werden.
- ⚠ Es muss mindestens dem Typ H07 RN-F entsprechen.
- ⚠ Es muss den Mindestquerschnitt haben, der auf dem Titelblatt der Anleitung angegeben ist

Für den Zugang zum Klemmbrett **[M]** Abb. 2 die Bedienblende entfernen, dazu die Schrauben **[X]** Abb. 1.1 im unteren und oberen entfernen. Die Leiter des Netzkabels am Klemmenbrett entsprechend der Angaben des elektrischen Schaltplans anschließen. Halten Sie das Kabel auch an der Unterseite fest und befestigen Sie es mit der Kabelklemme. Das Gerät muss an eine effiziente Erdleitung angeschlossen werden. Zu diesem Zweck verfügt das Gerät neben dem Anschlussklemmenbrett über eine Schraube mit dem Symbol , an die die Erdleitung angeschlossen wird. Das Gerät muss an ein Potentialausgleichssystem angeschlossen sein; für den Anschluss ist auf der Geräterückseite eine entsprechende Schraube mit dem Symbol  angebracht (siehe Beispiel auf den Typenschildern). Der Potentialleiter muss einen Mindestquerschnitt von 10 mm² aufweisen

Wasseranschluss

Der Netzwasserdruck muss zwischen 2 und 5 bar (200-500 kPa) liegen. Sollte der Druck höher sein, muss vor dem Apparat ein Druckminderer eingesetzt werden. Der Verdampfer muss an eine Wasserversorgung mit enthärtetem Wasser angeschlossen werden. Die maximale Temperatur darf dabei höchstens 50 °C betragen und der Anschluss muss folgende Eigenschaften aufweisen. Der Wasseranschluss ist R 3/4". Der Schlauch für die Wasserzufuhr muss vom Installateur bereitgestellt werden. Dem Gerät vorgelagert muss ein Wasserhahn eingesetzt werden, mit dem die Wasserzufuhr unterbrochen werden kann.

Eigenschaften des Wassers

Die Eigenschaften des Wassers müssen unbedingt die folgenden Grenzwerte erfüllen, da sie für die Realisierung eines entsprechenden Wasseraufbereitungssystems wichtig sind. Das Wasser muss folgende Eigenschaften aufweisen:

- **Trinkwasser;**
- **Max. Temperatur:** 50 °C;
- **Härte:** zwischen 9° und 12° fH;
- **Druck:** 2-5 bar (200-500 kPa);
- **pH:** größer als 7;
- **Maximale Leitfähigkeit:** 150 µS/cm;
- **Chloride:** unter 30 ppm (mg/L);
- **Alkalität:** unter 50ppm (mg/L);
- **Chloride:** unter 25ppm (mg/L);
- **Freies Chlor:** unter 0,1 ppm (mg/L);
- **Gesamtmenge der gelösten Feststoffe (TDS):** unter 60 ppm;

Wenn die Leitungsfähigkeit des Wassers über dem angegebenen Wert liegt, das Demineralisierungsgerät oder die Filter verwenden, um das Ablagern von Kalk und / oder anderen Mineralien im Ofen zu verhindern. Die durch Kalkablagerungen oder andere chemische Stoffe im Wasser provozierten Schäden werden nicht von der Garantie abgedeckt.

Wasserabfluss

Es muss immer eine Rohrmuffe eingesetzt werden, die eine Luftfalle von mindestens 25 mm zwischen dem gebogenen Ablassrohr aus Plastik des Geräts und dem Ablasskanal Abb. 3 - 4 gewährleistet. Der Abfluss muss sich unbedingt außerhalb des Umfangs des Ofens befinden, um zu vermeiden dass eventuelle Dämpfe aus dem Luftspalt die Belüftungsöffnungen am Geräteboden erreichen.

Das aus dem Ofenauslauf austretende Wasser kann sehr heiß werden (90 °C). Daher müssen die Abwasserleitungen für diesen Einsatzzweck geeignet und für diese Temperaturen ausgelegt sein. Keine Metallrohre verwenden.

- ⚠ Frühere Wasseranschlussrohre dürfen nicht wiederverwendet werden. Falls vorhanden, ersetzen Sie sie bei Installation und Anschluss des Ofens durch geeignetes neues Material.

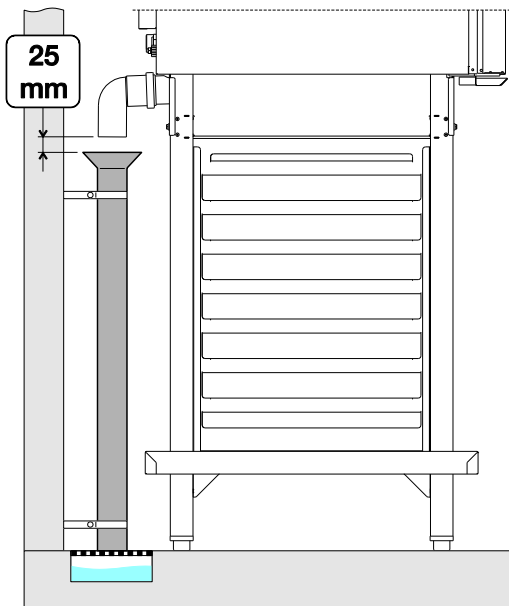


Abb. 3 Bodenanschluss auf Gitterrost

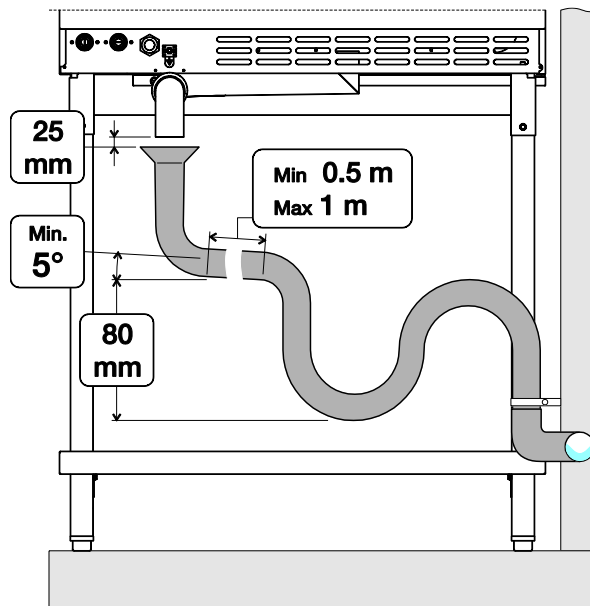


Abb. 4 Anschluss mittels Siphon

Technische Daten der Abwasserleitung

- min. Neigung von 5%.
- max. Länge von 1,5 m.
- mit einem Siphon.
- ohne Verengungen.
- eine Abwasserleitung für jedes Gerät; sind mehrere Geräte angeschlossen, vergewissern Sie sich, dass die Hauptleitung so ausgelegt, dass ein regelmäßiger, problemloser Abfluss möglich ist.

⚠ Der Durchmesser des Abflusses darf nicht verengt werden.

⚠ Die Abfluss darf nicht direkt ohne Luftfalle angeschlossen werden.

Dampfabzug (Kochdünste)

Während des Garvorgangs erzeugt der Ofen sehr heißen Dampf (100°C) und Kochdünste, die durch die Speisen im Garraum entstehen. Beides wird über die Abzugsrohre auf der Oberseite des Geräts abgeleitet.

⚠ Achten Sie darauf, dass keine Gegenstände das Abzugsrohr behindern bzw. dass keine Gegenstände durch die hohen Dampftemperaturen beschädigt werden können.

Für die Ableitung der Dämpfe kann entweder eine für die Leistung und die Größe des Ofens angemessene Dampfabzugshaube verwendet werden oder eine speziell für den Ofen gebaute Abzugsanlage, die über dem Gerät installiert und automatisch durch den Ofen aktiviert wird.

VORRÜSTUNG FÜR DEN GASANSCHLUSS: GASANSCHLUSS

⚠ Der Querschnitt der Gasanschlussleitung ist entsprechend der Gasart und dem Verbrauch des anzuschließenden Gerätes zu wählen. Der Anschluss sowie die Leitungen müssen vor Ort entsprechend den geltenden gesetzlichen Bestimmungen geplant und ausgeführt werden. Der Gasanschluss am Ofen ist ein R 1/2"-Anschluss und darf nicht verengt werden.

⚠ Vor dem Ofen muss ein Gasschnellabsperrentil angebracht werden. Dieses Ventil muss den geltenden gesetzlichen Vorschriften entsprechen. Es dürfen nur Schläuche aus nicht korrodierendem Material verwendet werden. Werden für den Anschluss Dichtungsmaterialien verwendet, müssen diese für diesen Zweck zugelassen sein.

⚠ Alle Anschlüsse zwischen der Leitungen und dem Gerät müssen einer Dichtheitsprüfung unterzogen werden; die Verwendung von Lecksuchsprays wird empfohlen.

⚠ Niemals offene Flammen verwenden, um die Dichtheit zu überprüfen.

Abzug der Gardämpfe

Modelle mit einer Nennleistung von < 14 kW (GOM06_ - GOP05_ - GOB06_) fallen unter die Installationsart A1, sodass sie nicht an einen Abzugsschacht oder eine Abzugshaube angeschlossen werden müssen. Der Rauchgasabzug erfolgt im Bereich, in dem das Gerät installiert ist. Eine gute und kontinuierliche Belüftung ist sehr wichtig.

Modelle mit einer Leistung > 14 kW müssen als Typ B installiert werden (Abb. 5 und 6). Der Installateur muss entsprechend der Raumgestaltung darauf achten, den Ofen gemäß den unten beschriebenen Anweisungen zu installieren:

Es müssen Ableitungen vorhanden sein, deren Durchmesser an den Austrittsdurchmesser des Ofens angepasst sein muss und nicht verengt werden darf. Es ist zu beachten, dass die beim Austreten der Rauchgase Temperaturen von 500 °C erreichen können.

⚠ Es ist absolut verboten, den Rauchgasabzug direkt über ein Abzugssystem zu führen.

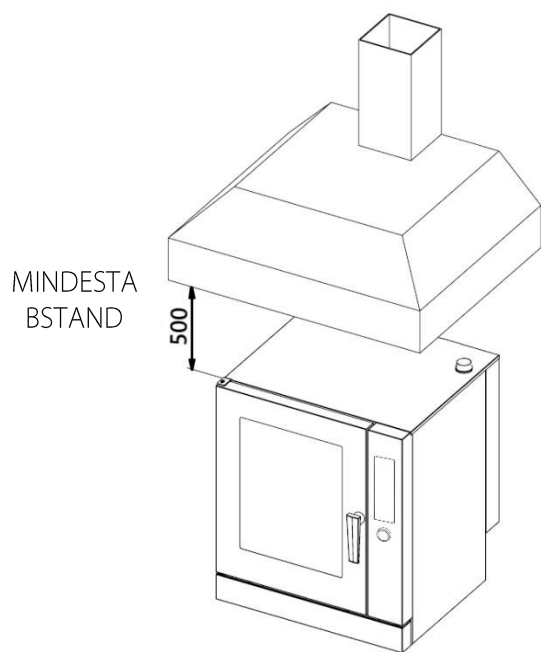


Abb. 5.1

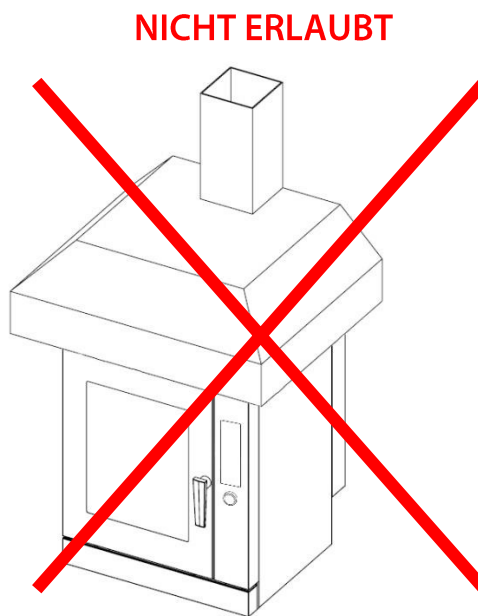


Abb. 5.2

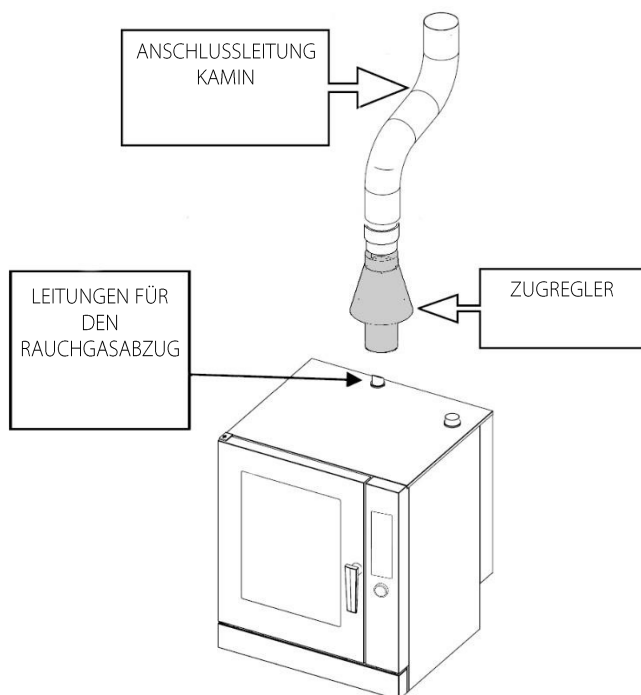


Abb. 6.1

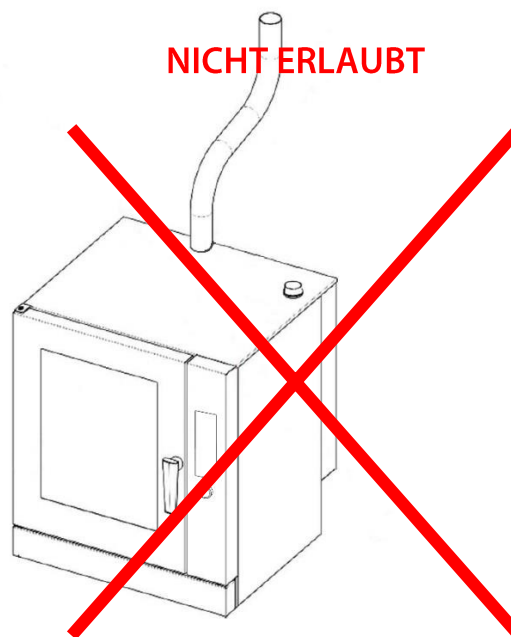


Abb. 6.2

Installationstyp B11

Rauchgasabzug mit natürlichem Auftrieb und zwischengeschaltetem Zugregler (Abb. 6) und hitzebeständiger Leitung.

⚠ Es ist strengstens verboten, die Rauchgase mit einem mechanischen Saugsystem zu kanalisieren. Für diese Art der Installation muss ein spezieller Zugregler dazwischen geschaltet werden.

Installationstyp B21

Rauchgasabzug über eine Abzugshaube oder Absauganlage (Abb. 5). Der Mindestabstand zum Ofen beträgt 500 mm; das Material, aus dem die Haube oder die Anlage besteht, muss hitzebeständig sein und Temperaturen bis zu 500 °C standhalten.

Das gewählte Absaugsystem muss entsprechend dimensioniert und mit mindestens einer an die Gasleitung angeschlossenen Verschlussvorrichtung ausgestattet sein, die auslöst und die Gasversorgung unterbricht, sobald die Abzugshaube oder die Absauganlage nicht funktioniert.

⚠ Am Ende der Installation muss der Installateur das Typenschild aktualisieren (ein Beispiel in Abb. 7): Die Art der Installation muss mit einem nicht löschbaren Stift markiert werden.

<input type="checkbox"/>	ΣQn (Hi)	<input type="checkbox"/> X,X	kW	<input type="checkbox"/> XX	IPX
<input type="checkbox"/>	CE-0085XXXXXX	P.I.N.	<input type="checkbox"/> 20XX	YEAR	
<input type="checkbox"/>	<input type="checkbox"/> A1	<input checked="" type="checkbox"/> B1	<input type="checkbox"/> B21	TYPE	<input type="checkbox"/> MADE IN ITALY
CH/DK/ES IT/SE	BE/FR	ES/GB/GR/IE IT/PT/SK	DE	AT/CH	
I1a2H	I1E+3+	I1H3+	I1E1L3B/P	I1H3B/P	
8; 20	20-25; 28-30; 37	20; 28-30; 37	20; 50	20; 50	

Abb. 7 (Beispiel)

⚠ Der Hersteller lehnt jede Haftung für Schäden oder Fehlfunktionen an den Geräten ab, die durch unsachgemäße Vorbereitung und Ausführung der Verriegelungssysteme verursacht werden, und haftet zudem nicht für falsch durchgeführte Anschlussarbeiten.

Betrieb mit erwarteter thermischer Konfiguration

Während der Endabnahme im Werk werden alle Geräte für die auf dem Aufkleber neben dem Typenschild angegebene Gasart vorbereitet. Wenn die Vorrüstung des Geräts nicht der vor Ort verfügbaren Gasart entspricht, muss das Gerät auf die vorhandene Gasart umgerüstet werden. In diesem Fall muss der Kundendienst informiert und das technische Handbuch zu Rate gezogen werden.

Die Inbetriebnahme des Ofens mit der erwarteten Heizleistung ist abhängig vom Eingangsdruck und dem Heizwert des Gases. Der Gasdruck muss innerhalb der in der Düsentabelle angegebenen Grenzen liegen.

⚠ Überschreitet der Druck die Grenzwerte, darf das Gerät nicht in Betrieb genommen werden. Daher ist es ratsam, sich an die Stelle oder das Unternehmen zu wenden, die das Gas liefert, oder an das Unternehmen, das die Gasleitungen ausgeführt hat.

Messen des Eingangsdrucks

Der Eingangsdruck wird mit einem Manometer gemessen, das mit dem Druckhahn des Gasregelventils verbunden ist. Für den Zugang zum Ventil muss die rechte Verkleidung (Abb. 1) des Gerätes geöffnet werden. Vor dem Anschluss des Manometers muss die Dichtschraube des Druckhahns **A** gelöst werden. Der Druck muss gemessen werden, wenn der Ofen in Betrieb ist und der Brenner eingeschaltet ist. Der vom Manometer gemessene Wert muss innerhalb der in der Düsentabelle angegebenen Grenzen liegen, je nach der gelieferten Gasart. Am Ende der Messung die Schraube des Druckhahns **A** wieder schließen.

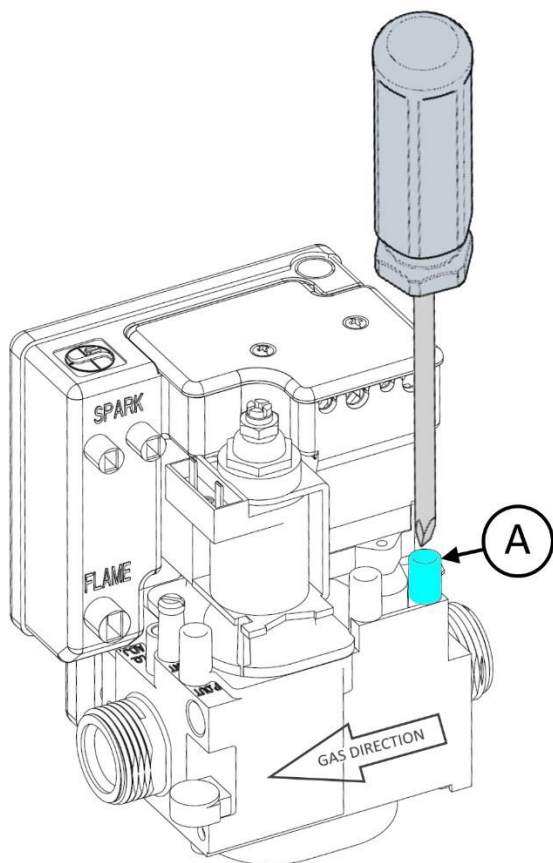


Abb. 8

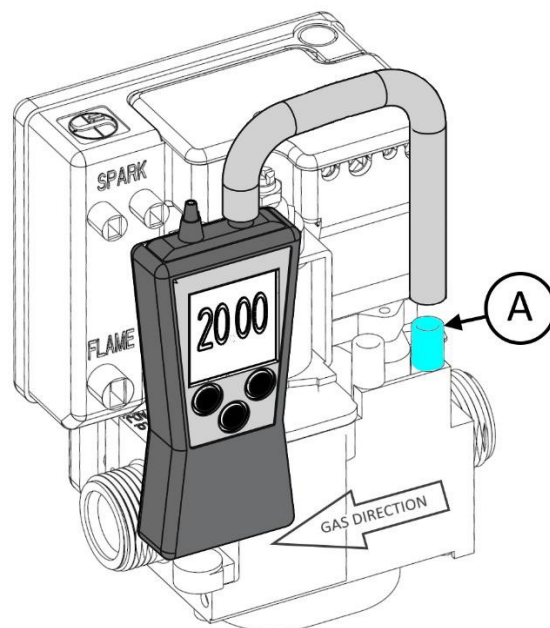


Abb. 9

⚠ An den abgedichteten Schrauben am Ventil dürfen keine eigenmächtigen Eingriffe durchgeführt werden. Jeder eigenmächtige Eingriff führt zum sofortigen Erlöschen der Garantie.

Umwandlung und Anpassung an neue Gasarten

Die Umstellung auf eine andere Gasart z.B. von Erdgas auf Flüssiggas erfolgt durch den Austausch der Brennerdüsen.

Auf allen Düsen ist der Durchmesser in 1/100 angegeben; die Düsen werden in einem Beutel mitgeliefert.

⚠ Nach jeder Umstellung oder Anpassung des Gerätes ist eine Funktionskontrolle vorzunehmen und das Zusatzschild entsprechend der erfolgten Umstellung bzw. Anpassung zu ändern.

⚠ Alle Anschluss-, Installations- sowie Wartungsarbeiten am Gerät dürfen nur von Fachpersonal unter Beachtung aller entsprechenden Vorschriften durchgeführt werden!

Für eventuelle Umwandlungen oder Einstellungen muss das rechte Seitenpaneel entfernt werden, um Zugriff zum Ventil und zum Brenner zu erhalten (Abb. 1.1).

Die Düse **|U|** (Abb. 10) mit einer für die neue Gasart geeigneten ersetzen - siehe „Düsensabelle“, Abschnitt „Technische Daten“.

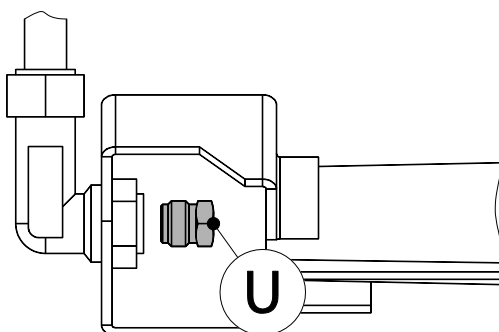


Abb. 10

Bei Umwandlung von einer Gas- auf eine andere Ausführung muss auch der Ausgangsdruck des Ventils reguliert werden. Dieser ist mit einem Manometer (Auflösung mind. 0,1 mbar) messbar, das an den Druckanschluss **|B|** abgeschlossen wird (Abb. 11a und 11b).

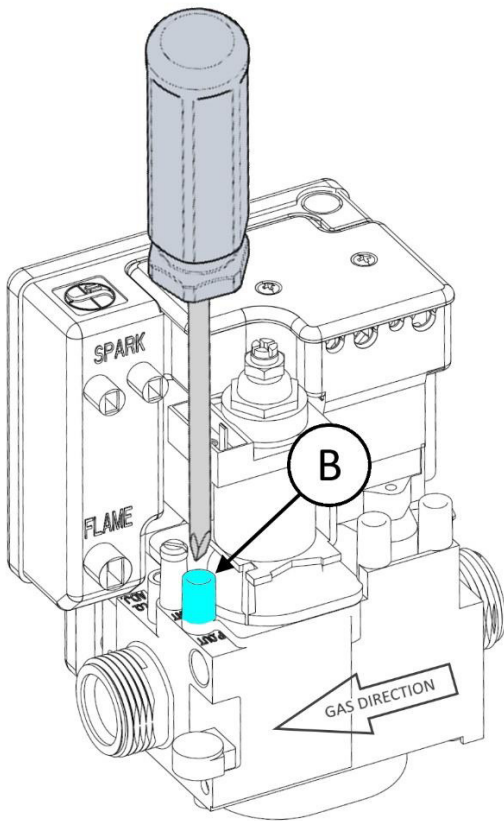


Abb. 11a

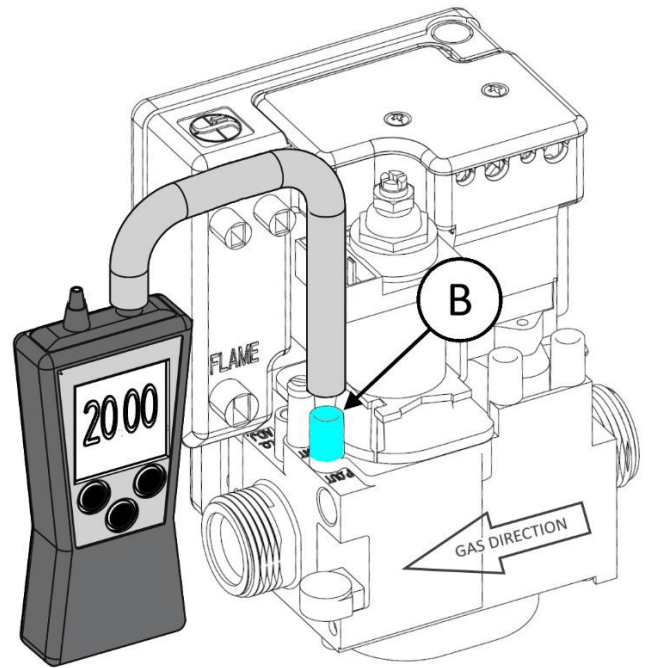


Abb. 11b

Die Einstellung des Maximaldrucks erfolgt mithilfe der Schraube **C** (Abb. 12); die Bezugswerte sind in der „**Düsentabelle**“ angegeben:

- **C** - externe Sechskantschraube zur Regulierung des Höchstdrucks

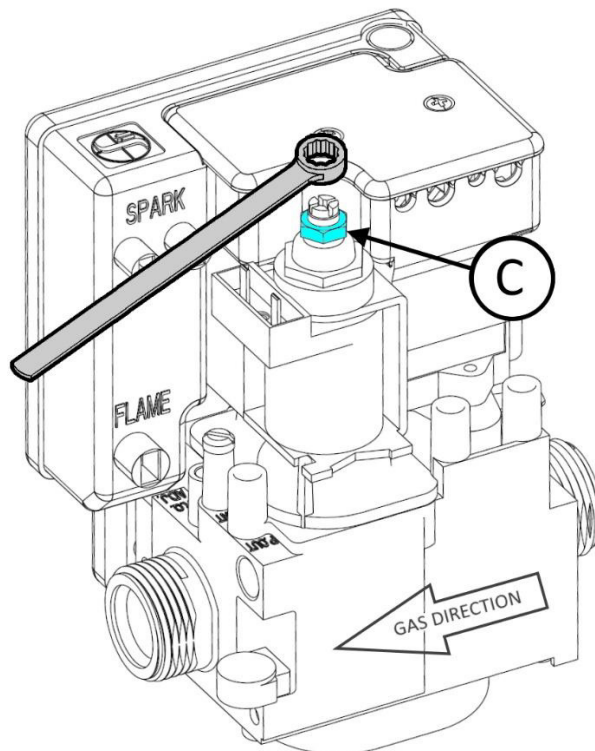
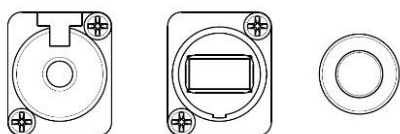
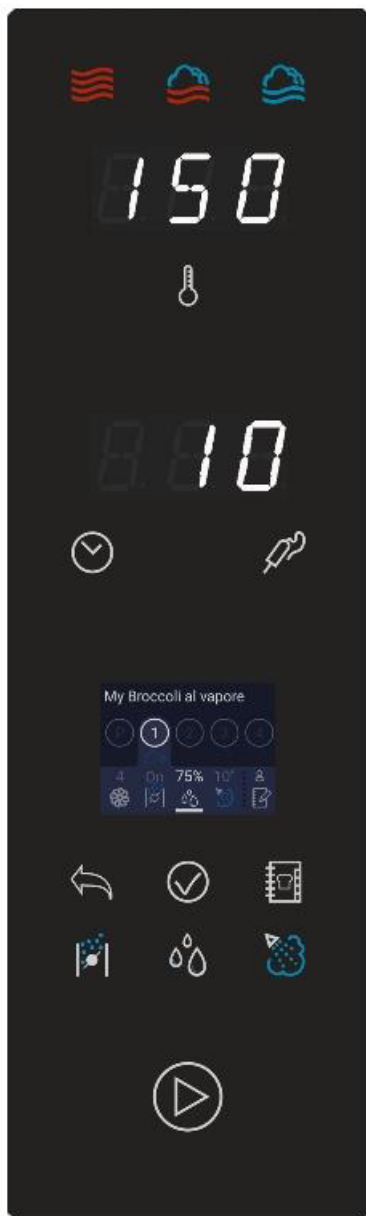


Abb. 12

BESCHREIBUNG DER BEDIENBLENDE



	Taste „UMLUFT“: Aktiviert den Modus Umluftgaren.
	Taste „KOMBI“: Aktiviert den Modus für kombiniertes Umluft-/Dampfgaren.
	Taste „DAMPF“: Aktiviert den Modus Dampfgaren.
	Taste „TEMPERATUR“: Aktiviert die Einstellung der Temperatur, die im Garraum erreicht werden soll.
	Taste „ZEIT“: Aktiviert die Einstellung der Garzeit.
	Aktiviert das Garen mit ΔT : In diesem Garmodus wird die Temperatur im Garraum automatisch an die Temperatur im Inneren des Garguts angepasst, sodass der Temperaturunterschied während der gesamten Garzeit konstant aufrecht erhalten wird. Modus für Öfen mit Kernsonde aktiviert.
	Taste „ZURÜCK“: Mit dieser Taste können Sie während der Einstellung zur vorherigen Aktion zurückkehren.
	Taste „BESTÄTIGEN“: Mit dieser Taste bestätigen Sie Ihre Eingabe und gehen weiter zum nächsten Schritt.
	Taste „REZEPTE“: Mit dieser Taste werden personalisierten Garprogramme, die vom Hersteller voreingestellten Rezepte sowie die Reinigungsprogramme eingestellt, aufgerufen und angezeigt.
	Taste „ENTLÜFTEN“: Öffnet die Entlüftung für den Dampfzug. Durch Drücken der Taste öffnet sich die Entlüftung und lässt die in der Backkammer vorhandene Feuchtigkeit austreten. Zum Schließen der Entlüftung erneut die Taste drücken.
	Taste „FEUCHTIGKEIT“: Mit dieser Taste wird die Dampfmenge im Garraum dosiert; die Einstellung erfolgt in Schritten von je 5%.
	Taste „DAMPFSTOSS“: Mit dieser Taste können Sie kleine Mengen Wasser auf die Heizelemente sprühen, um sofort Dampf zu erzeugen und die Dampfmenge im Garraum zu erhöhen.
	Taste „START/STOPP“: Startet und stoppt den Garzyklus. Taste ist grün: Die Funktion ist bereit GESTARTET zu werden. Taste ist orangefarben: Die Funktion ist bereit GESTOPPT zu werden.
	Temperaturanzeige: Zeigt die Temperatur im Garraum an.
	Zeitanzeige: Zeigt die verbleibende Zeit bis zum Ende des Garvorgangs oder der eingestellten Garzeit an. Beim Garen mit der Funktion ΔT wird die Temperatur der Sonde angezeigt.
	Benutzeranzeige: Zeigt an, in welchem Navigationsbereich Einstellungen vorgenommen werden sollen (Garen, Einstellungen, Reinigung, Abkühlen) sowie alle Parameter, die für jede Umgebung ausgewählt werden können.
	Auswahlknopf: ermöglicht die Navigation innerhalb der Benutzeranzeige. Durch Drehen wird die angezeigte Funktion angezeigt oder der gewünschte Wert eingestellt. Durch Drücken wird die angezeigte Funktion aufgerufen oder der eingegebene Wert bestätigt.
	Buchsen für Vakuumsonde Code 951950
	USB-Anschluss
	Taste ON-OFF

ZUM STARTEN

- Drücken Sie die Taste ON/OFF im unteren Bereich des Ofens
- Warten Sie einige Sekunden, bis die LED-Leuchten der Bedienblende erloschen sind
- Drehen Sie den Drehknopf, um durch die 4 Hauptnavigationsbereiche zu scrollen:



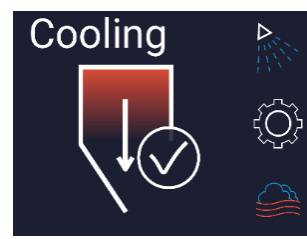
Garen



Einstellungen



Reinigung



Abkühlen

- Durch Drücken des Drehknopfes oder Drücken der Taste „BESTÄTIGEN“ wird die Wahl bestätigt und der entsprechende Raum betreten.



BEREICH „GAREN“



ACHTUNG: Verbrennungs- und Verletzungsgefahr

- ⚠ Während des Garens und bis alle Teile des Ofens abgekühlt sind, besteht Verbrennungsgefahr. Berühren Sie nur die Bedienelemente oder den Türgriff, da die Außenflächen sehr heiß sind.
- ⚠ Öffnen Sie die Tür während des Garvorgangs oder am Ende des Garvorgangs sehr langsam und vorsichtig. Vorsicht: Der entweichende Dampf kann sehr heiß sein.
- ⚠ Verwenden Sie immer geeignete Wärmeschutzkleidung, wenn Sie Behälter oder andere Gegenstände im Garraum berühren, während das Gerät in Betrieb ist.
- ⚠ Um Verbrennungen zu vermeiden, verwenden Sie keine zu vollen Behälter mit Flüssigkeiten oder Küchenprodukten, die bei Erwärmung flüssig werden. Der Pegel muss kontrollierbar sein.
- ⚠ Lesen Sie vor dem Umgang und der Verwendung des Reinigungs- oder Entkalkungsmittels aufmerksam das Sicherheitsdatenblatt des Produktes. Tragen Sie immer eine dem Grad der Gefährdung angemessene Schutzkleidung.
- ⚠ Die Ofentür nicht öffnen, wenn der Garraum gespült wird! Es besteht die Gefahr, dass die Augen und Schleimhäute oder die Haut verletzt werden, da chemische Reinigungsmittel über die Ofenbelüftung in den Garraum gesprüht werden.

- ⚠ Für Wartungsarbeiten am Wassersystem des Ofens müssen immer persönliche Schutzausrüstung angelegt werden, die für das verwendete Reinigungsmittel erforderlich ist (siehe Sicherheitsdatenblatt des Reinigungsmittels / Entkalkers), da sich in Teilen des Wasserkreislaufs Rückstände von chemischen Produkten befinden können.
- ⚠ Beachten Sie die folgenden allgemeinen Richtlinien für die maximal zulässige Speisenbeladung im Ofen:

	Anzahl der Bleche			
	4	5 - 6	8 - 10	16 - 20
Gedämpfte Möhren [kg]	5	8	13	25
Gedämpfte Kartoffeln [kg]	12	20	32	60
Gegrillter Rindfleisch-Burger [Stk]	140	210	380	720
Gegrillte Forelle [Stk]	26	40	65	130

ACHTUNG: Brandgefahr

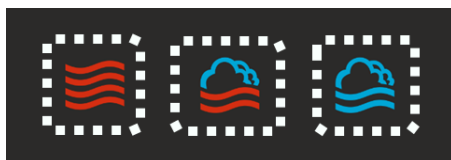
- ⚠ Achten Sie vor dem Gebrauch des Geräts darauf, dass sich im Garraum keine Fremdkörper wie Bedienungsanleitungen, Plastiktüten, Waschmittelbehälter oder andere Gegenstände befinden. Stellen Sie sicher, dass die Rauchgase frei von Hindernissen abziehen können und sich keine brennbaren Materialien in der Nähe befinden.
- ⚠ Verwenden Sie beim Kochen keine festen Lebensmittel oder Flüssigkeiten, die leicht entflammbar sind, Tonika oder einen hohen Alkoholgehalt haben.
- ⚠ Stellen Sie keine Wärmequellen, leicht entzündliche oder brennbare Stoffe in die Nähe des Gerätes
- ⚠ Entfernen Sie immer Fett- oder Lebensmittelrückständen aus dem Garraum, andernfalls können sich diese Rückstände leicht entzünden. Führen Sie nach jedem Garvorgang eine tägliche Reinigung durch.

ACHTUNG: Nur für Gasöfen

- ⚠ Achten Sie darauf, dass der Rauchgasabzug im oberen Bereich des Ofens nicht verstopft ist.
- ⚠ Während des Gebrauchs des Ofens immer die Dunstabzugshaube einschalten (falls vorhanden).
- ⚠ Ist das Gerät an einen Abzugsschacht für Rauchgase angeschlossen (siehe Kapitel „Rauchgasabzug“), muss dieser frei von Hindernissen gehalten, regelmäßig gereinigt und nach den entsprechenden Vorschriften des Installationslandes überprüft werden.
- ⚠ Der Ofen muss vor Zugluft und Wind geschützt aufgestellt werden
- ⚠ Achten Sie darauf, dass die unteren und hinteren Lüftungsöffnungen unter des Ofen sauber und frei von Gegenständen sind.
- ⚠ Wenn Sie Gas riechen, unterbrechen Sie sofort die Gaszufuhr und lüften Sie den Raum. Berühren Sie keine elektrischen Schalter oder verursachen Sie Funken oder offene Flammen.

Einstellung eines manuelle Garvorgangs

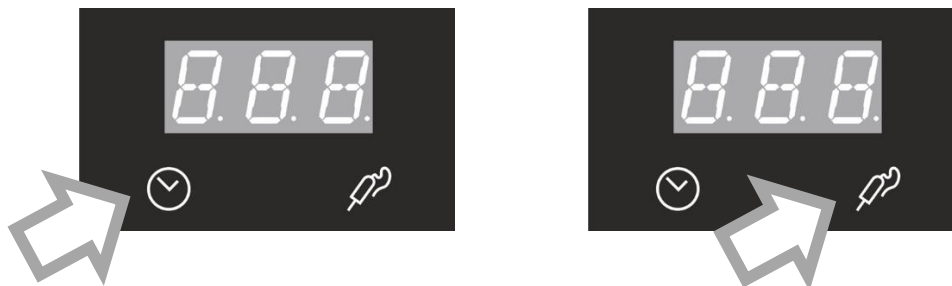
Die 3 Tasten für die einzustellende Garart (Umluft, Kombi-Garen, Dampf) blinken: Wählen Sie die Garart durch Drücken der entsprechenden Taste.



Stellen Sie nun die gewünschte Temperatur ein. Drücken Sie dafür die Taste „TEMPERATUR“ und drehen Sie den entsprechenden Knopf (zwischen 50 und 265°C für das Umluftgaren, zwischen 50 und 250°C für das Kombi-Garen und zwischen 50 und 120°C für das Dampfgaren).

Drücken Sie den Drehknopf, um die gewählte Temperatur einzustellen.

Stellen Sie ein, ob die Garzeit voreingestellt werden soll oder ob die Garzeit über die Kernsonde (nur bei Modellen DSL verfügbar) eingestellt wird. Drücken Sie dazu die entsprechende Taste.

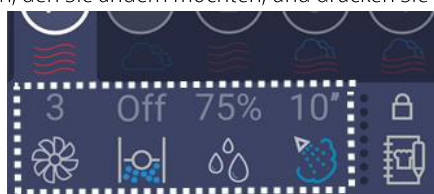


Im ersten Fall geben Sie die Garzeit ein, andernfalls durch Drehen des Knopfs die Zieltemperatur, die im Kern des Garguts erreicht werden soll.

Die gewünschte Zeit oder Kerntemperatur durch Drücken des Drehknopfs bestätigen.

Anschließend den Knopf noch einmal drücken, damit die Einstellungsmöglichkeiten je nach gewählter Garart auf dem Display angezeigt werden.

Das manuelle Garen kann mehrere Phasen (von 1 bis 8) umfassen, mit jeweils unterschiedlichen Eigenschaften bei Garmodus, Garzeit, Temperatur, Lüftergeschwindigkeit, Entlüftersteuerung und Feuchtigkeitsstufen. Das so zusammengestellte Garprogramm kann gespeichert und beliebig umbenannt werden. Drehen Sie den Knopf, um den Parameter auszuwählen, den Sie ändern möchten, und drücken Sie den Knopf, um ihn auszuwählen.



Durch erneutes Drehen wird der Wert des ausgewählten Parameters eingestellt und durch Drücken des Drehknopfs bestätigt.

Es können folgende Parameter individuell angepasst werden:

- Lüftung: Sie können zwischen 4 Stufen mit unterschiedlichen Lüftungsstufen wählen;
- Entlüftung: Auswahl zwischen der Stellung „offen“ oder „geschlossen“ (nicht wählbar für „Kombi-Garen“ und „Dampf“)
- Feuchtigkeit: Auswahl in 5%-Schritten von 0% bis 90% (nicht wählbar bei „Umluftgaren“ und „Dampfgaren“)
- Dampfstoß: zu Beginn der Garphase wird eine kleine Menge Wasser auf die Widerstände gesprüht, die sofort zu Schwaden verdampft und so die Feuchtigkeit im Garraum erhöht; die Wassermenge kann eingestellt werden, indem die Durchflusszeit von 1 bis 20 Sekunden eingestellt wird (nicht wählbar für „Dampfgaren“).

Der Dampfstoß kann auch manuell während des Garvorgangs verwendet werden, dazu die Taste länger drücken.



Drücken Sie die Taste ZURÜCK, um die Änderung der Parameter auf dem Display zu beenden.

Einstellen der Vorheizphase

Das Vorheizen kann nur als erster Schritt eines Garprozesses eingestellt werden.

Zum Einstellen die Schritte für das Einstellen eines manuellen Garvorgangs befolgen:

- Auswahl des Garmodus (Umluft, Kombi-Garen oder Dampf)
- Auswahl des Endes der Zieltemperatur für das Vorheizen

Einstellen der Garzeit auf unendlich (∞)

Hinzufügen eines neuen Garschrittes

Um einen neuen Garschritt hinzuzufügen, drehen Sie den Knopf, bis die Option „+“ auf dem Display ausgewählt ist, die Sie durch Drücken des Knopfes auswählen.



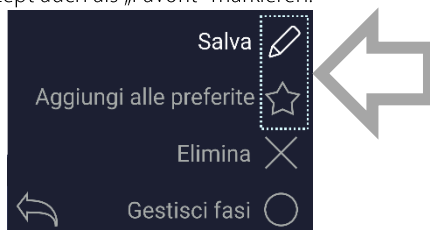
Speichern eines Garvorgangs

Sie können das Programm (bestehend aus einem oder mehreren Garschritten) speichern, indem Sie den Knopf drehen und das Symbol „Kochbuch“ auswählen.



Die Eingabe des Rezeptnamens erfolgt über den Drehknopf: Wählen Sie den gewünschten Buchstaben durch Drehen des Knopfes und bestätigen Sie diesen durch Drücken des Knopfes.

Es erscheint eine alphanumerische Zeile, in der Sie die Buchstaben durch Drehen des Knopfes auswählen und durch Drücken des Knopfes bestätigen können. Am Ende der alphanumerischen Zeile befinden sich die Symbole „X“ zum Löschen des letzten Buchstabens und das Symbol „Haken“ zum Speichern des Namens. In diesem Bereich können Sie ein Rezept auch als „Favorit“ markieren.



Starten eines manuelle Garvorgangs

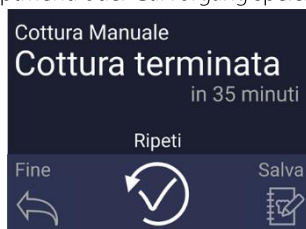
Drücken Sie die Taste START, um den Garvorgang zu beginnen.

Die Taste START kann in folgende Farben aufleuchten: GRÜN (Stand-by / Programmierung), ORANGE (Garen startet), BLAU (Reinigen / Abkühlen), ROT (Fehler).

Während des Garvorgangs können die Garart, die Gartemperatur, die Garzeit sowie alle auf dem Display angezeigten Parameter (abhängig von der Art des Garvorgangs) geändert werden.

Sie können das Garen durch Drücken der Taste START unterbrechen. Auf dem Display erscheint die Anzeige „Fortsetzen“ oder „Stopp“ zum Beenden des gesamten Garvorgangs. Drehen Sie den Knopf, um die Option auszuwählen, und bestätigen Sie durch Drücken des Knopfes.

Sobald der Garvorgang abgeschlossen ist, ertönt ein akustisches Signal und auf dem Display erscheint die Anzeige „Garen beendet“ sowie 3 Auswahlmöglichkeiten: Garen wiederholen, Zurück zum Hauptmenü oder Garvorgang speichern.



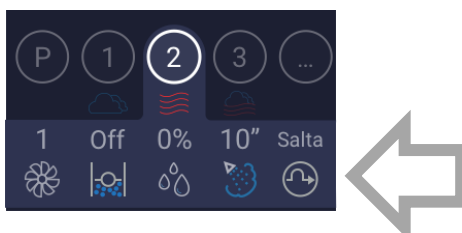
Drehen Sie den Knopf, um die Option auszuwählen, und bestätigen Sie durch Drücken des Knopfes.



Um den Bereich „Garen“ zu verlassen, drücken Sie die Taste ZURÜCK.

Überspringen eines Garschrittes

Drücken Sie während des Garvorgangs den Drehknopf, bis die auf dem Display die Anzeige zum Ändern der Garparameter erscheint.



Drehen Sie den Drehknopf, bis das Symbol ÜBERSPRINGEN ausgewählt ist. Bestätigen Sie Ihre Auswahl durch Drücken des Drehknopfes oder der Taste BESTÄTIGEN.

Um einen Garvorgang zu unterbrechen und zu beenden, die Taste START länger als 3 Sekunden gedrückt halten.



BEREICH „EINSTELLUNGEN“



In diesem Bereich können Sie folgende Einstellungen vornehmen:

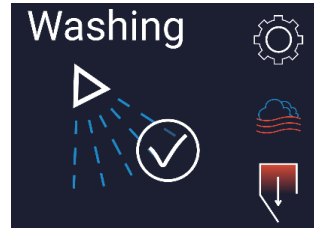
- Sprache
- Parameter
- Software-Updates herunterladen
- HACCP-Daten herunterladen.

Um den Bereich „Einstellungen“ zu verlassen, drücken Sie die Taste



ZURÜCK.

BEREICH „REINIGUNG“



In diesem Bereich können Sie die 5 verschiedenen Reinigungsprogramme aufrufen:

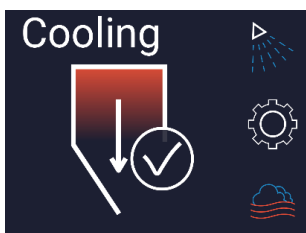
- Soft (Dauer: 33 min)
- Medium (Dauer: 47 min)
- Hard (Dauer: 77 min)
- manuelle Reinigung (Dauer: 13 min Vorwaschen des Garraums für die Reinigung)
- Spülen (Dauer: 7 min)

Um den Bereich „Reinigung“ zu verlassen, drücken Sie die Taste ZURÜCK.



⚠ Verwenden Sie das Reinigungsmittel von Tecnoinox mit dem Code 951915. Dieses Reinigungsmittel wurde von uns intern getestet und für das Gerät freigegeben. Die Verwendung anderer Reinigungsmittel führt zum Erlöschen der Garantie der Gerätebauteile, die mit dem Reinigungsmittel in Berührung kommen.

BEREICH „ABKÜHLEN“



In Bereich wird die Temperatur im Garraum angezeigt. Die Kühlung startet sobald Temperaturen oberhalb von 50 C° erreicht werden.

Auf dem Display erscheint der Hinweis, die Tür zu öffnen, damit die Abkühlzeit verkürzt wird.

Um den Bereich „Abkühlen“ zu verlassen, drücken Sie die Taste ZURÜCK.



⚠ Achtung: Aus dem Garraum kann eine erhebliche Menge an Wärme entweichen.

BEFEHL „REZEPTE“

Der Befehl REZPETE wird aktiviert durch Drücken der Taste



Mit diesem Befehl können Sie auf 4 Bereiche zugreifen: „SUCHEN“, „EIGENE REZEPTE“, „ZULETZT VERWENDET“, „FAVORITEN“.

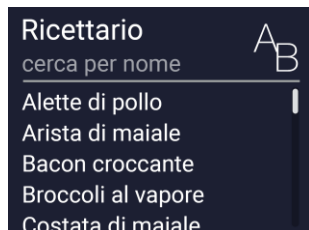
Um die jeweiligen Bereiche zu verlassen, drücken Sie die Taste ZURÜCK.



Bereich „SUCHEN“

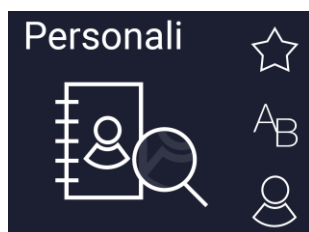


Im Bereich „Suchen“ können Sie nach einem gespeicherten Rezept suchen. Wenn Sie diesen Bereich aufrufen, erscheint die Suchoberfläche.



Durch Drehen des Knopfes durch die Liste blättern und das gewünschte Rezept durch Drücken des Knopfes auswählen. Drücken Sie die Taste START, um den Garvorgang zu starten.

Bereich „EIGENE REZEPTE“



Im Bereich „Eigene Rezepte“ werden die vom Benutzer erstellten Rezepte gespeichert. Durch Drehen des Knopfes durch die Liste blättern und das gewünschte Rezept durch Drücken des Knopfes auswählen. Drücken Sie die Taste START, um den Garvorgang zu starten.

Bereich „ZULETZT VERWENDET“



Im Bereich „Zuletzt Verwendet“ werden die zuletzt verwendeten Rezepte in chronologischer Reihenfolge angezeigt. Durch Drehen des Knopfes durch die Liste blättern und das gewünschte Rezept durch Drücken des Knopfes auswählen. Drücken Sie die Taste START, um den Garvorgang zu starten.

Bereich „FAVORITEN“



Im Bereich „Favoriten“ werden die Rezepte gespeichert, die vom Benutzer als Favoriten (Sternsymbol) definiert wurden. Durch Drehen des Knopfes durch die Liste blättern und das gewünschte Rezept durch Drücken des Knopfes auswählen. Drücken Sie die Taste START, um den Garvorgang zu starten.

Um ein Rezept in den „Favoriten“ zu speichern, siehe Punkt (6) des Bereichs „GAREN“

Im Speicher des Ofens können Sie bis zu 300 Rezepte speichern, davon sind 50 vorgespeichert.



Um den Befehlsbereich „Rezepte“ zu verlassen, drücken Sie die Taste ZURÜCK.

ZUGANG ZUM GARRAUM

Modelle mit Standardtür

Den Türgriff drehen (egal, in welche Richtung), bis er anhält. Das eventuell laufende Garprogramm wird unterbrochen.

Modelle mit Sicherheitssystem (auf Wunsch)

Der Ofen ist mit einem Sicherheitssystem ausgestattet, das verhindert, dass man durch das vollständige Öffnen der Tür vom Dampf getroffen wird. Drehen Sie den Türgriff im Uhrzeigersinn bis zum Anschlag. Die Tür öffnet sich leicht und rastet in die Sicherung ein. Das eventuell laufende Garprogramm wird unterbrochen.

Den Griff entgegen dem Uhrzeigersinn drehen, bis er anhält, um die Ofentür komplett zu öffnen.

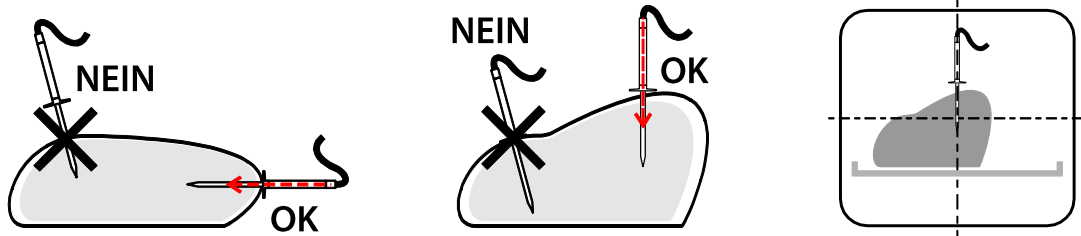
MEHRPUNKT-KERNSONDE (IM GARRAUM)

Die Kernsonde gestattet die Ausführung eines Garvorgangs, der durch die Temperatur in der Mitte des Garguts gesteuert wird. Das System unterbricht den Garvorgang, wenn das Produkt im Kern die eingestellte Temperatur erreicht. Diese Kernsonde kann als tragbares Thermometer verwendet werden, das das Messen der Kerntemperatur des Garguts vor dem Garen gestattet.

Die korrekte Nutzung der Kernsonde und ihre Vorteile

Die richtige Positionierung der Kernsonde im Gargut ist von großer Bedeutung:

- Die Sonde muss komplett von oben nach unten bis zum Schwerpunkt des Garguts eingeführt werden.
- Bei Gargut, das weniger als doppelt so dick ist wie der Stift der Sonde, muss dieser horizontal zur Auflagefläche eingesetzt werden, sodass sich die Spitze der Sonde noch in der Mitte des Produkts befindet.
- Es empfiehlt sich außerdem, die Nadel so einzuführen, dass sie sich in der Mitte der Kammer befindet.



Vorteile der Verwendung der Kernsonde:

- Verbessert die Kontrolle des Garvorgangs ganz ohne Verlustrisiken und Produktverschwendung.
- Garantiert präzise Garergebnisse, unabhängig von der Qualität oder der Masse des Produktes.
- Spart Zeit, da die Kontrolle des Garvorgangs automatisch erfolgt.
- Garantiert strikte Hygiene, da das Gargut dank der präzisen Kontrolle der Kerntemperatur bewegt werden muss.
- Sie ist ideal für große Gargutstücke. Auf den Grad genaues Garen von heiklen Produkten wie Roastbeef.

NADELSONDE FÜR VAKUUMGAREN (ÄUßERE ANSCHLÜSSE)

Der Ofen kann mit einer zusätzlichen Nadelsonde speziell für das Vakuumgaren Code 951950 ausgestattet werden. Der Ofen verfügt bereits mit entsprechenden Rezepten zum Garen mit einer Nadelsonde programmiert. Wenn das Rezept dies verlangt, wird der Nutzer nach der Vorheizphase gefragt, ob die Kern- oder Vakuumsonde verwendet werden soll. Die Sonde kann auch zu einem späteren Zeitpunkt als Zubehör erworben werden. Sie muss über die Software aktiviert werden, bevor sie verwendet werden kann.

ENTKALKUNG DES DAMPFERZEUGERS (NUR MODELL FÜR 20 BLECHE)

Vergewissern Sie sich vor dem Start des Entkalkungsprogramms, dass sich der Blechhaltewagen im Ofen befindet und die Ofentür korrekt geschlossen ist. Das Gerät ist in der Lage, die Betriebsstunden des Dampferzeugers zu zählen und den Bediener darauf hinzuweisen, wenn es erforderlich ist, die Entkalkung des Dampferzeugers durch Aktivieren des entsprechenden Zyklus durchzuführen. Bevor Sie mit dem Reinigungszyklus des Boilers beginnen, sollten Sie sich vergewissern, dass der Behälter mit dem Entkalker über den Ansauger auf der Rückseite des Ofens ordnungsgemäß angeschlossen ist. Das Vorhandensein von Kalkablagerungen führt zu einem Verlust der Leistungsfähigkeit des Dampfkreislaufs und zu schweren Schäden an der Dampferzeugungsanlage. Nach Abschluss des Entkalkungszyklus wird die Stundenzählung zurückgesetzt und die Meldung verschwindet. Der Entkalkungsvorgang muss bei kaltem und sauberem Gerät durchgeführt werden. Die Funktion zum Spülen des Boilers befindet sich im Inneren der Programme im Spülenmenü.

Neben einer vollständigen Reinigung kann der Boiler auch mit dem entsprechenden Spülprogramm schnell durchgespült werden. Dabei wird der Boiler entleert und nur mit Wasser gespült.

SELBSTDIAGNOSE UND FEHLERMELDUNG

Vorbemerkung

Beim Einschalten des Gerätes über den Hauptschalter führt es automatisch einen elektronischen Check der Betriebsvorrichtungen durch. Geht aus der Selbstdiagnose hervor, dass sich der Apparat in perfektem Zustand befindet, wird der Wert der Temperatur in der Backkammer angezeigt und die Led der Garmodus-Tasten blinken. Es ist nun möglich, mit der Einstellung der Garparameter zu beginnen. Sollte der Ofen hingegen Anomalien aufweisen, werden diese auf dem Display angezeigt. Die Fehleranzeige ist sehr wichtig für die Arbeit des technischen Kundendienstes, da die Fehler bereits Informationen zur Art der Störung liefern. Die Meldung auf dem Display wird durch ein akustisches Signal begleitet. Bei Drücken einer beliebigen Taste wird das akustische Signal beendet.

Legende Störungen

Display	Mögliche Ursache	Behebung
100	Die Leiterplatte antwortet nicht	Schalten Sie den Ofen sofort aus und wenden Sie sich an den technischen Kundendienst.
104	Im Fach mit den Leiterplatten wurde eine ungewöhnliche hohe Temperatur gemessen.	Der Ofen kann bis zum Eingriff des technischen Kundendienstes trotzdem weiter genutzt werden, muss dabei aber genau beobachtet werden.
105	Inverter-Fehler.	Schalten Sie den Ofen sofort aus und wenden Sie sich an den technischen Kundendienst.
200	Störung an der Temperatursonde der Backkammer.	Schalten Sie den Ofen sofort aus und wenden Sie sich an den technischen Kundendienst.
201	Störung an der Temperatursonde der Kondensation der ausgestoßenen Dämpfe.	Schalten Sie den Ofen sofort aus und wenden Sie sich an den technischen Kundendienst.
203	Störung an der Kernsonde.	Wenden Sie sich sofort an den technischen Kundendienst. Für einen begrenzten Zeitraum können Sie den Ofen mit Garprogrammen ohne Kernsonde verwenden
301	Eingriff des Übertemperaturschutzes des Garraums.	Schalten Sie den Ofen sofort aus und wenden Sie sich an den technischen Kundendienst.
302	Eingriff des Motorthermoschutzes.	Schalten Sie den Ofen sofort aus und wenden Sie sich an den technischen Kundendienst.
303	Der Übertemperaturschutz des Dampferzeugers wurde aktiviert.	Schalten Sie den Ofen sofort aus und wenden Sie sich an den technischen Kundendienst.
400	Keine Wasserzufuhr; kontrollieren Sie, ob der Hahn geöffnet und die Rohre Wasser führen.	Ist das Wassernetz die Ursache für die fehlende Wasserzufuhr, wende Sie sich bitte an Ihren Wasserversorger; wenn hingegen Wasser im Netz vorhanden ist, wenden Sie sich an den technischen Kundendienst. In der Zwischenzeit kann der Ofen mit Umluft genutzt werden.
401	Der Wasserstand im Inneren des Dampferzeugers liegt unter dem erforderlichen Mindeststand für den korrekten Betrieb des Dampferzeugers.	Kontrollieren, dass der Absperrhahn geöffnet und Wasser im Netz vorhanden ist. Wenn Wasser im Netz vorhanden ist, den technischen Kundendienst anrufen. In der Zwischenzeit kann der Ofen nur mit Umluft genutzt werden.
411	Gasbrenner blockiert.	Gasgeräte sind mit einer Zündvorrichtung mit automatischer Instandsetzung ausgerüstet. Wenn die automatische Instandsetzung nach einigen Versuchen nicht erfolgt, erscheint am Displayrand der Fehlercode. Ein akustisches Signal weist den Bediener auf das Problem hin. Drücken Sie die Taste [Start Stop] an der Bedienblende, um ihn wieder einzuschalten. Wenn sich die Störung wiederholt, den technischen Kundendienst kontaktieren. Die Ursache dieses Fehlers kann ein Gasmangel sein; prüfen Sie, dass der Sperrhahn offen ist und die Gasversorgung funktioniert. Wenn der Mangel vom Netz abhängt, muss das Problem dem Versorger vorgetragen werden; wenn hingegen Gas im Netz vorhanden ist, wenden Sie sich an den technischen Kundendienst.
510	Vorübergehender Stromausfall während des Garvorgangs.	Überprüfen Sie den Garzustand, um den Hygienestatus der Lebensmittel festzustellen.

WARTUNG

Regelmäßige ordentliche Wartung

Die Reinigung des Leitblechs und der Blechhaltergitter sollte je nach Bedarf vorgenommen werden.

Dazu wie folgt vorgehen:

1. Sämtliche Versorgungsleitungen unterbrechen und schließen (Strom, Wasser);
2. Die Blechhalterungen herausziehen;
3. Mit einem Schraubenzieher angemessener Größe oder einer Münze die Schrauben des Leitblechs lösen und aus der Backkammer herausnehmen, damit der dahinter liegende Bereich gereinigt werden kann.

4. Mit einem sauberen Tuch abtrocknen. Keine Scheuermittel, Stahlwolle o. ä. verwenden, da diese die Oberfläche des Stahls beschädigen können. Wenn es der Platz zulässt, das Leitblech im Geschirrspüler waschen.
5. Befestigen Sie den Deflektor im Garraum und achten Sie darauf, dass die beiden Befestigungsschrauben auf der Oberseite fest angezogen sind.

⚠ Achtung: Verwenden Sie den Ofen niemals ohne den Deflektor.

Längerer Stillstand

Wenn der Ofen für längere Zeit nicht genutzt wird, muss er vorher gründlich von sämtlichen Rückständen befreit werden. Die Tür halboffen lassen, damit Luft im Inneren der Backkammer zirkulieren kann. Unbedingt sämtliche Versorgungsleitungen unterbrechen und schließen (Strom, Wasser). Für eine komplette Pflege können die Außenflächen zudem mit einem handelsüblichen, schützenden Produkt behandelt werden.

⚠ Verwenden Sie nur Produkte, die für den vorgesehenen Einsatz für Lebensmittel zugelassen sind.

Außerordentliche Wartung

Für einen korrekten und sicheren Betrieb muss der Ofen mindestens einmal pro Jahr durch den technischen Kundendienst gewartet werden.

ALLGEMEINE REINIGUNG

Kein direktes oder unter Druck stehendes Strahlwasser für die Reinigung der Außenwände des Ofens verwenden. Auf keinen Fall korrosive und/oder scheuernde Substanzen, Stahlwolle, Eisenbürsten o. ä. auf Stahloberflächen verwenden, da sie diese irreparabel beschädigen würden. Außerdem können zu aggressive, nicht basische Reinigungsmittel oder solche mit hohen Natrium- und Ammoniakkonzentrationen in kurzer Zeit die Dichtungen beschädigen und so die Dichtheit des Ofens beeinträchtigen. Die Außenoberflächen sollten mit einem Schwamm und warmem Wasser mit etwas Reinigungsmittel, das allgemein für solche Zwecke verwendet wird, gereinigt werden. Das Gerät manuell ausschließlich im abgekühlten Zustand reinigen; vor dem Reinigen das Gerät von der Stromversorgung abtrennen. Sollte der Verdacht auf eine Betriebsstörung des Gerätes vorliegen, die Stromzufuhr unterbrechen und den autorisierten Kundendienst verständigen. Die abnehmbaren Teile separat mit warmem Wasser und Reinigungsmittel waschen und unter fließendem Wasser nachspülen. Stahlteile können mit einem feuchten Lappen und einem nicht scheuernden Mittel gereinigt werden, zum Abschluss können diese Teile mit einem weichen und trockenen Tuch abgerieben werden. Zum Entfernen von hartnäckigen Flecken sollten warmes Wasser und Essig verwendet werden.

⚠ Verwenden Sie nur Produkte, die für den vorgesehenen Einsatz für Lebensmittel zugelassen sind.

Auf keinen Fall dürfen nicht befugte Personen versuchen, die Reparatur durchzuführen. Dadurch verfällt die Garantie!

Um die Umweltbelastung durch Reinigungsmittel zu verringern, wird empfohlen, das Gerät nur mit Produkten zu reinigen, die zu mindestens 90% biologisch abbaubar sind.

Reinigung des Garraums

Zur Reinigung des Garraums siehe Kapitel „Bereich REINIGUNG“.

⚠ Verwenden Sie nur Produkte, die für den vorgesehenen Einsatz für Lebensmittel zugelassen sind.

Reinigung der Bedienblende

Für die Reinigung der Kunststoffteile der Bedienblende und der Scheibe des Displays nur angefeuchtete Lappen verwenden, die nicht kratzen. Die Verwendung aggressiver Reinigungsmittel und scheuernder Lappen oder Schwämme kann die Oberflächen beschädigen.

STÖRUNGEN

Die für die Konstruktion dieses Apparats verwendeten Komponenten sind von bester Qualität.
Defekte können auch durch Spannungsschwankungen, Staub und/oder Schmutz, die in die Komponenten eindringen, verursacht werden.

WARTUNG - ÜBERPRÜFUNGEN - KONTROLLEN - REINIGUNG		HÄUFIGKEIT	NUTZER	KUNDENDIENST
Reinigung	Allgemeine Reinigung des Gerätes und des umliegenden Bereichs	Täglich oder je nach Nutzung	Ja	-
Sicherheitsvorrichtungen	Kontrolle der Funktionstüchtigkeit der Sicherheitsvorrichtungen	Monatlich	Ja	Ja
Mechanische Schutzvorrichtungen	Kontrolle des Zustands, dass keine Verformungen vorhanden sind, dass keine Teile locker sind und dass nichts fehlt.	Monatlich	Ja	Ja
Steuerung	Prüfung der Lesbarkeit und des Zustand der Schriften und Symbole und bei Bedarf ersetzen.	Jährlich	Ja	Ja
Gerätekorpus	Kontrolle der Mechanik, dass keine Brüche, Risse oder Verformungen vorhanden und alle Schrauben fest angezogen sind.		Ja	Ja
	Anziehen der wichtigsten Verbindungselemente (Schrauben, Befestigungssysteme usw.) des Gerätes		-	Ja
Sicherheitsaufkleber	Prüfung der Lesbarkeit und des Zustandes der Sicherheitsaufkleber.		Ja	Ja
Schaltpult/Elektronik	Kontrolle des Zustands der elektrischen Komponenten des Schaltpults.		-	Ja
	Kontrolle der Verkabelungen zwischen dem Schaltpult und den Bauteilen des Gerätes.			
Stromkabel und Stecker	Prüfung des Zustands des Stromkabels und des Steckers.	Ja	Ja	
	Austausch desselben, wenn es defekt ist.	-	Ja	
Lager der Motoren (wenn vorhanden)	Austausch der Lager der Motoren	Alle drei Jahre	-	Ja

UMWELTSCHUTZ

Dieses Gerät wurde anhand von Laboruntersuchungen geprüft und optimiert, um so besonders hohe Leistungen zu erzielen. Dennoch wird zur Verringerung des Energieverbrauchs (Strom, Gas und Wasser) empfohlen, das Gerät nicht für längere Zeit unbenutzt eingeschaltet zu lassen und es nur unter optimalen Betriebsbedingungen zu verwenden.

Alle für die Verpackung verwendeten Materialien:

- Polyäthylen: äußere Folie der Verpackung und/oder Luftpolsterfolie
- Polypropylen: Bänder
- Styropor: winkel-, platten- oder würfelförmiges Schutzmaterial
- Karton
- Grundgestell aus Holz



Sind umweltfreundlich und können ohne Gefahr aufbewahrt oder recycelt (wiederverwertet) werden; im Fall der Entsorgung müssen die geltenden Bestimmungen des Anwenderland eingehalten werden.

Nach Ablauf der Lebensdauer muss das Gerät ordnungsgemäß entsorgt werden.

Unter Einhaltung der geltenden Bestimmungen des eigenen Landes muss das Gerät als Abfall behandelt und nach Entfernung des Stromkabels den zuständigen Sammel- und Aufbereitungsstellen übergeben werden (Recyclinghof oder Abfallkonsortien).