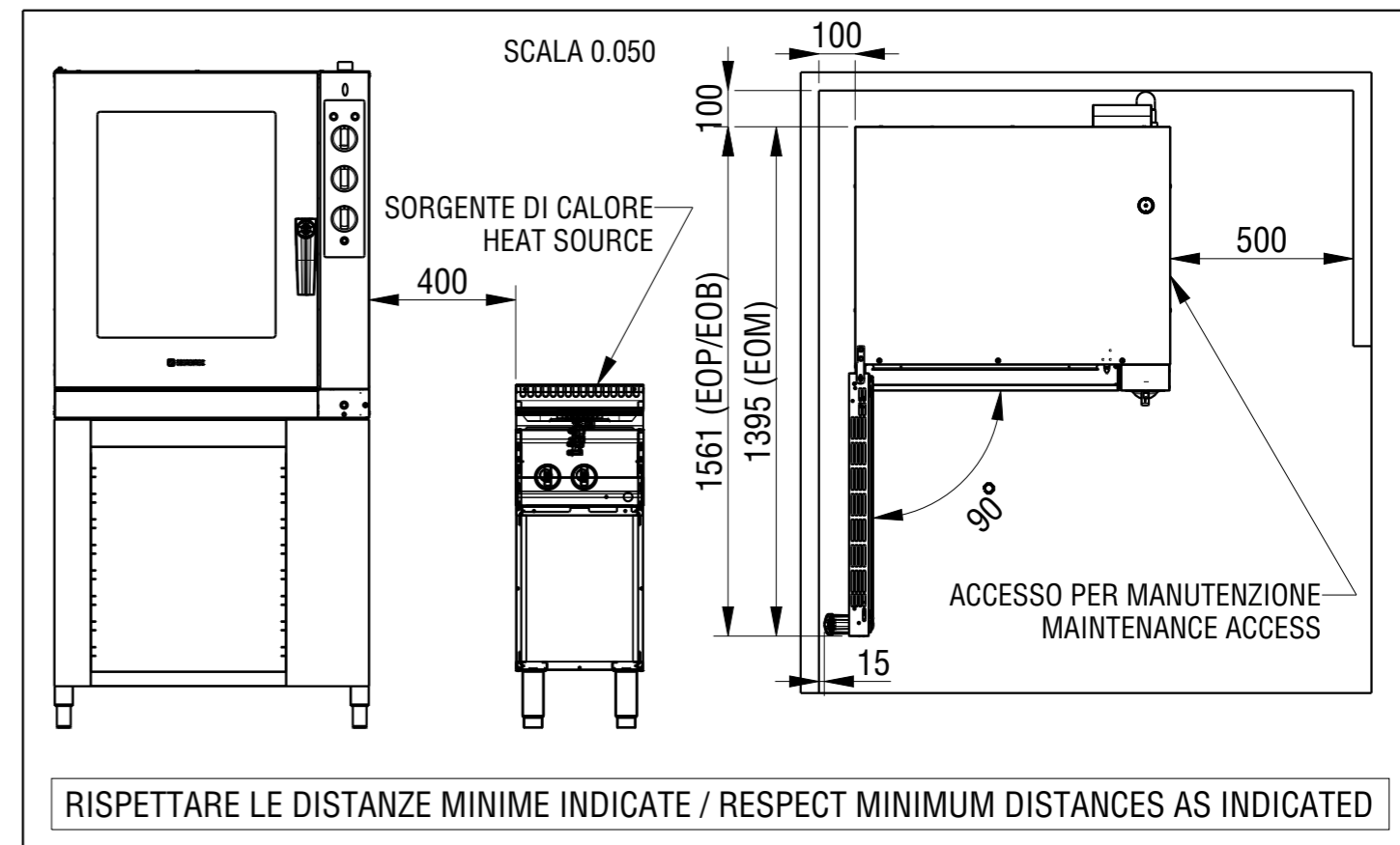
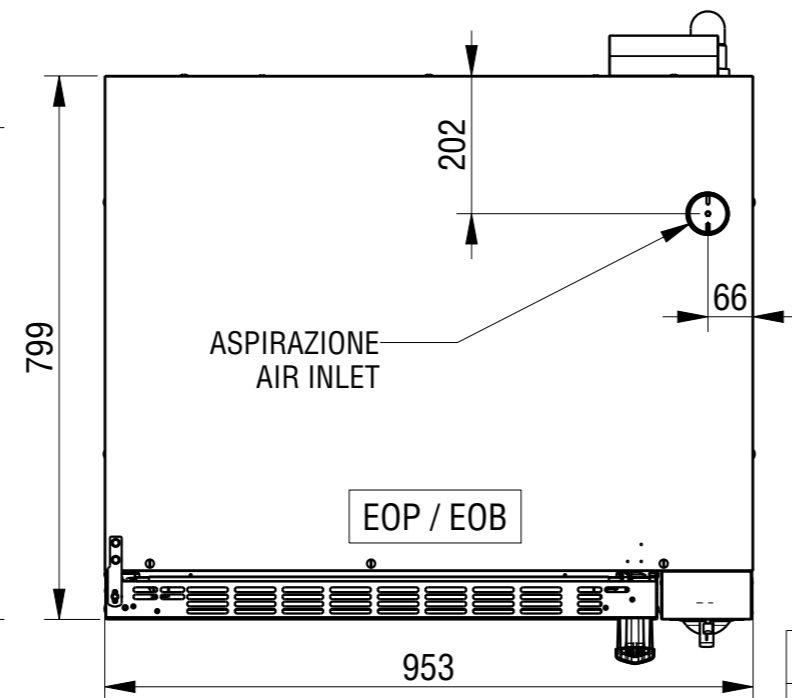
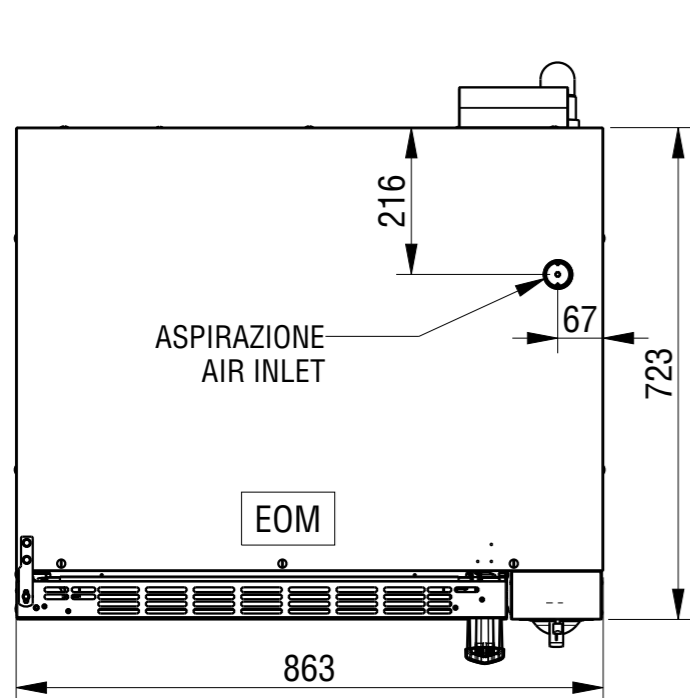


EQUIPOTENZIALE
EQUIPOTENTIAL

Ø 50MM SCARICO ACQUA
Ø 50MM WATER DRAIN

INGRESSO CAVO ELETTRICO
ELECTRIC CABLE INLET



11.07.24	0.090	EOM10M, EOM06M, EOM04M, EOP08M, EOP05M, EOB10M, EOB06M	5416.581.00
DATA / DATE	SCALA / SCALE	MODELLI FORNI / OVEN MODELS	CODICE / CODE