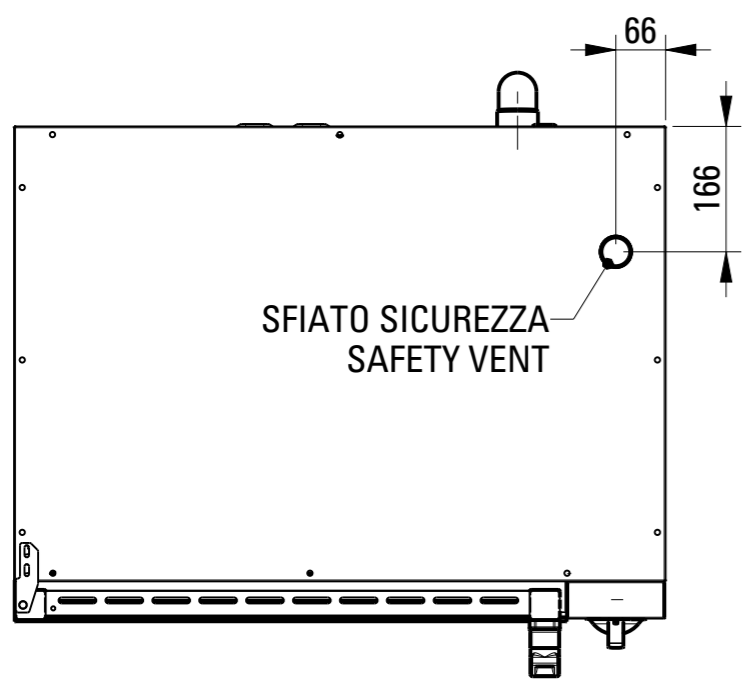


RISPETTARE LA DISTANZA MINIMA INDICATA
RESPECT THE MINIMUM DISTANCE AS INDICATED



3/4" INGRESSO ACQUA ADDOLCITA
3/4" SOFTENED WATER INLET

INGRESSO CAVO ELETTRICO
ELECTRIC CABLE INLET

EQUIPOTENZIALE
EQUIPOTENTIAL

Ø 50 mm
SCARICO ACQUA
WATER DRAIN

DET. A
SC.0.400