


# BEDIENUNGSANLEITUNG



KBS Gastrotechnik GmbH – Schoßbergstraße 26 – 65201 Wiesbaden

CODE                   **951641**  
MODELL               **EOM04M**  
BESCHREIBUN       **TECNOCOMBI SERIE M ELEKTROKOMBIBACKOFEN, DIREKTDAMPF,  
ELEKTROMECHANISCH, 4 TABLETTS GN 1/1**

**Allgemeine Hinweise**

- ⚠ Der Hersteller übernimmt für Schäden aufgrund falscher Installation, unsachgemäßer Wartung und Nichtbeachtung der Sicherheitsvorschriften keine Haftung!
  - ⚠ Das Gerät, auf das sich diese Betriebsanleitung bezieht, wurde gemäß den Anforderungen der Richtlinien der Europäischen Union „Niederspannung“ und „Elektromagnetische Verträglichkeit“ und (nur für gasbetriebene Modelle) der Verordnung der Europäischen Union „Gasbetriebene Geräte“ hergestellt.
  - ⚠ Das Gerät darf nur von Fachpersonal entsprechend der im Anwendungsland geltenden Vorschriften und Gesetze sowie entsprechend der Anweisungen dieser Installationsanweisungen installiert werden.
  - ⚠ Das Gerät kann mit einer 50 Hz oder 60 Hz Stromversorgung betrieben werden, ohne dass Änderungen an der Verkabelung oder die internen Bauteile vorgenommen werden müssen. Beachten Sie die technischen Daten auf dem Typenschild für den Spannungswert.
  - ⚠ Dieses Gerät dient ausschließlich dem Kochen und Garen von Speisen in Großküchen wie in Restaurants, Kantinen und Hotels konzipiert. Der Gebrauch dieses Geräts zur massenhaften und kontinuierlichen Herstellung von Lebensmitteln unzulässig. Jede andere Art der Nutzung ist unzulässig
  - ⚠ Das Gerät darf nur unter Aufsicht verwendet werden.
  - ⚠ Das Gerät ist nur für den professionellen Gebrauch durch qualifiziertes und entsprechend geschultes Personal bestimmt.
  - ⚠ Beim Betrieb des Gerätes besondere Vorsicht walten lassen, da sich die Oberflächen des Garraums und die Temperatursonden während des Betriebs stark erhitzen.
  - ⚠ Aus Sicherheitsgründen wird empfohlen, das letzte Backblech nicht mehr als 160 cm über dem Boden zu platzieren. Falls dies erforderlich ist, ist es obligatorisch, den in der Verpackung enthaltenen speziellen Warnaufkleber in einer Höhe von 160 cm über dem Boden anzubringen.
- 

5410.208.00
- ⚠ Es wird empfohlen, das Gerät unter einer Abzugshaube aufzustellen, um die während des Garens erzeugten Dämpfe abzuleiten.
  - ⚠ Das Gerät darf nicht in der Nähe von Wärmequellen aufgestellt werden, das gilt in besonderem Maße für das Stromkabel.
  - ⚠ Die Öffnungen und Schlitze in der Außenverkleidung, der Tür und den Bauteilen im Ofeninneren nicht abdecken, da sonst die Wärme nicht aus dem Fach mit den Elektrokomponenten abgeführt werden kann.
  - ⚠ Das Gerät ist nicht für eine Installation als Einbaugerät geeignet.
  - ⚠ Kontrollieren, dass der Dampf aus dem Auslass des Ofens oder von in der Nähe befindlichen Apparaten nicht die Belüftungsöffnungen auf dem Geräteboden erreicht, die der Kühlung der Komponenten im Geräteinneren dienen.
  - ⚠ Die Installationspläne immer genau befolgen und den Ofen fern von Wärmequellen aufstellen.
  - ⚠ Die Temperatur des Raumes, in dem sich das Gerät befindet, darf 40°C nicht überschreiten.
  - ⚠ Installieren Sie das Gerät auf einem ebenen Boden oder einer ebenen Fläche.

- ⚠ Beim Transport, der Entsorgung und Verschrottung des Gerätes ist es ratsam, darauf zu achten, dass das Gerät nicht um mehr als 5° geneigt wird, um seine Stabilität zu erhalten.
  - ⚠ Frühere Wasseranschlussrohre dürfen nicht wiederverwendet werden. Falls vorhanden, ersetzen Sie sie bei Installation und Anschluss des Ofens durch geeignetes neues Material.
- ⚠ Die Bedienblende nicht öffnen und die elektrischen Komponenten nicht berühren. Wenden Sie sich an den technischen Kundendienst.
- ⚠ Es wird empfohlen, das Gerät mit Schutzhandschuhen und zu benutzen, dabei sollte der ganze Körper von der Kleidung bedeckt sein.
- ⚠ Der Boden neben den Geräten kann rutschig werden.
- ⚠ Bei Defekten oder bei fehlerhaftem Betrieb das Gerät ausschalten.
- ⚠ Das Gerät vorsichtig bedienen. Wenden Sie sich bei losen Teilen oder Komponenten an den technischen Kundendienst.
- ⚠ Wenn das Gerät nicht funktioniert oder wenn die Funktionen abweichen, bei strukturellen Veränderungen, oder wenn die Stromversorgung, die Wasser- oder Gasversorgung unterbrochen ist (nur Gasöfen), kontaktieren Sie den autorisierten Kundendienst.
- ⚠ Wenn das Netzkabel beschädigt ist, muss es durch den Hersteller oder dessen Kundendienst ersetzt werden.
- ⚠ Während des Gebrauchs und bei der Reinigung des Ofens müssen Sie auf den umliegenden Boden achten. Dieser kann rutschig werden und Risiken für den Bediener darstellen.
- ⚠ Jeder Gebrauch und jegliche Reinigungsarbeiten, die von den in dieser Anleitung genannten und vorgesehenen abweichen, werden als ungeeignet angesehen und können Schäden, Verletzungen und Unfälle hervorrufen. Dadurch erlischt die Garantie und Tecnoinox ist von jeglicher Haftung befreit.
- ⚠ Der Netzwasserdruck muss zwischen 2 und 5 bar (200-500 kPa) liegen.
- ⚠ Es wird empfohlen, den Ofen mindestens einmal jährlich von einer autorisierten Kundendienststelle warten und überprüfen zu lassen.
- ⚠ Eine jährliche Inspektion durch qualifizierte Fachleute wird empfohlen.
- ⚠ Während der Reinigung, Wartung und des Austauschs alter Teile muss das Gerät von der Stromversorgung getrennt werden.
- ⚠ Der vom Ofen erzeugte Lärm liegt unter dem Geräuschpegel von 70dB(A).
- ⚠ Wenn diese Vorschriften nicht beachtet werden, kann es zu Schäden, Verletzungen oder auch zu Todesfällen kommen. Die Garantie entfällt in diesem Fall.
- ⚠ Nur für Australien und Neuseeland: In der ortsfesten Anlage muss ein Schutz nach der Norm AS/NZS 3000 installiert werden

#### **Bei der Aufstellung in Reihe**

- ⚠ Beachten Sie unbedingt den Mindestabstand (siehe Installationsplan) zu anderen Geräten und Wänden aus brennbarem Material sowie zu Trennwänden, Küchenmöbeln oder angrenzenden Geräten.
- ⚠ Die Kontaktflächen müssen mit nicht brennbarem Wärmeisoliermaterial verkleidet werden.

#### **ACHTUNG: Verbrennungs- und Verletzungsgefahr**

- ⚠ Während des Garens und bis alle Teile des Ofens abgekühlt sind, besteht Verbrennungsgefahr. Berühren Sie nur die Bedienelemente oder den Türgriff, da die Außenflächen sehr heiß sind.

- ⚠ Öffnen Sie die Tür während des Garvorgangs oder am Ende des Garvorgangs sehr langsam und vorsichtig. Vorsicht: Der entweichende Dampf kann sehr heiß sein.
- ⚠ Verwenden Sie immer geeignete Wärmeschutzkleidung, wenn Sie Behälter oder andere Gegenstände im Garraum berühren, während das Gerät in Betrieb ist.
- ⚠ Um Verbrennungen zu vermeiden, verwenden Sie keine zu vollen Behälter mit Flüssigkeiten oder Küchenprodukten, die bei Erwärmung flüssig werden. Der Pegel muss kontrollierbar sein.
- ⚠ Lesen Sie vor dem Umgang und der Verwendung des Reinigungs- oder Entkalkungsmittels aufmerksam das Sicherheitsdatenblatt des Produktes. Tragen Sie immer eine dem Grad der Gefährdung angemessene Schutzkleidung.
- ⚠ Die Ofentür nicht öffnen, wenn der Garraum gespült wird! Es besteht die Gefahr, dass die Augen und Schleimhäute oder die Haut verletzt werden, da chemische Reinigungsmittel über die Ofenbelüftung in den Garraum gesprüht werden.
- ⚠ Für Wartungsarbeiten am Wassersystem des Ofens müssen immer persönliche Schutzausrüstung angelegt werden, die für das verwendete Reinigungsmittel erforderlich ist (siehe Sicherheitsdatenblatt des Reinigungsmittels / Entkalkers), da sich in Teilen des Wasserkreislaufs Rückstände von chemischen Produkten befinden können.
- ⚠ Beachten Sie die folgenden allgemeinen Richtlinien für die maximal zulässige Speisenbeladung im Ofen:

	Anzahl der Bleche			
	4	5 - 6	8 - 10	16 - 20
Gedämpfte Möhren [kg]	5	8	13	25
Gedämpfte Kartoffeln [kg]	12	20	32	60
Gegrillter Rindfleisch-Burger [Stk]	140	210	380	720
Gegrillte Forelle [Stk]	26	40	65	130

#### **ACHTUNG: Brandgefahr**

- ⚠ Achten Sie vor dem Gebrauch des Geräts darauf, dass sich im Garraum keine Fremdkörper wie Bedienungsanleitungen, Plastiktüten, Waschmittelbehälter oder andere Gegenstände befinden. Stellen Sie sicher, dass die Rauchgase frei von Hindernissen abziehen können und sich keine brennbaren Materialien in der Nähe befinden.
- ⚠ Verwenden Sie beim Kochen keine festen Lebensmittel oder Flüssigkeiten, die leicht entflammbar sind, Tonika oder einen hohen Alkoholgehalt haben.
- ⚠ Stellen Sie keine Wärmequellen, leicht entzündliche oder brennbare Stoffe in die Nähe des Gerätes
- ⚠ Entfernen Sie immer Fett- oder Lebensmittelrückständen aus dem Garraum, andernfalls können sich diese Rückstände leicht entzünden. Führen Sie nach jedem Garvorgang eine tägliche Reinigung durch.

#### **ACHTUNG: Nur für Gasöfen**

- ⚠ Achten Sie darauf, dass der Rauchgasabzug im oberen Bereich des Ofens nicht verstopft ist.
- ⚠ Während des Gebrauchs des Ofens immer die Dunstabzugshaube einschalten (falls vorhanden).
- ⚠ Ist das Gerät an einen Abzugsschacht für Rauchgase angeschlossen (siehe Kapitel „Rauchgasabzug“), muss dieser frei von Hindernissen gehalten, regelmäßig gereinigt und nach den entsprechenden Vorschriften des Installationslandes überprüft werden.

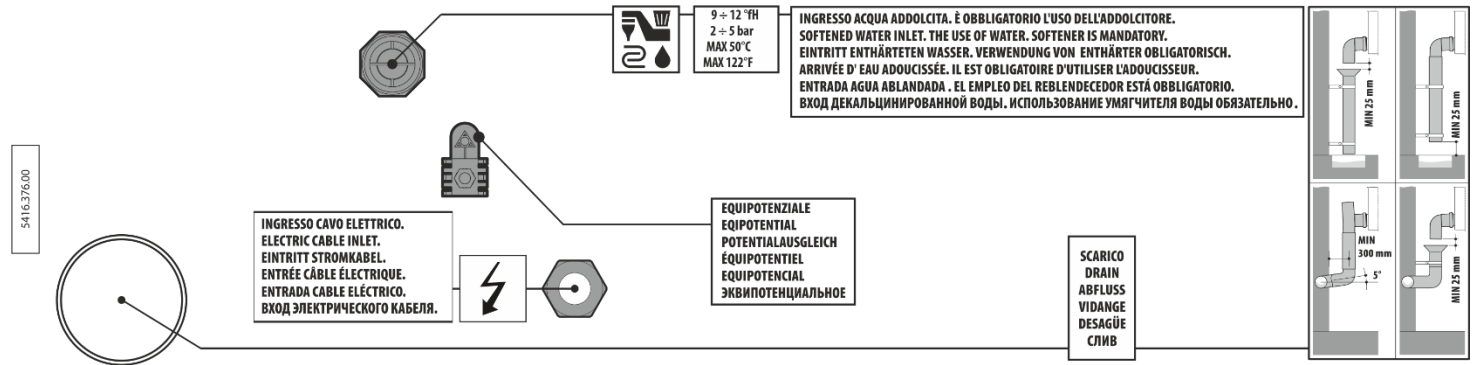
- ⚠ Der Ofen muss vor Zugluft und Wind geschützt aufgestellt werden
- ⚠ Achten Sie darauf, dass die unteren und hinteren Lüftungsöffnungen unter des Ofen sauber und frei von Gegenständen sind.
- ⚠ Wenn Sie Gas riechen, unterbrechen Sie sofort die Gaszufuhr und lüften Sie den Raum. Berühren Sie keine elektrischen Schalter oder verursachen Sie Funken oder offene Flammen.

#### **Für die ordnungsgemäße Installation erforderliche Werkzeuge**

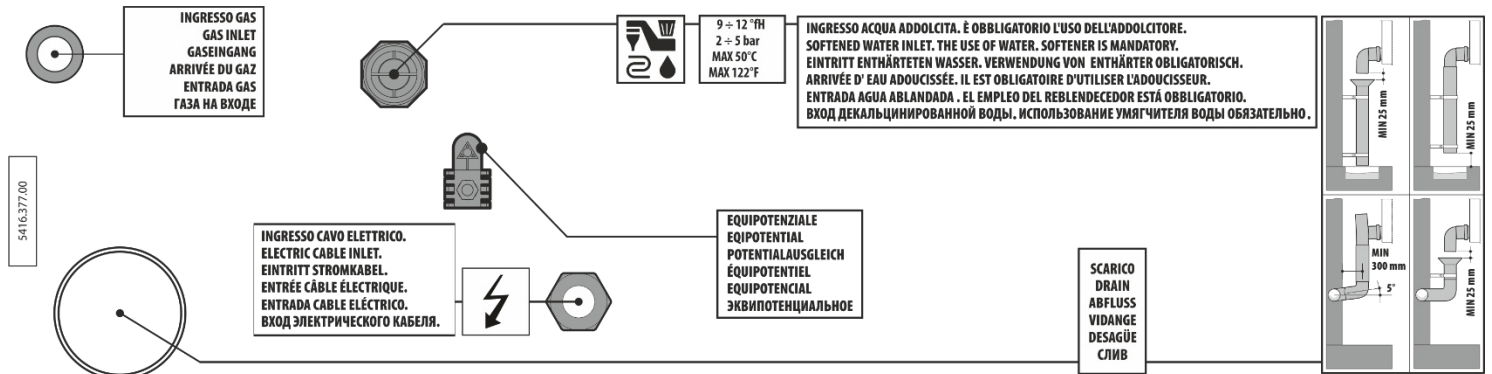
---

- Tester für elektrische Messungen;
- Pegel- und Messgerät für die richtige Positionierung der Geräte und Wasserleitungen;
- Manometer zur Messung des Versorgungsgasdrucks;
- Instrument zur Analyse von Speisewasser (siehe *Wassereigenschaften*);
- Werkzeug zur Abgasanalyse.

ELEKTRISCHE VERSIONEN



GASVERSIONEN



⚠ Vor dem Anschluss sind folgende, für die Installation des Gerätes notwendigen Daten am Typenschild zu prüfen: Spannung, Frequenz, Phasenanzahl und Leistung.

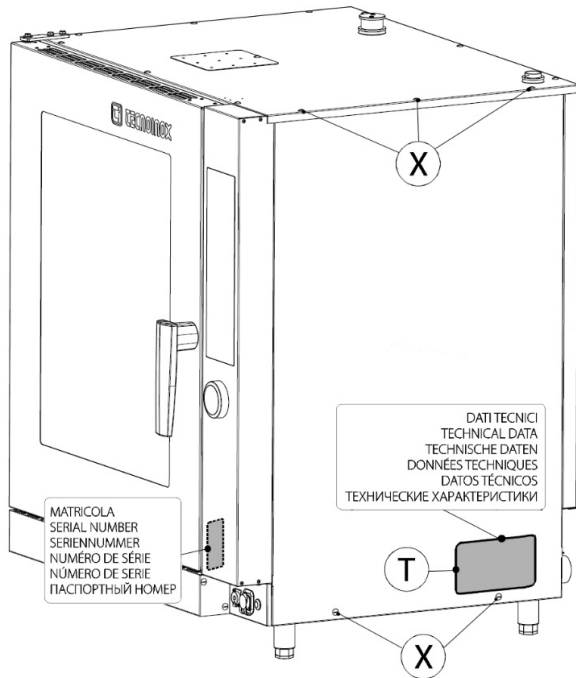


Abb. 1.1

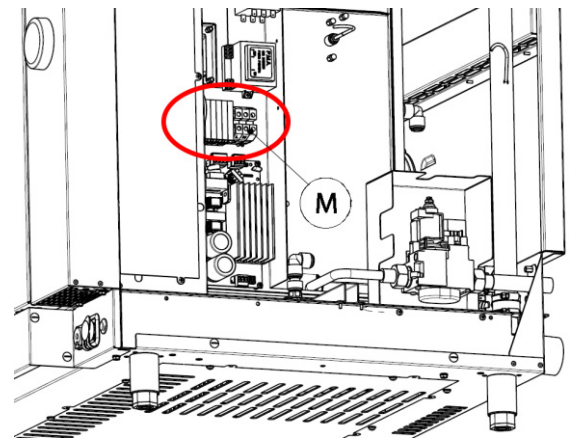
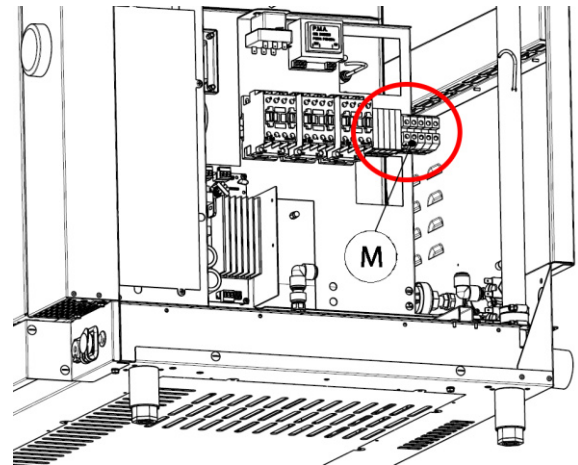




Abb. 2

**i** Der Kunststoff-Aufkleber mit dem Typenschild [T] Abb. 1.1 befindet sich innerhalb und außerhalb der rechten Seite. Der Installateur muss beim Anschluss einen leicht zugänglichen Hauptschalter zwischenschalten der die Stromzufuhr einpolig unterbricht. Die mindeste Kontaktöffnungsweite muss pro Pol 3 mm betragen.



## Das Stromversorgungskabel

- ⚠ Das Kabel darf nicht in der Nähe von Hitzequellen verlegt werden und die Raumtemperatur darf 40 °C nicht überschreiten.
- ⚠ Es muss in einem Metallrohr oder in einem steifen Kunststoffrohr verlegt werden.
- ⚠ Es muss mindestens dem Typ H07 RN-F entsprechen.
- ⚠ Es muss den Mindestquerschnitt haben, der auf dem Titelblatt der Anleitung angegeben ist

Für den Zugang zum Klemmbrett **|M|** Abb. 2 die Bedienblende entfernen, dazu die Schrauben **X** Abb. 1.1 im unteren und oberen entfernen. Die Leiter des Netzkabels am Klemmenbrett entsprechend der Angaben des elektrischen Schaltplans anschließen. Halten Sie das Kabel auch an der Unterseite fest und befestigen Sie es mit der Kabelklemme. Das Gerät muss an eine effiziente Erdleitung angeschlossen werden. Zu diesem Zweck verfügt das Gerät neben dem Anschlussklemmenbrett über eine Schraube mit dem Symbol , an die die Erdleitung angeschlossen wird. Das Gerät muss an ein Potentialausgleichssystem angeschlossen sein; für den Anschluss ist auf der Geräterückseite eine entsprechende Schraube mit dem Symbol  angebracht (siehe Beispiel auf den Typenschildern). Der Potentialleiter muss einen Mindestquerschnitt von 10 mm<sup>2</sup> aufweisen

## Wasseranschluss

Der Netzwasserdruck muss zwischen 2 und 5 bar liegen (200-500kPa). Sollte der Druck höher sein, muss vor dem Apparat ein Druckminderer eingesetzt werden. Der Verdampfer muss an eine Wasserversorgung mit enthärtetem Wasser angeschlossen werden. Die maximale Temperatur darf dabei höchstens 50 °C betragen und der Anschluss muss folgende Eigenschaften aufweisen. Der Wasseranschluss ist R 3/4". Der Schlauch für die Wasserzufuhr muss vom Installateur bereitgestellt werden. Dem Gerät vorgelagert muss ein Wasserhahn eingesetzt werden, mit dem die Wasserzufuhr unterbrochen werden kann.

## Eigenschaften des Wassers

Die Eigenschaften des Wassers müssen unbedingt die folgenden Grenzwerte erfüllen, da sie für die Realisierung eines entsprechenden Wasseraufbereitungssystems wichtig sind. Das Wasser muss folgende Eigenschaften aufweisen:

- **Trinkwasser;**
- **Max. Temperatur:** 50 °C;
- **Härte:** zwischen 9° und 12° fH;
- **Druck:** 2-5 bar (200-500 kPa);
- **pH:** größer als 7;
- **Maximale Leitfähigkeit:** 150 µS/cm;
- **Chloride:** unter 30 ppm (mg/L);
- **Alkalität:** unter 50ppm (mg/L);
- **Chloride:** unter 25ppm (mg/L);
- **Freies Chlor:** unter 0,1 ppm (mg/L);
- **Gesamtmenge der gelösten Feststoffe (TDS):** unter 60 ppm;

Wenn die Leitungsfähigkeit des Wassers über dem angegebenen Wert liegt, das Demineralisierungsgerät oder die Filter verwenden, um das Ablagern von Kalk und / oder anderen Mineralien im Ofen zu verhindern. Die durch Kalkablagerungen oder andere chemische Stoffe im Wasser provozierten Schäden werden nicht von der Garantie abgedeckt.

## Wasserabfluss

Es muss immer eine Rohrmuffe eingesetzt werden, die eine Luftfalle von mindestens 25 mm zwischen dem gebogenen Ablassrohr aus Plastik des Geräts und dem Ablasskanal Abb. 3 - 4 gewährleistet. Der Abfluss muss sich unbedingt außerhalb des Umfangs des Ofens befinden, um zu vermeiden dass eventuelle Dämpfe aus dem Luftspalt die Belüftungsöffnungen am Geräteboden erreichen.

Das aus dem Ofenauslauf austretende Wasser kann sehr heiß werden (90 °C). Daher müssen die Abwasserleitungen für diesen Einsatzzweck geeignet und für diese Temperaturen ausgelegt sein. Keine Metallrohre verwenden.

- ⚠ Frühere Wasseranschlussrohre dürfen nicht wiederverwendet werden. Falls vorhanden, ersetzen Sie sie bei Installation und Anschluss des Ofens durch geeignetes neues Material.

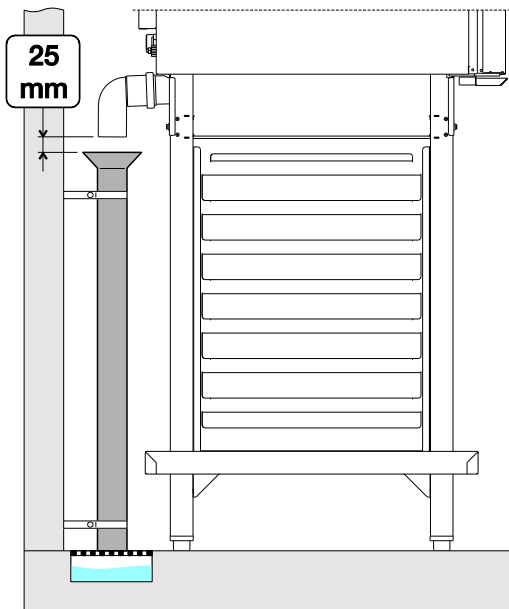


Abb. 3 Bodenanschluss auf Gitterrost

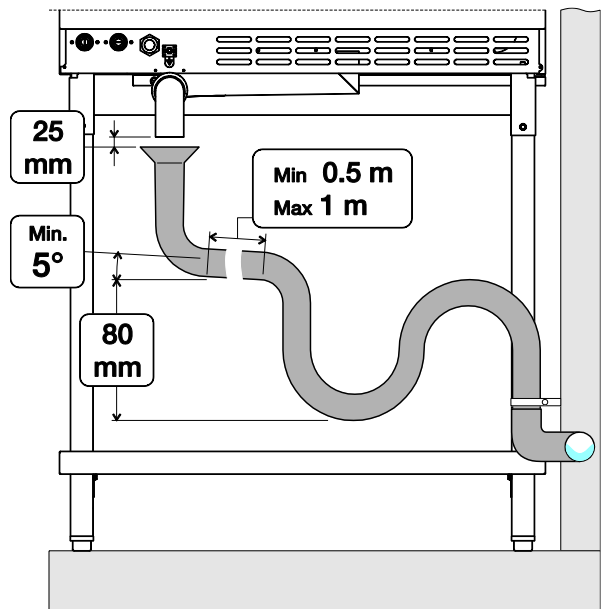


Abb. 4 Anschluss mittels Siphon

### Technische Daten der Abwasserleitung

- min. Neigung von 5%.
- max. Länge von 1,5 m.
- mit einem Siphon.
- ohne Verengungen.
- eine Abwasserleitung für jedes Gerät; sind mehrere Geräte angeschlossen, vergewissern Sie sich, dass die Hauptleitung so ausgelegt, dass ein regelmäßiger, problemloser Abfluss möglich ist.

⚠ Der Durchmesser des Abflusses darf nicht verengt werden.

⚠ Die Abfluss darf nicht direkt ohne Luftfalle angeschlossen werden.

### Dampfabzug (Kochdünste)

Während des Garvorgangs erzeugt der Ofen sehr heißen Dampf (100°C) und Kochdünste, die durch die Speisen im Garraum entstehen. Beides wird über die Abzugsrohre auf der Oberseite des Geräts abgeleitet.

⚠ Achten Sie darauf, dass keine Gegenstände das Abzugsrohr behindern bzw. dass keine Gegenstände durch die hohen Dampftemperaturen beschädigt werden können.

Für die Ableitung der Dämpfe kann entweder eine für die Leistung und die Größe des Ofens angemessene Dampfabzugshaube verwendet werden oder eine speziell für den Ofen gebaute Abzugsanlage, die über dem Gerät installiert und automatisch durch den Ofen aktiviert wird.

### VORRÜSTUNG FÜR DEN GASANSCHLUSS: GASANSCHLUSS

⚠ Der Querschnitt der Gasanschlussleitung ist entsprechend der Gasart und dem Verbrauch des anzuschließenden Gerätes zu wählen. Der Anschluss sowie die Leitungen müssen vor Ort entsprechend den geltenden gesetzlichen Bestimmungen geplant und ausgeführt werden. Der Gasanschluss am Ofen ist ein R 1/2"-Anschluss und darf nicht verengt werden.

⚠ Vor dem Ofen muss ein Gasschnellabsperrentil angebracht werden. Dieses Ventil muss den geltenden gesetzlichen Vorschriften entsprechen. Es dürfen nur Schläuche aus nicht korrodierendem Material verwendet werden. Werden für den Anschluss Dichtungsmaterialien verwendet, müssen diese für diesen Zweck zugelassen sein.

⚠ Alle Anschlüsse zwischen der Leitungen und dem Gerät müssen einer Dichtheitsprüfung unterzogen werden; die Verwendung von Lecksuchsprays wird empfohlen.

⚠ Niemals offene Flammen verwenden, um die Dichtheit zu überprüfen.

## Abzug der Gardämpfe

Modelle mit einer Nennleistung von  $< 14$  kW (GOM06\_ - GOP05\_ - GOB06\_) fallen unter die Installationsart A1, sodass sie nicht an einen Abzugsschacht oder eine Abzugshaube angeschlossen werden müssen. Der Rauchgasabzug erfolgt im Bereich, in dem das Gerät installiert ist. Eine gute und kontinuierliche Belüftung ist sehr wichtig.

Modelle mit einer Leistung  $> 14$  kW müssen als Typ B installiert werden (Abb. 5 und 6). Der Installateur muss entsprechend der Raumgestaltung darauf achten, den Ofen mit einem Installationstyp B zu installieren.

Es müssen Ableitungen vorhanden sein, deren Durchmesser an den Austrittsdurchmesser des Ofens angepasst sein muss und nicht verengt werden darf. Es ist zu beachten, dass die beim Austreten der Rauchgase Temperaturen von  $500$  °C erreichen können.

⚠ Es ist absolut verboten, den Rauchgasabzug direkt über ein Abzugssystem zu führen.

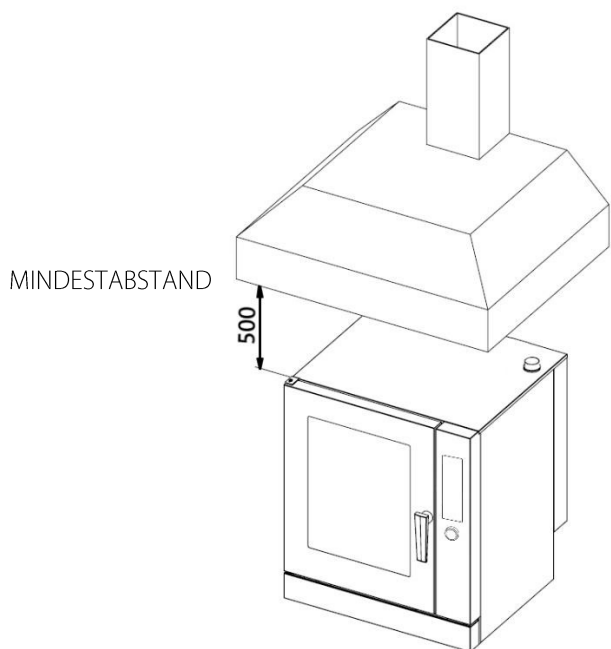


Abb. 5.1

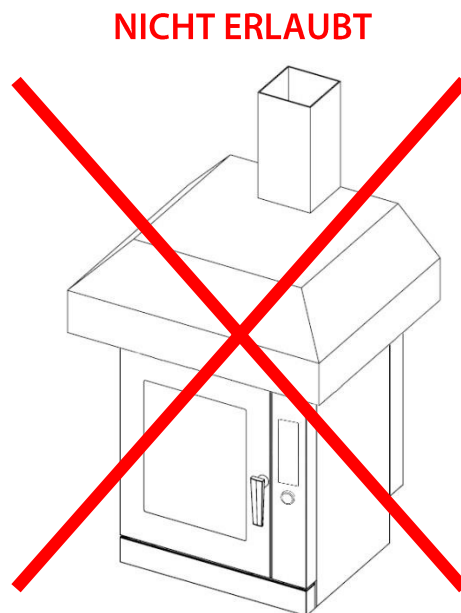


Abb. 5.2

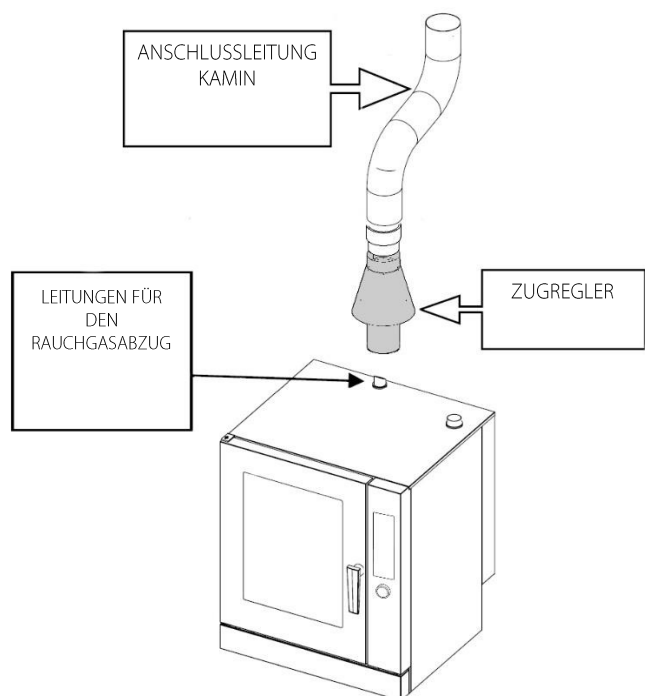


Abb. 6.1

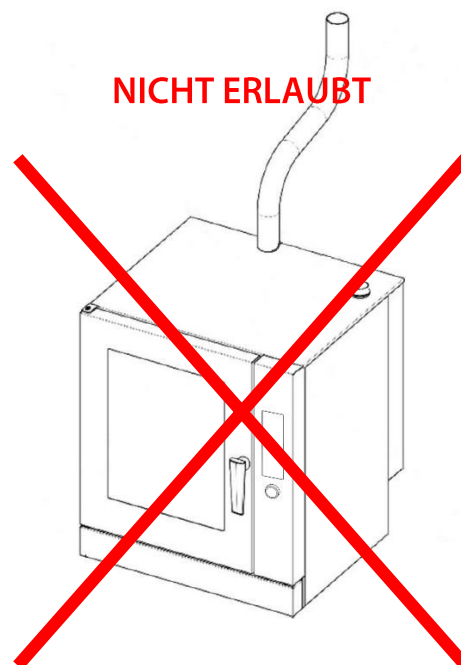


Abb. 6.2

## Installationstyp B11

Rauchgasabzug mit natürlichem Auftrieb und zwischengeschaltetem Zugregler (Abb. 6) und hitzebeständiger Leitung.

- ⚠ Es ist strengstens verboten, die Rauchgase mit einem mechanischen Saugsystem zu kanalisieren. Für diese Art der Installation muss ein spezieller Zugregler dazwischen geschaltet werden.

## Installationstyp B21

Rauchgasabzug über eine Abzugshaube oder Absauganlage (Abb. 5). Der Mindestabstand zum Ofen beträgt 500 mm; das Material, aus dem die Haube oder die Anlage besteht, muss hitzebeständig sein und Temperaturen bis zu 500 °C standhalten.

Das gewählte Absaugsystem muss entsprechend dimensioniert und mit mindestens einer an die Gasleitung angeschlossenen Verschlussvorrichtung ausgestattet sein, die auslöst und die Gasversorgung unterbricht, sobald die Abzugshaube oder die Absauganlage nicht funktioniert.

- ⚠ Am Ende der Installation muss der Installateur das Typenschild aktualisieren (ein Beispiel in Abb. 7): Die Art der Installation muss mit einem nicht löschbaren Stift markiert werden.

<input type="checkbox"/>	ΣQn (Hi)	<input type="checkbox"/> <b>X,X</b>	kW	<input type="checkbox"/> <b>XX</b>	IPX
<input type="checkbox"/>	<b>CE-0085XXXXXX</b>		P.I.N.	<input type="checkbox"/> <b>20XX</b>	YEAR
<input type="checkbox"/>	<input type="checkbox"/> <b>A1</b>	<input checked="" type="checkbox"/> <b>B1</b>	<input type="checkbox"/> <b>B21</b>	TYPE	<input type="checkbox"/> <b>MADE IN ITALY</b>
CH/DK/ES IT/SE	BE/FR	ES/GB/GR/IE IT/PT/SK	DE	AT/CH	
<b>II1a2H</b>	<b>II2E+3+</b>	<b>II2H3+</b>	<b>II2ELL3B/P</b>	<b>II2H3B/P</b>	
<b>8; 20</b>	<b>20-25; 28-30; 37</b>	<b>20; 28-30; 37</b>	<b>20; 50</b>	<b>20; 50</b>	

Abb. 7 (Beispiel)

- ⚠ Der Hersteller lehnt jede Haftung für Schäden oder Fehlfunktionen an den Geräten ab, die durch unsachgemäße Vorbereitung und Ausführung der Verriegelungssysteme verursacht werden, und haftet zudem nicht für falsch durchgeführte Anschlussarbeiten.

## Betrieb mit erwarteter thermischer Konfiguration

Während der Endabnahme im Werk werden alle Geräte für die auf dem Aufkleber neben dem Typenschild angegebene Gasart vorbereitet. Wenn die Vorrüstung des Geräts nicht der vor Ort verfügbaren Gasart entspricht, muss das Gerät auf die vorhandene Gasart umgerüstet werden. In diesem Fall muss der Kundendienst informiert und das technische Handbuch zu Rate gezogen werden.

Die Inbetriebnahme des Ofens mit der erwarteten Heizleistung ist abhängig vom Eingangsdruck und dem Heizwert des Gases. Der Gasdruck muss innerhalb der in der Düsentabelle angegebenen Grenzen liegen.

- ⚠ Überschreitet der Druck die Grenzwerte, darf das Gerät nicht in Betrieb genommen werden. Daher ist es ratsam, sich an die Stelle oder das Unternehmen zu wenden, die das Gas liefert, oder an das Unternehmen, das die Gasleitungen ausgeführt hat.

## Messen des Eingangsdrucks

Der Eingangsdruck wird mit einem Manometer gemessen, das mit dem Druckhahn des Gasregelventils verbunden ist. Für den Zugang zum Ventil muss die rechte Verkleidung (Abb. 1) des Gerätes geöffnet werden. Vor dem Anschluss des Manometers muss die Dichtschraube des Druckhahns **A** gelöst werden. Der Druck muss gemessen werden, wenn der Ofen in Betrieb ist und der Brenner eingeschaltet ist. Der vom Manometer gemessene Wert muss innerhalb der in der Düsentabelle angegebenen Grenzen liegen, je nach der gelieferten Gasart. Am Ende der Messung die Schraube des Druckhahns **A** wieder schließen.

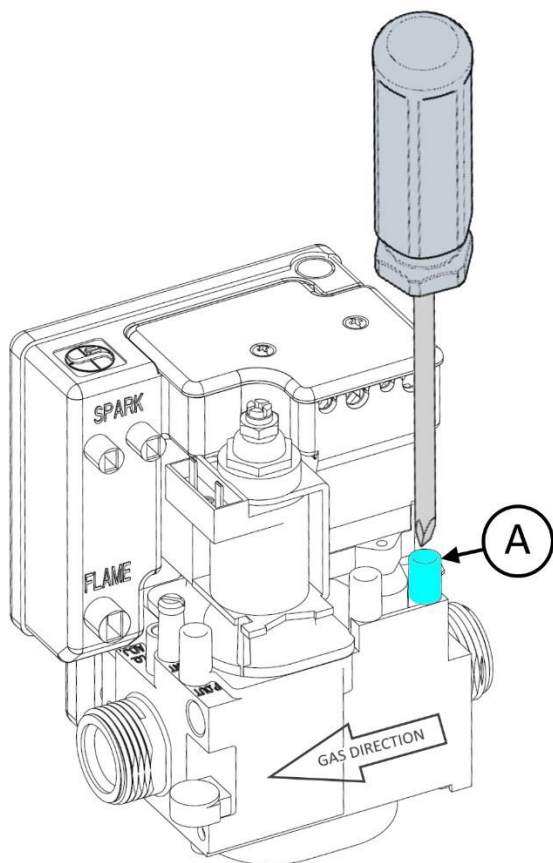


Abb. 8

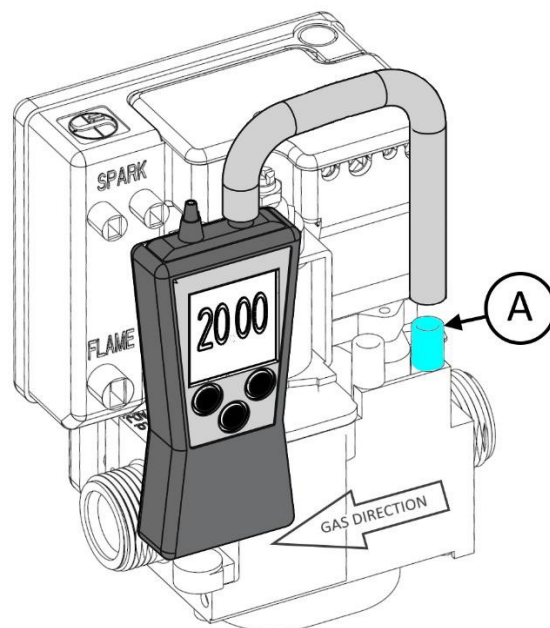


Abb. 9

⚠ An den abgedichteten Schrauben am Ventil dürfen keine eigenmächtigen Eingriffe durchgeführt werden. Jeder eigenmächtige Eingriff führt zum sofortigen Erlöschen der Garantie.

### Umwandlung und Anpassung an neue Gasarten

Die Umstellung auf eine andere Gasart z.B. von Erdgas auf Flüssiggas erfolgt durch den Austausch der Brennerdüsen.

Auf allen Düsen ist der Durchmesser in 1/100 angegeben; die Düsen werden in einem Beutel mitgeliefert.

⚠ Nach jeder Umstellung oder Anpassung des Gerätes ist eine Funktionskontrolle vorzunehmen und das Zusatzschild entsprechend der erfolgten Umstellung bzw. Anpassung zu ändern.

⚠ Alle Anschluss-, Installations- sowie Wartungsarbeiten am Gerät dürfen nur von Fachpersonal unter Beachtung aller entsprechenden Vorschriften durchgeführt werden!

Für eventuelle Umwandlungen oder Einstellungen muss das rechte Seitenpaneel entfernt werden, um Zugriff zum Ventil und zum Brenner zu erhalten (Abb. 1.1).

Die Düse |U| (Abb. 10) mit einer für die neue Gasart geeigneten ersetzen - siehe „Düsentabelle“, Abschnitt „Technische Daten“.

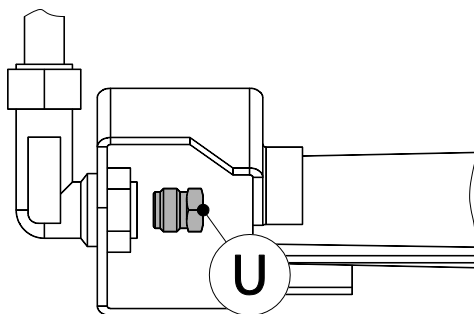


Abb. 10

Bei Umwandlung von einer Gas- auf eine andere Ausführung muss auch der Ausgangsdruck des Ventils reguliert werden. Dieser ist mit einem Manometer (Auflösung mind. 0,1 mbar) messbar, das an den Druckanschluss **|B|** abgeschlossen wird (Abb. 11a und 11b).

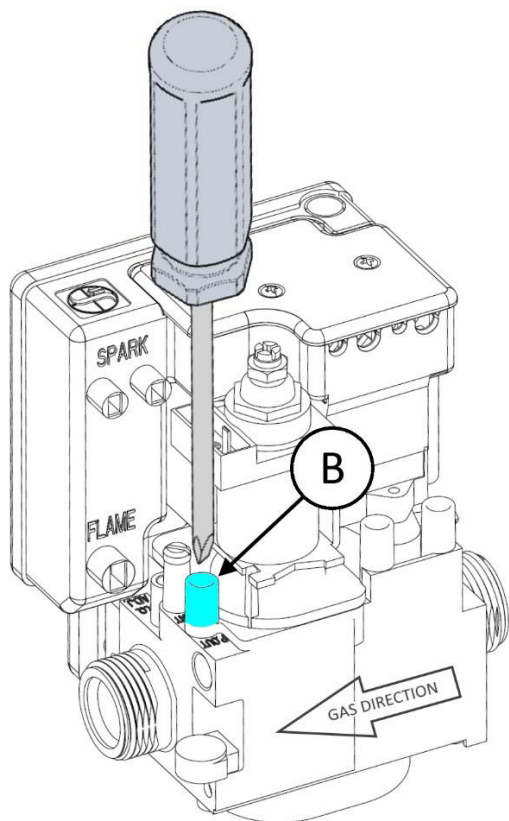


Abb. 11a

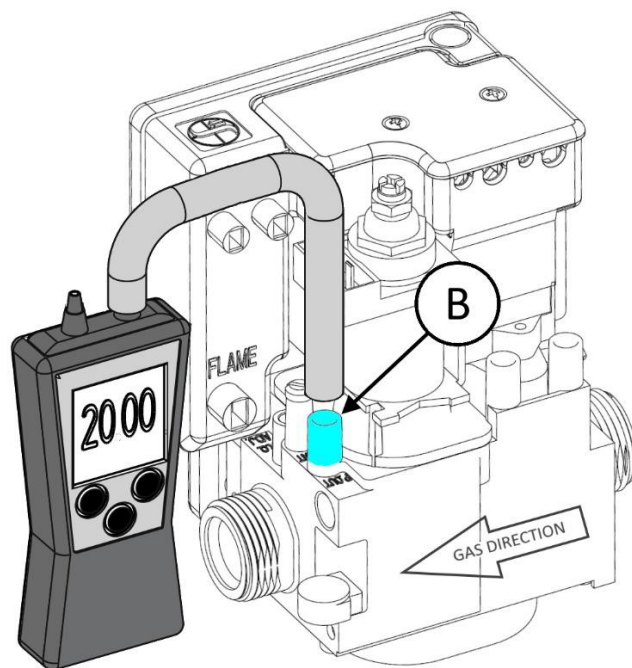


Abb. 11b

Die Einstellung des Maximaldrucks erfolgt mithilfe der Schraube **C** (Abb. 12); die Bezugswerte sind in der „**Düsentabelle**“ angegeben:

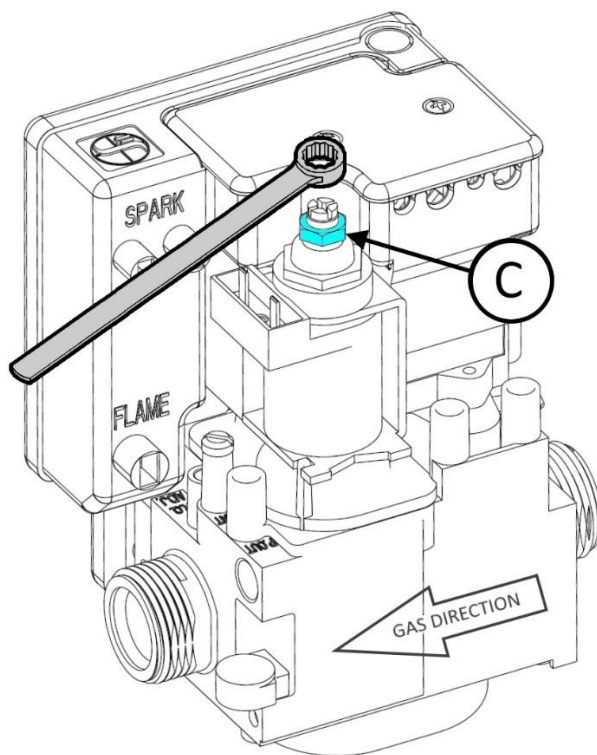
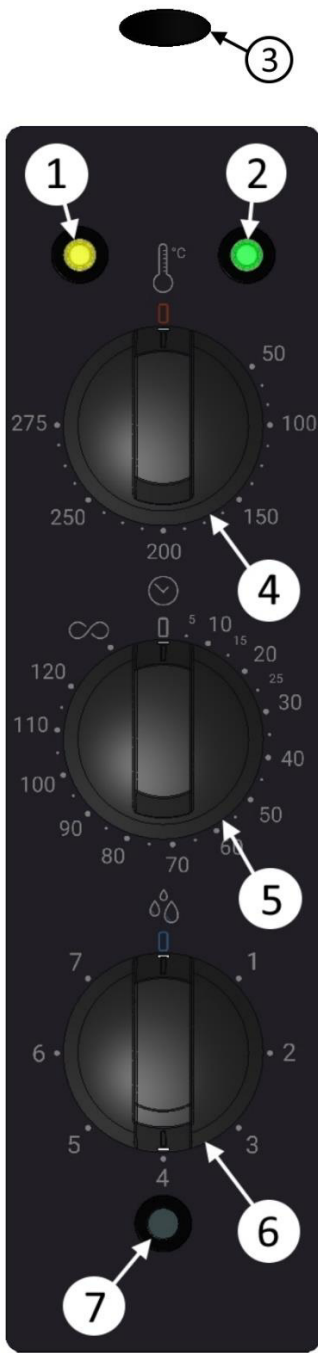


Abb. 12

## BESCHREIBUNG DER BEDIENBLENDE



- 1 Grüne Kontrollleuchte, geht an, wenn der Ofen in Betrieb ist

---

- 2 Orange Kontrollleuchte, geht an während der Thermostatregelung

---

- 3 Bedienhebel zum Öffnen der Entlüftung zum Ausstoßen des Dampfes aus der Backkammer

---

- 4 Temperaturwahlschalter 50 – 300°C

---

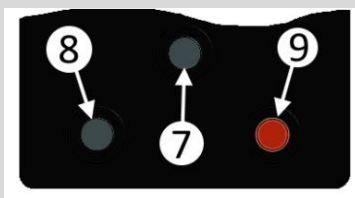
- 5 Timer 0 – 120 Minuten oder Betrieb ohne zeitliche Begrenzung

---

- 6 Wahlschalter Befeuchter mit 7 Stufen

---

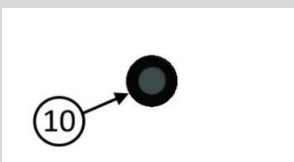
- 7 Tasten zum Ein-/Ausschalten der Beleuchtung der Backkammer



- 8 Taste zur Instandsetzung des Brenners (nur Gasmodelle)

---

- 9 Kontrollleuchte „Brenner blockiert“ (nur Gasmodelle)



- 10 Taste ON-OFF

## VERWENDUNG DES OFENS

### PRAKTISCHE HINWEISE

#### Einschalten

Die Taste ON-OFF | 10 | drücken.

#### ACHTUNG: Verbrennungs- und Verletzungsgefahr

- ⚠ Während des Garens und bis alle Teile des Ofens abgekühlt sind, besteht Verbrennungsgefahr. Berühren Sie nur die Bedienelemente oder den Türgriff, da die Außenflächen sehr heiß sind.
- ⚠ Öffnen Sie die Tür während des Garvorgangs oder am Ende des Garvorgangs sehr langsam und vorsichtig. Vorsicht: Der entweichende Dampf kann sehr heiß sein.
- ⚠ Verwenden Sie immer geeignete Wärmeschutzkleidung, wenn Sie Behälter oder andere Gegenstände im Garraum berühren, während das Gerät in Betrieb ist.
- ⚠ Um Verbrennungen zu vermeiden, verwenden Sie keine zu vollen Behälter mit Flüssigkeiten oder Küchenprodukten, die bei Erwärmung flüssig werden. Der Pegel muss kontrollierbar sein.
- ⚠ Lesen Sie vor dem Umgang und der Verwendung des Reinigungs- oder Entkalkungsmittels aufmerksam das Sicherheitsdatenblatt des Produktes. Tragen Sie immer eine dem Grad der Gefährdung angemessene Schutzkleidung.
- ⚠ Die Ofentür nicht öffnen, wenn der Garraum gespült wird! Es besteht die Gefahr, dass die Augen und Schleimhäute oder die Haut verletzt werden, da chemische Reinigungsmittel über die Ofenbelüftung in den Garraum gesprüht werden.
- ⚠ Für Wartungsarbeiten am Wassersystem des Ofens müssen immer persönliche Schutzausrüstung angelegt werden, die für das verwendete Reinigungsmittel erforderlich ist (siehe Sicherheitsdatenblatt des Reinigungsmittels / Entkalkers), da sich in Teilen des Wasserkreislaufs Rückstände von chemischen Produkten befinden können.
- ⚠ Beachten Sie die folgenden allgemeinen Richtlinien für die maximal zulässige Speisenbeladung im Ofen:

	Anzahl der Bleche			
	4	5 - 6	8 - 10	16 - 20
Gedämpfte Möhren [kg]	5	8	13	25
Gedämpfte Kartoffeln [kg]	12	20	32	60
Gegrillter Rindfleisch-Burger [Stk]	140	210	380	720
Gegrillte Forelle [Stk]	26	40	65	130

#### ACHTUNG: Brandgefahr

- ⚠ Achten Sie vor dem Gebrauch des Geräts darauf, dass sich im Garraum keine Fremdkörper wie Bedienungsanleitungen, Plastiktüten, Waschmittelbehälter oder andere Gegenstände befinden. Stellen Sie sicher, dass die Rauchgase frei von Hindernissen abziehen können und sich keine brennbaren Materialien in der Nähe befinden.
- ⚠ Verwenden Sie beim Kochen keine festen Lebensmittel oder Flüssigkeiten, die leicht entflammbar sind, Tonika oder einen hohen Alkoholgehalt haben.
- ⚠ Stellen Sie keine Wärmequellen, leicht entzündliche oder brennbare Stoffe in die Nähe des Gerätes



⚠ Entfernen Sie immer Fett- oder Lebensmittelrückständen aus dem Garraum, andernfalls können sich diese Rückstände leicht entzünden. Führen Sie nach jedem Garvorgang eine tägliche Reinigung durch.

## **Vorheizen der Backkammer**

Die Vorheizphase der Backkammer ist für ein gutes Garergebnis sehr wichtig und hilfreich. Im Allgemeinen sollte die Backkammer immer leer vorgeheizt werden, wobei eine Temperatur einzustellen ist, die 15 % bis 25 % über der gewünschten Gartemperatur liegen sollte.

## **Das Gargut**

Die Höhe des Backbleches sollte der des Produktes angemessen sein. Für ein gleichmäßiges Garergebnis sollte das Gargut möglichst auf mehrere flache Bleche anstatt auf einem hohen verteilt werden.

## **Art der Backbleche und Abstand**

Für optimale Ergebnisse ist die Wahl eines für das jeweilige Produkt geeigneten Blechs unverzichtbar: Bleche aus Aluminium oder aluminisiertem Blech für Brot- und Backwaren, Lochbleche für Dampfgaren, Gitterbleche für vorfrittierte Produkte.

Wenn das Gargut in die Backkammer hineingegeben wird, sollte besonders darauf geachtet werden, dass ausreichend Platz zwischen den einzelnen Backblechen vorhanden ist. Dadurch können sich die Wärme und die Luft gleichmäßig verteilen; wenn ein Blech hingegen das darüber liegende berührt, ist dies unter Umständen nicht gewährleistet.

## **ZUGANG ZUM GARRAUM**

### **Modelle mit Standardtür**

Den Türgriff drehen (egal, in welche Richtung), bis er anhält. Das eventuell laufende Garprogramm wird unterbrochen.

### **Modelle mit Sicherheitssystem (auf Wunsch)**

Der Ofen ist mit einem Sicherheitssystem ausgestattet, das verhindert, dass man durch das vollständige Öffnen der Tür vom Dampf getroffen wird. Drehen Sie den Türgriff im Uhrzeigersinn bis zum Anschlag. Die Tür öffnet sich leicht und rastet in die Sicherung ein. Das eventuell laufende Garprogramm wird unterbrochen.

Den Griff entgegen dem Uhrzeigersinn drehen, bis er anhält, um die Ofentür komplett zu öffnen.

## **EINSTELLUNGEN FÜR DEN GARVORGANG**

### **Einstellung der Temperatur**

Die Gartemperatur mit dem Drehknopf | 4 | einstellen. Die Temperatur kann zwischen 50 und 300 °C reguliert werden.

### **Einstellung der Zeit und des Beginns des Garvorgangs**

Den Drehknopf | 5 | zum Auswählen der Garzeit im Uhrzeigersinn drehen, oder zum Einstellen des Modus ohne zeitliche Begrenzung entgegen dem Uhrzeigersinn bis zum Symbol | ∞ | drehen.

Anschließend startet der Garvorgang automatisch.

### **Einstellung der Feuchtigkeit**

Zur Einstellung der Feuchtigkeit den Drehknopf | 6 | betätigen (von 0 bis 7). Die Feuchtigkeit in der Backkammer erhöht sich proportional zur gewählten Stufe.

Diese Funktion eignet sich besonders für Speisen, die zum Austrocknen neigen.

### **Ende des Garvorgangs**

Wenn der Modus ohne zeitliche Begrenzung gewählt wurde, den Ofen manuell ausschalten, indem der Drehknopf | 5 | für die Einstellung der Garzeit auf 0 gebracht wird.

Wenn eine Garzeit eingestellt wurde, weist nach deren Ablauf ein akustisches Signal auf das Garzeitende hin und der Ofen geht aus.

Zum Beenden des Signals reicht es aus, die Tür zu öffnen.

## WARTUNG

### Regelmäßige ordentliche Wartung

Die Reinigung des Leitblechs und der Blechhaltergitter sollte je nach Bedarf vorgenommen werden. Dazu wie folgt vorgehen:

1. Sämtliche Versorgungen unterbrechen und schließen (Strom, Wasser);
2. Die Blechhalterungen herausziehen;
3. Mit einem Schraubenzieher angemessener Größe oder einer Münze die Schrauben des Leitblechs lösen und aus der Backkammer herausnehmen, damit der dahinter liegende Bereich gereinigt werden kann.
4. Mit einem sauberen Tuch abtrocknen. Keine Scheuermittel, Stahlwolle o. ä. verwenden, da diese die Oberfläche des Stahls beschädigen können. Wenn es der Platz zulässt, das Leitblech im Geschirrspüler waschen.
5. Befestigen Sie den Deflektor im Garraum und achten Sie darauf, dass die beiden Befestigungsschrauben auf der Oberseite fest angezogen sind.

**⚠ Achtung:** Verwenden Sie den Ofen niemals ohne den Deflektor.

### Längerer Stillstand

Wenn der Ofen für längere Zeit nicht genutzt wird, muss er vorher gründlich von sämtlichen Rückständen befreit werden. Die Tür halboffen lassen, damit Luft im Inneren der Backkammer zirkulieren kann. Unbedingt sämtliche Versorgungsleitungen unterbrechen und schließen (Strom, Wasser). Für eine komplette Pflege können die Außenflächen zudem mit einem handelsüblichen, schützenden Produkt behandelt werden.

**⚠ Verwenden Sie nur Produkte, die für den vorgesehenen Einsatz für Lebensmittel zugelassen sind.**

### Außerordentliche Wartung

Für einen korrekten und sicheren Betrieb muss der Ofen mindestens einmal pro Jahr durch den technischen Kundendienst gewartet werden.

## ALLGEMEINE REINIGUNG

Kein direktes oder unter Druck stehendes Strahlwasser für die Reinigung der Außenwände des Ofens verwenden. Auf keinen Fall korrosive und/oder scheuernde Substanzen, Stahlwolle, Eisenbürsten o. ä. auf Stahloberflächen verwenden, da sie diese irreparabel beschädigen würden. Außerdem können zu aggressive, nicht basische Reinigungsmittel oder solche mit hohen Natrium- und Ammoniakkonzentrationen in kurzer Zeit die Dichtungen beschädigen und so die Dichtheit des Ofens beeinträchtigen. Die Außenoberflächen sollten mit einem Schwamm und warmem Wasser mit etwas Reinigungsmittel, da allgemein für solche Zwecke verwendet wird, gereinigt werden. Das Gerät manuell ausschließlich im abgekühlten Zustand reinigen; vor dem Reinigen das Gerät von der Stromversorgung abtrennen. Sollte der Verdacht auf eine Betriebsstörung des Gerätes vorliegen, die Stromzufuhr unterbrechen und den autorisierten Kundendienst verständigen. Die abnehmbaren Teile separat mit warmem Wasser und Reinigungsmittel waschen und unter fließendem Wasser nachspülen. Stahlteile können mit einem feuchten Lappen und einem nicht scheuernden Mittel gereinigt werden, zum Abschluss können diese Teile mit einem weichen und trockenen Tuch abgerieben werden. Zum Entfernen von hartnäckigen Flecken sollten warmes Wasser und Essig verwendet werden.

**⚠ Verwenden Sie nur Produkte, die für den vorgesehenen Einsatz für Lebensmittel zugelassen sind.**

Auf keinen Fall dürfen nicht befugte Personen versuchen, die Reparatur durchzuführen. Dadurch verfällt die Garantie!

Um die Umweltbelastung durch Reinigungsmittel zu verringern, wird empfohlen, das Gerät nur mit Produkten zu reinigen, die zu mindestens 90% biologisch abbaubar sind.

### Reinigung des Garraums

Zur Reinigung des Garraums siehe Kapitel „Bereich REINIGUNG“.

**⚠ Verwenden Sie nur Produkte, die für den vorgesehenen Einsatz für Lebensmittel zugelassen sind.**

### Reinigung der Bedienblende

Für die Reinigung der Kunststoffteile der Bedienblende und der Scheibe des Displays nur angefeuchtete Lappen verwenden, die nicht kratzen. Die Verwendung aggressiver Reinigungsmittel und scheuernder Lappen oder Schwämme kann die Oberflächen beschädigen.

## STÖRUNGEN

Die für die Konstruktion dieses Apparats verwendeten Komponenten sind von bester Qualität.

Defekte können auch durch Spannungsschwankungen, Staub und/oder Schmutz, die in die Komponenten eindringen, verursacht werden.

WARTUNG - ÜBERPRÜFUNGEN - KONTROLLEN - REINIGUNG		FREQUENZ	NUTZER	KUNDENDIENST
Reinigung	Allgemeine Reinigung des Gerätes und des umliegenden Bereichs	Täglich oder je nach Nutzung	Ja	-
Sicherheitsvorrichtungen	Kontrolle der Funktionstüchtigkeit der Sicherheitsvorrichtungen	Monatlich	Ja	Ja
Mechanische Schutzvorrichtungen	Kontrolle des Zustands, dass keine Verformungen vorhanden sind, dass keine Teile locker sind und dass nichts fehlt.	Monatlich	Ja	Ja
Steuerung	Prüfung der Lesbarkeit und des Zustand der Schriften und Symbole und bei Bedarf ersetzen.	Jährlich	Ja	Ja
Gerätekörper	Kontrolle der Mechanik, dass keine Brüche, Risse oder Verformungen vorhanden und alle Schrauben fest angezogen sind.	Jährlich	Ja	Ja
	Anziehen der wichtigsten Verbindungselemente (Schrauben, Befestigungssysteme usw.) des Gerätes		-	Ja
Sicherheitsaufkleber	Prüfung der Lesbarkeit und des Zustandes der Sicherheitsaufkleber.	Jährlich	Ja	Ja
Schaltpult/Elektronik	Kontrolle des Zustands der elektrischen Komponenten des Schaltpults.	Jährlich	-	Ja
	Kontrolle der Verkabelungen zwischen dem Schaltpult und den Bauteilen des Gerätes.			
Stromkabel und Stecker	Prüfung des Zustands des Stromkabels und des Steckers.	Jährlich	Ja	Ja
	Austausch desselben, wenn es defekt ist.		-	Ja
Lager der Motoren (wenn vorhanden)	Austausch der Lager der Motoren	Alle drei Jahre	-	Ja

## UMWELTSCHUTZ

Dieses Gerät wurde anhand von Laboruntersuchungen geprüft und optimiert, um so besonders hohe Leistungen zu erzielen. Dennoch wird zur Verringerung des Energieverbrauchs (Strom, Gas und Wasser) empfohlen, das Gerät nicht für längere Zeit unbenutzt eingeschaltet zu lassen und es nur unter optimalen Betriebsbedingungen zu verwenden.

Alle für die Verpackung verwendeten Materialien:

- Polyäthylen: äußere Folie der Verpackung und/oder Luftpolsterfolie
- Polypropylen: Bänder
- Styropor: winkel-, platten- oder würfelförmiges Schutzmaterial
- Karton
- Grundgestell aus Holz



Sind umweltfreundlich und können ohne Gefahr aufbewahrt oder recycelt (wiederverwertet) werden; im Fall der Entsorgung müssen die geltenden Bestimmungen des Anwenderland eingehalten werden.

Nach Ablauf der Lebensdauer muss das Gerät ordnungsgemäß entsorgt werden.

Unter Einhaltung der geltenden Bestimmungen des eigenen Landes muss das Gerät als Abfall behandelt und nach Entfernung des Stromkabels den zuständigen Sammel- und Aufbereitungsstellen übergeben werden (Recyclinghof oder Abfallkonsortien).