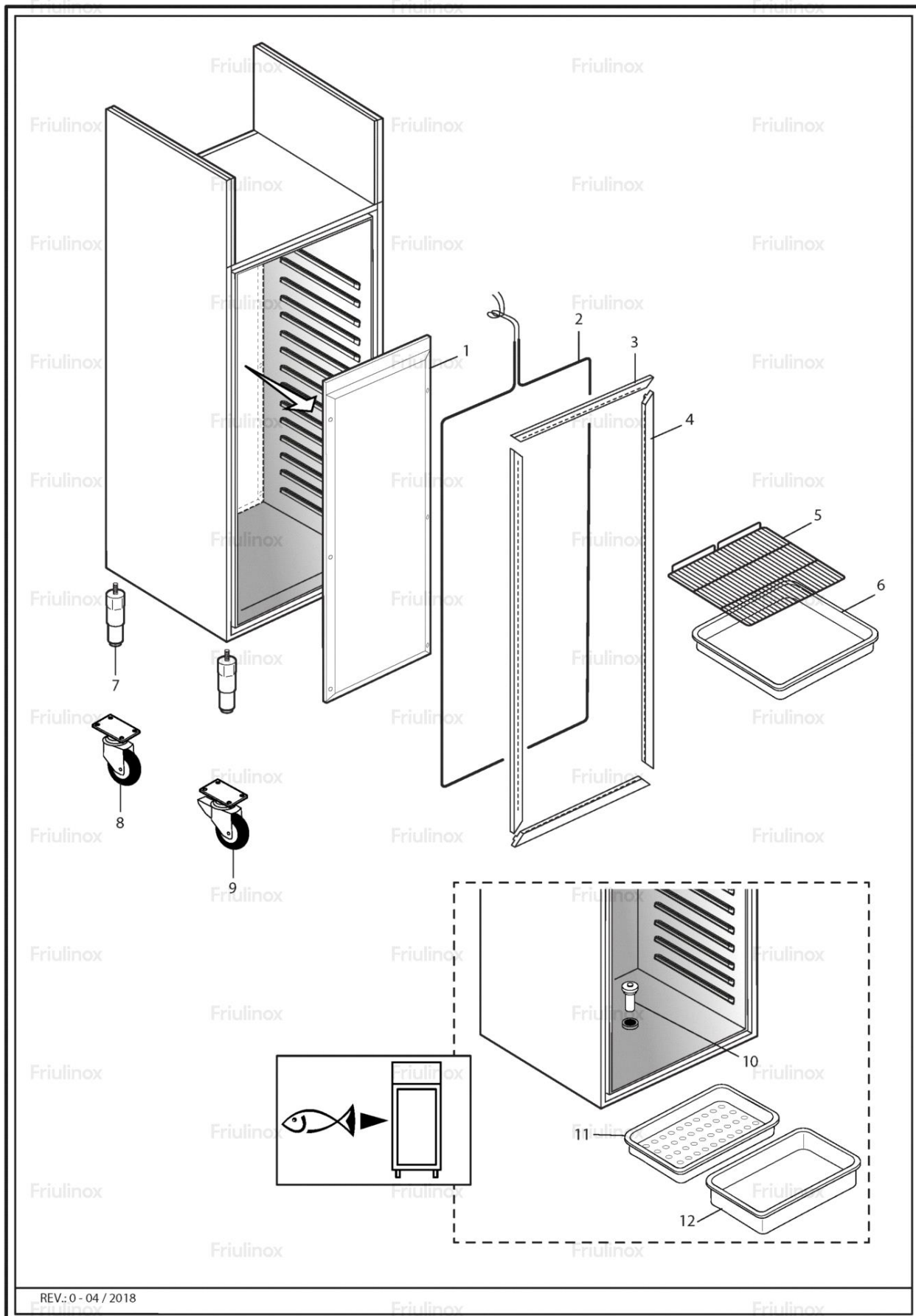


# EXPLOSIONSZEICHNUNG

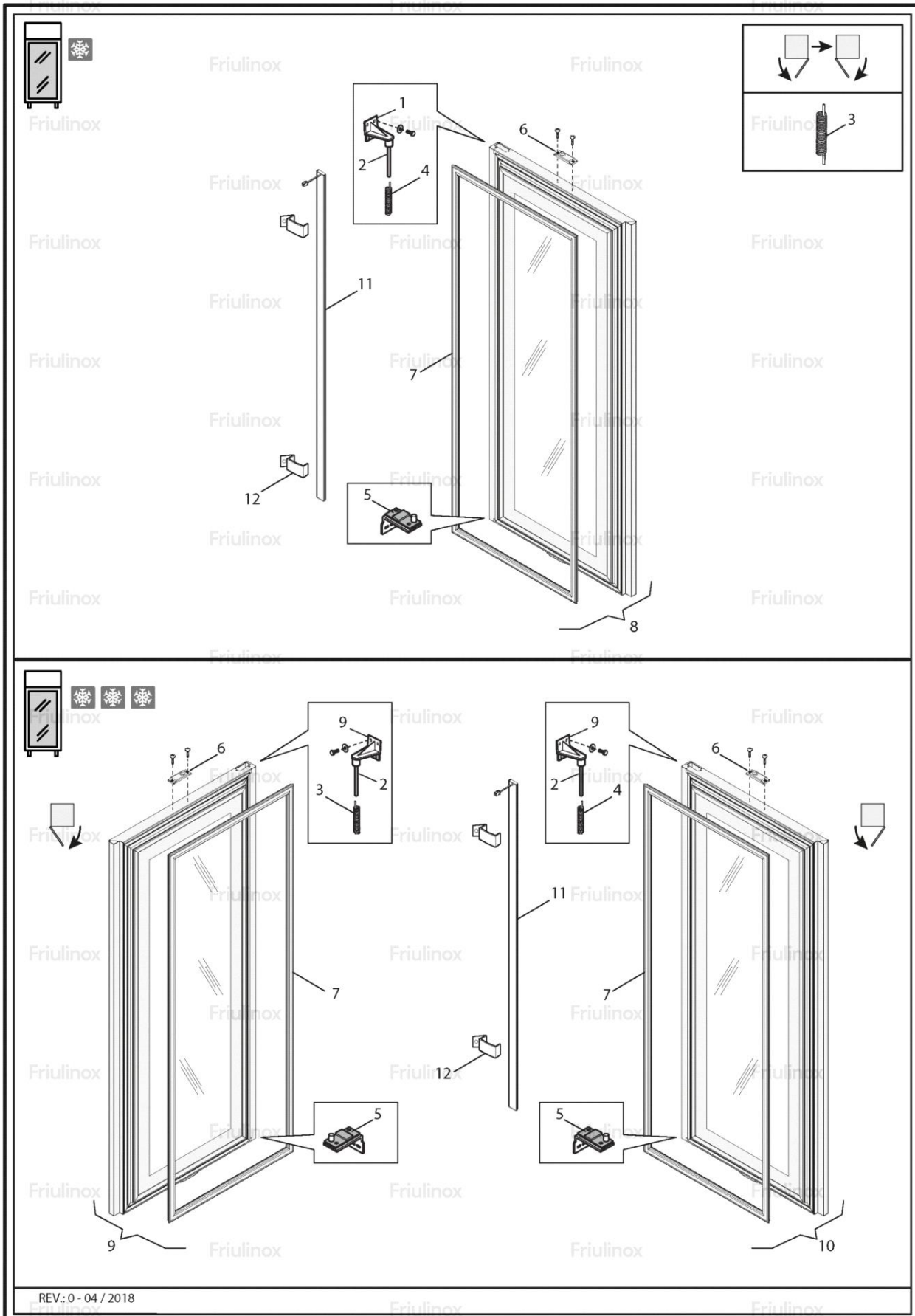


KBS Gastrotechnik GmbH – Schoßbergstraße 26 – 65201 Wiesbaden



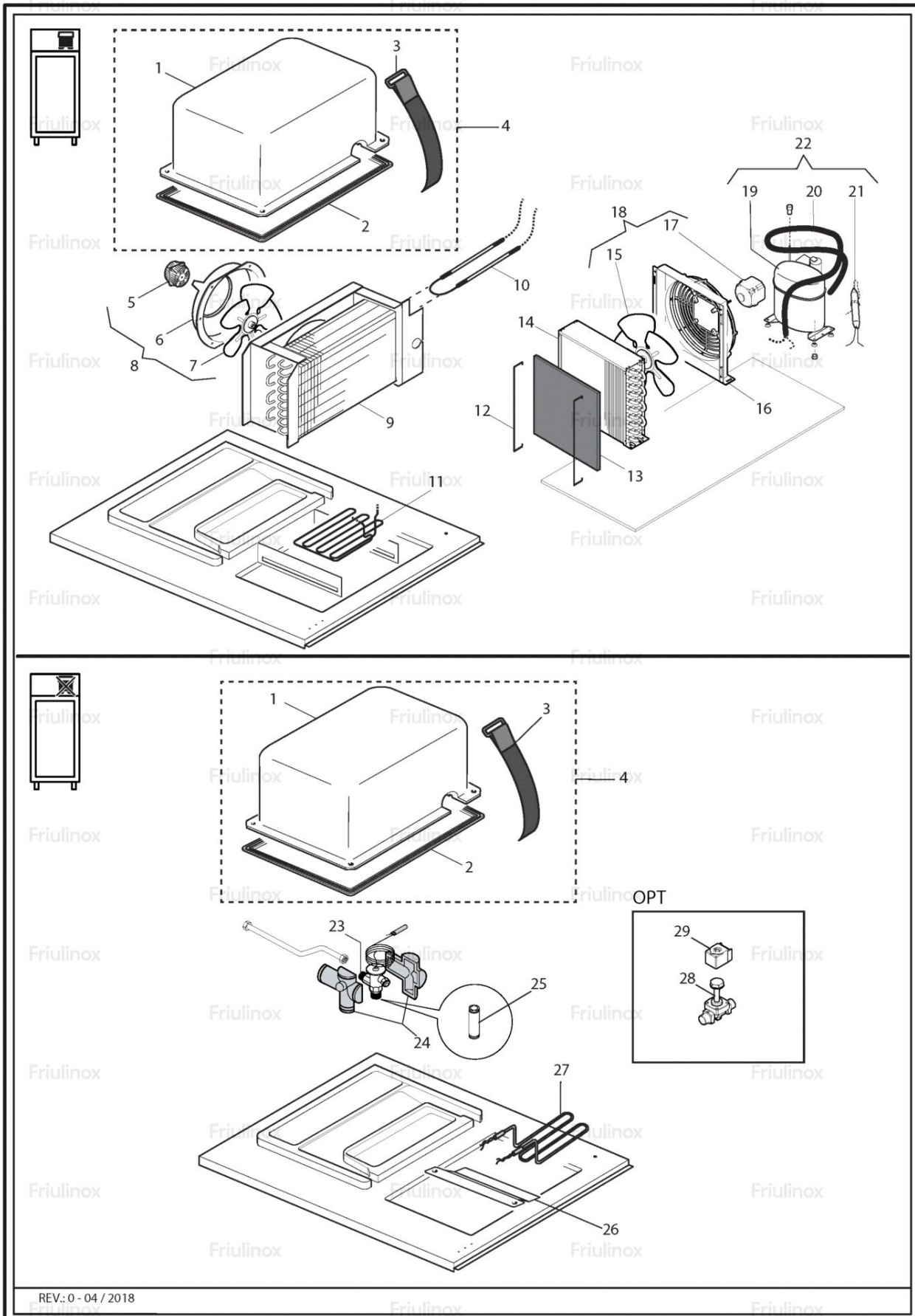
REV.: 0 - 04 / 2018

Pos	Kodenr.	Bezeichnung	Anmerkungen	Gültig ab:	Gültig bis:
0001	BN33333320	CONVOGLIATORE SCHIENA ARM SUT 70 F.STAMP			
0002	BN166603111	HEIZELEMENT [R] 40W TÜRRAHMEN			
0003	BN1471140616	HORIZONTAL RAHMENABDECKUNG [R] AR L. 616			
0004	BN1471141546	SENKRECHTE RAHMENABDECKUNG [R] L. 1546			
0005	BN1440065530	ABLAGEBRETTGITTER [R] GN 2/1 650X530			
0006	BN1405011065	BEHÄLTER [R] 325X530X60			
0007	BN1467520	FÜSSESATZ 2 H=115-180			
0008	BN147805	RAD DURCHMESSER 100 ROLLE DURCHMESSER 100			
0009	BN147806	RAD DURCHMESSER 100 MIT BREMSE ROLLE DURCHMESSER 100 MIT BREMSE			
0010	BN1489206	VERSCHLUSS [R]			
0011	BN1405011150	BEHÄLTER [R] 325X530X150			
0012	BN1405011065	BEHÄLTER [R] 325X530X60			



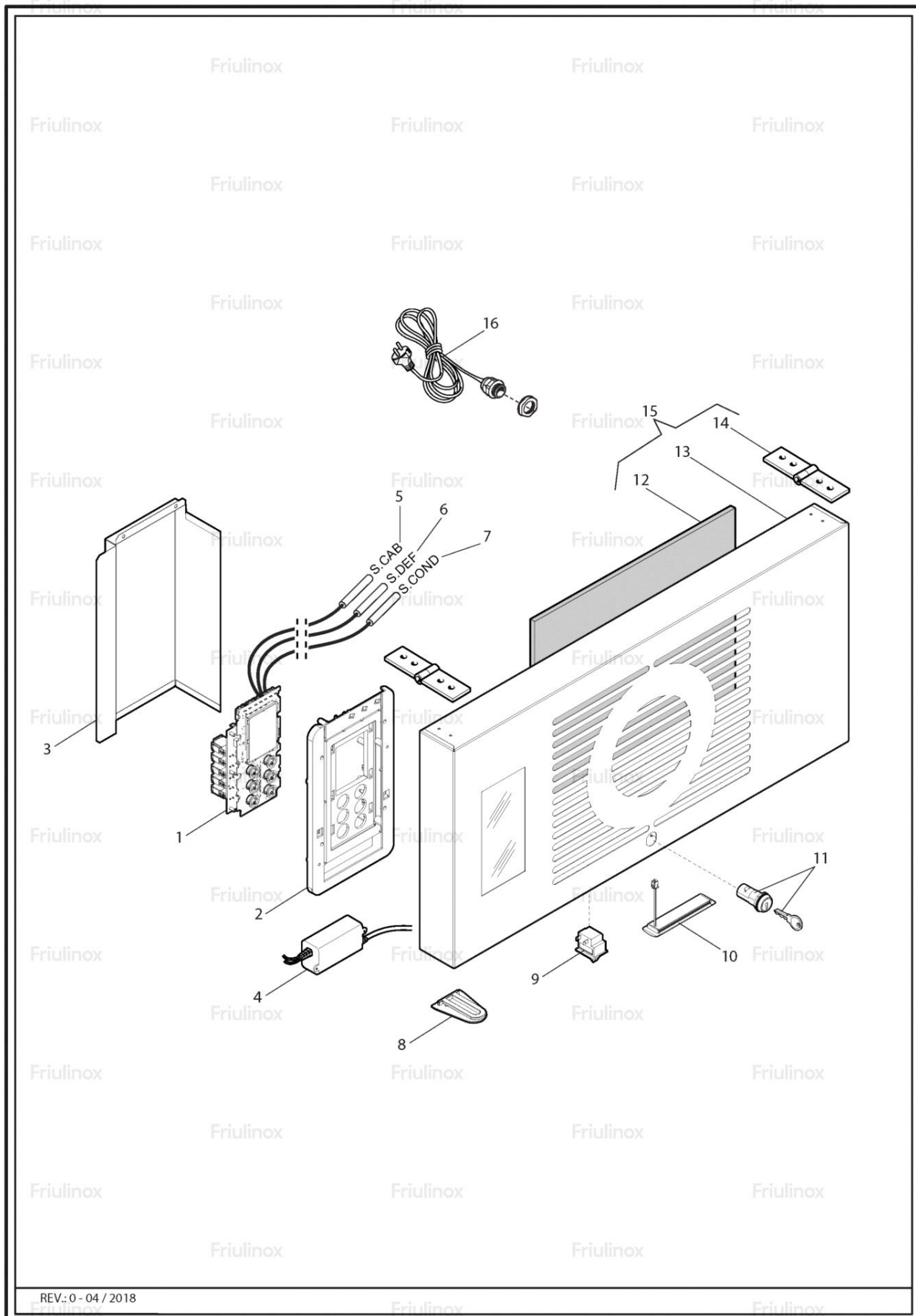
REV.: 0 - 04 / 2018

Pos	Kodenr.	Bezeichnung	Anmerkungen	Gültig ab:	Gültig bis:
0001	BN1484030	OBERE SCHARNIER KIT [R] GLASTÜR			
0002	BN146616070	STIFT [R] TRAGBÜGEL NEW			
0003	BN1412104	FEDER [R] GLASTÜR SCHRANKE			
0004	BN1412103	RECHTE FEDER [R] GLASTÜRE SCHRANKE			
0005	BN1484020	UNTERE HALTERUNG [R]			
0006	FR4710901	HALTERUNG [R] MAGNET UND SCHLOSS			
0007	BN14415991560	DICHTUNG [R] TÜR 1500X571			
0008	BN2193050	KIT ASS. PORTA VETRO TN			
0009	BN1484030	OBERE SCHARNIER KIT [R] GLASTÜR			
0010	BN2193070	KIT ASS. PORTA VETRO BT DX			
0011	BN165880	LED-STREIFEN			
0012	BN1458170	CLIP FERMA LED P.VETRO SUT 70-140 F.STAM			
0013	BN2193060	KIT ASS. PORTA VETRO BT SX			



REV.: 0 - 04 / 2018

Pos	Kodenr.	Bezeichnung	Anmerkungen	Gültig ab:	Gültig bis:
0001	BN14250150	HAUBE [R]			
0002	BN14410760	DICHTUNG [R] HAUBE PR C1015			
0003	BN1629100	RIEMEN [R]			
0004	BN2193240	KIT CAMPANA EVAPORATORE TNN			
0005	BN321485000	KIT MOTORE NIQ3208-330450-V13.9+CAV.MOT.			
0005	BN321485000	KIT MOTORE NIQ3208-330450-V13.9+CAV.MOT.		01.06.2016	
0006	BN1648010014	LÜFTER-STÜTZE D208 MA.VIB 079.12000010			
0007	BN1495200029	LÜFTERRAD [R]			
0008	BN2193250	LÜFTER [R] KONDENSATOR 70 TNN R134a			
0009	BN143301200	VERDAMPFER [R] 70			
0010	BN16668601	ABTAUHEIZELEMENT [R] 2X130W 230V			
0011	BN14920707019	ROHR [R]			
0012	BN1458130	VERDICHTERFILTERBEFESTIGUNGSFEDER [R]			
0013	BN140407	LUFTFILTER [R]			
0014	BN141622800050	KONDENSATOR [R]			
0015	BN1495230019	LÜFTERRAD [C]			
0016	BN1417005	PLASTIKVERFLUESSIGERFOERDER [R] VERFLUESSIGER			
0017	BN321485000	KIT MOTORE NIQ3208-330450-V13.9+CAV.MOT.			
0017	BN321485000	KIT MOTORE NIQ3208-330450-V13.9+CAV.MOT.		01.06.2016	
0018	BN2193650	KIT VENT COND 70 TN R290			
0019	BN14156511120	KOMPRESSOR [R] 230/1/50 R290			
0020	BN1480077050	SCAMBIATORE SUT 70 TN-TNN 0.91X2000			
0021	BN14354130	FILTER [R] 15 Gr. LLP 70			
0022	BN2193630	KIT COMPR 70 TNN R290			
0023	BN011GENDESCR	NICHT IN DIESEM MODELL VERWENDET			
0024	BN011GENDESCR	NICHT IN DIESEM MODELL VERWENDET			
0025	BN011GENDESCR	NICHT IN DIESEM MODELL VERWENDET			
0026	BN011GENDESCR	NICHT IN DIESEM MODELL VERWENDET			
0027	BN011GENDESCR	NICHT IN DIESEM MODELL VERWENDET			
0028	BN011GENDESCR	NICHT IN DIESEM MODELL VERWENDET			
0029	BN011GENDESCR	NICHT IN DIESEM MODELL VERWENDET			



REV.: 0 - 04 / 2018



Pos	Kodenr.	Bezeichnung	Anmerkungen	Gültig ab:	Gültig bis:
0001	BN1681232	PLATINE HACCP 10 CON. [R]			
0002	BN14820100	SUPP. SCHEDA ABS ARMADI SUT PL-HI-FR '17			
0003	BN33651000	PROT.SCHEDA CRUSC. HIB-FRX SUT '17			
0004	BN168340	TRANSFORMATOR AC/DC APV-16E-12DI-16W 12V			
0005	BN167268	Sonda NTC 1.5 MT cavo TPE			
0006	BN167277	SONDA NTC TPE CONN. JST RED EVTPNW15F200			
0007	BN167263	RAUMFUEHLER [R] NTC 1.5 MT			
0008	BN1489320	GUMMISTOPFEN FÜR SUT ARMATURENBRETT			
0009	BN164603	MIKROSCHALTER SIEMENS 3SE3 200-1C			
0010	BN011GENDESCR	NICHT IN DIESEM MODELL VERWENDET			
0011	FR935400	TUERSCHLOSS KUEHLSCHRANK			
0012	BN140430	PANN.FILT.PPI 10 NERO 450X280 FRX-HIB 17			
0013	BN2193310	KIT ASS. CRUSCOTTO 70 CUBE			
0014	FR936041	SCHARNIER [R]			
0015	BN2193320	KIT ASS.CRUSC.70 CORE+FILTRO+CERNIERE			
0016	BN16101561	KABEL [R] L. 4000			