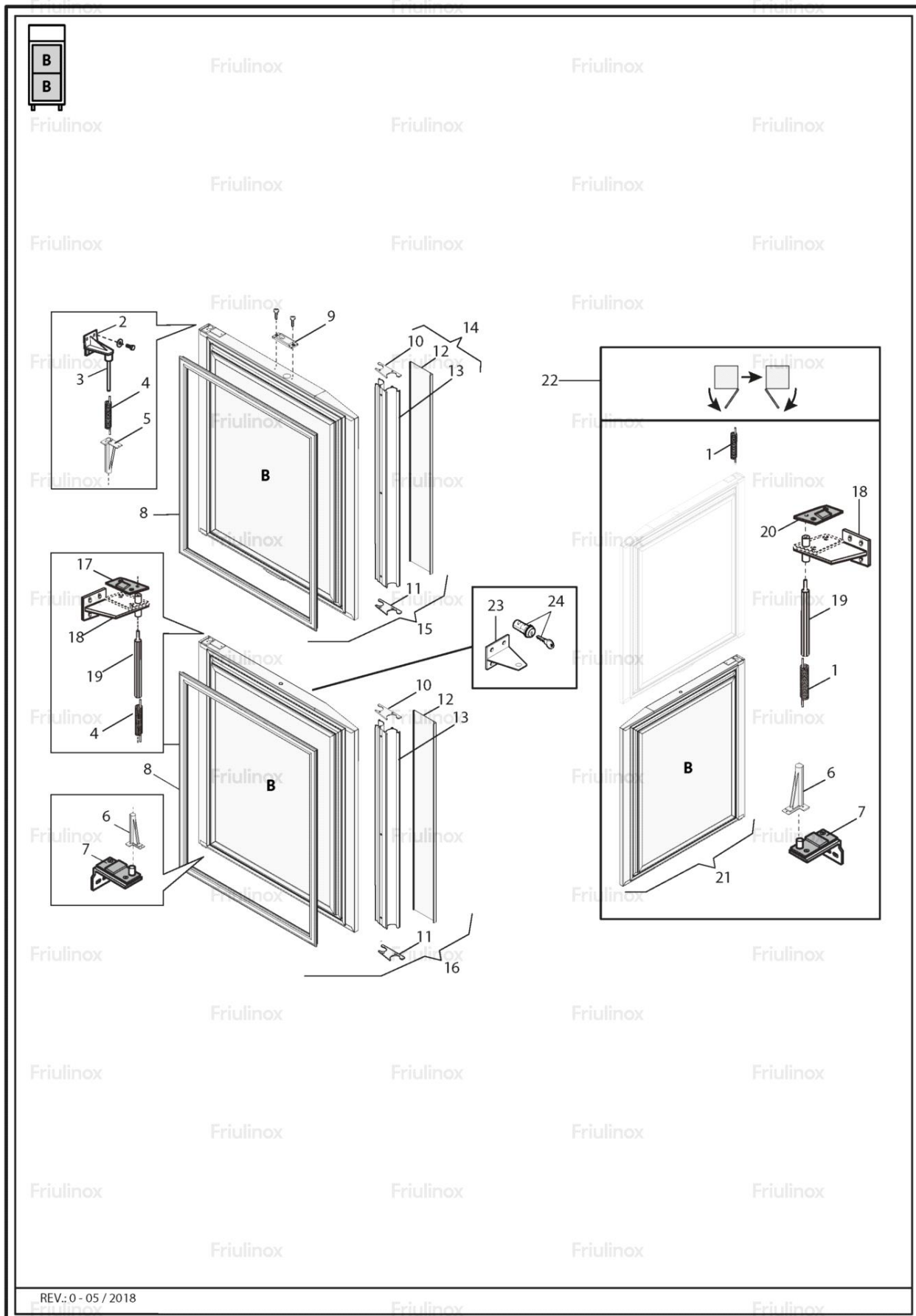


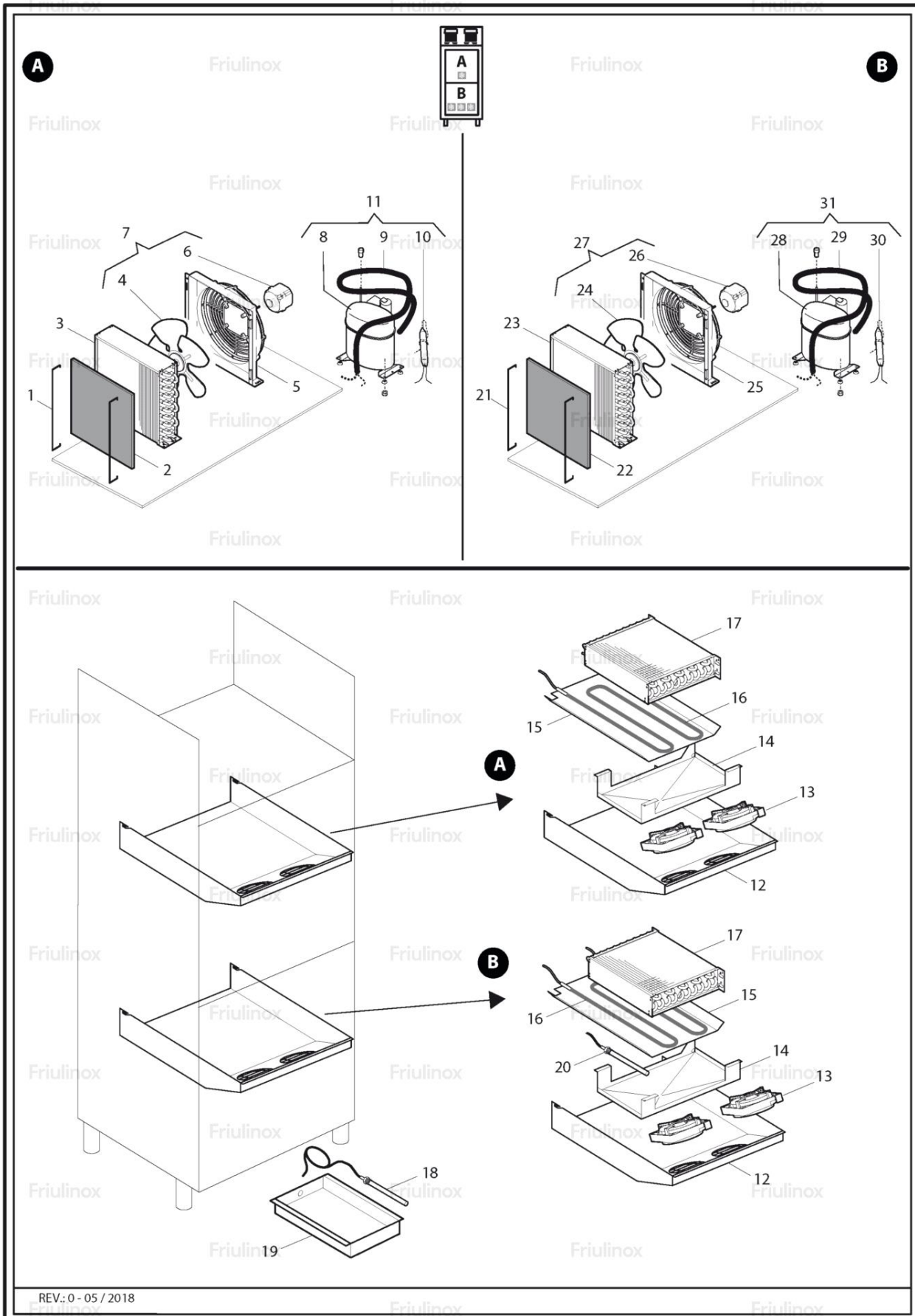
REV.: 0 - 05 / 2018

Pos	Kodenr.	Bezeichnung	Anmerkungen	Gültig ab:	Gültig bis:
0001	BN1471130549	RAHMENABDECKUNG [R] L. 549			
0002	BN16660203	HEIZELEMENT [R] 20W OBERE TÜRRAHMEN	up		
0002	BN16660204	HEIZELEMENT [R] 20W UNTERE TÜRRAHMEN	down		
0003	BN1471130650	HORIZONTAL RAHMENABDECKUNG [R]			
0004	BN1471131544	SENKRECHTE RAHMENABDECKUNG [R] L. 1544			
0005	BN1440065530	ABLAGEBRETTGITTER [R] GN 2/1 650X530			
0006	BN1405011065	BEHÄLTER [R] 325X530X60			
0007	BN1467520	FÜSSESATZ 2 H=115-180			
0008	BN147805	RAD DURCHMESSER 100 ROLLE DURCHMESSER 100			
0009	BN147806	RAD DURCHMESSER 100 MIT BREMSE ROLLE DURCHMESSER 100 MIT BREMSE			
0010	BN1489206	VERSCHLUSS [R]			
0011	BN1405011150	BEHÄLTER [R] 325X530X150			
0012	BN1405011065	BEHÄLTER [R] 325X530X60			
0013	FR1231190	RECHTE/LINKE U-PROFIL-SCHIENE [R] PLANET/STAR			
0014	BN33580507	EINGESTELL [R] VORDERE RECHTE SCHIENENHALTER			
0015	BN33580508	MONT. REGGI GUIDE ANT. SX	SUT 35/35		
0016	BN33580505	MONT. REGGI GUIDE POST. DX	SUT 35-35		
0017	BN33580506	MONT. REGGI GUIDE POST. SX	SUT 35-35		
0018	BN33600014	ABDECKUNG [R]			
0019	BN161801	MAGNETKONTAKTE MOD. 322			



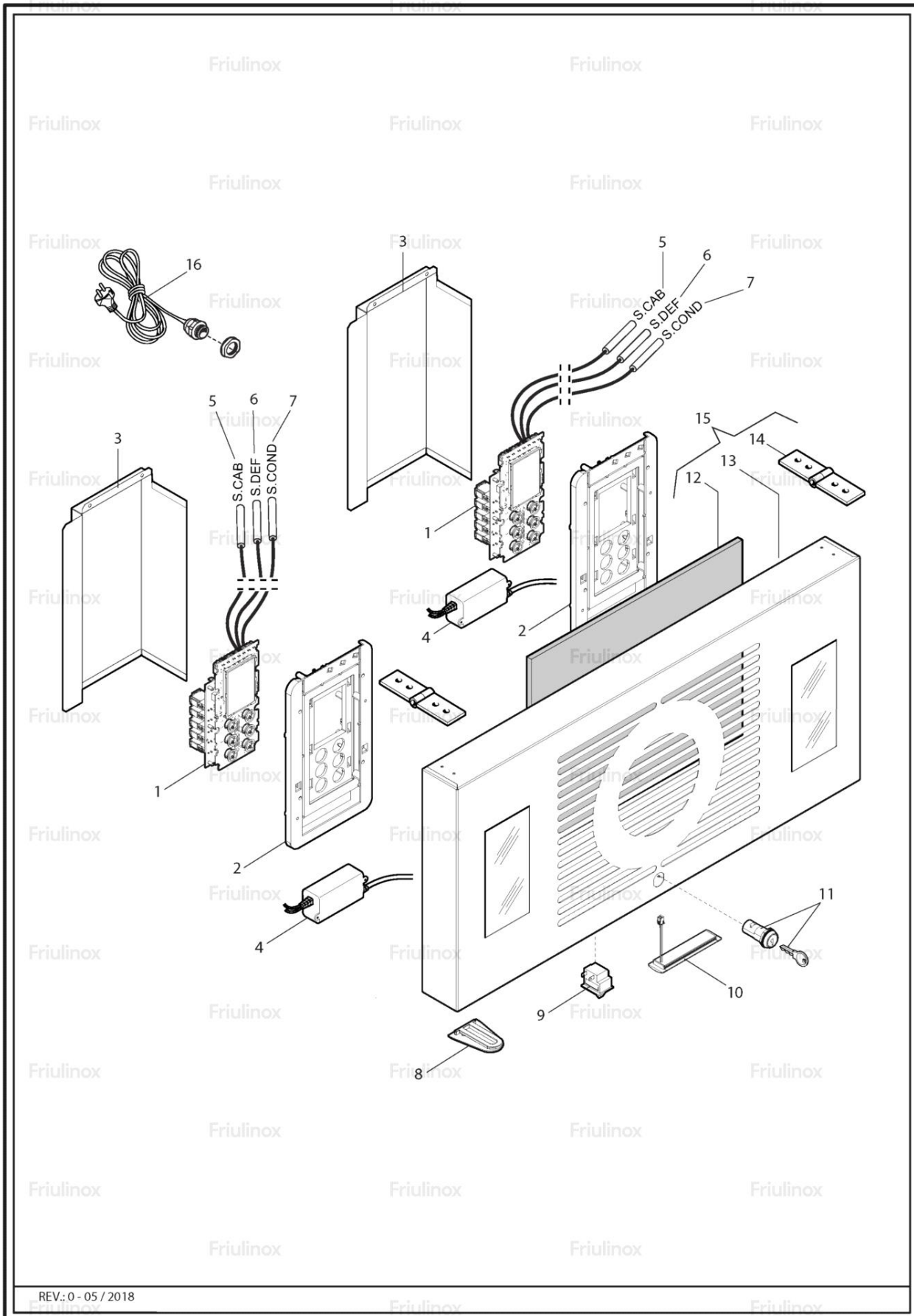
REV.: 0 - 05 / 2018

Pos	Kodenr.	Bezeichnung	Anmerkungen	Gültig ab:	Gültig bis:
0001	BN1412083	RECHTE FEDER GESCHÖSSENEN TÜRE			
0002	BN14850012	OBERE HALTERUNG [R]			
0003	BN146616070	STIFT [R] TRAGBÜGEL NEW			
0004	BN1412083	RECHTE FEDER GESCHÖSSENEN TÜRE			
0005	FR4750920	PINOLE [R]			
0006	FR4750930	PINOLE [R]			
0007	BN1484020	UNTERE HALTERUNG [R]			
0008	BN1441571718	DICHTUNG [R] HALBE TÜR 718X571			
0009	FR4710901	HALTERUNG [R] MAGNET UND SCHLOSS			
0010	BN33621210	PIASTRINA SUPER. MANIGLIA PORTA SUT '17			
0011	BN33621200	PIASTRINA INFER. MANIGLIA PORTA SUT '17			
0012	BN14450110	COPERTURA ALLU.MAN. PORTA SUT L= 753 '17			
0013	BN14550110	MANIGLIA ALLUMINIO PORTA SUT L= 753 '17			
0014	BN2193160	KIT ASS. MEZZA MANIGLIA CUBE			
0015	BN2193170	KIT ASS. MEZZA PORTA CUBE SUP			
0016	BN2193180	KIT ASS. MEZZA PORTA CUBE INF DX			
0017	FR4750391	FLANSCH [R] RECHTE TÜRBLOCK EN STAR			
0018	BN1484028	RECHTE/LINKE SCHARNIER [R] FÜR HALBEN TÜRE			
0019	BN146616070	STIFT [R] TRAGBÜGEL NEW			
0020	FR4750401	FLANSCH [R] LINKE TÜRBLOCK EN STAR			
0021	BN32631612	BOM.POR.SX1/2 ALLU LAR=680SUT'17-28,6dm3			
0022	BN2193190	KIT INV DX-SX ASS. MEZZA PORTA INF CUBE			
0023	BN14735530	TÜRANSCHLAG [R]			
0024	BN1483012	SCHLOSS [R]			



REV.: 0 - 05 / 2018

Pos	Kodenr.	Bezeichnung	Anmerkungen	Gültig ab:	Gültig bis:
0001	BN1458130	VERDICHTERFILTERBEFESTIGUNGSFEDER [R]			
0002	BN140407	LUFTFILTER [R]			
0003	BN141622800050	KONDENSATOR [R]			
0004	BN1495230028	LÜFTERRAD [R]			
0005	BN1417005	PLASTIKVERFLUESSIGERFOERDER [R] VERFLUESSIGER			
0006	BN1648731513	MOTOR W7/S X STVF (93/139)			
0007	BN2193760	KIT VENT COND 35/35			
0008	FR6683100	KOMPRESSOR [R] R134A 220V			
0009	BN149208110018 0	TUBO COMPRES-CONDENS.SUT35/35 CELLA INF.			
0010	BN14354110	ASS.FILTRO 15 GR			
0011	BN2193770	KIT COMPR 35/35 TNN			
0012	BN33333170	CARENATURA EVAPORATORE SUT 35/35 '18			
0013	BN1648090090	LUEFTER			
0014	BN33106210	BACINELLA SCARICO SUT35/35 '18			
0015	BN3310610110	ABTAUWASSERWANNE [R]			
0016	BN1666354	ABTAUHEIZUNG 350W 230V			
0017	BN14330035135	VERDAMPFER [R] KSA/SPA			
0018	BN16660901	HEIZELEMENT 90W 110/265V VERDAMPFER			
0019	BN33102536	ABLAUFWASSERWANNE [R]			
0020	BN16660091	ABLASSHEIZELEMENT [R] 10W			
0021	BN1458066	FEDER [R] FILTER BT140			
0022	BN140407	LUFTFILTER [R]			
0023	BN141622800029	KONDENSATOR ARIA EXT - SUT70BT - 1030240F70			
0024	BN1495230028	LÜFTERRAD [R]			
0025	BN1417005	PLASTIKVERFLUESSIGERFOERDER [R] VERFLUESSIGER			
0026	BN1648731513	MOTOR W7/S X STVF (93/139)			
0027	BN2193760	KIT VENT COND 35/35			
0028	BN14151420720	KOMPRESSOR [R] 208-230V 50-60HZ			
0029	BN149208110018 0	TUBO COMPRES-CONDENS.SUT35/35 CELLA INF.			
0030	BN14354110	ASS.FILTRO 15 GR			
0031	BN2193780	KIT COMPR 35/35 BT			



Pos	Kodenr.	Bezeichnung	Anmerkungen	Gültig ab:	Gültig bis:
0001	BN1681232	PLATINE HACCP 10 CON. [R]			
0002	BN14820100	SUPP. SCHEDA ABS ARMADI SUT PL-HI-FR '17			
0003	BN33651000	PROT.SCHEDA CRUSC. HIB-FRX SUT '17			
0003	BN33651010	PROT.SCHEDA CRUSC. 35/35 HIB-FRX SUT '17			
0004	BN168340	TRANSFORMATORE AC/DC APV-16E-12DI-16W 12V			
0005	BN167271	Sonda NTC 1.5 MT cavo TPE			
0006	BN167270	RAUMFÜHLER [R] NTC L. 4 M			
0007	BN011GENDESCR	NICHT IN DIESEM MODELL VERWENDET			
0008	BN1489320	GUMMISTOPFEN FÜR SUT ARMATURENBRETT			
0009	BN164603	MIKROSCHALTER SIEMENS 3SE3 200-1C			
0010	BN165882	STRISCIA LED 12V 2.9W 4000K - DELCO			
0011	FR935400	TUERSCHLOSS KUEHLSCHRANK			
0012	BN140450	FILTER PANEL 500X300			
0013	BN2194800	KIT ASS. CRUSCOTTO 35-35 CUBE			
0014	FR936041	SCHARNIER [R]			
0015	BN2194800	KIT ASS. CRUSCOTTO 35-35 CUBE			
0016	BN16101561	KABEL [R] L. 4000			