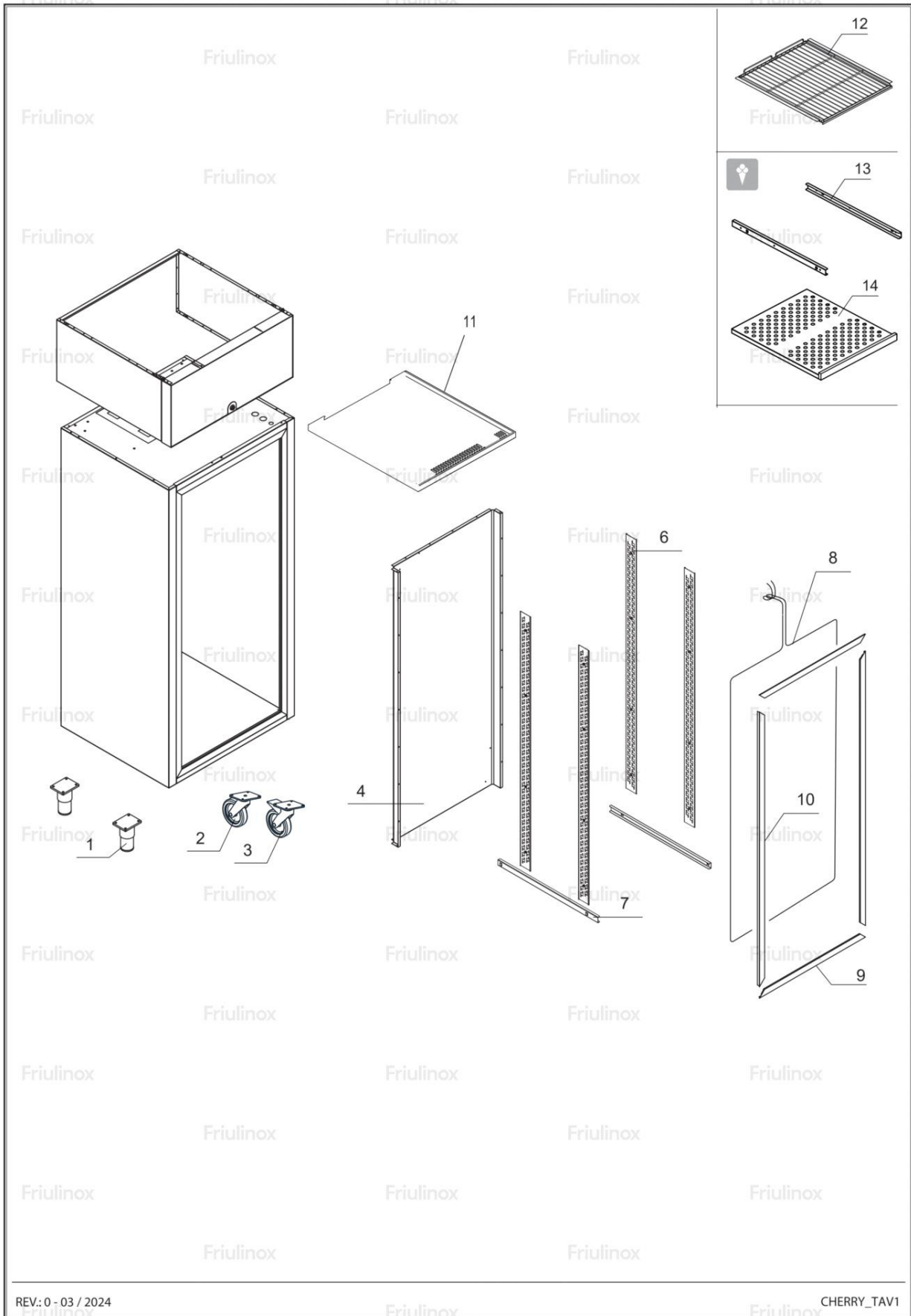


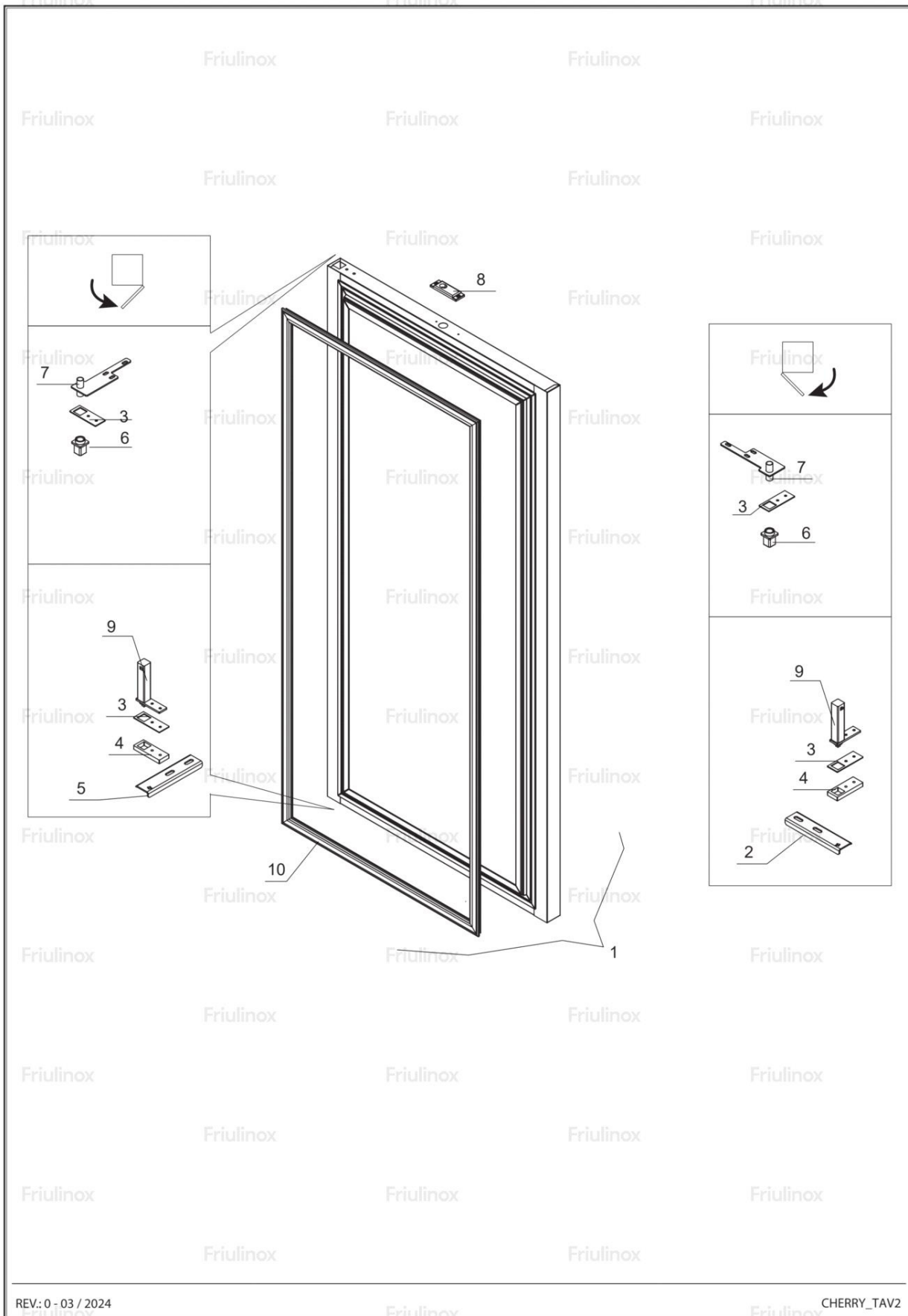
EXPLOSIONSZEICHNUNG



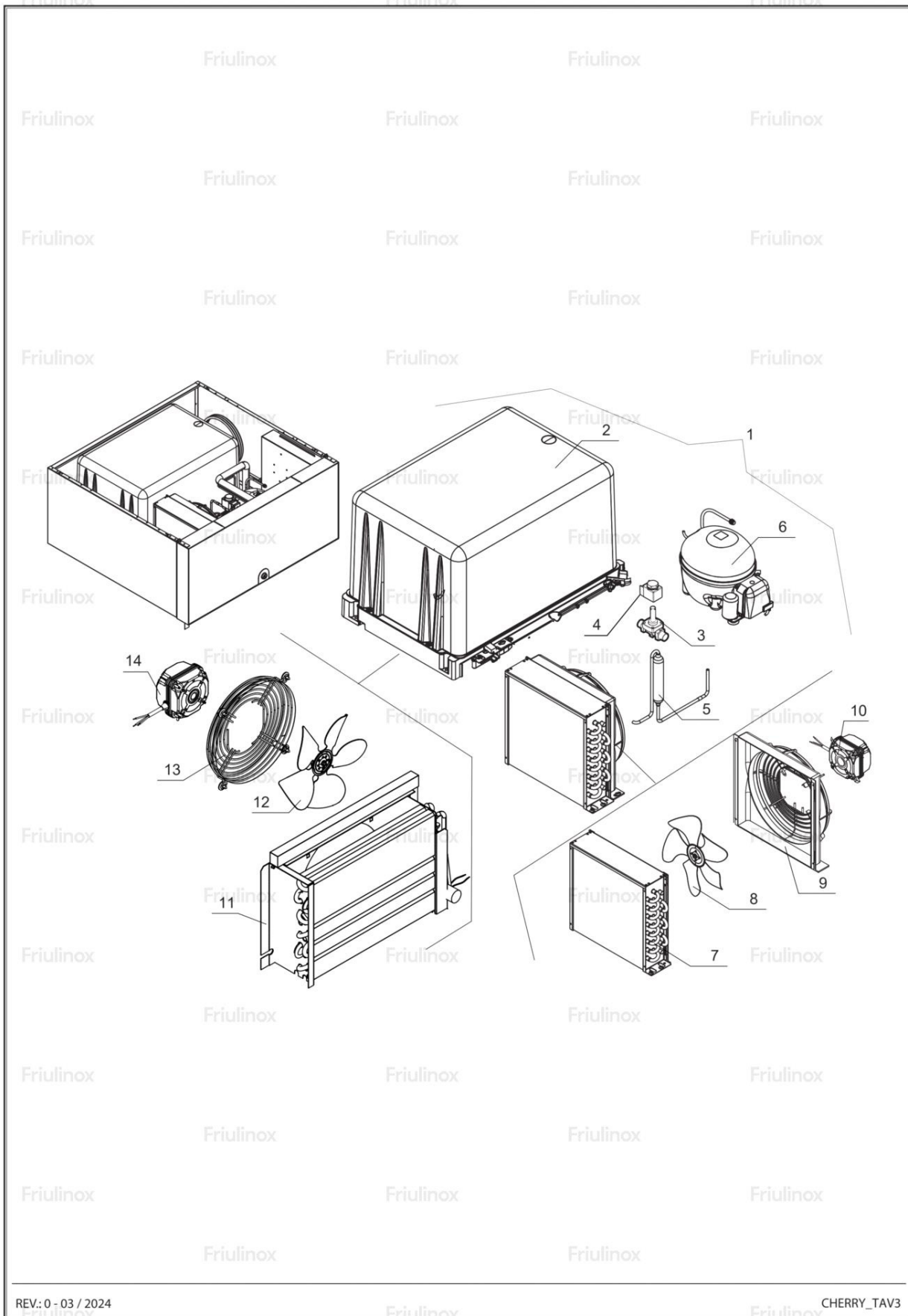
KBS Gastrotechnik GmbH – Schoßbergstraße 26 – 65201 Wiesbaden



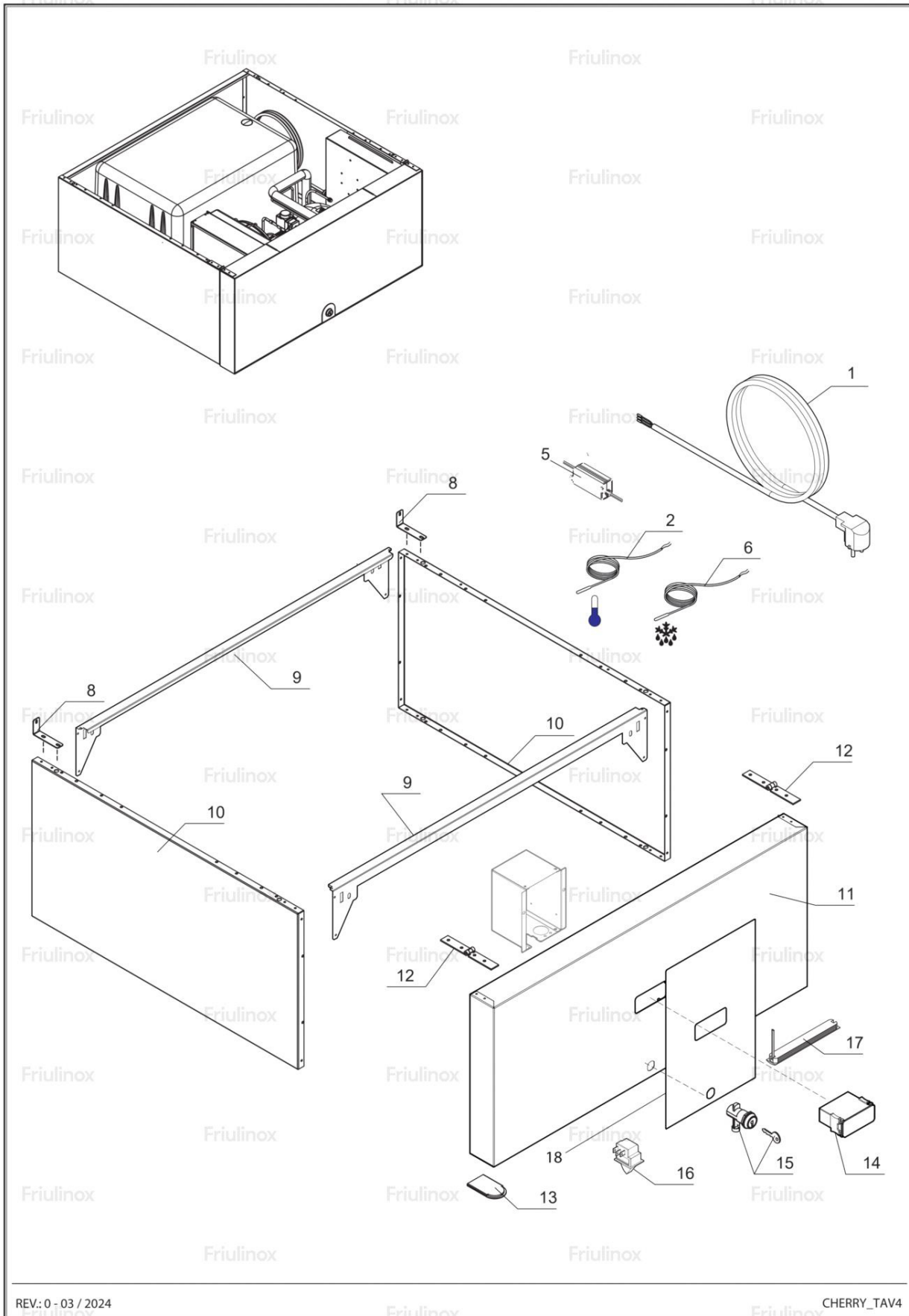
Pos	Kodenr.	Bezeichnung	Anmerkungen	Gültig ab:	Gültig bis:
0001	RF11P00006	FUSS 2 H. 100-160 MM			
0002	RF11P00009	RAD OHNE BREMSE DURCHMESSER 125, H 155 MM			
0003	RF11P00010	RAD MIT BREMSE DURCHMESSER 125, H 155 MM			
0004	RF28E00189	CONVOGLIATORE SCHIEN AR EN/ICE MNB RVC			
0006	FR1224820	EINGESTELL [R] L-FÖRMIGE SCHIENEN FÜR TABLETTE AR EN1/EN2			
0007	BN01SERVICE	ZUR IDENTIFIZ. KUNDENDIENST KONTAKTIEREN		OPTIONAL CGL-EN1-450 (FR1231120)	
0008	BN011GENDESCR	NICHT IN DIESEM MODELL VERWENDET			
0009	FR4405180	INNENE RAHMENABDECKUNG [R] L=686			
0010	FR4405190	INNENE RAHMENABDECKUNG [R] L=1541			
0011	RF28E00190	CONVOGLIATORE CIELO SCOCCA EN1			
0012	BN01SERVICE	ZUR IDENTIFIZ. KUNDENDIENST KONTAKTIEREN		OPTIONAL (FR990040)	
0013	BN011GENDESCR	NICHT IN DIESEM MODELL VERWENDET			
0014	BN011GENDESCR	NICHT IN DIESEM MODELL VERWENDET			



Pos	Kodenr.	Bezeichnung	Anmerkungen	Gültig ab:	Gültig bis:
0001	RF32E00054	ASS.PORTA AR VANILLA BASIC			
0002	RF28B00203	CERNIERA INF PORTA SX CIECA AR EN/ICE			
0003	RF14D00078	SPESSORE 2 MM CERNIERE ARM PA6			
0004	RF28F00120	SPESSORE 10mm			
0005	RF28B00202	CERNIERA INF PORTA DX CIECA AR EN/ICE			
0006	RF11R00002	UNTERE SCHARNIERBUCHSE			
0007	RF28B00173	CERNIERA SUP PORTA CIECA AR EN/ICE			
0008	FR4710901	HALTERUNG [R] MAGNET UND SCHLOSS			
0009	RF11H00015	PIVOT SCHARNIER			
0010	FR4501170	KOMPLETTE TÜR DICHTUNG 645X1496 AR EN'17			



Pos	Kodenr.	Bezeichnung	Anmerkungen	Gültig ab:	Gültig bis:
0001	RF35F00005	MNB RV 700Lt TN 220-240/1/50 R290			
0002	CRRC99601012	ÄÜßERE ABDECKUNG			
0004	CRRC99100787	ANSCHLUSS FÜR MAGNETVENTIL			
0005	BN14354023	FILTERTROCKNER [R]			
0006	BN14156511120	KOMPRESSOR [R] 230/1/50 R290			
0008	BN1495200029	LÜFTERRAD [R]			
0009	BN1417005	PLASTIKVERFLUESSIGERFOERDER [R] VERFLUESSIGER			
0010	CRRC62010145	MOTOVENTILATORE EVAPORATORE			
0011	CRRC0920320ND0	EVAPORATORE MNBL COD. RF35F00005			
0013	CRRCG20027N	METALLISCHES GITTER DIAM.200 VERDAMPFER			
0014	CRRC62010145	MOTOVENTILATORE EVAPORATORE			



REV.: 0 - 03 / 2024

CHERRY_TAV4

Pos	Kodenr.	Bezeichnung	Anmerkungen	Gültig ab:	Gültig bis:
0001	FR6691540	BALLASTKABEL [R] AR-TR			
0002	FR6634600	RAUMFÜHLER [R] NTC L. 2,5			
0005	RF13B00009	ALIMENTATORE MEANWELL APV8-12 8W 12V	12VDC	01.03.2024	
0005	RF47R00044	ERSATZ LED KIT + VORSCHALTGERÄT 12VDC	24VDC		29.02.2024
0006	FR6634600	RAUMFÜHLER [R] NTC L. 2,5			
0008	RF28F00259	STAFFA A L FISSAGGIO A MURO AR EN/ICE			
0009	RF28F00302	TRAV. CRUSC. AR EN/ICE			
0010	RF26C00052	SOPRALZO LAT SCOCCA EN1 INOX			
0011	RF26C00059	CRUSC AR VANILLA BASIC			
0012	FR936041	SCHARNIER [R]			
0013	RF11R00004	KAPPE LOCH SCHARNIER ARMATURENBRETT AB- min 10 stk oder Vielfache			
0014	RF13A00078	TERMOSTATO EV3 CHERRY			
0015	FR935400	TUERSCHLOSS KUEHLSCHRANK			
0016	BN1646110	MICROINTERRUTT. MECCANICO 2 TERMINALI NC			
0017	RF13I00008	LAMPADA LED ARMADI 9.6 W/MT 4000°K 12V	12VDC	01.03.2024	
0017	RF47R00044	ERSATZ LED KIT + VORSCHALTGERÄT 12VDC	24VDC		29.02.2024
0018	RF11G00061	MASCH. COM./MARCHIO ADESIVO			