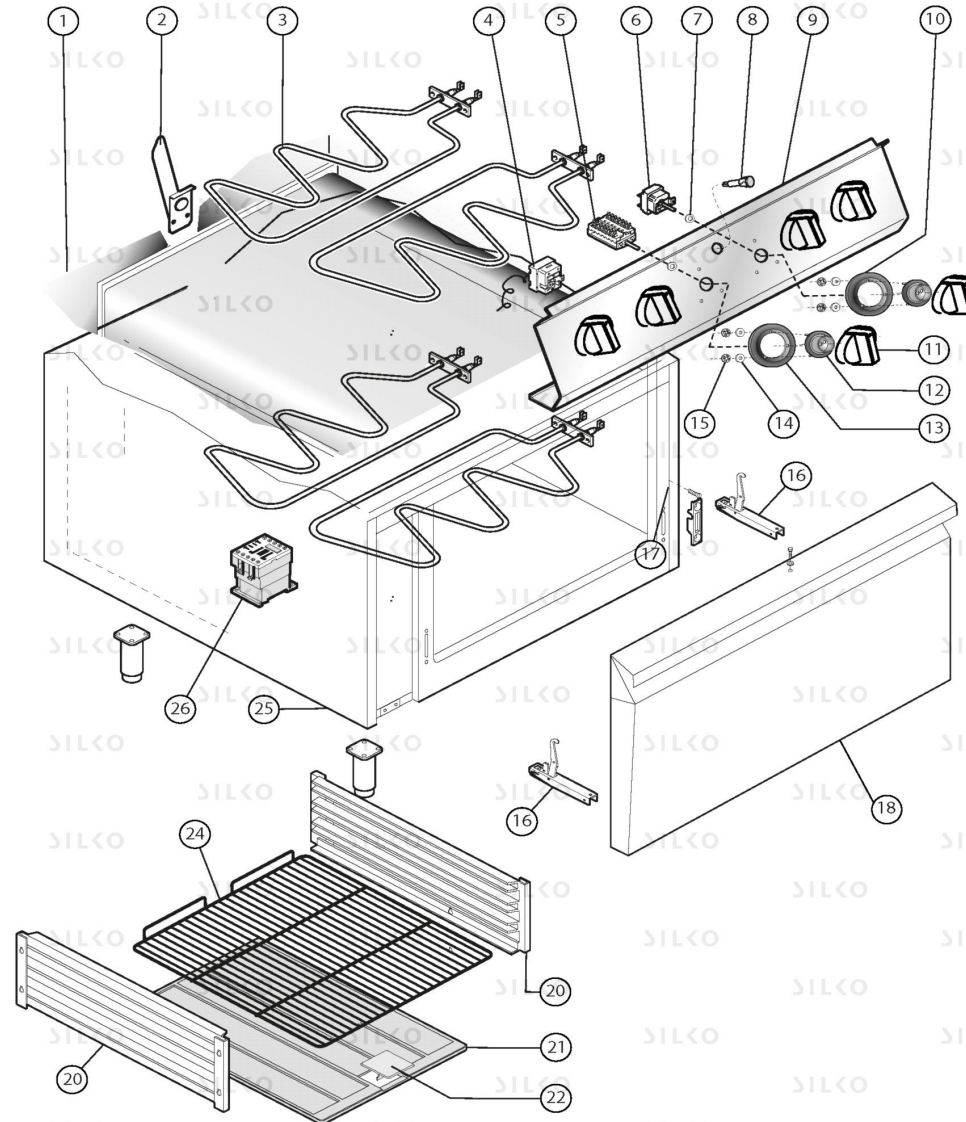


EXPLOSIONSZEICHNUNG



KBS Gastrotechnik GmbH – Schoßbergstraße 26 – 65201 Wiesbaden



STATISCHER ELEKTROBACKOFEN

Pos.	Art.- Nr.	Vorherige Artikeln	Bezeichnung	Anmerkungen	Gültig ab:	Gültig bis:
0001	CR0730790		SCHIENALE MONOBLOCCO M120 700			
0002	CR0730550		ASS. SCARICO CONDENSA FORNO EL.700			
0003	CR0681390		HEIZELEMENT [C] OFEN 900			
0004	MA1878500		THERMOSTAT [C] 360°C			
0005	MA1309000		UMSCHALTER [C]			
0006	MA1309115		THERMOSTAT [C] 0-300°C			
0007	CR0587650		DICHTUNG [C] WELLE			
0008	MA1037300910		ORANGE KONTROLLAMPE [C]			
0009	CR0587930		CRUSCOTTO CUCINE GAS FORNO EL.M120			
0010	CR0584020		METALFOLIE [C]			
0011	CR1095040		KNEBEL [C] WELLE E15 D. 6			
0012	CR0581190		BUCHSE [C]			
0013	CR1095130		PLACCA SERIG. FRY-TOP ELE. SILKO			
0014	CR0588510		DICHTUNG [C] BEDIENUNGSBRETT 900			
0015	CR0588950		VERLÄNGERUNG ABLAUF NUDELKOCHER 900			
0016	MACM041300		SCHARNIER [C] FÜR OFENTÜR			
0017	MA1304500		TRAGBÜGEL [C] ROLLENHALTER			
0018	SI8200820R		PORTA FORNO GN2/1 900 SI-FS RIC.			
0020	CR0730210		HALTERUNG [C] GITTER OFEN 700			
0021	CR0975150		SOHLE [C]			
0022	CR0581050		DECKEL [C] OFEN			
0024	MA2306800		ABLAGEBRETTGITTER [C] GN 2/1			
0025	MA6086113		FUSSGRUPPE [C] H. 200			
0026	MACM187301		SCHUETZ [C]			