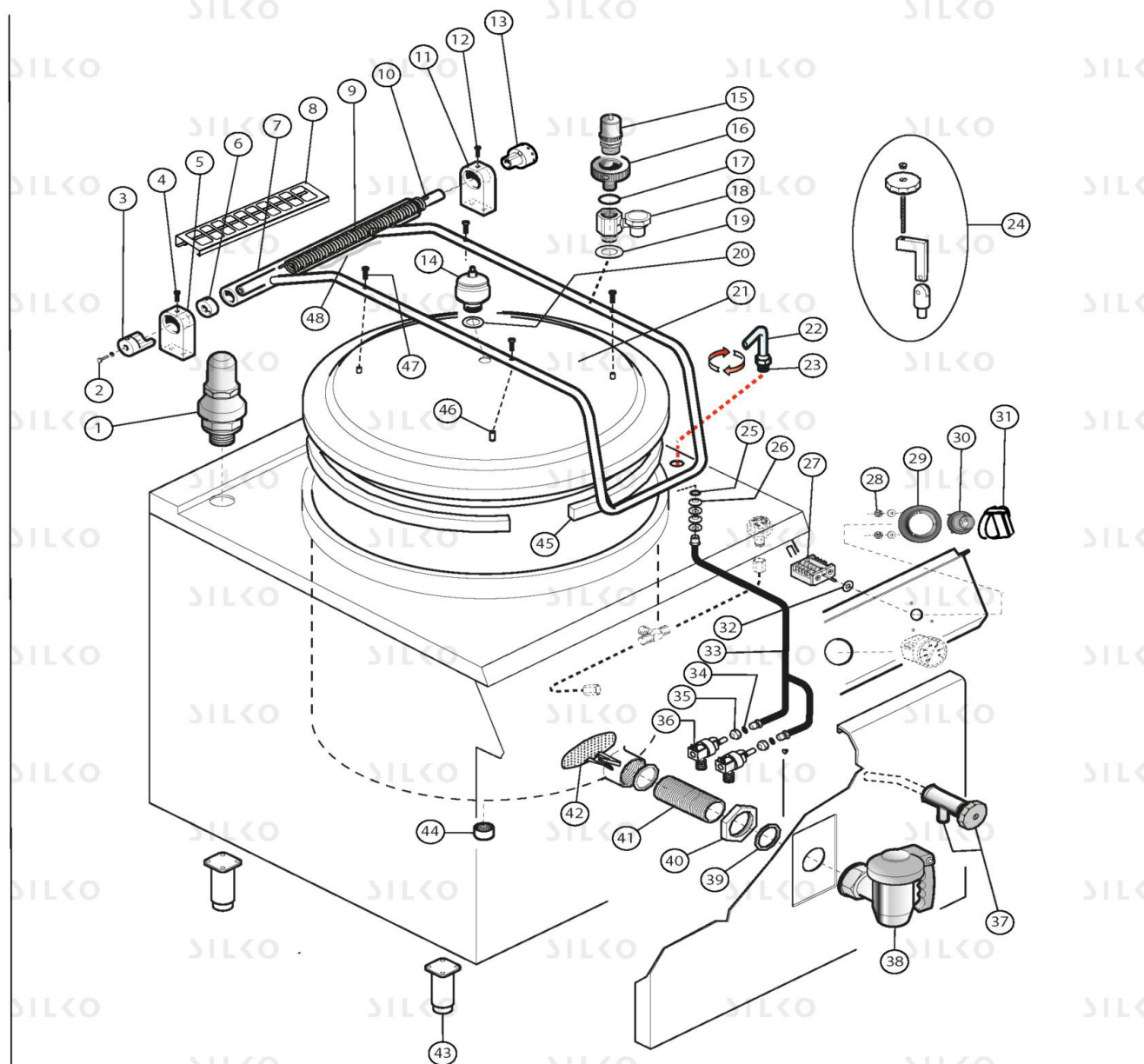


EXPLOSIONSZEICHNUNG



KBS Gastrotechnik GmbH – Schoßbergstraße 26 – 65201 Wiesbaden

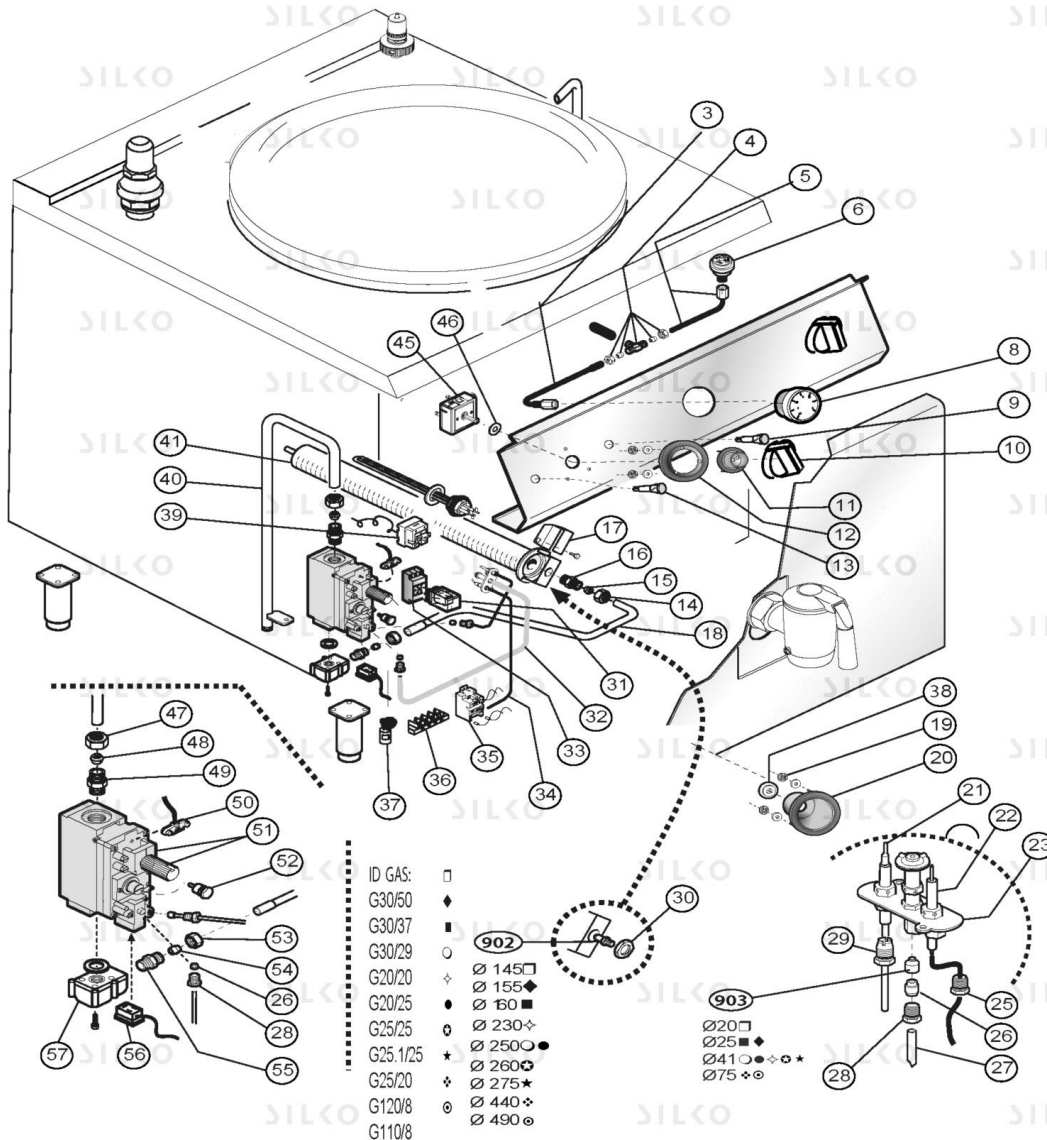


NEPG9I10

descrParent

Pos	Art.- Nr.	Bezeichnung
0001	CR0587820	VENTIL [C]
0002	MA1033509200	SCHRAUBE [C] M8X25 UNI EN ISO 4017 (min. 10 Stück oder Vielfaches)
0003	CR0586320	SCHARNIERHALTERUNGBUCHSE [C]
0004	CR0589090	SCHRAUBE [C]
0005	CR0586370	HALTERUNG [C] SCHARNIER
0006	CR0586310	SCHARNIERBUCHSE [C] FÜR KESSEL
0007	CR0586500	GRIFF [C] KOCHKESSEL 900
0008	CR1166940	SCHUTZGITTER [C] RAUCHABZUG M60 ESSENCE 2015
0009	CR0586350	FEDER [C] SCHARNIER
0010	CR0586360	STIFT [C] GLASANSCHLUSS
0011	CR0586370	HALTERUNG [C] SCHARNIER
0012	CR0589090	SCHRAUBE [C]
0013	CR0586330	SCHARNIERHALTERUNGBUCHSE [C]
0014	MA327900	VENTIL [C]
0015	CR0587810	VENTIL [C]
0016	CR0587830	HALTERUNG [C] VENTIL
0017	CR0587840	DICHTUNG [C] 28X3
0018	CR0599520	KONDENSATABLAUF [C] KOCHKESSEL
0019	CR0824290	INOXUNTERLEGSCHIEBE [C] 40X28X10
0020	MA796915	DICHTUNG [C] VENTIL E710416
0021	CR0586560	DECKEL [C] KOCHKESSEL
0021	CR0687110	DECKEL [C]
0022	MA450000	HAHN [C] KOCHKESSEL
0023	CR1090060	ADAPTER [C]
0024	MA188800	ZUGSTAB [C]
0025	CR0682650	DICHTUNG [C]
0026	CR0682570	FEDER [C]
0027	CR1169570	UMSCHALTER [C]
0028	CR0588950	VERLÄNGERUNG ABLAUF NUDELKOCHER 900
0029	CR1095250	FOLIE SELEKTOR KOCHKESSEL SILKO E15 [C]
0030	CR0581190	BUCHSE [C]
0031	CR1095040	KNEBEL [C] WELLE E15 D. 6
0032	CR0587650	DICHTUNG [C] WELLE
0033	CR0587460	LEITUNG [C]
0034	MA2867700	DICHTUNG [C] 9,19X2,62
0035	CR0682340	MUTTER [C]
0036	CR1220380R	MAGNETVENTIL [C] WASSER
0037	CR0587770	EBENEHAHN [C]
0038	CR0682781	ABLAUFHAHN [C]
0039	MA1420925	DICHTUNG [C] HAHN
0040	MA14044899	GEGENMUTTER [C]
0041	CR1079243	NIPPLO 2
0042	MA111701	ASS.GRIGLIA SCARICO PENTOLE 100/150LT
0043	MA6086113	FUSS 1 3/4 INOX FLANG.H150
0044	MA14047599	DECKEL
0045	CR0687120	DICHTUNG [C] AUTOCLAVENKOCHKESSEL

Pos	Art.- Nr.	Bezeichnung
0046	CR0586460	DISTANZIERSTÜCK [C] GRIFF
0047	CR0587940	SCHRAUBE [C]
0048	CR1078870	SINT GREASE MP 260/0 KG.5



NEPG9I10

descrParent

Pos	Art.- Nr.	Bezeichnung
0003	CR0682610	LEITUNG [C] INDIREKTEN KOCHKESSEL MANOMETER
0004	CR0682590	ANSCHLUSS [C]
0005	CR0682600	LEITUNG [C] KOCHKESSEL DRUCKWÄCHTER
0006	CR0587800	DRUCKWÄCHTER [C]
0008	CR0589110	MANOMETER [C]
0009	CR0682520	ROTE KONTROLLAMPE [C]
0010	CR1095040	KNEBEL [C] WELLE E15 D. 6
0011	CR0581190	BUCHSE [C]
0012	CR1095250	FOLIE SELEKTOR KOCHKESSEL SILKO E15 [C]
0013	CR0587500	ORANGE KONTROLLAMPE [C] Ø13,5MM 230V
0014	MA1326500	MUTTER
0015	MA86720	KEGEL
0016	CR0508630	ANSCHLUSS [C] DÜSETRAGE
0017	CR0683890	LUFTREGLER [C]
0019	MA15860399	FLANSCH [C] - min 10 stk oder Vielfache
0021	MACM029100	THERMOELEMENT [C] L 850
0023	MACM040800	PILOT [C]
0026	MA673600	KEGEL [C] D. 4
0027	CR0587420	LEITUNG [C] KOCHKESSEL 900 PILOT
0028	MA673500	MUTTER [C] M10X1
0029	MA1891700	ANSCHLUSS [C] THERMOELEMENT
0030	MA1033700200	MUTTER [C] M14X1
0031	CR0683840	RELAIS [C]
0032	CR0587420	LEITUNG [C] KOCHKESSEL 900 PILOT
0034	MA1936400	ZÜNDKERZEVERDRAHTUNG [C] L. 800
0035	MA2971400	ELEKTRISCHE ZÜNDER [C]
0036	CR0588180	3 POLE-KLEMMBRETT [C] 450V
0037	CR0506300	ELEKTRISCHE RAUSCHFILTER [C]
0039	CR0682740	THERMOSTAT [C] KOCHKESSEL
0040	CR0586130	RAMPE [C] KOCHKESSEL 900
0041	MACM088100	BRENNER [C] KOCHKESSEL 900
0045	MACM293900	ENERGIEREGLER [C]
0046	CR0587650	DICHTUNG [C] WELLE
0047	MA1421000	MUTTER [C] M24X1,5
0048	MA1127400	KEGEL [C] D. 16
0049	MA1953700	NIPPEL [C]
0050	CR0507660	REGLER [C]
0051	MA1871200	GASVENTIL 820 NOVA [C] 1/2FF 230V
0052	MA5142000	DRUCKRGLER [C]
0053	BN6A016200	MUTTER [C] 20X1,5 D. 12
0054	BN6A016300	STUETZHUELSE 12MM
0055	CR0588920	NIPPEL [C]
0056	MA1880600	STECKVERBINDER [C]
0057	MA2865800	ANSCHLUSS [C]
0902	CR0736870	UGELLO LUNGO /490
0902	MA1033717800	DÜSE [C] D. 260

Pos	Art.- Nr.	Bezeichnung
0902	MA1630800	DÜSE [C] D. 155
0902	MA1631100	DÜSE [C] D. 250
0902	MA1631200	DÜSE [C] D. 160
0902	MA1880800	DÜSE [C] D. 275
0902	MA2902500	DÜSE [C] D. 145
0902	MA5152800	DÜSE [C] D. 440
0902	MA796400	DÜSE [C] D. 230
0903	MA1033719600	DÜSE [C] D. 20 PILOT - min 10 stk oder Vielfache
0903	MA1033719700	DÜSE [C] D. 41 PILOT - min 10 stk oder Vielfache
0903	MA1033719800	DÜSE [C] D. 75 PILOT - min 10 stk oder Vielfache
0903	MA1874700	DÜSE [C] D. 25 PILOT