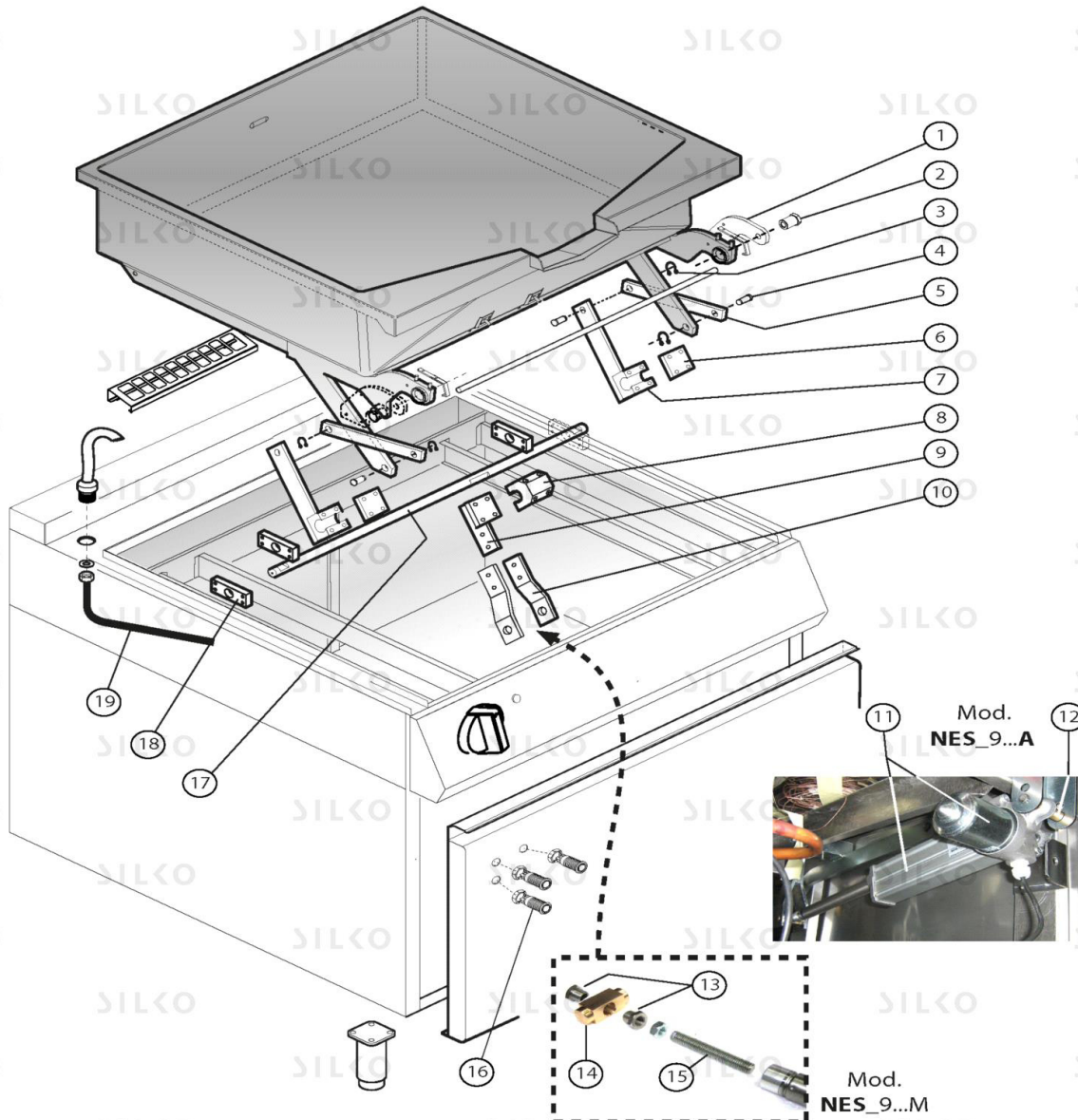


# EXPLOSIONSZEICHNUNG



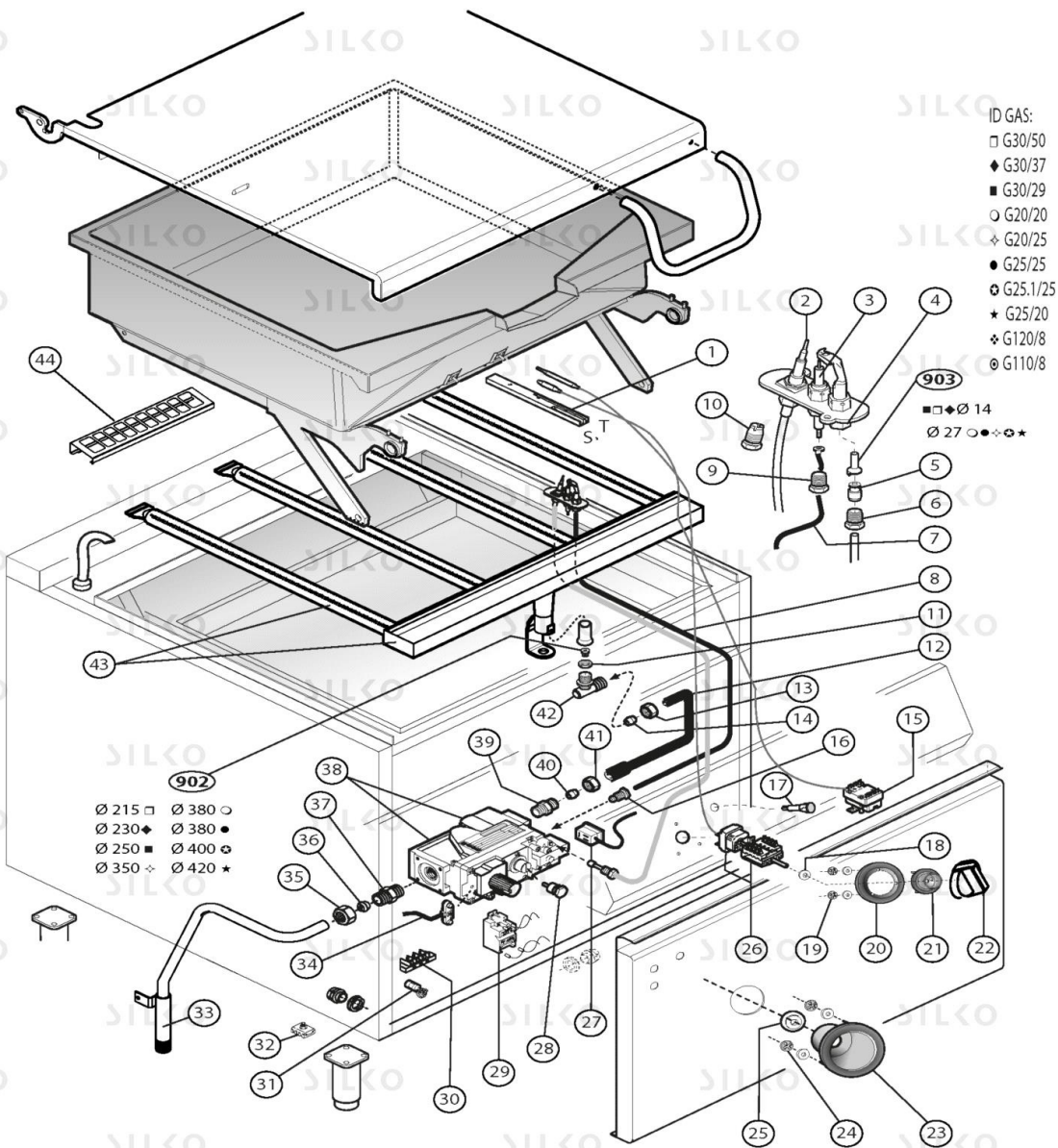
KBS Gastrotechnik GmbH – Schoßbergstraße 26 – 65201 Wiesbaden



### NESG96CRA

descrParent

Pos	Art.- Nr.	Bezeichnung
0001	CR0589782	HALTERUNG [C] WANNE KIPPBRATPFANNE M120
0002	CR0589840	PERNO ROTAZIONE VASCA BRASIERA
0003	CR0589720	DICHTUNG [C]
0004	CR0589710	STIFT [C] KURBELSTANGE
0005	CR0589510	KURBELSTANGE [C]
0006	CR0840620	PLÄTTCHEN [C]
0007	CR0840651	SOLLEVAMENTO LAT.VASCA BRASIERA M120
0008	CR0841370	HALTERUNG [C] AUHEBEVORRICHTUNG KIPPBRATPFANNE
0009	CR0840641	AUHEBEVORRICHTUNG [C] KIPPBRATPFANNE
0010	CR0589560	HALTERUNG [C] SCHRAUBEMUTTER KIPPBRATPFANNE
0011	CR0684360	TRIEB [C]
0012	CR0684320	DISTANZIERSTÜCK [C] TRIEB
0013	CR0684310	ZWINGE [C]
0014	CR0684300	VORDERE STELLGLIEDSCHARNIER [C] FÜR KIPPBRATPFANNE
0015	CR0686360	ANSCHLUSS [C]
0016	CR0937810	KNOPF [C]
0017	CR0939840	WELLE [C] AUHEBEVORRICHTUNG KIPPBRATPFANNE
0018	CR0797490	HALTERUNG [C] BUCHSE KIPPBRATPFANNE M120
0019	CR0840600	LEITUNG [C]



### NESG96CRA

descrParent

Pos	Art.- Nr.	Bezeichnung
0001	CR0686070	HALTERUNG FÜR THERMOSTATFÄHLER
0002	MACM029100	THERMOELEMENT [C] L 850
0003	MA1888300	ZÜNDKERZE [C]
0004	MACM029000	PILOT [C]
0005	MA1888100	KEGEL [C] D. 4 - min 10 stk oder Vielfache
0006	MA673500	MUTTER [C] M10X1
0007	MA1936400	ZÜNDKERZEVERDRAHTUNG [C] L. 800
0008	CR0682411	LEITUNG [C] KIPPBRATPFANNE 900 PILOT
0009	MA1888400	ANSCHLUSS [C] ZÜNDEKERZEHALTER
0010	MA1891700	ANSCHLUSS [C] THERMOELEMENT
0011	MA1033700200	MUTTER [C] M14X1
0012	CR0840590	CONDUTTURA BRUCIATORE BRASIERA M120
0013	MA1326500	MUTTER
0014	MA86720	KEGEL
0015	MA1878500	THERMOSTAT [C] 360°C
0016	MA1394700	DOPPELKEGEL LEITUNG D. 4MM
0017	CR0587500	ORANGE KONTROLLAMPE [C] Ø13,5MM 230V
0018	CR0587650	DICHTUNG [C] WELLE
0019	CR0588950	VERLÄNGERUNG ABLAUF NUDELKOCHER 900
0020	CR1163990	FOLIE KIPPBRATPFANNEN SILKO E15 [C]
0021	CR0581190	BUCHSE [C]
0022	CR1095040	KNEBEL [C] WELLE E15 D. 6
0023	CR0589790	SCHUTZ [C] GASVENTIL KOCHKESSEL 900
0024	MA15860399	FLANSCH [C] - min 10 stk oder Vielfache
0025	CR0589800	DICHTUNG [C] VENTIL KOCHESSEL 900
0026	CR0581280	THERMOSTAT [C] 100-350°C
0027	MA1880600	STECKVERBINDER [C]
0028	MA5142000	DRUCKRGLER [C]
0029	MA2971400	ELEKTRISCHE ZÜNDER [C]
0030	CR0588180	3 POLE-KLEMMBRETT [C] 450V
0031	CR0506300	ELEKTRISCHE RAUSCHFILTER [C]
0032	MA1878400	KLEMMBRETT [C]
0033	CR0840631	RAMPA BRASIERA M120
0034	CR0507660	REGLER [C]
0035	MA1421000	MUTTER [C] M24X1,5
0036	MA1127400	KEGEL [C] D. 16
0037	MA1953700	NIPPEL [C]
0038	MA1871200	GASVENTIL 820 NOVA [C] 1/2FF 230V
0039	CR0588920	NIPPEL [C]
0040	MA417810	KEGEL [C] D. 12
0041	BN6A016200	MUTTER [C] 20X1,5 D. 12
0042	CR0585660	DÜSENTRAGE [C]
0043	CR0684100	BRENNER [C] KIPPBRATPFANNE 900 M120
0044	CR1166940	SCHUTZGITTER [C] RAUCHABZUG M60 ESSENCE 2015
0902	MA523611	DÜSE [C] D. 215
0902	MA523911	DÜSE [C] D. 230

Pos	Art.- Nr.	Bezeichnung
0902	MA524311	DÜSE [C] D. 250
0902	MA525711	DÜSE [C] D. 350
0902	MA526011	DÜSE [C] D. 380
0902	MA526211	DÜSE [C] D. 400
0902	MA526411	DÜSE [C] D. 420
0903	MA1887800	DÜSE [C] D. 27 PILOT
0903	MA1888000	DÜSE [C] D. 14 PILOT