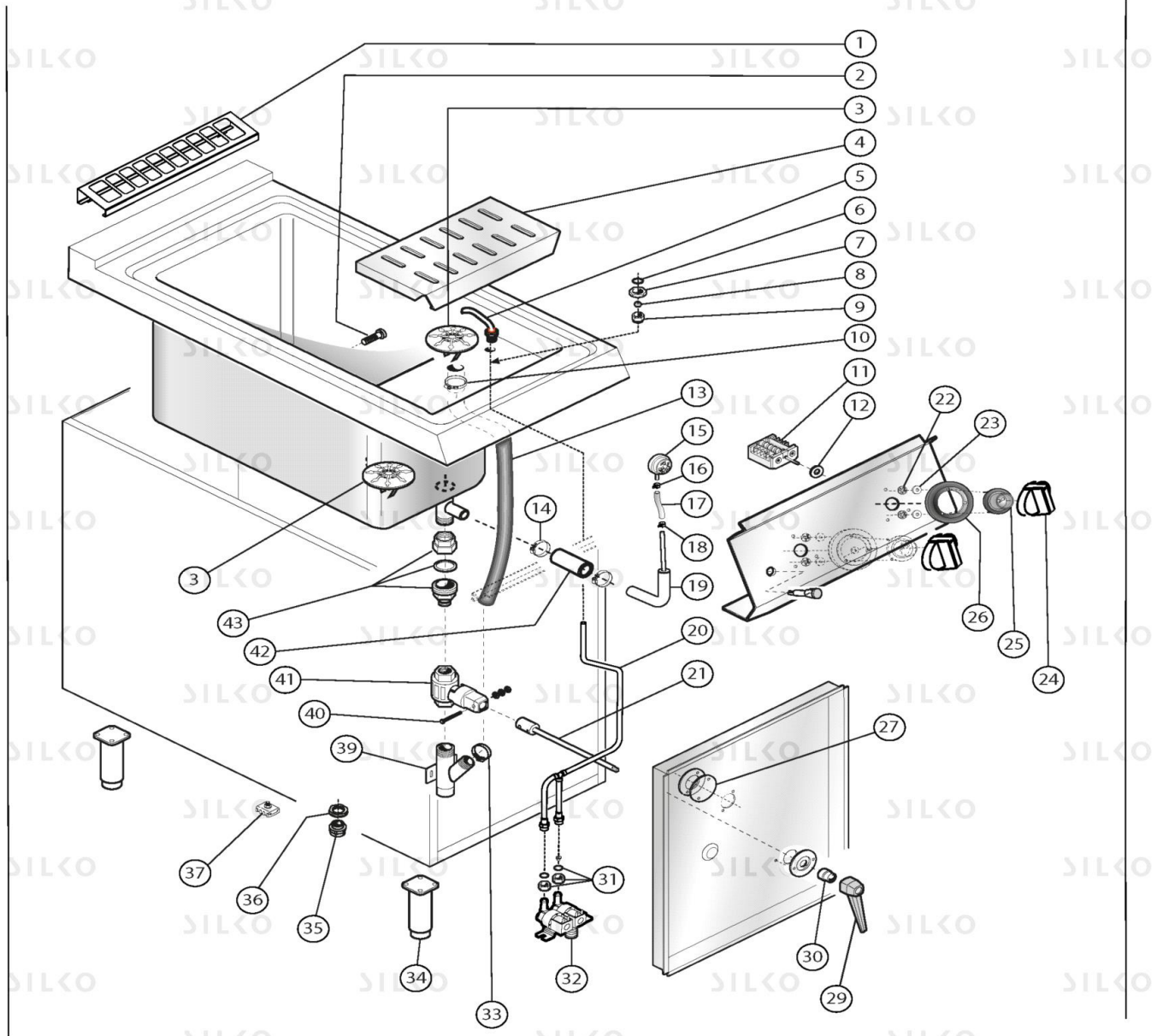


EXPLOSIONSZEICHNUNG



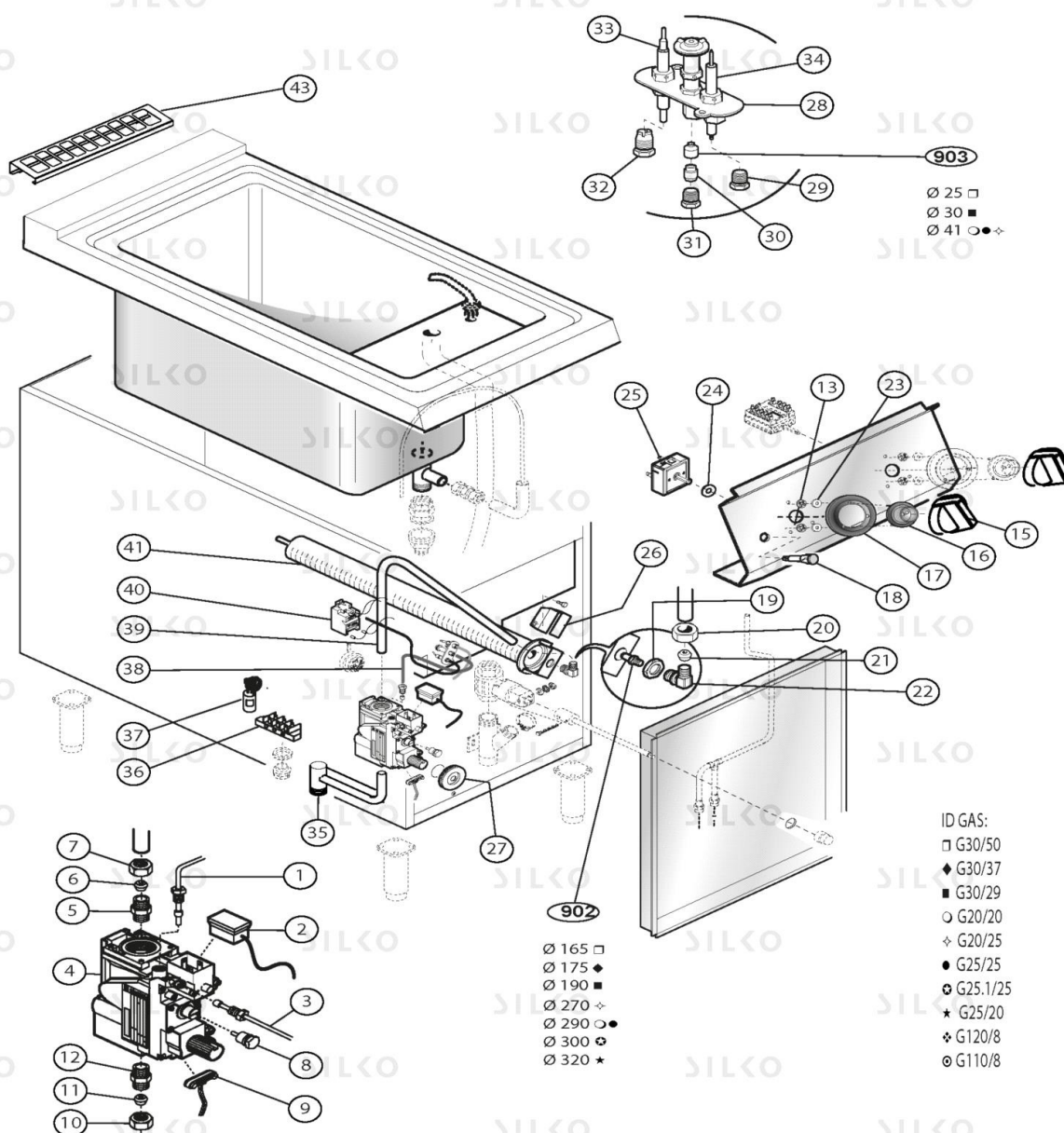
KBS Gastrotechnik GmbH – Schoßbergstraße 26 – 65201 Wiesbaden



NEDG92142

descrParent

Pos	Art.- Nr.	Bezeichnung
0001	CR1166930	SCHUTZGITTER [C] RAUCHABZUG M640
0001	CR1166940	SCHUTZGITTER [C] RAUCHABZUG M60 ESSENCE 2015
0002	CR0588190	BOLZEN NUDELKOCHER
0003	MA1817201R	SCHUTZGITTER [C] ABLAUF
0004	CR0588001LE	SGOCCIOLATOIO CUOCIPASTA
0004	CR0684900	TROPFSCHALE [C]
0005	CR0582451	EROGATOR NUDELKOCHER
0006	MA1036507500	DICHTUNG [C] 15,60X1,78- min 10 stk oder Vielfache
0007	MA1033703200	MUTTER [C] M16X1,5
0008	MA86720	KEGEL
0009	MA1326500	MUTTER
0010	MA1033504000	SCHELLE [C]
0011	CR1169570	UMSCHALTER [C]
0012	CR0587650	DICHTUNG [C] WELLE
0013	CR1227600	ABGASROHR NUDELKOCHER
0014	MA1033504100	KABELBINDER
0015	CR0585951	DRUCKWÄCHTER
0016	CR0796890	KABELBINDER
0017	CR0585930	ROHR 4X8
0018	CR0796890	KABELBINDER
0019	CR0589882	DRUCKREGLERROHR NUDELKOCHER
0020	CR0583521	LEITUNG [C]
0021	CR0588950	VERLÄNGERUNG ABLAUF NUDELKOCHER 900
0022	CR0588950	VERLÄNGERUNG ABLAUF NUDELKOCHER 900
0023	CR0588510	DICHTUNG [C] BEDIENUNGSBRETT 900
0024	CR1095040	KNEBEL [C] WELLE E15 D. 6
0025	CR0581190	BUCHSE [C]
0026	CR1095240	PLACCA SERIG. REG.ENERG.P/CP SILKO
0027	CR0589760	GLAS [C]
0029	MACM155200	GRIFF [C] ABLAUF NUDELKOCHER
0030	MA1515900	DISTANZIERSTÜCK [C] KNEBEL
0031	CR0682340	MUTTER [C]
0032	CR1220370R	MAGNETVENTIL [C] WASSER
0033	MA1033504000	SCHELLE [C]
0034	MA6086113	FUSS 1 3/4 INOX FLANG.H150
0035	MA1037115100	KABELKLEMME [C]
0036	MA1037115200	GEGENMUTTER [C] - min. 10 piezas o multiplos
0037	MA1878400	KLEMMBRETT [C]
0039	CR0681800	ABLAUF TANK NUDELKOCHER
0040	MA15203299	SCHRAUBE [C] M5X45 UNI EN ISO 4014 - NUER VIELFACHE VON 10 STK
0041	CR0588960	KUGELVENTIL [C] 1FF
0042	CR1225330	MUFFE [C] VERBINDUNG WANNE-ROHR
0043	CR1225320	VERSCHRAUBUNG M/F 1 A316 H=60



NEDG92142

descrParent

Pos	Art.- Nr.	Bezeichnung
0001	CR0586000	LEITUNG [C] NUDELKOCHER 900 PILOT
0002	MA1880600	STECKVERBINDER [C]
0003	MACM029100	THERMOELEMENT [C] L 850
0004	MA1871200	GASVENTIL 820 NOVA [C] 1/2FF 230V
0005	CR0588920	NIPPEL [C]
0006	BN6A016300	STUETZHUELSE 12MM
0007	BN6A016200	MUTTER [C] 20X1,5 D. 12
0008	MA5142000	DRUCKRGLER [C]
0009	CR0507660	REGLER [C]
0010	BN6A016200	MUTTER [C] 20X1,5 D. 12
0011	BN6A016300	STUETZHUELSE 12MM
0012	CR0588920	NIPPEL [C]
0013	CR0588950	VERLÄNGERUNG ABLAUF NUDELKOCHER 900
0015	CR1095040	KNEBEL [C] WELLE E15 D. 6
0016	CR0581190	BUCHSE [C]
0017	CR1095240	PLACCA SERIG. REG.ENERG.P/CP SILKO
0018	CR0587500	ORANGE KONTROLLAMPE [C] Ø13,5MM 230V
0019	MA1033700200	MUTTER [C] M14X1
0020	MA1326500	MUTTER
0021	MA86720	KEGEL
0022	MACM021700	DÜSENTRAGE [C]
0023	CR0588510	DICHTUNG [C] BEDIENUNGSBRETT 900
0024	CR0587650	DICHTUNG [C] WELLE
0025	LA65080250	ENERGIEREGLER
0026	MACM101601	LUFTREGLER [C]
0027	CR0589800	DICHTUNG [C] VENTIL KOCHESSEL 900
0028	MACM040800	PILOT [C]
0029	MA1888400	ANSCHLUSS [C] ZÜNDEKERZEHALTER
0030	MA673600	KEGEL [C] D. 4
0031	MA673500	MUTTER [C] M10X1
0032	MA1891700	ANSCHLUSS [C] THERMOELEMENT
0033	MACM029100	THERMOELEMENT [C] L 850
0034	MA1888300	ZÜNDKERZE [C]
0035	CR0585970	RAMPE [C] NUDELKOCHER 900 M40
0036	CR0588180	3 POLE-KLEMMBRETT [C] 450V
0037	CR0506300	ELEKTRISCHE RAUSCHFILTER [C]
0038	CR0586000	LEITUNG [C] NUDELKOCHER 900 PILOT
0039	CR0585990	LEITUNG [C] NUDELKOCHER 900 BRENNER
0040	MA2971400	ELEKTRISCHE ZÜNDER [C]
0041	MACM088100	BRENNER [C] KOCHKESSEL 900
0043	CR1166930	SCHUTZGITTER [C] RAUCHABZUG M640
0902	MA1491000	DÜSE [C] D. 320
0902	MA1631300	DÜSE [C] D. 165
0902	MA1695300	DÜSE [C] L. 300
0902	MA2715100	DÜSE [C] D. 270
0902	MA2715200	DÜSE [C] D. 290

Pos	Art.- Nr.	Bezeichnung
0902	MA2972100	DÜSE [C] D. 175
0902	MA707200	DÜSE [C] D. 190
0903	CR0410100	DÜSE [C] D. 30
0903	MA1033719700	DÜSE [C] D. 41 PILOT - min 10 stk oder Vielfache
0903	MA1874700	DÜSE [C] D. 25 PILOT