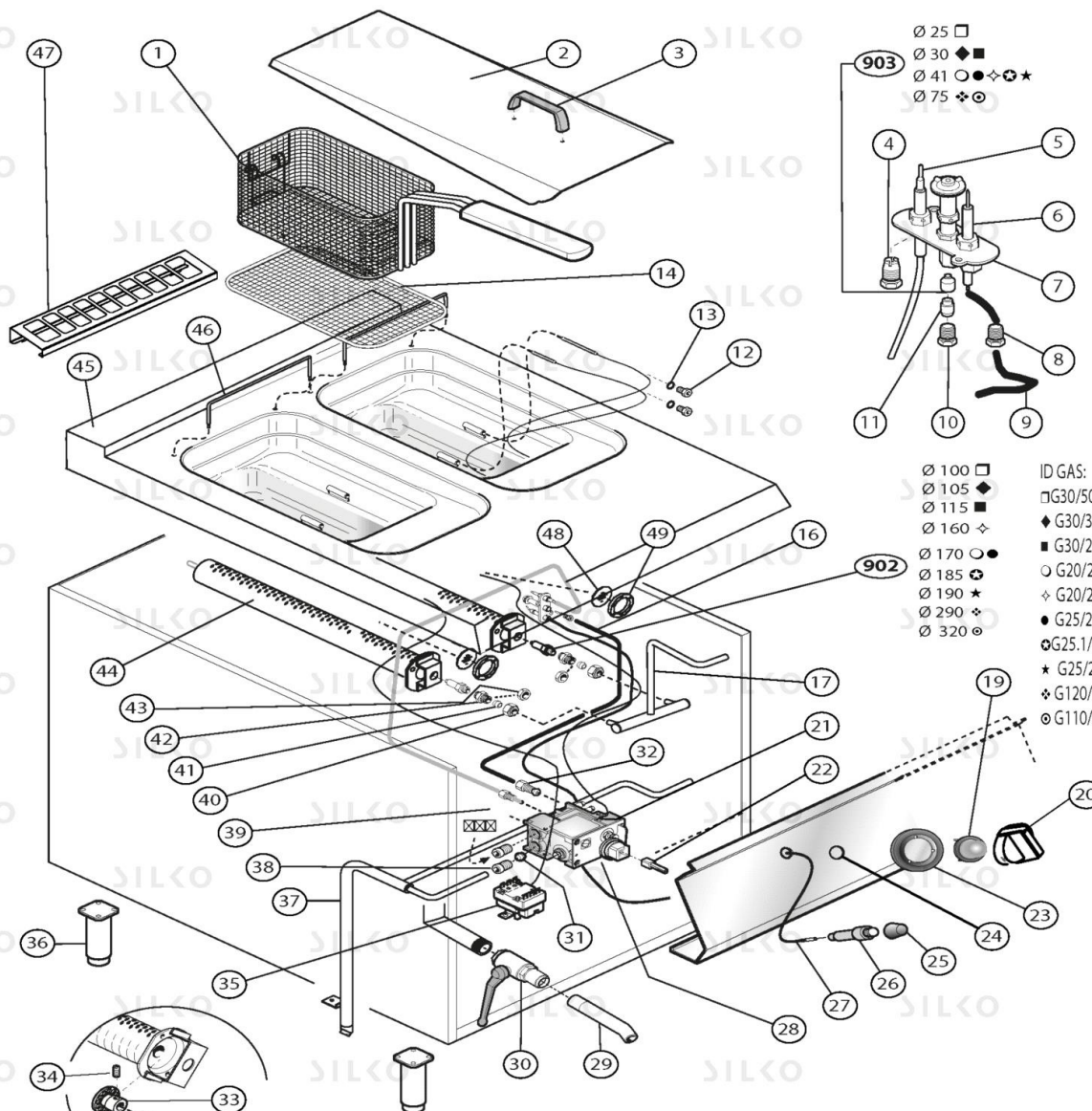


# EXPLOSIONSZEICHNUNG



KBS Gastrotechnik GmbH – Schoßbergstraße 26 – 65201 Wiesbaden



- Ø 25 □
  - Ø 30 ◆
  - Ø 41 ○
  - Ø 75 ✦
- 
- 903
  - 4
  - 5
  - 6
  - 7
  - 8
  - 9
  - 10
  - 11
- 
- Ø 100 □
  - Ø 105 ◆
  - Ø 115 ■
  - Ø 160 ✦
  - Ø 170 ○
  - Ø 185 ⊕
  - Ø 190 ★
  - Ø 290 ✦
  - Ø 320 ⊕
- ID GAS:
  - G30/50
  - ◆ G30/37
  - G30/29
  - G20/20
  - ✦ G20/25
  - G25/25
  - ⊕ G25.1/25
  - ★ G25/20
  - ✦ G120/8
  - ⊕ G110/8

**NEFG93210**

**descrParent**

Pos	Art.- Nr.	Bezeichnung
0001	CR0686180	KORB [C] FRITEUSE 700
0002	CR0686210R	DECKEL FRITEUSE [C] 15L.900
0004	MA1891700	ANSCHLUSS [C] THERMOELEMENT
0005	MA1950100	THERMOELEMENT [C]
0006	MA1888300	ZÜNDKERZE [C]
0007	MACM040800	PILOT [C]
0008	MA1888400	ANSCHLUSS [C] ZÜNDEKERZEHALTER
0009	MA1936400	ZÜNDKERZEVERDRAHTUNG [C] L. 800
0010	MA673500	MUTTER [C] M10X1
0011	MA673600	KEGEL [C] D. 4
0012	MACM012401	MUTTER [C] M10X1
0013	MACM097900	OR DICHTUNG [C] THERMOSTAT BULB- min 10 stk oder Vielfache
0014	CR0508560	ABLAGEBRETTGITTER [C] FRITEUSE FQG 41/61
0016	CR0688190	LEITUNG [C]
0017	CR0688180	LEITUNG [C] FRITEUSE 10L BRENNER
0019	CR0581190	BUCHSE [C]
0020	CR1095070	KNEBEL [C] WELLE D. 10
0021	CR0979080	GASVENTIL [C] 100-190°C
0022	CR0797310	KNOPFANSCHLUSS [C]
0023	CR1095180	METALFOLIE [C] E15
0024	CR0588950	VERLÄNGERUNG ABLAUF NUDELKOCHER 900
0025	MACM136000	SCHUTZ [C] PIEZOZÜNDER
0026	MA1936100	PIEZOZÜNDER [C]
0027	MA1936400	ZÜNDKERZEVERDRAHTUNG [C] L. 800
0028	MA15119299	SCHRAUBE M5X8 UNI 5927- min 10 stk oder Vielfache
0029	CR0585850	VERLÄNGERUNG [C] ABLAUF FRITEUSEN 23L
0030	CR0733340	VENTIL [C]
0031	MA417810	KEGEL [C] D. 12
0032	MA1394700	DOPPELKEGEL LEITUNG D. 4MM
0033	CR0732970	LUFTRING [C]
0034	MACM040400	KORN [C] NUER VIELFACHE VON 10 STK
0035	MACM097701	THERMOSTAT [C] 230°C
0036	MA6086113	FUSS 1 3/4 INOX FLANG.H150
0037	CR0688070	RAMPA FRIGGITRICE 10L 900 M60
0038	MA459300	ANSCHLUSS [C] ROHR /12
0039	MA1888200	VERSCHLUSS [C]
0040	MA1326500	MUTTER
0041	MA86720	KEGEL
0042	CR0508630	ANSCHLUSS [C] DÜSETRAGE
0043	MA1033700200	MUTTER [C] M14X1
0044	CR0684490	BRENNER [C] FRITEUSE 15L
0045	CR0580910	ASS.PIANO-VASCA FRIGG.10L.GAS 900 M60
0046	CR0686250	HALTERUNG [C] KORB FRITEUSE 15L
0047	CR1220870	GRIGLIA CAM.FRIGG.M60 ESS.15
0048	MA1033600	KONTROLLAMPE [C]
0049	MA1033700	RAHMEN [C]

Pos	Art.- Nr.	Bezeichnung
0902	CR0732960	DÜSE [C] D. 185
0902	MA1422400	DÜSE [C] D. 115
0902	MA1491000	DÜSE [C] D. 320
0902	MA1491200	DÜSE [C] D. 105
0902	MA1631200	DÜSE [C] D. 160
0902	MA1695200	DÜSE [C] D. 170
0902	MA1817100	DÜSE [C] D. 100V
0902	MA2715200	DÜSE [C] D. 290
0902	MA707200	DÜSE [C] D. 190
0903	MA1033719700	DÜSE [C] D. 41 PILOT - min 10 stk oder Vielfache
0903	MA1033719800	DÜSE [C] D. 75 PILOT - min 10 stk oder Vielfache
0903	MA1874700	DÜSE [C] D. 25 PILOT