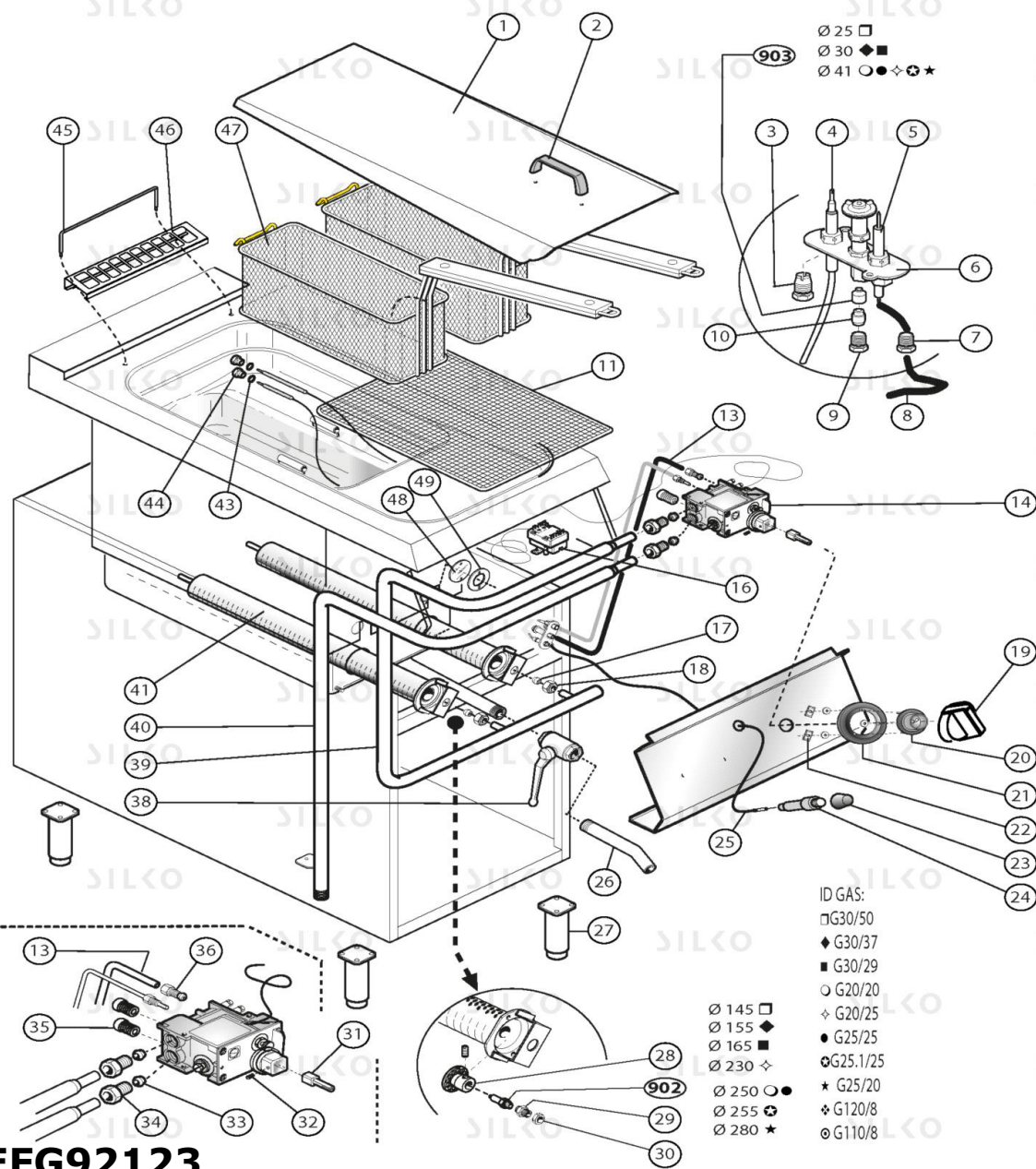


EXPLOSIONSZEICHNUNG



KBS Gastrotechnik GmbH – Schoßbergstraße 26 – 65201 Wiesbaden



NEFG92123

descrParent

| Pos | Art.- Nr. | Bezeichnung |
|------|--------------|--|
| 0001 | CR0581550R | DECKEL [C] FRITEUSE 23L 900 |
| 0002 | MACM073100 | GRIFF [C] MT/105 |
| 0003 | MA1891700 | ANSCHLUSS [C] THERMOELEMENT |
| 0004 | MA1950100 | THERMOELEMENT [C] |
| 0005 | MA1888300 | ZÜNDKERZE [C] |
| 0006 | MACM040800 | PILOT [C] |
| 0007 | MA1888400 | ANSCHLUSS [C] ZÜNDEKERZEHALTER |
| 0008 | MA1936400 | ZÜNDKERZEVERDRAHTUNG [C] L. 800 |
| 0009 | MA673500 | MUTTER [C] M10X1 |
| 0010 | MA673600 | KEGEL [C] D. 4 |
| 0011 | CR0581530 | Gitter Draht WANNE FRITEUSE 23L |
| 0013 | CR0580300 | LEITUNG [C] FRITEUSE 23L KB PILOT |
| 0014 | CR0979080 | GASVENTIL [C] 100-190°C |
| 0016 | MACM097701 | THERMOSTAT [C] 230°C |
| 0017 | MA86720 | KEGEL |
| 0018 | MA1326500 | MUTTER |
| 0019 | CR1095070 | KNEBEL [C] WELLE D. 10 |
| 0020 | CR0581190 | BUCHSE [C] |
| 0021 | CR1095180 | METALFOLIE [C] E15 |
| 0022 | CR0588950 | VERLÄNGERUNG ABLAUF NUDELKOCHER 900 |
| 0023 | MACM136000 | SCHUTZ [C] PIEZOZÜNDER |
| 0024 | MA1936100 | PIEZOZÜNDER [C] |
| 0025 | MA1936400 | ZÜNDKERZEVERDRAHTUNG [C] L. 800 |
| 0026 | CR0585850 | VERLÄNGERUNG [C] ABLAUF FRITEUSEN 23L |
| 0027 | MA6086113 | FUSS 1 3/4 INOX FLANG.H150 |
| 0028 | MACM020409 | LUFTRING [C] |
| 0029 | CR0508630 | ANSCHLUSS [C] DÜSETRAGE |
| 0030 | MA1033700200 | MUTTER [C] M14X1 |
| 0031 | CR0797310 | KNOPFANSCHLUSS [C] |
| 0032 | MA15119299 | SCHRAUBE M5X8 UNI 5927- min 10 stk oder Vielfache |
| 0033 | MA417810 | KEGEL [C] D. 12 |
| 0034 | MA459300 | ANSCHLUSS [C] ROHR /12 |
| 0035 | MA1888200 | VERSCHLUSS [C] |
| 0036 | MA1394700 | DOPPELKEGEL LEITUNG D. 4MM |
| 0038 | CR0733340 | VENTIL [C] |
| 0039 | CR0580260 | LEITUNG [C] |
| 0040 | CR0580680 | RAMPA [C] FRIGGITRICE 900 M40 (KB) |
| 0041 | CR0580690 | BRENNER [C] FRITEUSE 23L |
| 0043 | MACM097900 | OR DICHTUNG [C] THERMOSTAT BULB- min 10 stk oder Vielfache |
| 0044 | MACM012401 | MUTTER [C] M10X1 |
| 0045 | CR0580820 | HALTERUNG [C] KORB |
| 0046 | CR1160670 | GRIGLIA CAM.FRIGG.M40 ESS.15 |
| 0047 | CR0580810 | KORB [C] 1/2 FRITEUSE 23L |
| 0048 | MA1033600 | KONTROLLAMPE [C] |
| 0049 | MA1033700 | RAHMEN [C] |
| 0902 | MA1630800 | DÜSE [C] D. 155 |

| Pos | Art.- Nr. | Bezeichnung |
|------|--------------|--|
| 0902 | MA1630900 | DÜSE [C] D. 255 |
| 0902 | MA1631000 | DÜSE [C] D. 280 |
| 0902 | MA1631100 | DÜSE [C] D. 250 |
| 0902 | MA1631300 | DÜSE [C] D. 165 |
| 0902 | MA2902500 | DÜSE [C] D. 145 |
| 0902 | MA796400 | DÜSE [C] D. 230 |
| 0903 | CR0410100 | DÜSE [C] D. 30 |
| 0903 | MA1033719700 | DÜSE [C] D. 41 PILOT - min 10 stk oder Vielfache |
| 0903 | MA1874700 | DÜSE [C] D. 25 PILOT |