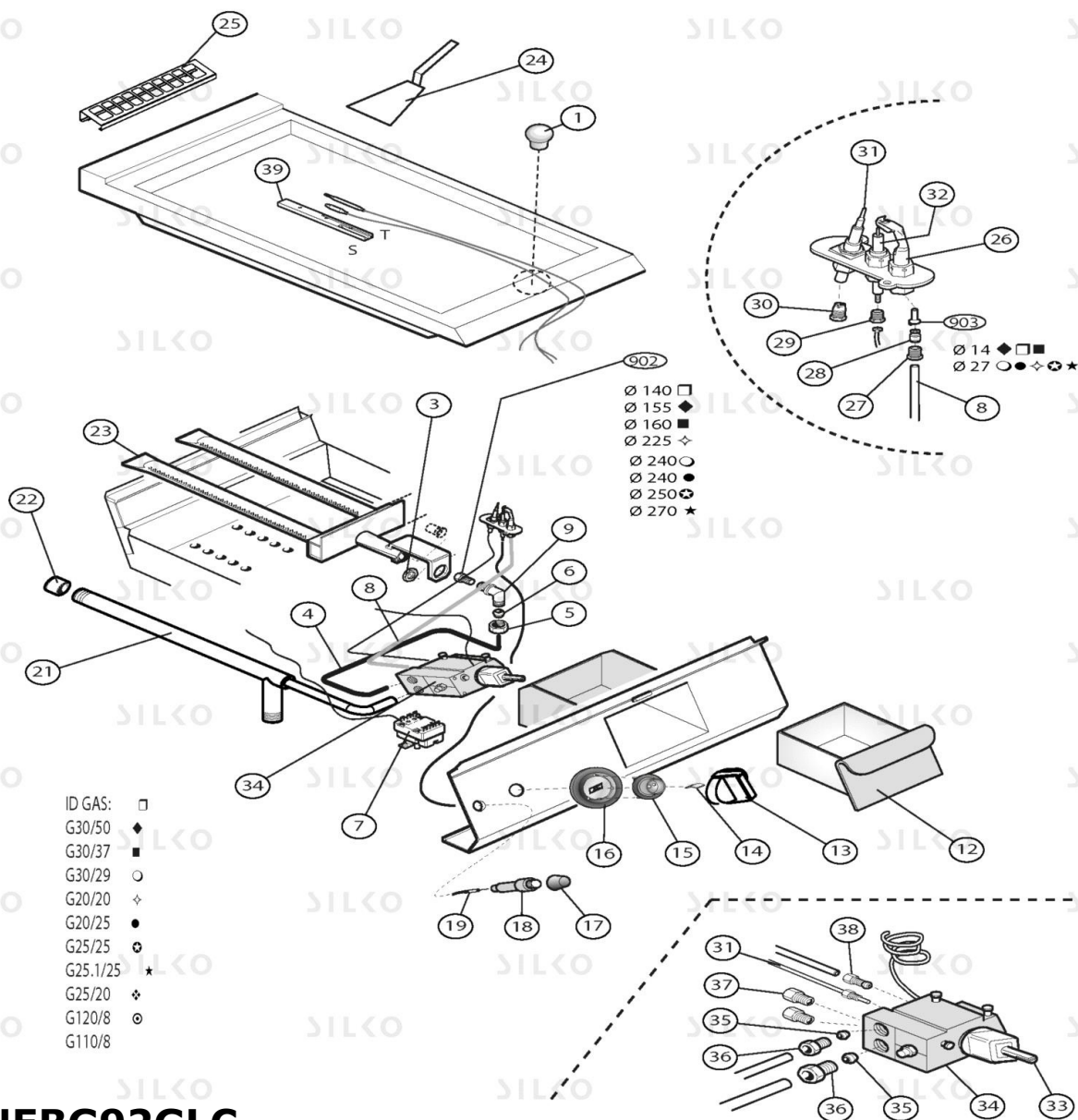


# EXPLOSIONSZEICHNUNG



KBS Gastrotechnik GmbH – Schoßbergstraße 26 – 65201 Wiesbaden



### NEBG92GLC

descrParent

Pos	Art.- Nr.	Bezeichnung
0001	CR0686050	VERSCHLUSS [C]
0003	MA1033700200	MUTTER [C] M14X1
0004	CR0583830	LEITUNG [C] GRILLPLATTE LINKE ON-OFF VENTIL
0005	MA1326500	MUTTER
0006	MA86720	KEGEL
0007	MA1878500	THERMOSTAT [C] 360°C
0008	CR0587280	LEITUNG [C] GRILLPLATTE MIT ON-OFF VENTIL M40/80 LINKE PILOT
0009	CR0585660	DÜSENTRAGE [C]
0012	SI8301230	SCHUBLADE [C] FÜR GRILLPLATTEN 900 M40
0013	CR1095070	KNEBEL [C] WELLE D. 10
0014	CR0588950	VERLÄNGERUNG ABLAUF NUDELKOCHER 900
0015	CR1095090	METALFOLIE [C] E15
0016	CR0585150	METALFOLIE [C]
0017	MACM136000	SCHUTZ [C] PIEZOZÜNDER
0018	MA1936100	PIEZOZÜNDER [C]
0019	MA1936400	ZÜNDKERZEVERDRAHTUNG [C] L. 800
0021	CR0583010	RAMPA M1 FRY-TOP THERMOSTATATO 900 M40-60
0022	CR0585540	VERSCHLUSS [C]
0023	CR0581960LE	BRUCIATORE FRY-TOP 900
0024	MA1030000600	SCHAUFEL [C]
0025	CR1166930	SCHUTZGITTER [C] RAUCHABZUG M640
0026	MACM029000	PILOT [C]
0027	MA673500	MUTTER [C] M10X1
0028	MA1888100	KEGEL [C] D. 4 - min 10 stk oder Vielfache
0029	MA1888400	ANSCHLUSS [C] ZÜNDEKERZEHALTER
0030	MA1891700	ANSCHLUSS [C] THERMOELEMENT
0031	MA1950100	THERMOELEMENT [C]
0032	MA1949900	ZÜNDKERZE [C]
0033	CR0797310	KNOPFANSCHLUSS [C]
0034	CR0585671	VENTIL [C]
0035	MA417810	KEGEL [C] D. 12
0036	MA459300	ANSCHLUSS [C] ROHR /12
0037	MA1888200	VERSCHLUSS [C]
0038	MA1394700	DOPPELKEGEL LEITUNG D. 4MM
0039	CR0582720	SEDE BULBI FRY-TOP GAS
0902	MA522111	DÜSE [C] D. 140
0902	MA522411	DÜSE /155
0902	MA522511	DÜSE [C] D. 160
0902	MA523811	DÜSE [C] D. 225
0902	MA524111	DÜSE [C] D. 240
0902	MA524311	DÜSE [C] D. 250
0902	MA524711	DÜSE [C] D. 270
0903	MA1887800	DÜSE [C] D. 27 PILOT
0903	MA1888000	DÜSE [C] D. 14 PILOT