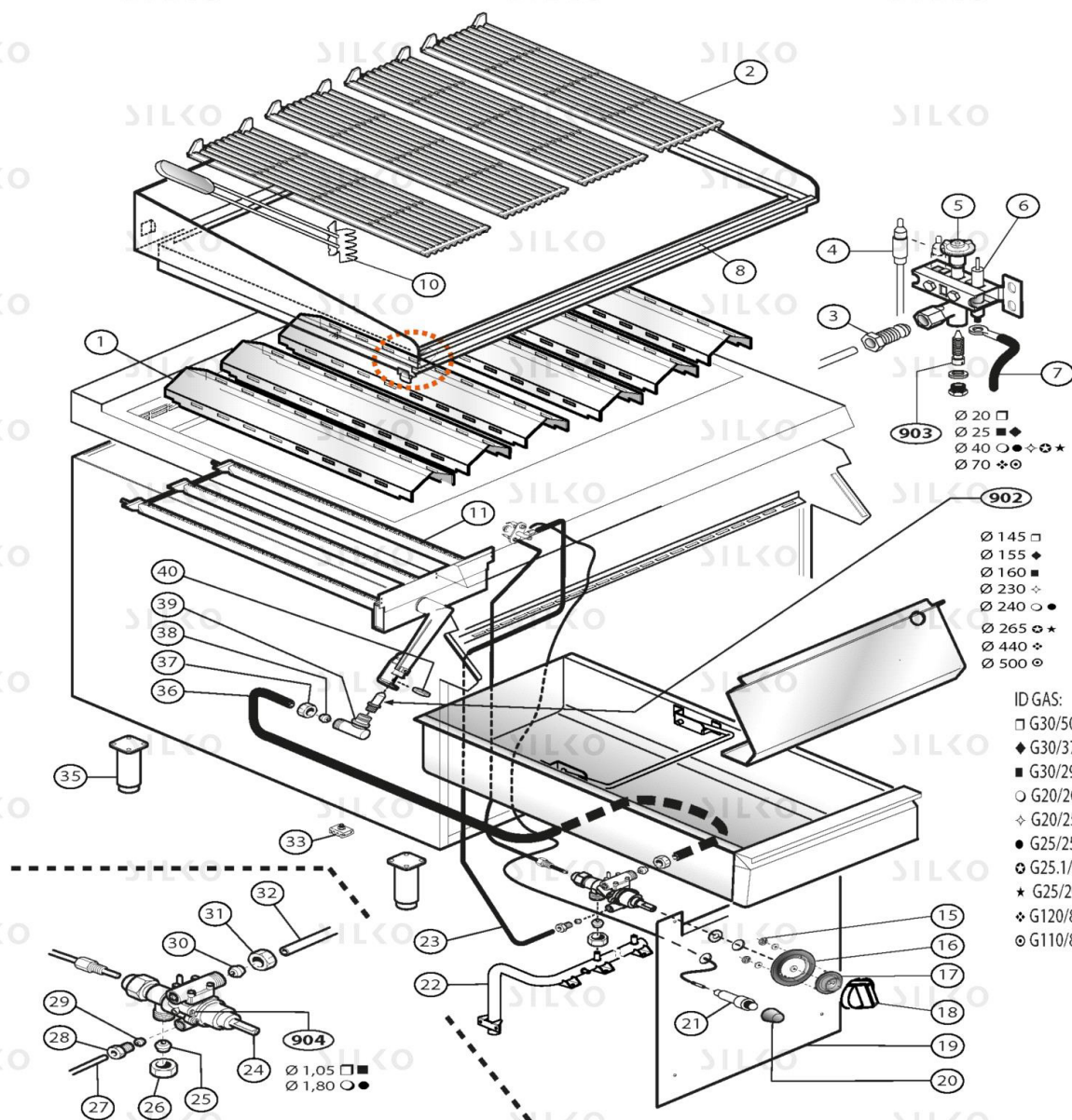


EXPLOSIONSZEICHNUNG



KBS Gastrotechnik GmbH – Schoßbergstraße 26 – 65201 Wiesbaden



- 903
- Ø 20
 - ◆ Ø 25
 - Ø 40
 - ◇ Ø 40
 - Ø 70
 - ⊕

- 902
- Ø 145
 - ◆ Ø 155
 - Ø 160
 - ◇ Ø 230
 - Ø 240
 - Ø 240
 - ⊕ Ø 265
 - ★ Ø 440
 - ⊕ Ø 500

- ID GAS:
- G30/50
 - ◆ G30/37
 - G30/29
 - G20/20
 - ◇ G20/25
 - G25/25
 - ⊕ G25.1/25
 - ★ G25/20
 - ◇ G120/8
 - ⊕ G110/8

- 904
- Ø 1,05
 - Ø 1,80

NEGVG94

descrParent

Pos	Art.- Nr.	Bezeichnung
0001	CR0588811	SCHUTZ [C] BRENNER GASGITTER 900
0002	CR0589831	GUSSKOCHENGITTER [C] 900 M80
0003	MA1394700	DOPPELKEGEL LEITUNG D. 4MM
0004	MACM029100	THERMOELEMENT [C] L 850
0005	CR0588730	PILOT [C]
0006	MA224211	ZÜNDKERZE [C]
0007	MA1936400	ZÜNDKERZEVERDRAHTUNG [C] L. 800
0008	CR0935160	SPRITZBLECH [C] GITTER GAS 900 M80
0010	CR0684380	SCHABER [C]
0011	CR0584110	BRENNER [C] GRITTER 900
0015	CR0588950	VERLÄNGERUNG ABLAUF NUDELKOCHER 900
0016	CR1095090	METALFOLIE [C] E15
0017	CR0581190	BUCHSE [C]
0018	CR1095060	KNEBEL [C] WELLE E15 D. 10
0019	CR0589410	FRONTALE INF. GRIGLIA GAS 900 M80
0021	MA1936100	PIEZOZÜNDER [C]
0022	CR0589320	RAMP [C] GAS COOKER 900 M80
0023	CR0588680	LEITUNG [C] GITTER 900 PILOT
0024	MA1888600	GASHAHN [C] 22S
0025	BN6A016300	STUETZHUELSE 12MM
0026	BN6A016200	MUTTER [C] 20X1,5 D. 12
0027	CR0588680	LEITUNG [C] GITTER 900 PILOT
0028	MA673500	MUTTER [C] M10X1
0029	MA673600	KEGEL [C] D. 4
0030	MA673200	MUTTER [C] M20X1,5
0031	BN6A011470	KEGEL [C] D. 10
0032	CR0588670	LEITUNG [C] GITTER 900 6WKS BRENNER
0033	MA1878400	KLEMMBRETT [C]
0035	MA6086113	FUSS 1 3/4 INOX FLANG.H150
0036	CR0588670	LEITUNG [C] GITTER 900 6WKS BRENNER
0037	MA86643	MUTTER [C] M16X1
0038	MA86720	KEGEL
0039	CR0585660	DÜSENTRAGE [C]
0040	MA1033700200	MUTTER [C] M14X1
0902	CR0733710	DÜSE [C] D. 265
0902	MA1630800	DÜSE [C] D. 155
0902	MA1631200	DÜSE [C] D. 160
0902	MA2760500	UGELLO LUNGO /500
0902	MA2902500	DÜSE [C] D. 145
0902	MA5152800	DÜSE [C] D. 440
0902	MA795900	DÜSE [C] D. 240
0902	MA796400	DÜSE [C] D. 230
0903	CR0684340	DÜSE [C] D. 70
0903	CR0684580	DÜSE [C] D. 40
0903	MA1415100	DÜSE [C] D. 20 PILOT
0903	MA1842300	DÜSE [C] D. 25 PILOT

Pos	Art.- Nr.	Bezeichnung
0904	MA1883800	MINIMUM SCHRAUBE [C] 1.80 GASHAHN 22S
0904	MA1884100	MINIMUM SCHRAUBE [C] 1.05 GASHAHN 22S