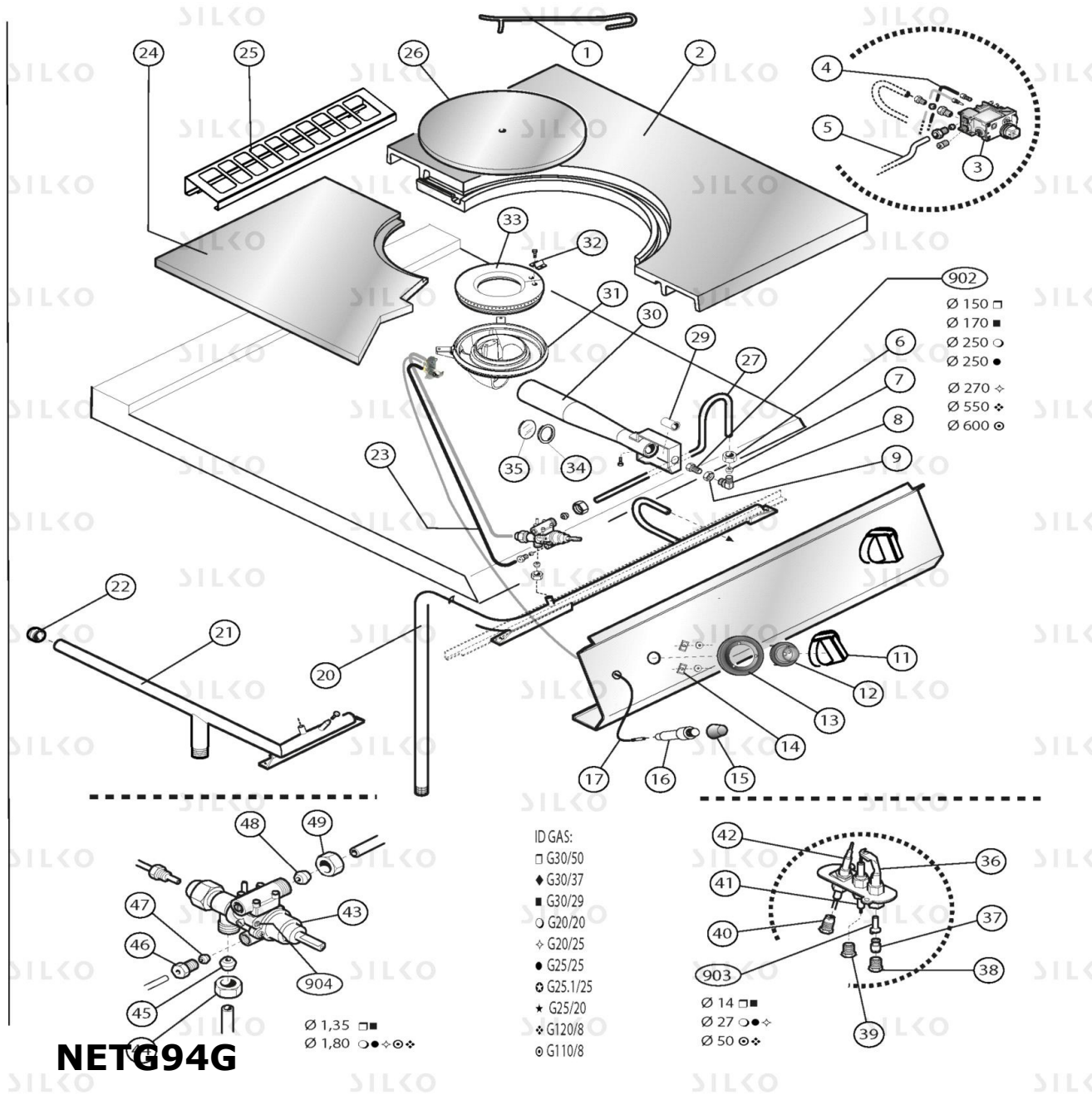


EXPLOSIONSZEICHNUNG



KBS Gastrotechnik GmbH – Schoßbergstraße 26 – 65201 Wiesbaden



Pos	Art.- Nr.	Bezeichnung
0001	MA208111	HEBEL [C] PLATTEN
0002	CR0584510	KOCHENPLATTE [C] GLÜHPLATTENHERD 900
0003	CR0585671	VENTIL [C]
0004	CR0587310	LEITUNG [C] OFEN TP 900 PILOT
0005	CR0587300	CONDUTTURA BRUCIATORE FORNO TP 900
0006	MA86643	MUTTER [C] M16X1
0007	MA86720	KEGEL [C] D. 10
0008	MACM021700	DÜSENTRAGE [C]
0009	MA1033700200	MUTTER [C] M14X1
0011	CR1095060	KNEBEL [C] WELLE E15 D. 10
0012	CR0581190	BUCHSE [C]
0013	CR1095090	METALFOLIE [C] E15
0014	CR0588950	VERLÄNGERUNG ABLAUF NUDELKOCHER 900
0015	MACM136000	SCHUTZ [C] PIEZOZÜNDER
0016	MA1936100	PIEZOZÜNDER [C]
0017	MA1936400	ZÜNDKERZEVERDRAHTUNG [C] L. 800
0020	CR0587320	RAMPE FÜR M80
0020	CR0587330	RAMP [C] SOLID TOP M120
0021	CR0584460	RAMPA M1 TUTTAPIASTRA 900 M80
0022	CR0585540	VERSCHLUSS [C]
0023	CR0586860	LEITUNG [C] GLÜHPLATTENHERDE 900 PILOT
0024	CR0584510	KOCHENPLATTE [C] GLÜHPLATTENHERD 900
0025	CR1166940	SCHUTZGITTER [C] RAUCHABZUG M60 ESSENCE 2015
0026	MACM052300	VERSCHLUSS [C]
0027	CR0586850	LEITUNG [C] GLÜHPLATTENHERD 900 BRENNER
0029	MA1345112	LUFTREGLERBUCHSE [C]
0030	MACM004303	VENTURI RÖHR [C]
0031	MACM005004	BRENNER [C] GLÜHPLATTENHERD 900
0032	MA1207400	HAUBE [C]
0033	MA1316400	FLAMMENKRANZ [C] D. 175
0034	MA1033700	RAHMEN [C]
0035	MA1033600	KONTROLLAMPE [C]
0036	MACM029000	PILOT [C]
0037	MA1888100	KEGEL [C] D. 4
0038	MA673500	MUTTER [C] M10X1
0039	MA1888400	ANSCHLUSS [C] ZÜNDEKERZEHALTER
0040	MA1891700	ANSCHLUSS [C] THERMOELEMENT
0041	MA1949900	ZÜNDKERZE [C]
0042	MACM029100	THERMOELEMENT [C] L 850
0043	MA1888600	GASHAHN [C] 22S
0044	BN6A016200	MUTTER [C] 20X1,5 D. 12
0045	BN6A016300	STUETZHUELSE 12MM
0046	MA673500	MUTTER [C] M10X1
0047	MA673600	KEGEL [C] D. 4
0048	BN6A011470	KEGEL [C] D. 10
0049	MA673200	MUTTER [C] M20X1,5
0902	MA1631100	DÜSE [C] D. 250

Pos	Art.- Nr.	Bezeichnung
0902	MA1695200	DÜSE [C] D. 170
0902	MA2715100	DÜSE [C] D. 270
0902	MA2715300	DÜSE [C] D. 150
0902	MACM029300	DÜSE [C] D. 550
0902	MACM029400	DÜSE [C] D. 600
0903	MA1887800	DÜSE [C] D. 27 PILOT
0903	MA1887900	DÜSE [C] D. 50 PILOT
0903	MA1888000	DÜSE [C] D. 14 PILOT
0904	CR0683130	MINIMUM SCHRAUBE [C] 1.35 GASHAHN 22S
0904	MA1883800	MINIMUM SCHRAUBE [C] 1.80 GASHAHN 22S