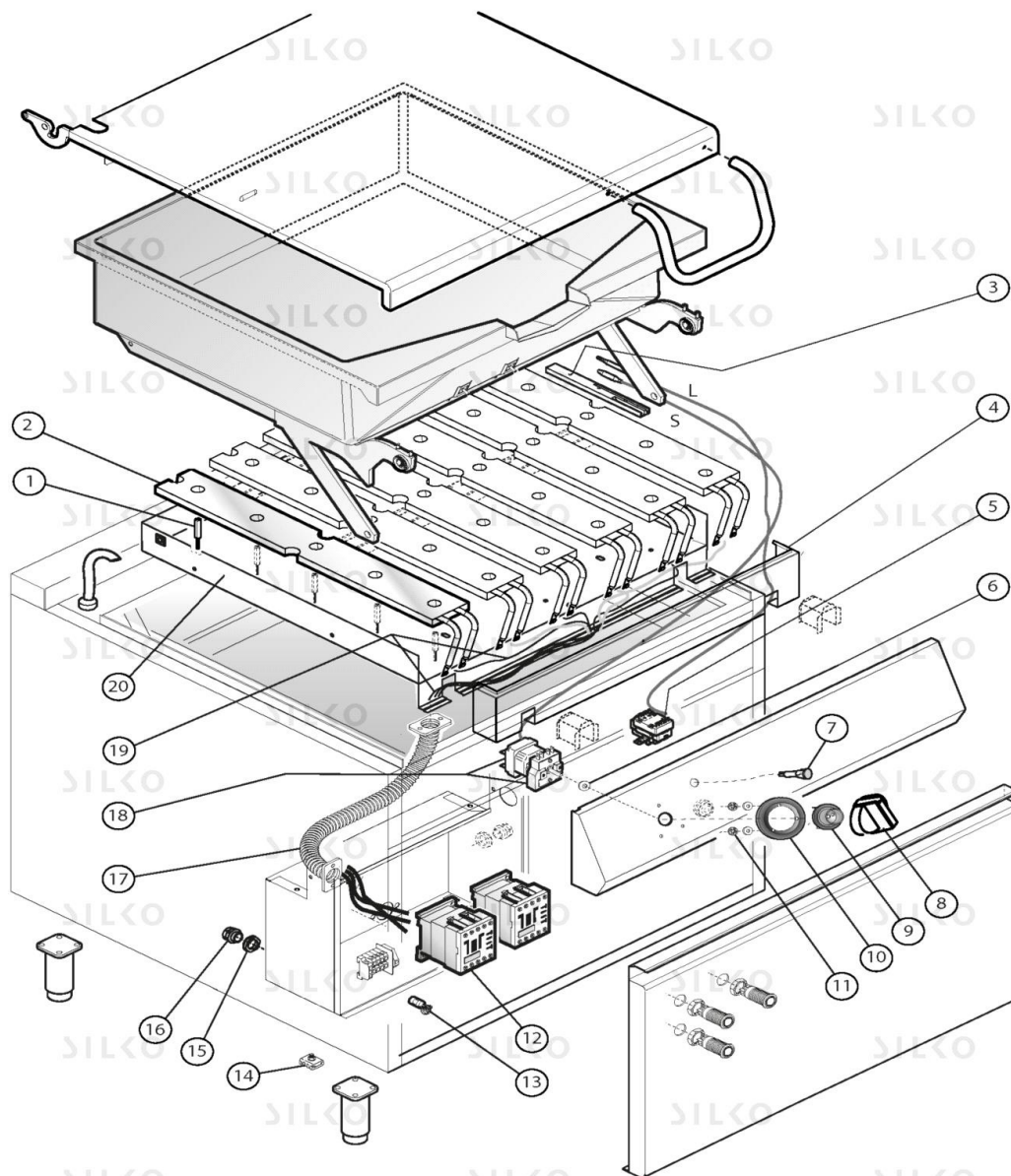


EXPLOSIONSZEICHNUNG



KBS Gastrotechnik GmbH – Schoßbergstraße 26 – 65201 Wiesbaden



NESE96CRA

descrParent

Pos	Art.- Nr.	Bezeichnung
0001	CR0939930	PROLUNGA M5X75
0002	CR0939940	HEIZELEMENT [C] 1500W 400V KIPPBRATPFANNE 900 M80
0003	CR0686831	SEDE BULBI BRASIERA ELETTRICA
0004	CR0939850	SCHUTZ [C] HEIZELEMENTE KIPPBRATPFANNEN 900 M80
0005	MA1878500	THERMOSTAT [C] 360°C
0006	CR0587650	DICHTUNG [C] WELLE
0007	CR0587500	ORANGE KONTROLLAMPE [C] Ø13,5MM 230V
0008	CR1095040	KNEBEL [C] WELLE E15 D. 6
0009	CR0581190	BUCHSE [C]
0010	CR1163990	FOLIE KIPPBRATPFANNEN SILKO E15 [C]
0011	CR0588950	VERLÄNGERUNG ABLAUF NUDELKOCHER 900
0012	MACM187401	SCHUETZ [C]
0013	CR0506300	ELEKTRISCHE RAUSCHFILTER [C]
0014	MA1878400	KLEMMBRETT [C]
0015	MA1037114500	GEGENMUTTER [C] - NUER VIELFACHE VON 10 STK
0016	MA1037112400	KABELKLEMME [C]KIT MIT 10 EINHEITEN
0017	MACM199801	FLEXROHR [C]
0018	CR0581280	THERMOSTAT [C] 100-350°C
0019	CR0970051	CABLAGGIO BRASIERA ELE. 90 M80 MANUALE
0019	CR0970060	VERDRAHTUNG [C] ELEKTRISCHE MOTORKIPPBRATPFANNE 90 M80
0020	CR0939870	HEIZELEMENTENGEHÄUSE [C]