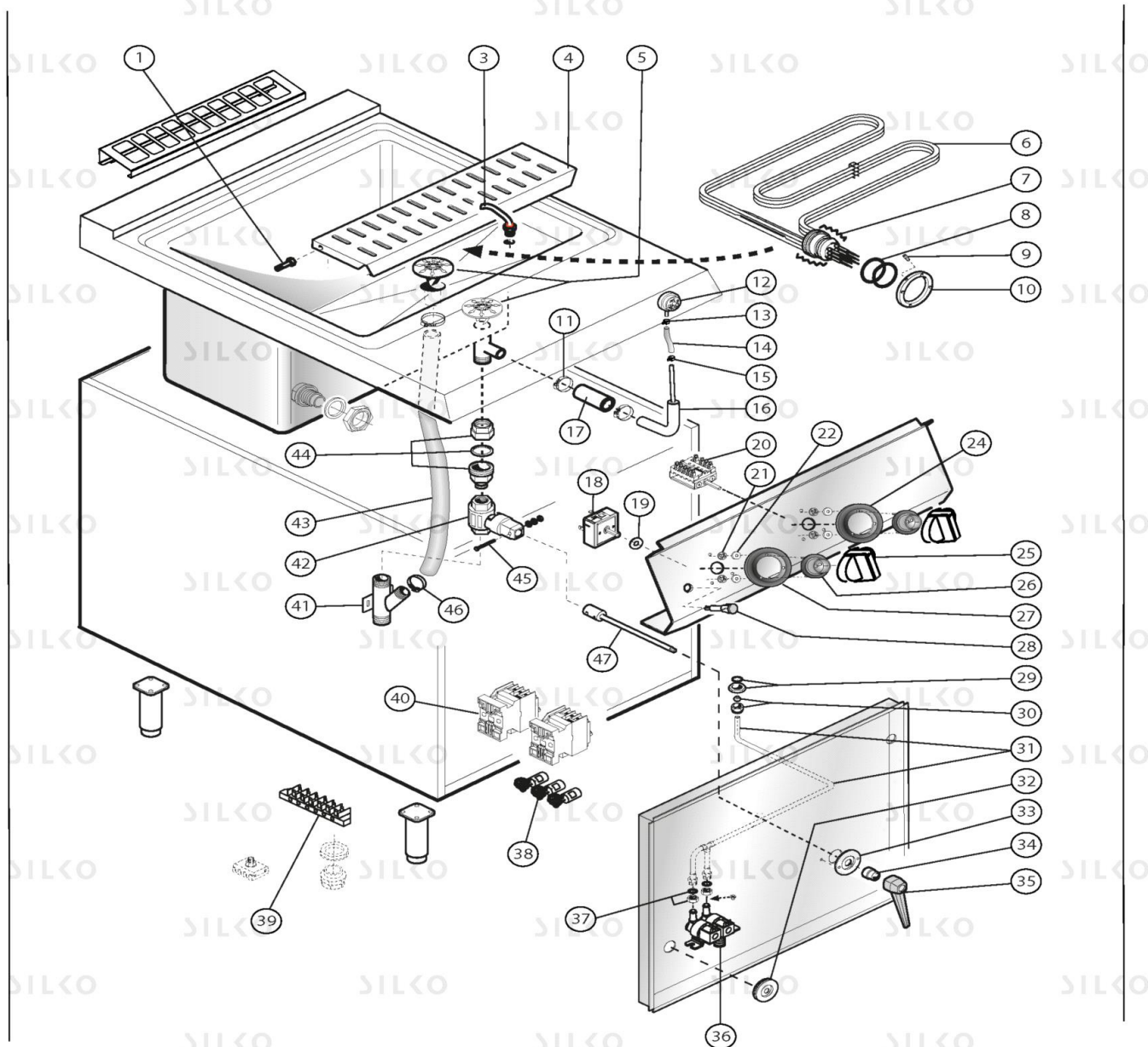


EXPLOSIONSZEICHNUNG



KBS Gastrotechnik GmbH – Schoßbergstraße 26 – 65201 Wiesbaden



NEDE93142

descrParent

Pos	Art.- Nr.	Bezeichnung
0001	CR0588190	STIFT [C] TROPSCHALE NUDELKOCHER
0003	CR0582451	HAHN [C] NUDELKOCHER
0004	CR0684900	TROPFSCHALE [C]
0005	MA1817201R	SCHUTZGITTER [C] ABLAUF
0006	CR0688330R	HEIZELEMENT [C] NUDELKOCHER M60
0008	MACM099200	DICHTUNG [C] HEIZUNG
0009	MA15119299	KORN [C]- min 10 stk oder Vielfache
0010	MACM021600	ZWINGE [C]
0011	MA1033504100	STAHLSCHELLE [C]
0012	CR0585951	DRUCKWÄCHTER [C]
0013	CR0796890	SHELLE [C]
0014	CR0585930	SILIKONGUMMIROHR [C] D. 4X8
0015	CR0796890	SHELLE [C]
0016	CR0822411	TUBO PER PRESSOSTATO CUOCIPASTA M60 900
0017	CR0586060	GUMMIROHR [C] D. 22X30MM
0018	LA65080250	ENERGIEREGLER [C]
0019	CR0587650	DICHTUNG [C] WELLE
0020	CR0581810	VIERWEGUMSCHALTER [C]
0021	MA15860399	FLANSCH [C]
0022	CR0588510	DICHTUNG [C] BEDIENUNGSBRETT 900
0024	CR0584030	METALFOLIE [C]
0025	CR1095040	KNEBEL [C] WELLE E15 D. 6
0026	CR0581190	BUCHSE [C]
0027	CR1095240	PLACCA SERIG. REG.ENERG.P/CP SILKO
0028	CR0587500	ORANGE KONTROLLAMPE [C] Ø13,5MM 230V
0029	MA1036507500	DICHTUNG [C] 15,60X1,78- min 10 stk oder Vielfache
0030	MA1326500	MUTTER [C] M16X1,5
0031	CR1220530	LEITUNG [C]
0032	CR0589800	DICHTUNG [C] VENTIL KOCHESSEL 900
0033	CR0589750	STOPPER [C] ABLAUFVERLÄNGERUNG
0034	MACM155200	GRIFF [C] ABLAUF NUDELKOCHER
0035	MA2863500	GRIFF [C] MF 63N
0036	CR0939340R	MAGNETVENTIL [C] 230V
0036	CR1220370R	MAGNETVENTIL [C] WASSER
0037	CR0682340	MUTTER [C]
0038	CR0733030	ELEKTRISCHE RAUSCHFILTER [C]
0039	CR0588170	6 POLE-KLEMMBRETT [C] 450V
0040	MACM187301	SCHUETZ [C]
0041	CR0681800	WASSERABLAUF [C] WANNE NUDELKOCHER
0042	CR0588960	KUGELVENTIL [C] 1FF
0043	CR1227600	ROHR [C] D. 72CM
0044	CR1225320	ANSCHLUSS [C] M/F
0045	MA15203299	SCHRAUBE [C] M5X45 UNI EN ISO 4014 - NUER VIELFACHE VON 10 STK
0046	MA1033504000	SHELLE [C]
0047	CR0687840	VERLÄNGERUNG [C] ABLAUF NUDELKOCHER 900 M60