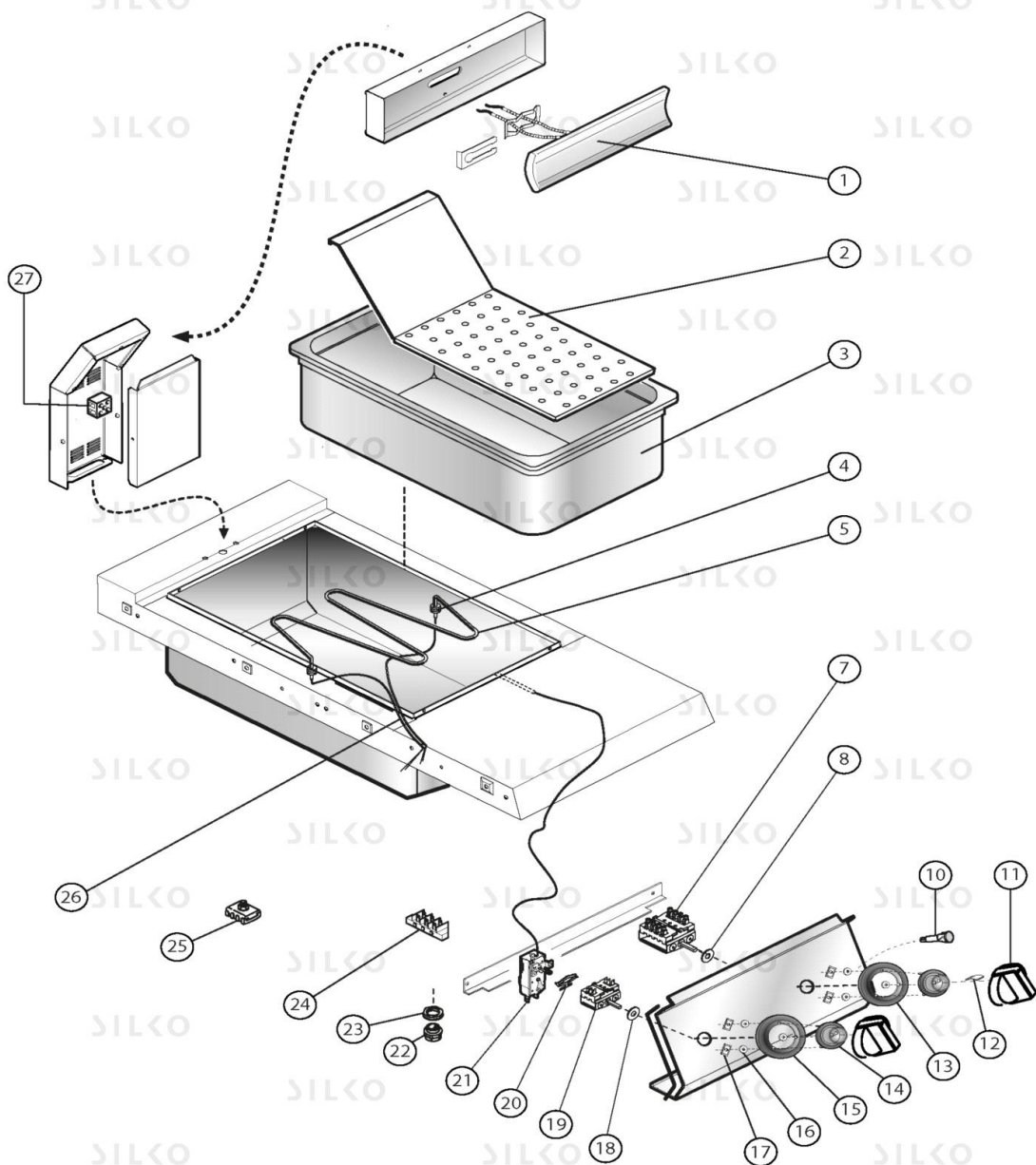


EXPLOSIONSZEICHNUNG



KBS Gastrotechnik GmbH – Schoßbergstraße 26 – 65201 Wiesbaden



NERP92G

descrParent

Pos	Art.- Nr.	Bezeichnung
0001	MA1037317601	HEIZELEMENT [C] 1000W 230V FSR
0002	MA1044094400	DOPPELBODEN [C] KBS-4
0003	MA1034039800	BECKER [C] GN 1/1 H. 150
0004	MA1033047000	MUTTER [C] M14X1,5
0005	MA1037039513	HEIZELEMENT [C] 1000W 230V
0007	MA1230100	SCHALTER [C]
0008	MA2993700	DICHTUNG [C]
0010	CR0587500	ORANGE KONTROLLAMPE [C] Ø13,5MM 230V
0011	CR1095040	KNEBEL [C] WELLE E15 D. 6
0012	MA15860399	FLANSCH [C]
0013	CR0684680	METALFOLIE [C]
0014	CR0581190	BUCHSE [C]
0015	CR0684690	METALFOLIE [C]
0016	CR0588510	DICHTUNG [C] BEDIENUNGSBRETT 900
0017	CR0588950	VERLÄNGERUNG ABLAUF NUDELKOCHER 900
0018	MA2993700	DICHTUNG [C]
0019	MA1037313200	UMSCHALTER [C] 250V
0020	MA1988500	TRAGBÜGEL [C]
0021	MA1037117700	THERMOSTAT [C] 30°-90°C
0022	MA1037115100	KABELKLEMME [C]
0023	MA1037115200	GEGENMUTTER [C]
0024	CR0588180	3 POLE-KLEMMBRETT [C] 450V
0025	MA1878400	KLEMMBRETT [C]
0026	CR0413580	CABLAGGIO SCALDAPATATE 70/90
0027	MA1037117600	2 POLE-KLEMMBRETT [C]