

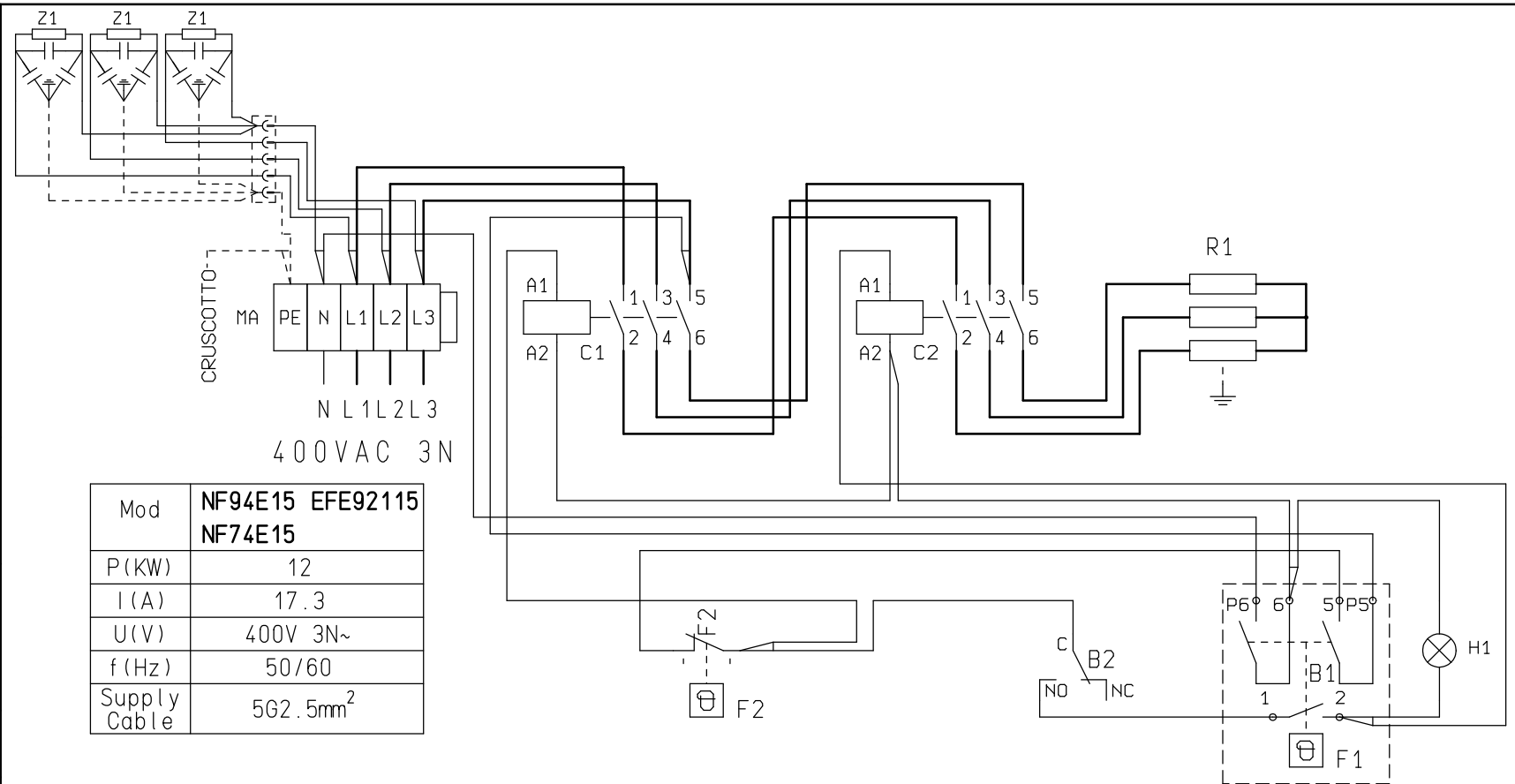
# SCHALTPLAN



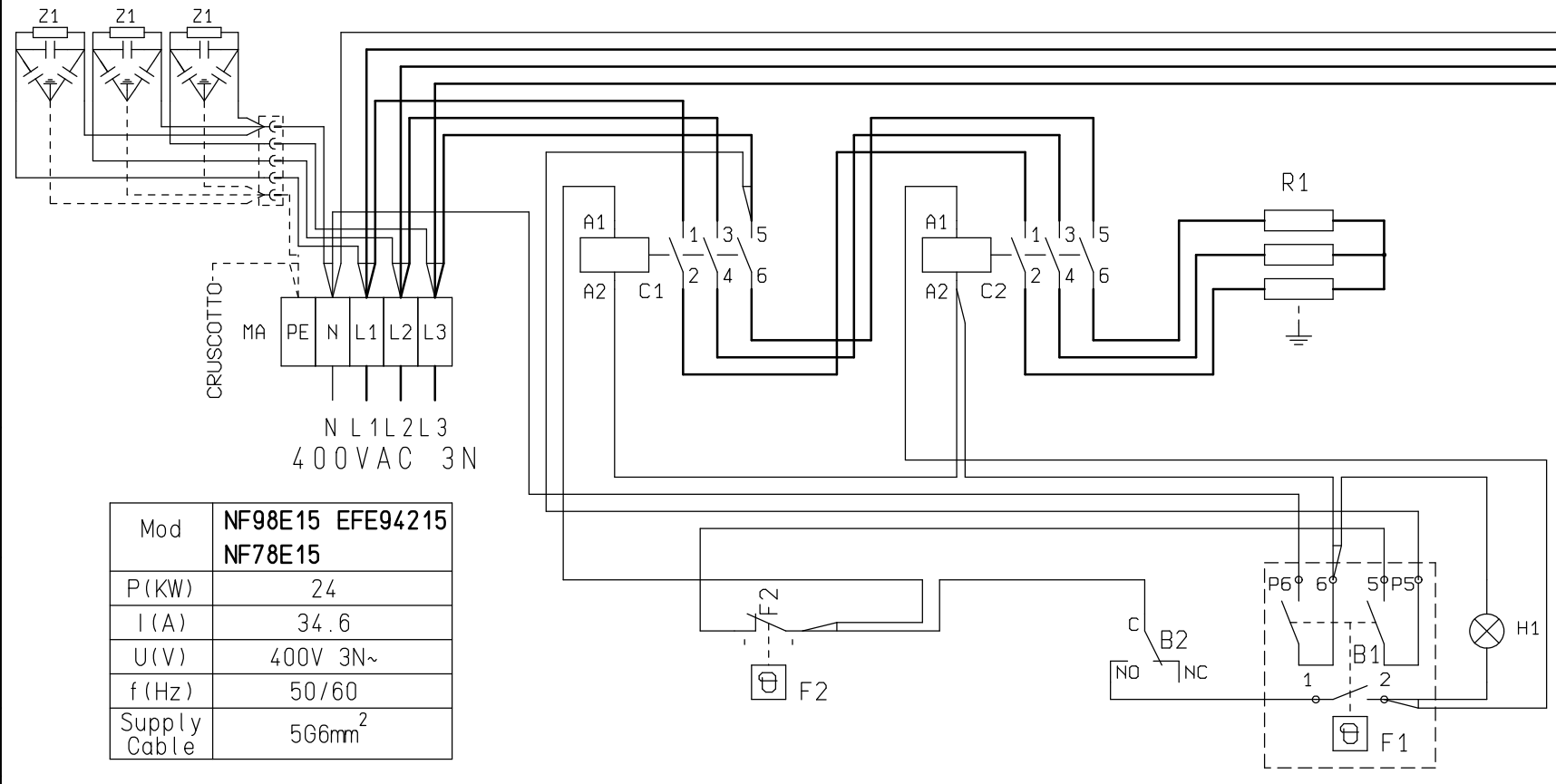
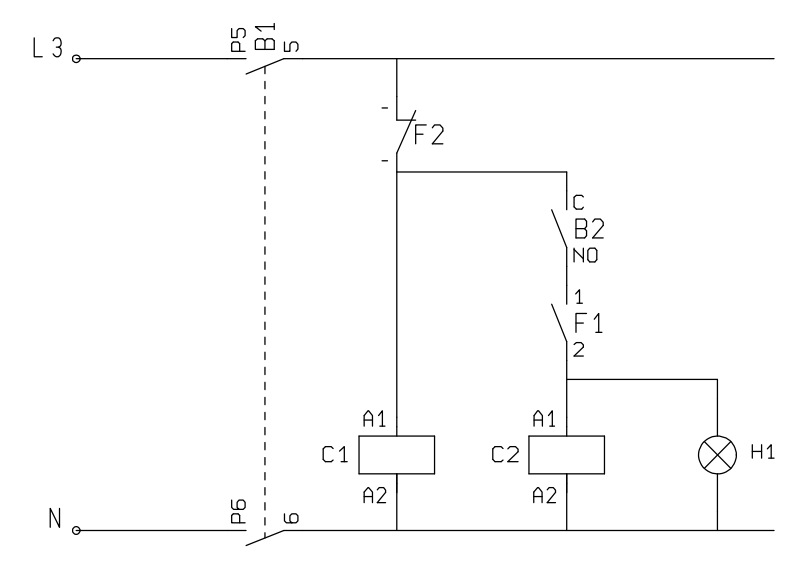
KBS Gastrotechnik GmbH – Schoßbergstraße 26 – 65201 Wiesbaden

# SCHEMA ELETTRICO FRIGG.15L. 400V

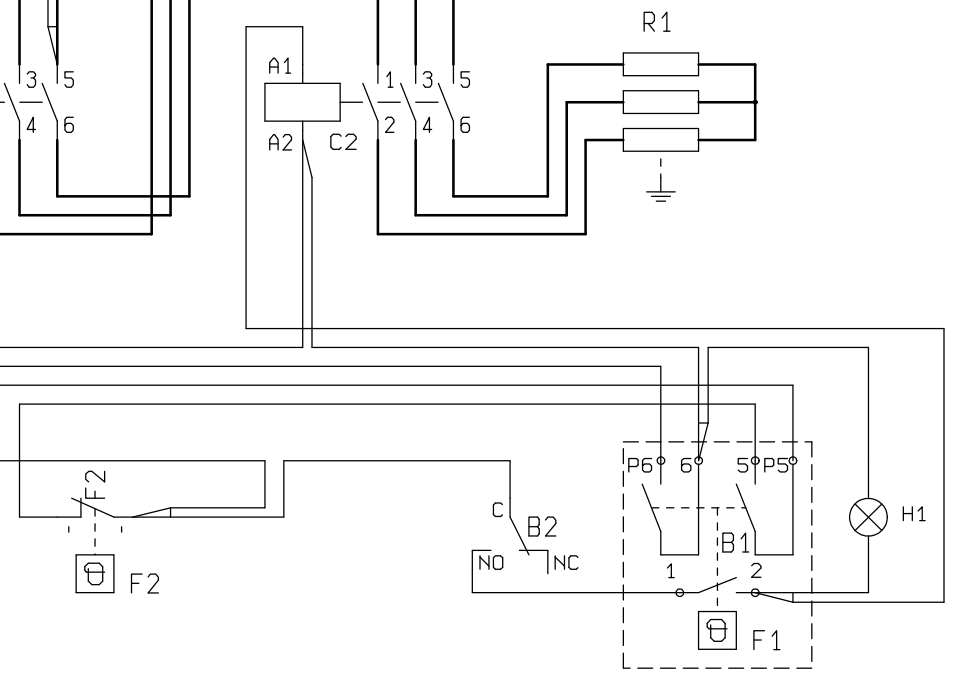
DESCRIZIONE MODIFICA	AGG. VERSIONI 700-RIDEFINITO MA M80	DATA	24.09.09	FIRMA	NARDINI
DESCRIZIONE MODIFICA	PRIMA EMISSIONE	DATA	06.08.08	FIRMA	NARDINI
DESCRIZIONE MODIFICA	AGGIUNTO FILTRI Z1-RIDEFINITO MA M80	DATA	28.11.08	FIRMA	NARDINI
DESCRIZIONE MODIFICA	AGGIUNTO MODELLI SILKO	DATA	03.02.09	FIRMA	NARDINI
DISegnato DA:	NARDINI	APPROVATO DA:	NARDINI		



Mod	NF94E15 EFE92115
P(KW)	12
I (A)	17.3
U(V)	400V 3N~
f (Hz)	50/60
Supply Cable	5G2.5mm <sup>2</sup>



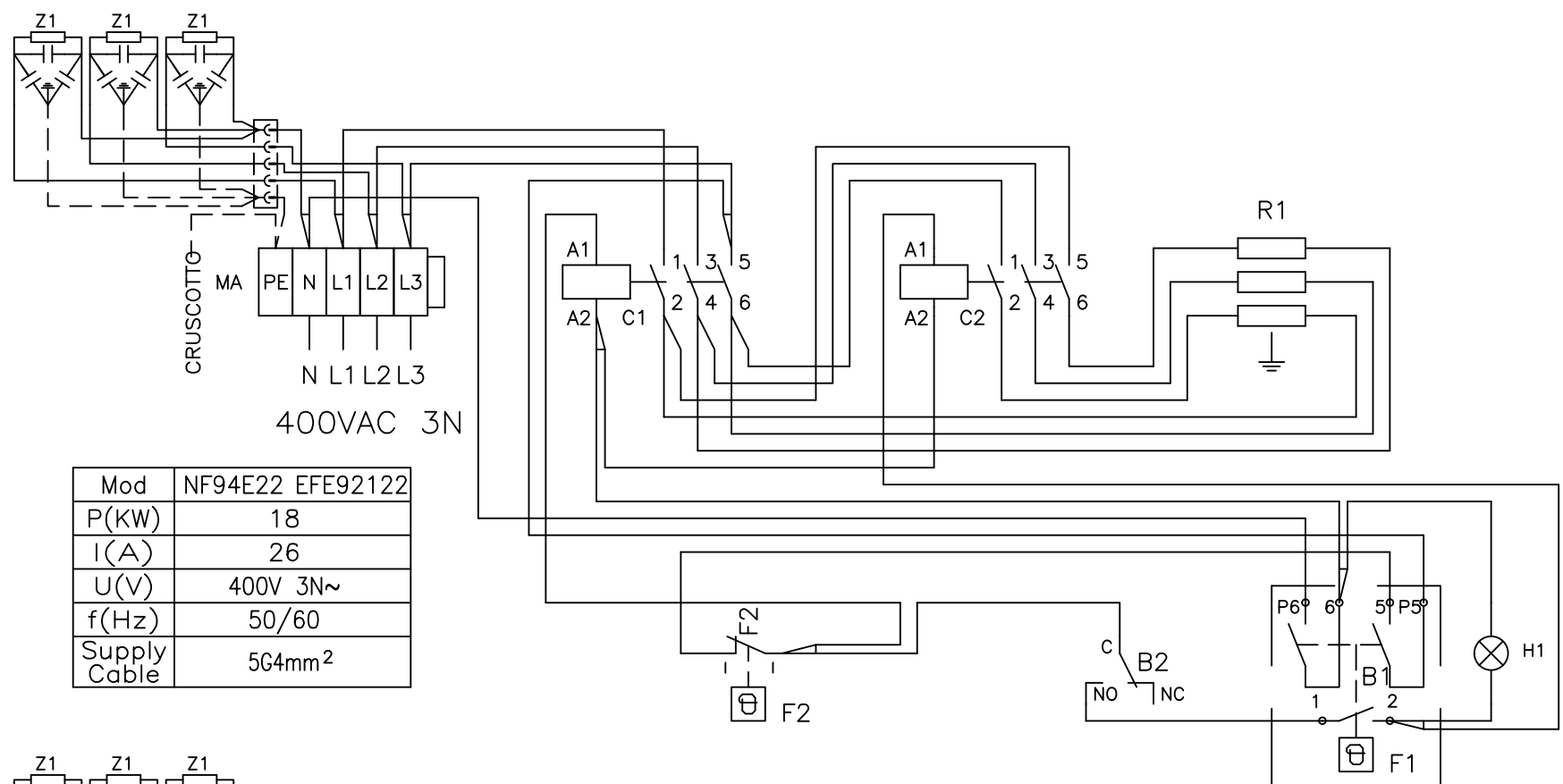
Mod	NF98E15 EFE94215
P(KW)	24
I (A)	34.6
U(V)	400V 3N~
f (Hz)	50/60
Supply Cable	5G6mm <sup>2</sup>



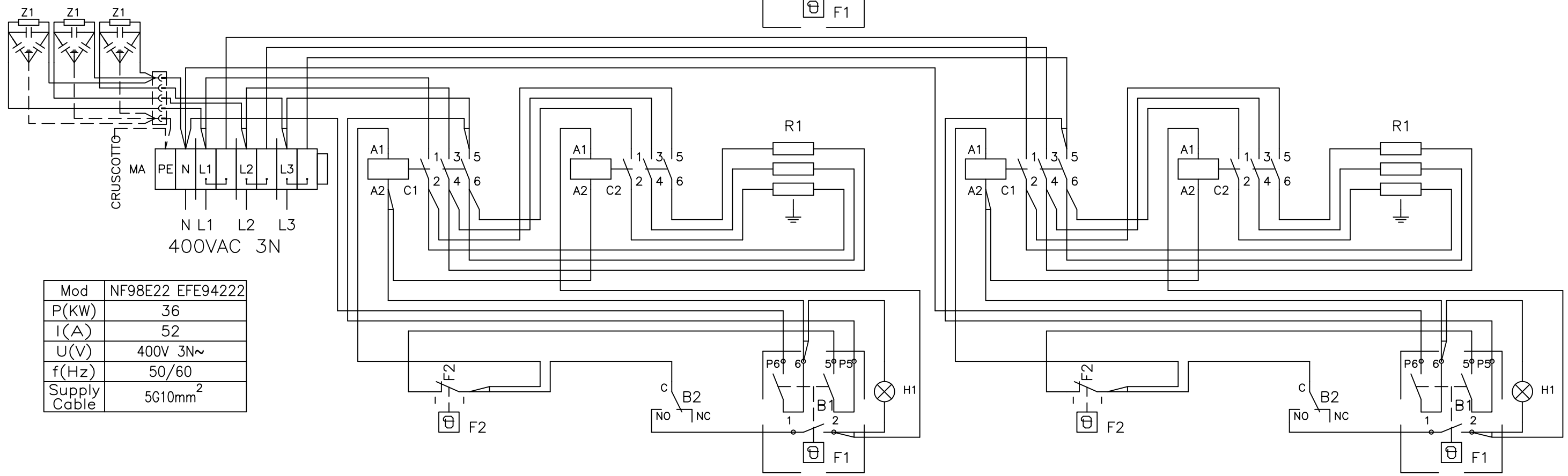
B1	INTERRUTTORE	INTERRUPTEUR	CUT-OFF SWITCH	EIN-AUS SCHALTER	F2	LIMITATORE DI TEMPERATURA	LIMITEUR DE TEMPERATURE	TEMPERATURE LIMITER	TEMPERATURBEGRENZER
B2	MICROINTERRUTTORE	MICRO-INTERRUPTEUR	MICROSWITCH	MICROSCHALTER	H1	SPIA ARANCIO	LAMPE ORANGE	ORANGE PILOTLIGHT	ORANGE LAMPE
C1	CONTATTORE DI SICUREZZA	CONTACTEUR DE SECURITE'	SAFETY CONTACTOR	SICHERHEITSSCHUETZ	MA	MORSETTIERA ARRIVO LINEA	BORNES ARRIVEE LIGNE	TERMINAL BLOCK	ANSCHLUSSKLEMME
C2	CONTATTORE	CONTACTEUR	CONTACTOR	KONTAKTSCHALTER	R1	RESISTENZA	RESISTANCE	HEATING ELEMENT	HEIZKORPER
F1	TERMOSTATO DI LAVORO	THERMOSTAT	THERMOSTAT	THERMOSTAT	Z1	FILTRO ANTIDISTURBO	FILTRE ANTI PARASITE'	SUPPRESSION FILTER	FUNKENTSTOERFILTER

SCHEMA ELETTRICO FRIGG.22L.900 400V

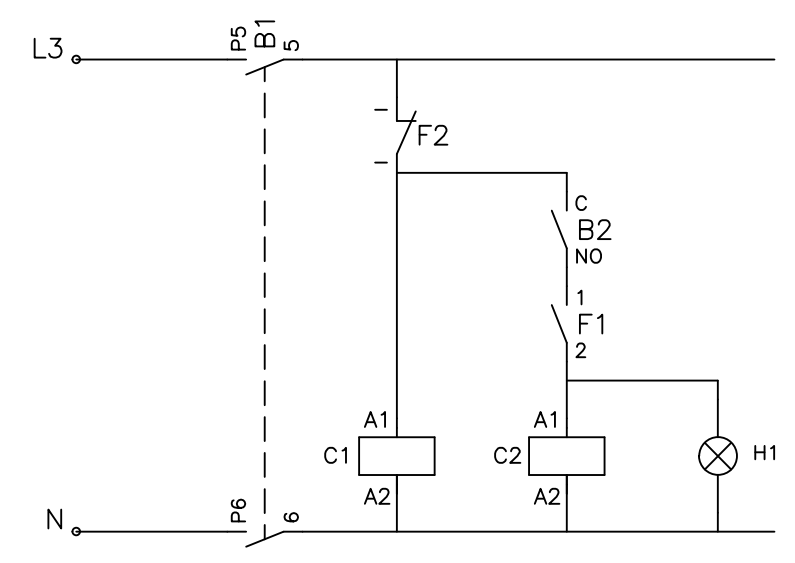
DESCRIZIONE MODIFICA	DESCRIZIONE MODIFICA
AGGIUNTO MODELLI SILKO	AGGIUNTO CONTATORE SICUREZZA
03.02.09	AGGIUNTO FILTRI Z1-RIDEFINITO MA M80
FIRMA NARDINI	MOD.ALIMENTAZIONE AUSILIARIO DX
MOD. -	
DATA 07/06/07	DATA 28.11.08
FIRMA NARDINI	FIRMA NARDINI
MOD. -	MOD. -
DA: NARDINI	DA: NARDINI
APPROVATO DA:	APPROVATO DA:



Mod	NF94E22 EFE92122
P(KW)	18
I(A)	26
U(V)	400V 3N~
f(Hz)	50/60
Supply Cable	5G4mm <sup>2</sup>



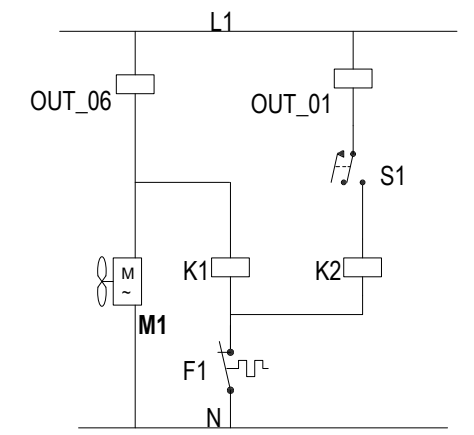
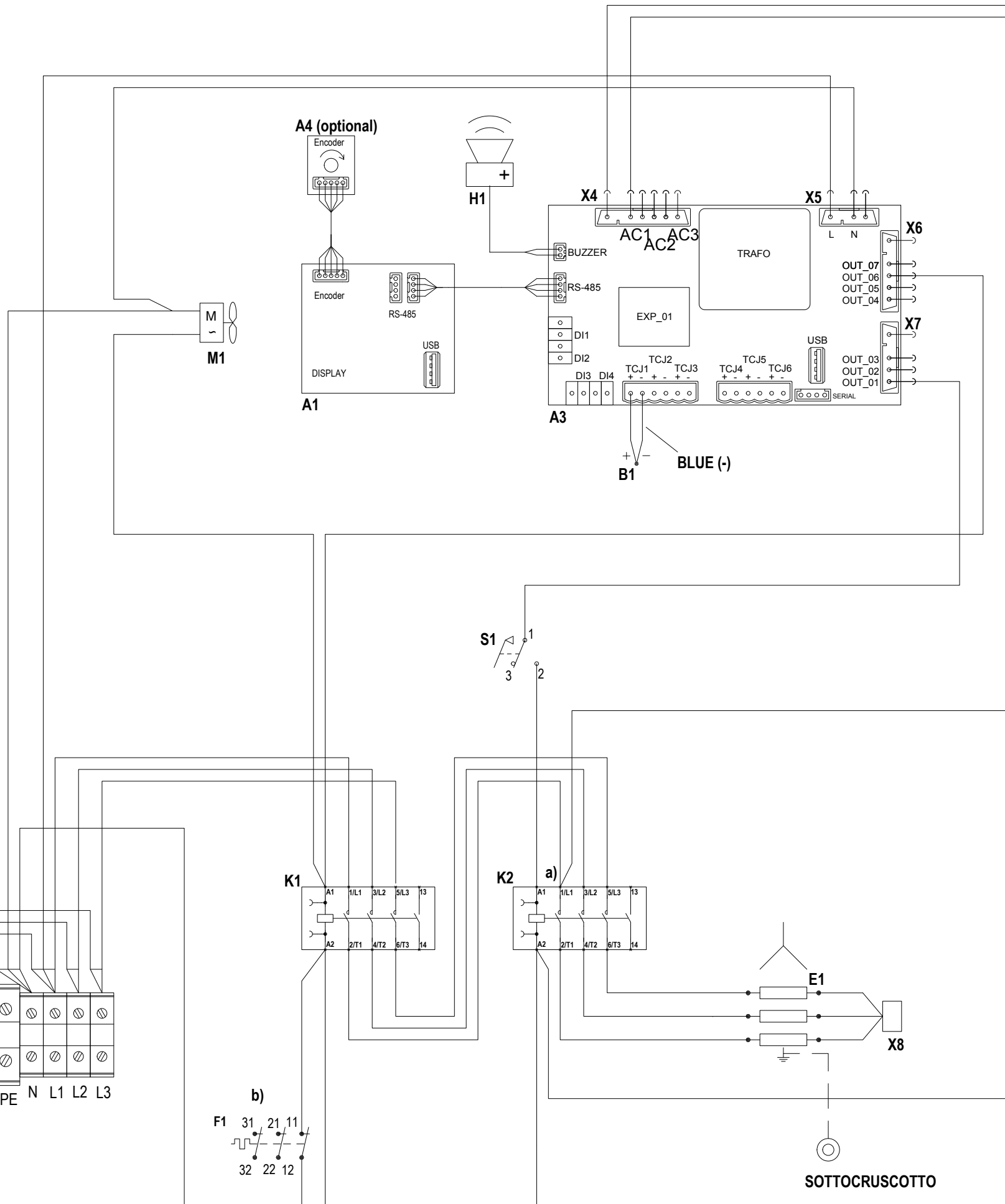
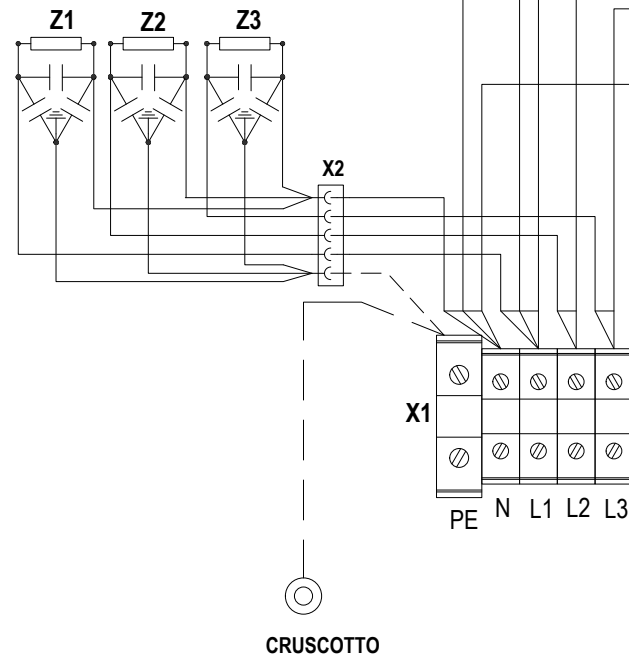
Mod	NF98E22 EFE94222
P(KW)	36
I(A)	52
U(V)	400V 3N~
f(Hz)	50/60
Supply Cable	5G10mm <sup>2</sup>




B1	INTERRUTTORE	INTERRUPTEUR	CUT-OFF SWITCH	EIN-AUS SCHALTER	F2	LIMITATORE DI TEMPERATURA	LIMITEUR DE TEMPERATURE	TEMPERATURE LIMITER	TEMPERATURBEGRENZER
B2	MICROINTERRUTTORE	MICRO-INTERRUPTEUR	MICROSWITCH	MICROSCHALTER	H1	SPIA ARANCIO	LAMPE ORANGE	ORANGE PILOTLIGHT	ORANGE LAMPE
C1	CONTATTORE DI SICUREZZA	CONTACTEUR DE SECURITE'	SAFETY CONTACTOR	SICHERHEITSSCHUETZ	MA	MORSETTIERA ARRIVO LINEA	BORNES ARRIVEE LIGNE	TERMINAL BLOCK	ANSCHLUSSKLEMME
C2	CONTATTORE	CONTACTEUR	CONTACTOR	KONTAKTSCHALTER	R1	RESISTENZA	RESISTANCE	HEATING ELEMENT	HEIZKORPER
F1	TERMOSTATO DI LAVORO	THERMOSTAT	THERMOSTAT	THERMOSTAT	Z1	FLTRO ANTIDISTURBO	FILTRE ANTI PARASITE'	SUPPRESSION FILTER	FUNKENTSTOERFILTER

Mod	ICF94E15	NEFE92115E	DT9215/10 FRE
P(kW)	12		
I(A)	17.3		
U(V)	380-415V 3~		
f(Hz)	50-60		
Cable	5G2.5mm <sup>2</sup>		

ref		
A1	Display control board	Scheda display
A3	Power control board	Scheda controllo potenza
A4	Encoder (optional)	Encoder (optional)
B1	Thermocouple	Termocoppia
E1	Heating Element	Resistenza
F1	Safety Thermostat	Termostato di sicurezza
H1	Buzzer	Buzzer
K1-K2	Contactore	Contattore
M1	Fan	Ventilatore
S1	Micro Switch	Microinterruttore
X1	Mains connector	Connettore arrivolinea
X2	EMI connector	Connettore per filtri
X4-X8	Connector	Connettori
Z1-Z3	EMI Filter	Filtri EMI

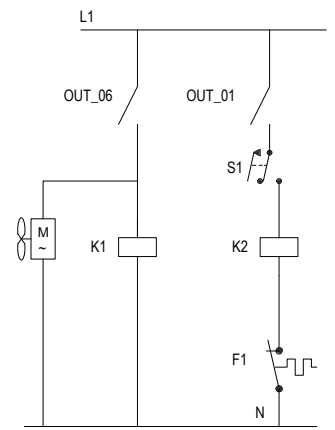
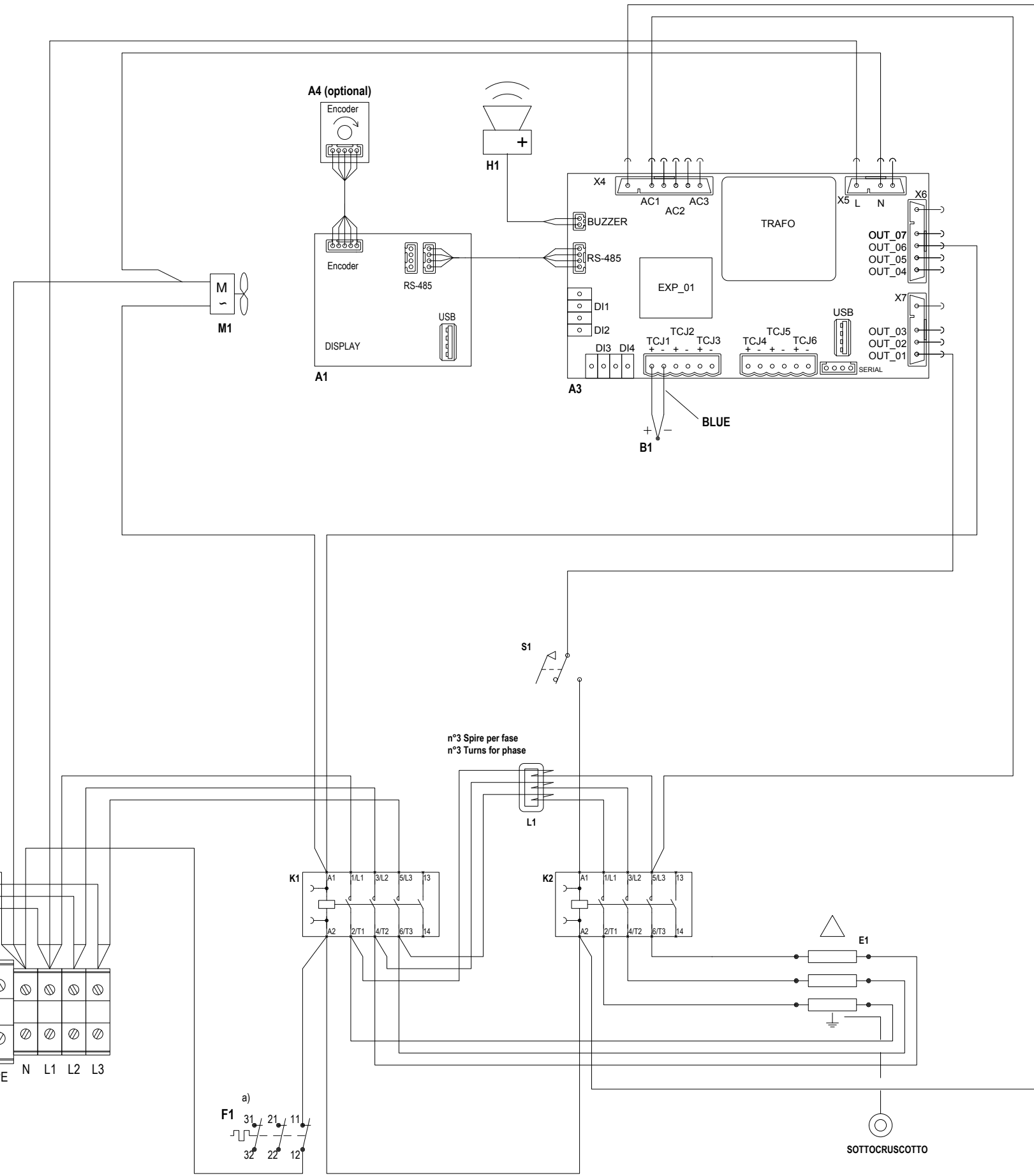
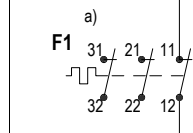
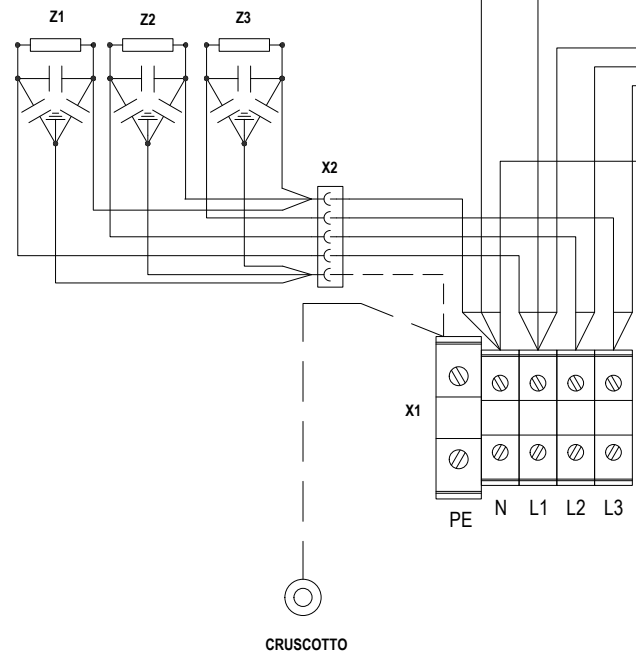


Rif	Rev	Description	Date	Author
	02	b) CAMBIATO COLLEGAMENTO TERMOSTATO DI SICUREZZA	01/06/2017	MARTINI
	01	a) SPOSTATA CONNESSIONE (DA L3 A L1)	24/02/2017	MARTINI
16004	00	PRIMA EMISSIONE	16/02/2016	MARTINI

Code	CR1167450		Drawing Description	SCHEMA ELETTRICO FRIGG. ELETTRON.15L.M40		Rev.	01
Author	MARTINI		Document Type	SCHEMA ELETTRICO		Document Status	Description
Date	25/02/2016				This document is exclusive property of ALI S.p.A. and should not be distributed, reproduced, into any other format without prior permission of ALI S.p.A. - Specifications subject to change without prior notice -		

Mod	ICF94E22	NEFE92122E	DT9222/10 FRE
P(kW)	18		
I(A)	26		
U(V)	380-415V 3N~		
f(Hz)	50-60		
Cable	5G4mm <sup>2</sup>		

ref		
A1	Display control board	Scheda display
A3	Power control board	Scheda controllo potenza
A4	Encoder (optional)	Encoder (optional)
B1	Thermocouple	Termocoppia
E1	Heating Element	Resistenza
F1	Safety Thermostat	Termostato di sicurezza
H1	Buzzer	Buzzer
K1-K2	Contactore	Contattore
L1	Ferrite Core	Ferrite
M1	Fan	Ventilatore
S1	Micro Switch	Microinterruttore
X1	Mains terminal	Terminale arrivolinea
X2	EMI terminal	Terminale per filtri
Z1-Z3	EMI Filter	Filtri EMI

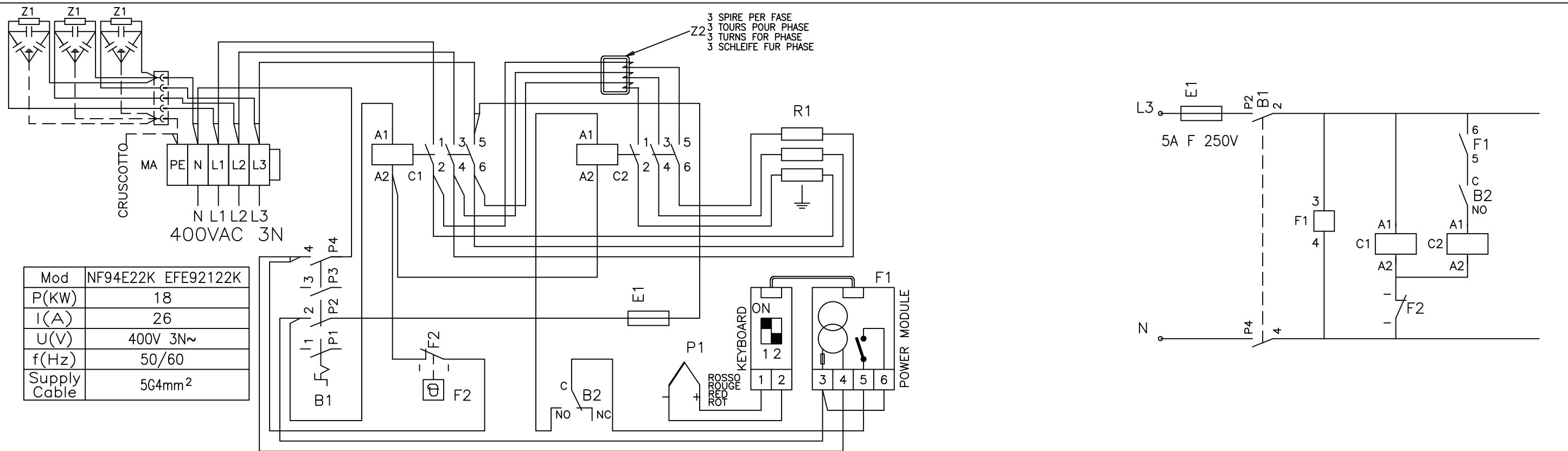


Code	CR1167430	Drawing Description	SCHEMA ELETTRICO FRIGG. ELETTRON.22L.M40	Rev.	02
Author	MARTINI	Document Type	SCHEMA ELETTRICO	Document Status	Description
Date	24.02.2016	This document is exclusive property of ALI S.p.A. and should not be distributed, reproduced, into any other format without prior permission of ALI S.p.A. - Specifications subject to change without prior notice -			

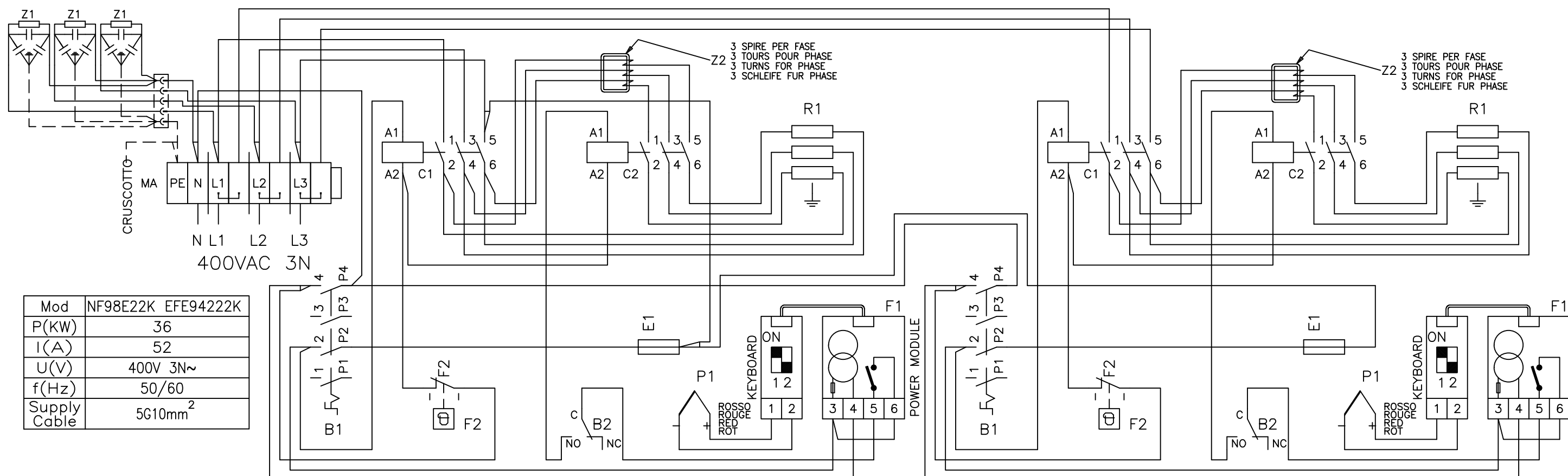
Rif	Rev	Description	Date	Author
	01	a) CORRETTO POSIZIONE TERMOSTATO DI SICUREZZA	10.07.2017	MARTINI
16004	00	PRIMA EMISSIONE	15.02.2016	MARTINI

SCHEMA EL.FRIGG.22L E 900-400V-ELETRON.

DESCRIZIONE MODIFICA	DATA	FIRMA	MOD.
PRIMA EMISSIONE	02.02.07	NARDINI	-
AGG. FILTRI Z1 E Z2-RIDEFINITO MA M80	28.11.08	NARDINI	-
AGGIUNTO MODELLI SILKO	03.02.09	NARDINI	-

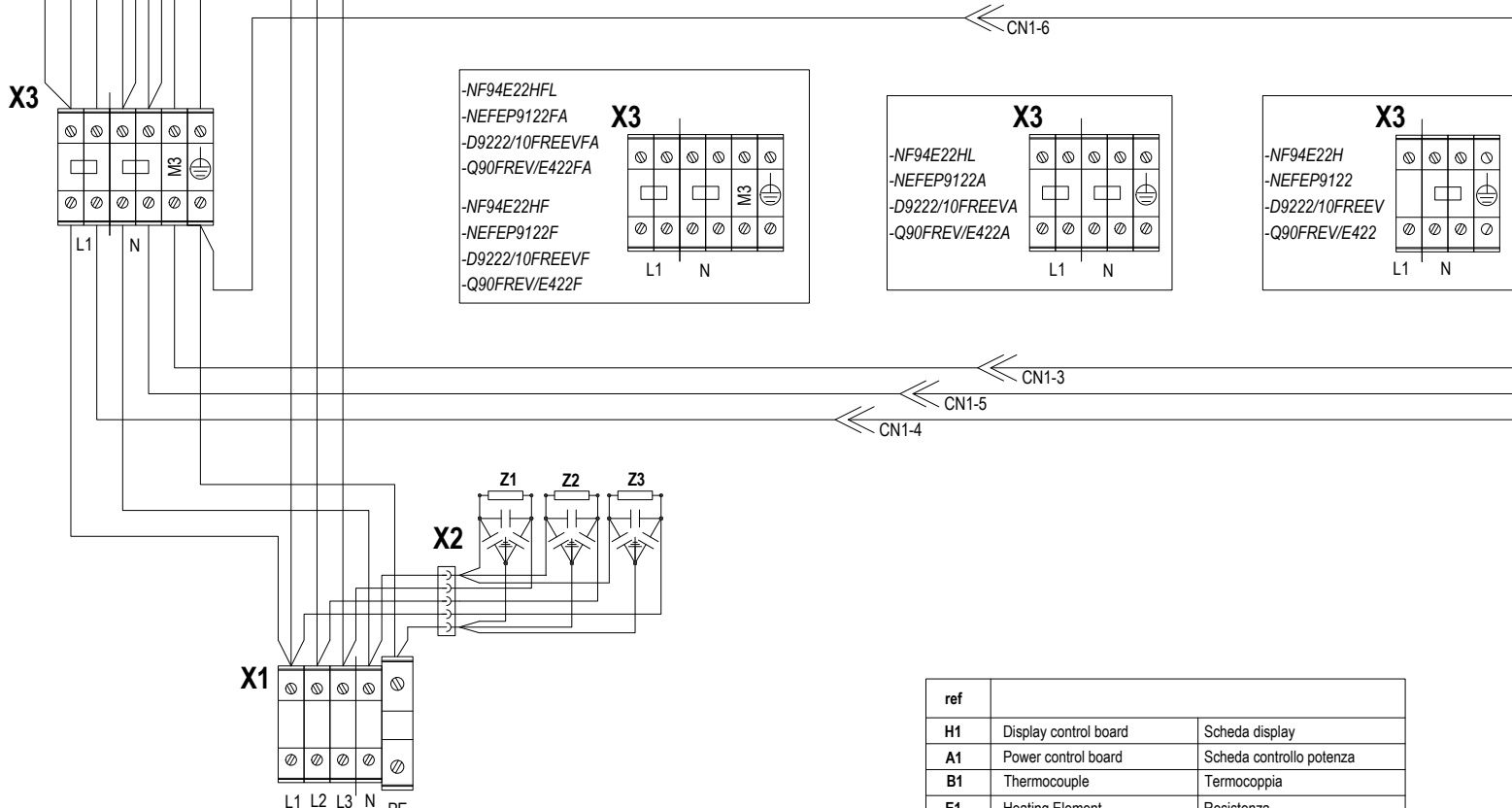
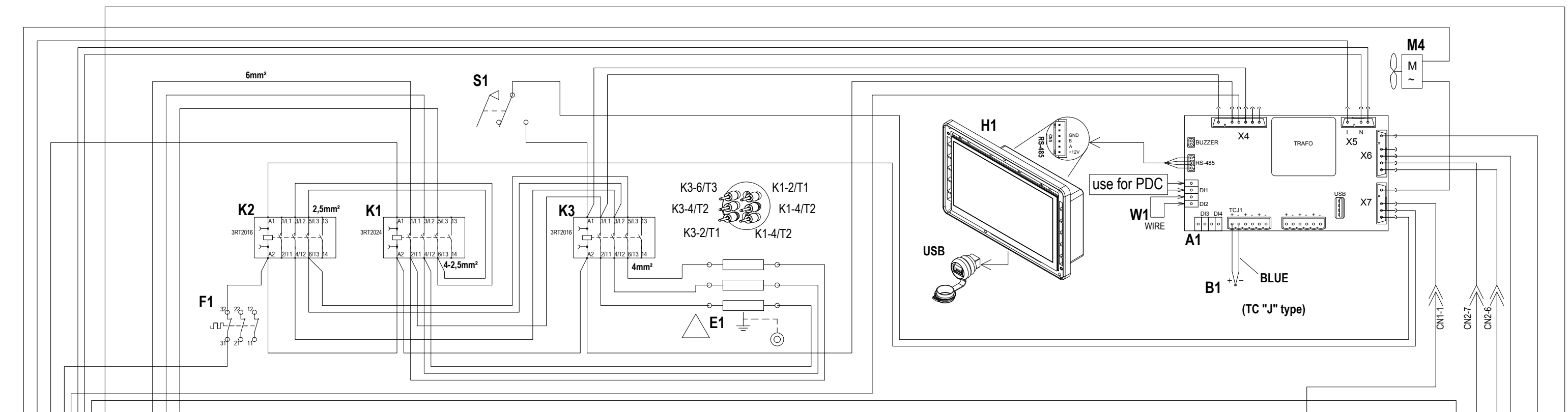


Mod	NF94E22K EFE92122K
P(KW)	18
I(A)	26
U(V)	400V 3N~
f(Hz)	50/60
Supply Cable	5G4mm <sup>2</sup>



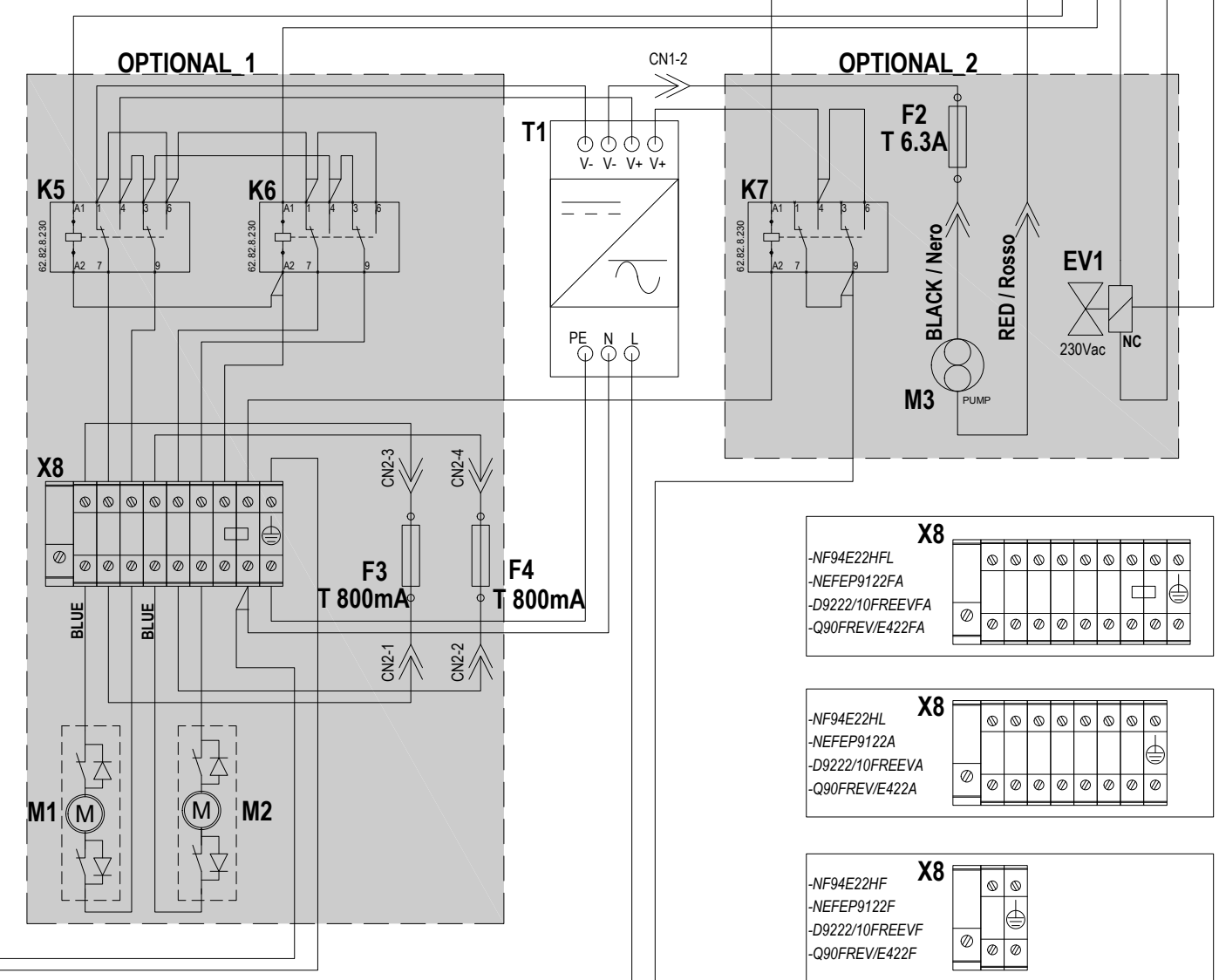
Mod	NF98E22K EFE94222K
P(KW)	36
I(A)	52
U(V)	400V 3N~
f(Hz)	50/60
Supply Cable	5G10mm <sup>2</sup>

DISEGNATO DA: NARDINI	B1	INTERRUTTORE GENERALE	INTERRUPTEUR	CUT-OFF SWITCH	EIN-AUS KONTROLSCHALTER	F1	TERMOSTATO ELETTRONICO	THERMOSTAT ELECTRONIQUE	THERMOSTAT ELECTRONIC	THERMOSTAT ELEKTRONIK
APPROVATO DA: NARDINI	B2	MICROINTERRUTTORE	MICRO-INTERRUPTEUR	MICROSWITCH	MICROSCHALTER	F2	TERMOSTATO DI SICUREZZA	THERMOSTAT DE SICURITE'	SAFETY THERMOSTAT	TEMPERATURBEGRENZER
	C1	CONTATTORE DI SICUREZZA	CONTACTEUR DE SECURITE'	SAFETY CONTACTOR	SICHERHEITSSCHUETZ	MA	MORSETTIERA ARRIVO LINEA	BORNES ARRIVEE LIGNE	TERMINAL BLOCK	ANSCHLUSSKLEMME
	C2	CONTATTORE	CONTACTEUR	SAFETY	KONTAKTSCHALTER	P1	SONDA DI TEMPERATURA	SONDE TEMPERATURE	TEMPERATURE PROBE	TEMPERATURE FUHLER
	E1	FUSIBILE	COUPE-CIRCUIT	FUSE	SCHNELZICHERUNG	R1	RESISTENZA	RESISTANCE	HEATING ELEMENT	HEIZKORPER
						Z1-Z2	FLTRO ANTIDISTURBO	FILTRE ANTI PARASITE'	SUPPRESSION FILTER	FUNKENTSTOERFILTER



Mod	NF94E22H	NEFEP9122	D9222/10FREEV	Q90FREV/E422
P(kW)		22		
I(A)		32.5		
U(V)		380-415 3N		
f(Hz)		50-60		
Supply Cable		5G 6mmq		

ref		
H1	Display control board	Scheda display
A1	Power control board	Scheda controllo potenza
B1	Thermocouple	Termocoppia
E1	Heating Element	Resistenza
F1	Safety Thermostat	Termostato di sicurezza
F2-F4	Fuses	Fusibile
K1,K2,K3	Contactore	Contattore
M4	Fan	Ventilatore
S1	Micro Switch	Microinterruttore
X1-X8	Terminals	Terminali
EV1	Electrovalve (NC)	Elettrovalvola (NC)
K5,K6,K7	Relays	Relays
M1,M2	Basket lift motors	Motore alzacetini
M3	Pump	Pompa
T1	AC/DC Power Supply	Alimentatore DC
W1	Wire Bridge	Ponticello a filo



Code	<b>CR1315410</b>	Drawing Description	<b>SCHEMA ELETTRICO FRIGGITRICE EVO ELE</b>	Rev.	<b>00</b>
Author	MARTINI	Document Type	SCHEMA ELETTRICO	Document Status	Description
Date	26/04/2017	This document is exclusive property of ALI S.p.A. and should not be distributed, reproduced, into any other format without prior permission of ALI S.p.A. - Specifications subject to change without prior notice -			

Rif	Rev	Description	Date	Author
	00	PRIMA EMISSIONE	26/04/2017	MARTINI

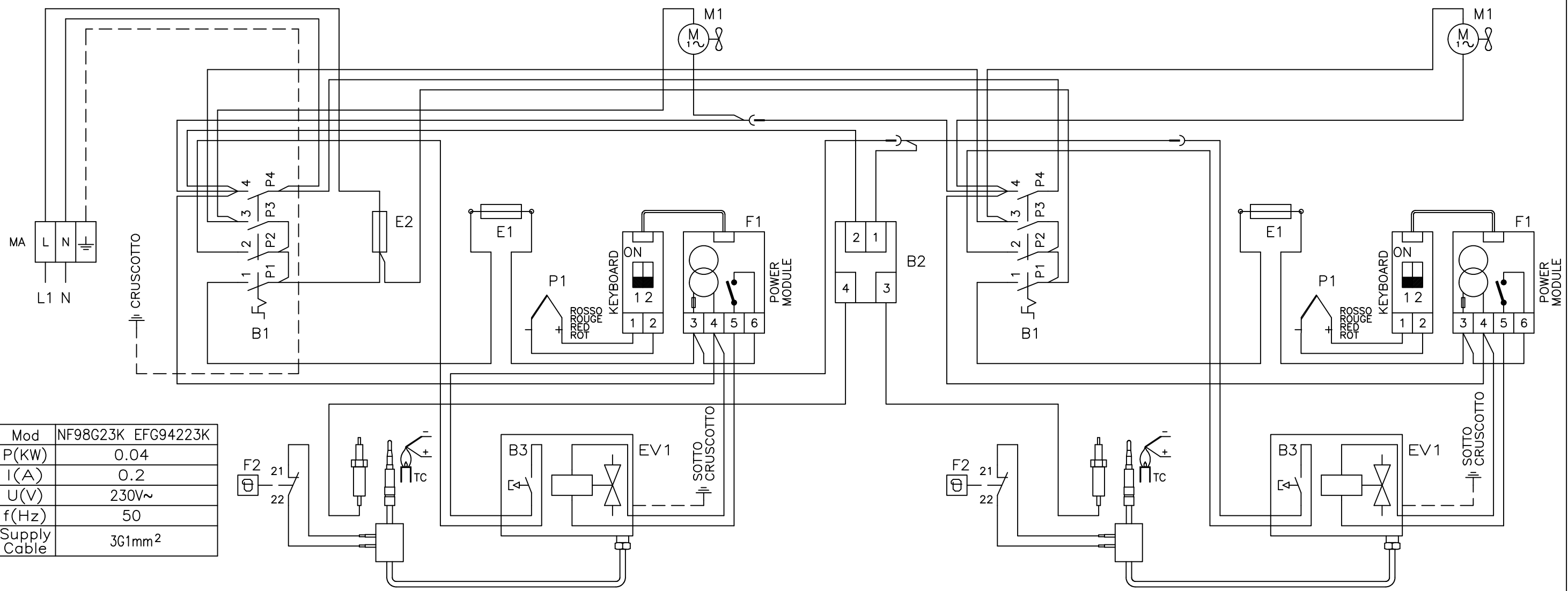
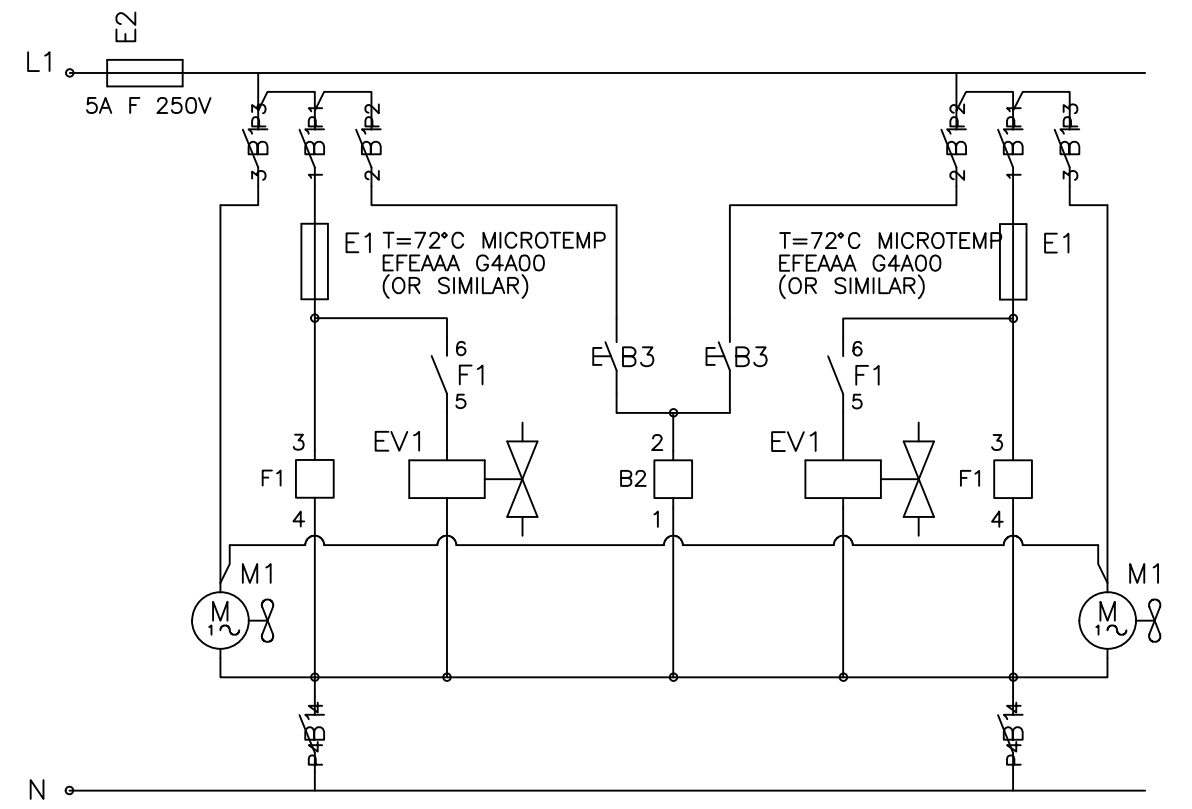
# SCHEMA ELETTRICO FRIGGITRICE NF98G23K

DIS.N. CR0684520  
 DATA 14.12.07  
 MOD. -

DISEGNATO DA: NARDINI	MOD.	-	FIRMA	NARDINI	DATA	18.04.08	DESCRIZIONE MODIFICA	
	APPROVATO DA: NARDINI	-	FIRMA	NARDINI	DATA	03.02.09	PRIMA EMISSIONE	AGGIUNTO MODELLI SILKO

Mod	NF98G23K EFG94223K
P(KW)	0.04
I(A)	0.2
U(V)	230V~
f(Hz)	50
Supply Cable	3G1mm <sup>2</sup>

- |     |                          |                         |                    |                         |
|-----|--------------------------|-------------------------|--------------------|-------------------------|
| B1  | INTERRUTTORE GENERALE    | INTERRUPTEUR            | CUT-OFF SWITCH     | EIN-AUS KONTROLSCHALTER |
| B2  | ACCENDITORE ELETTRONICO  | ALLUMEUR ELECTRONIQUE   | ELECTRONIC LIGHTER | ELEKTRONISCHER ZUENDER  |
| B3  | COMANDO ACCENDITORE      | COMMANDE DE ALLUMER     | LIGHTER COMMAND    | ZUENDBETAETIGUNG        |
| F1  | TERMOSTATO DI LAVORO     | THERMOSTAT              | THERMOSTAT         | THERMOSTAT              |
| F2  | TERMOSTATO DI SICUREZZA  | THERMOSTAT DE SICURITE' | SAFETY THERMOSTAT  | TEMPERATURBEGRENZER     |
| E1  | TERMOFUSIBILE            | THERMO-FUSIBLE          | THERMO-FUSE        | TEMPERATUR SICHERUNG    |
| E2  | FUSIBILE                 | FUSIBLE                 | FUSE               | SICHERUNG               |
| EV1 | ELETTROVALVOLA GAS       | ELECTROVANNE GAZ        | GAS SOLENOID VALVE | GAS MAGNETVENTIL        |
| M1  | VENTILATORE              | VENTILATEUR             | FAN                | VENTILATOR              |
| MA  | MORSETTIERA ARRIVO LINEA | BORNES ARRIVEE LIGNE    | TERMINAL BLOCK     | ANSCHLUSSKLEMME         |
| P1  | SONDA DI TEMPERATURA     | SONDE TEMPERATURE       | TEMPERATURE PROBE  | TEMPERATURE FUHLER      |





# SCHEMA ELETTRICO FRIGGITRICE NF94G23K

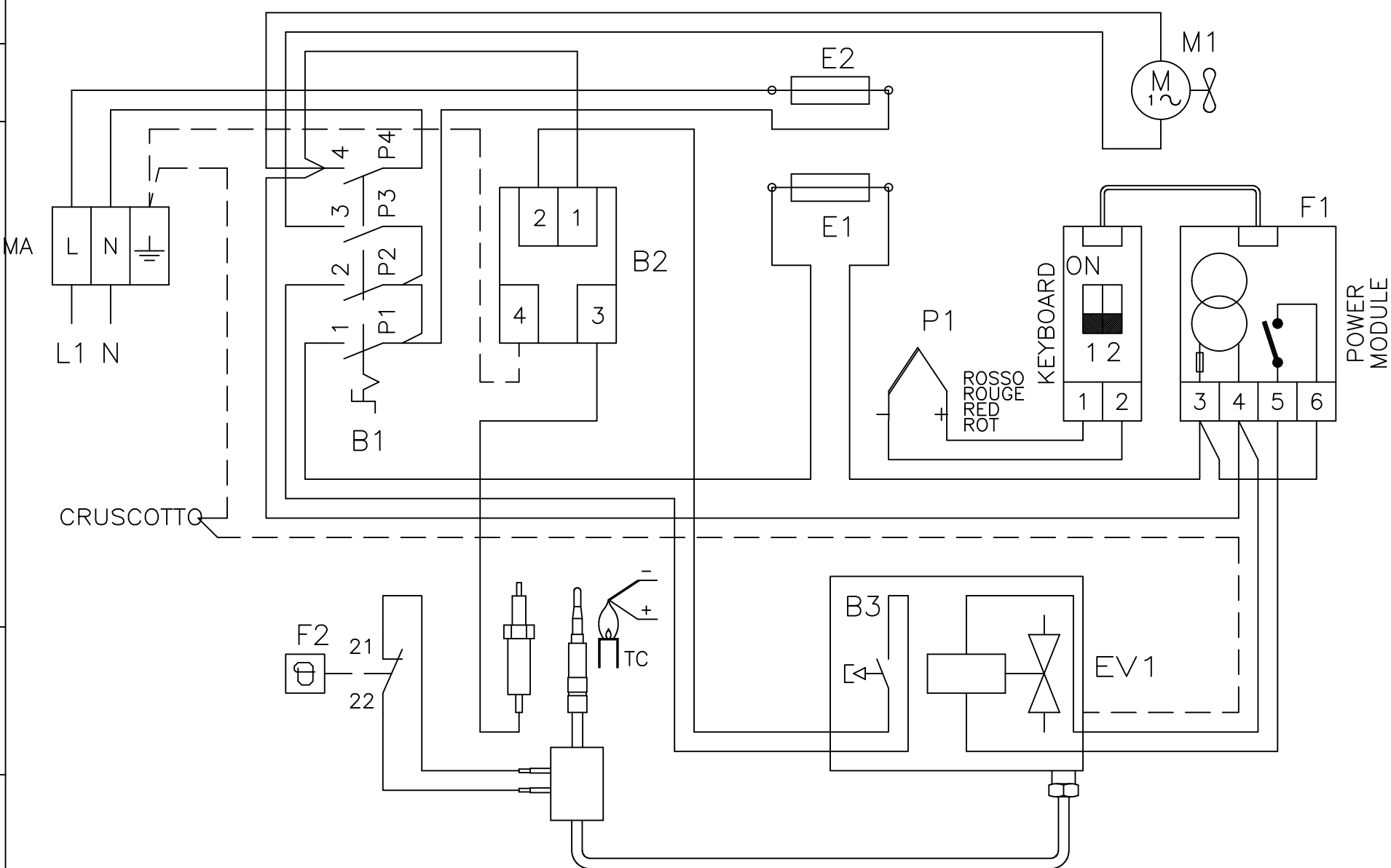
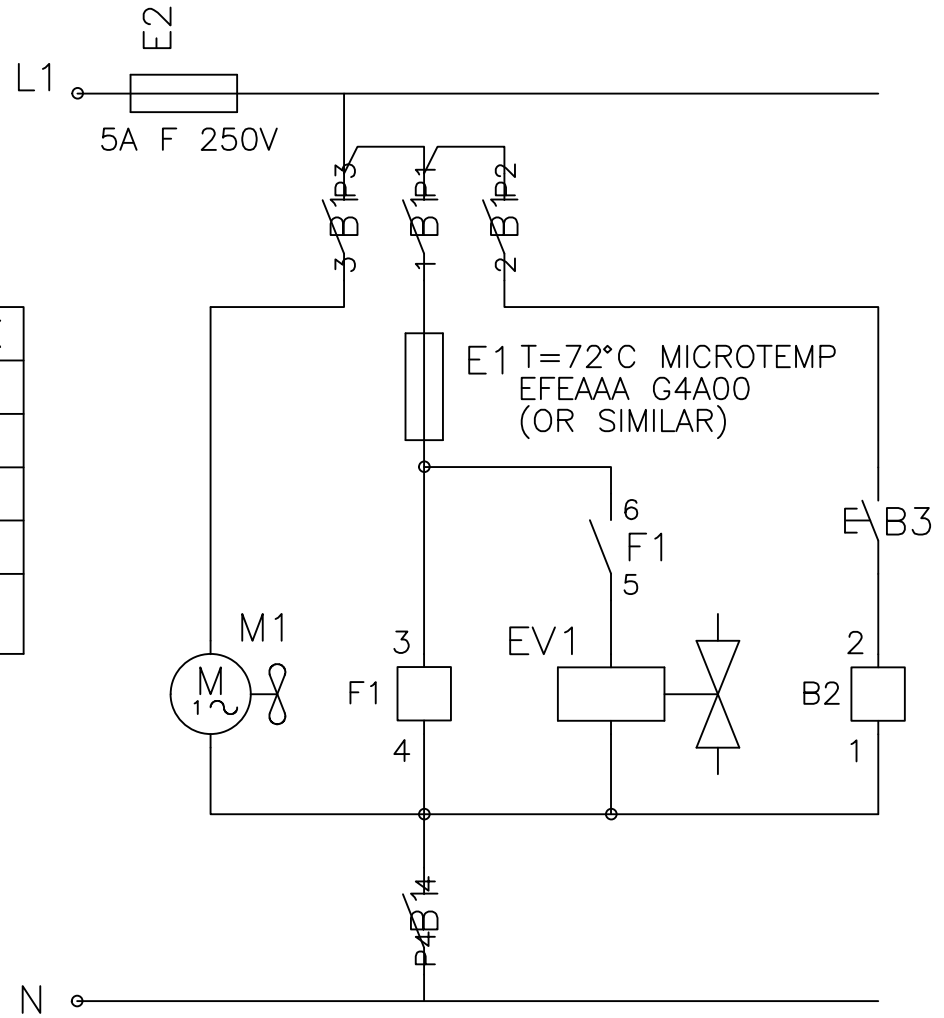
DIS.N. CR0681200

DATA 14.12.07

MOD. -

DESCRIZIONE MODIFICA	DATA	FIRMA	MOD.
PRIMA EMISSIONE	22.02.08	NARDINI	-
AGGIUNTO MODELLI SILKO	02.03.09	NARDINI	-
DESCRIZIONE MODIFICA	DATA	FIRMA	MOD.
PRIMA EMISSIONE	22.02.08	NARDINI	-
AGGIUNTO MODELLI SILKO	02.03.09	NARDINI	-
DISEGNATO DA: NARDINI			
APPROVATO DA:			

Mod	NF94G23K EFG92123K
P(KW)	0.02
I(A)	0.1
U(V)	230V~
f(Hz)	50
Supply Cable	3G1mm <sup>2</sup>



B1	INTERRUTTORE GENERALE	INTERRUPTEUR	CUT-OFF SWITCH	EIN-AUS KONTROLSCHALTER
B2	ACCENDITORE ELETTRONICO	ALLUMEUR ELECTRONIQUE	ELECTRONIC LIGHTER	ELEKTRONISCHER ZUENDER
B3	COMANDO ACCENDITORE	COMMANDE DE ALLUMER	LIGHTER COMMAND	ZUENDBETAETIGUNG
F1	TERMOSTATO DI LAVORO	THERMOSTAT	THERMOSTAT	THERMOSTAT
F2	TERMOSTATO DI SICUREZZA	THERMOSTAT DE SICURITE'	SAFETY THERMOSTAT	TEMPERATURBEGRENZER
E1	TERMOFUSIBILE	THERMO-FUSIBLE	THERMO-FUSE	TEMPERATUR SICHERUNG
E2	FUSIBILE	FUSIBLE	FUSE	SICHERUNG
EV1	ELETTROVALVOLA GAS	ELECTROVANNE GAZ	GAS SOLENOID VALVE	GAS MAGNETVENTIL
M1	VENTILATORE	VENTILATEUR	FAN	VENTILATOR
MA	MORSETTIERA ARRIVO LINEA	BORNES ARRIVEE LIGNE	TERMINAL BLOCK	ANSCHLUSSKLEMME
P1	SONDA DI TEMPERATURA	SONDE TEMPERATURE	TEMPERATURE PROBE	TEMPERATURE FUHLER