

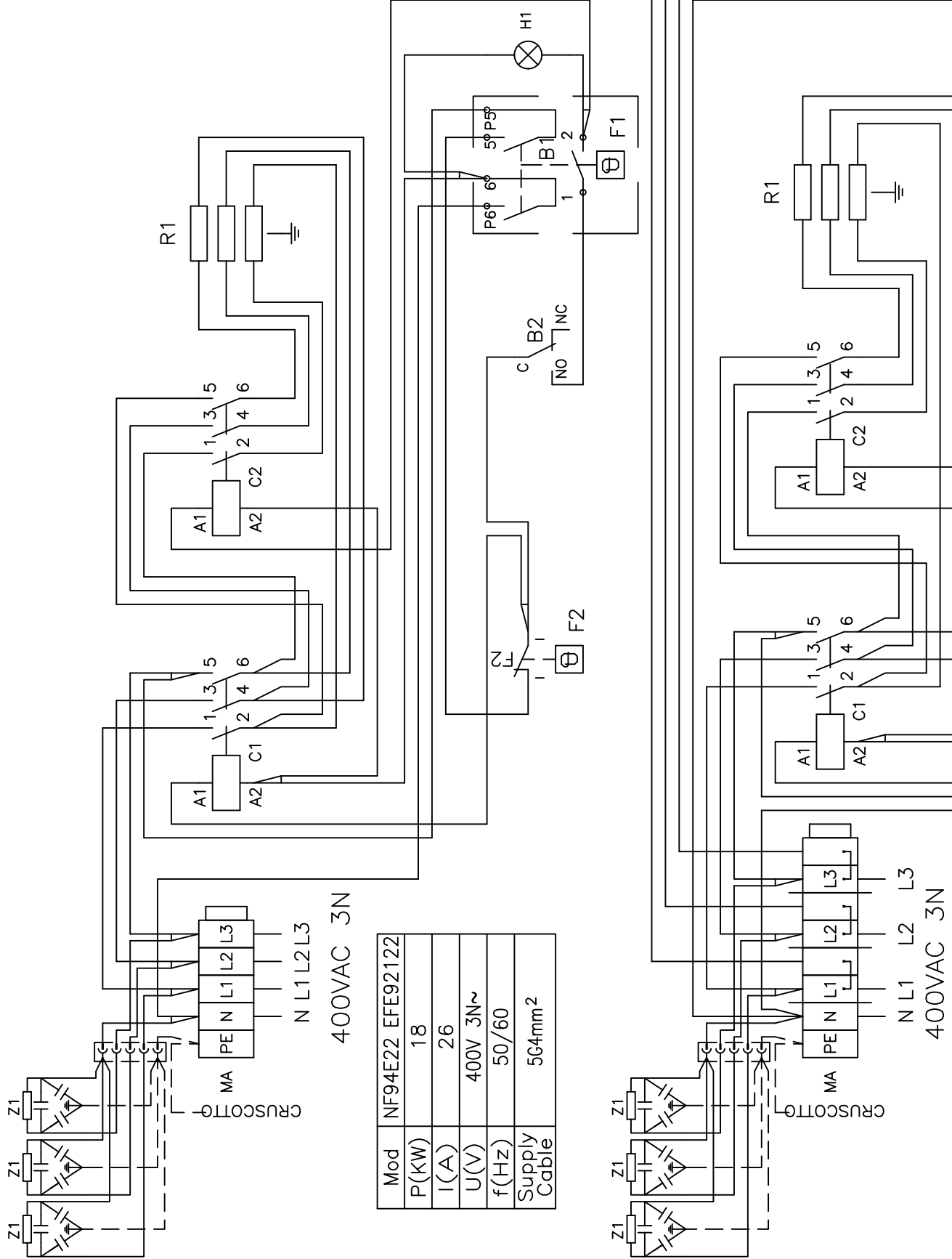
SCHALTPLAN



KBS Gastrotechnik GmbH – Schoßbergstraße 26 – 65201 Wiesbaden

SCHEMA ELETTRICO FRIGG.22L.900 400V

DESCRIZIONE MODIFICA	AGGIUNTO FILTRI Z1-RIDEFINITO MA M80	MOD.	-
DESCRIZIONE MODIFICA	AGGIUNTO CONTATORE SICUREZZA	FIRMA	NARDINI
DATA	03.02.09		



Mod	NF94E22 EFE92122
P(KW)	18
I(A)	26
U(V)	400V 3N~
f(Hz)	50/60
Supply Cable	5G4mm ²

DESCRIZIONE MODIFICA	AGGIUNTO CONTATORE SICUREZZA	MOD.	-
DESCRIZIONE MODIFICA	AGGIUNTO FILTRI Z1-RIDEFINITO MA M80		