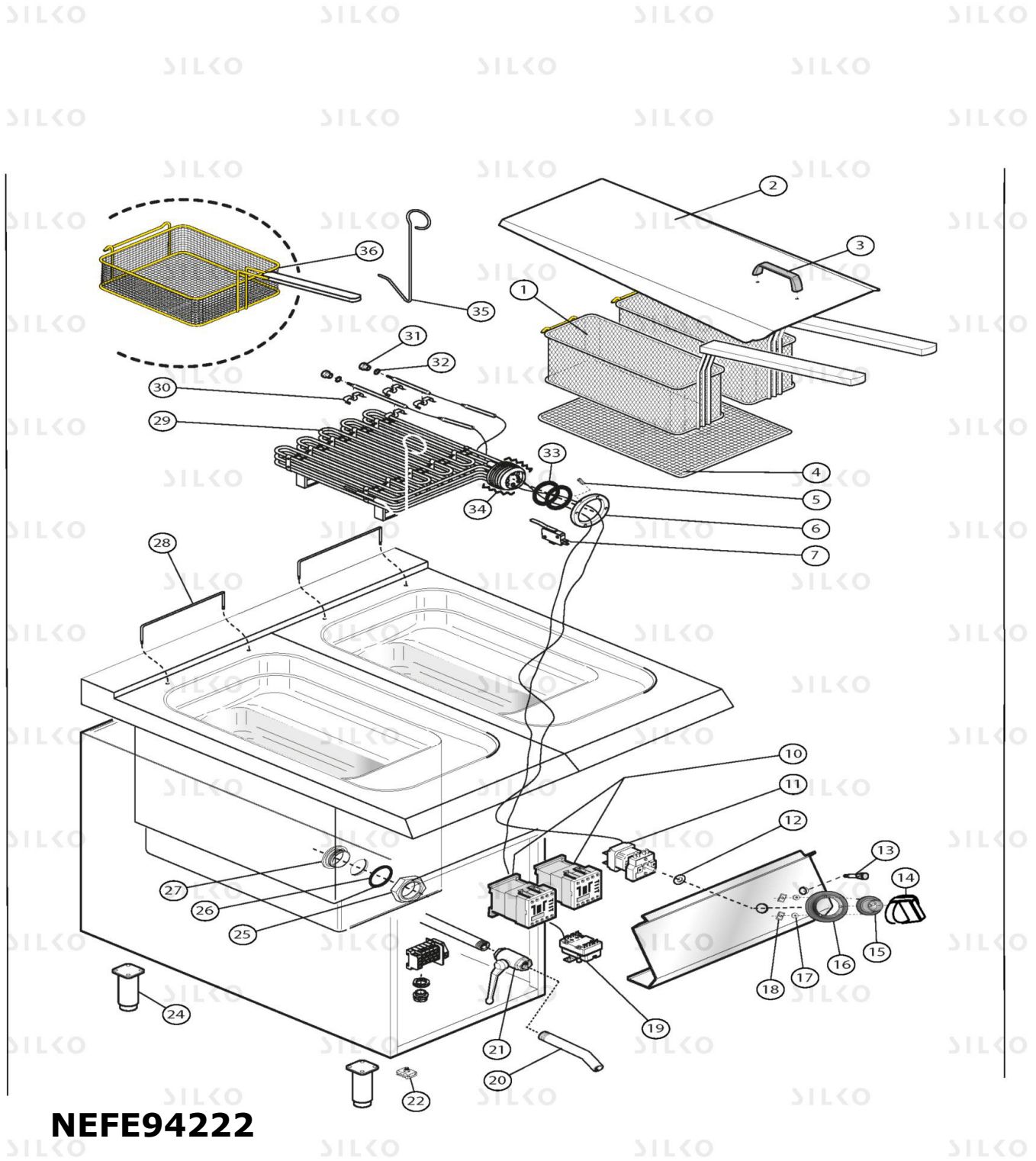


# EXPLOSIONSZEICHNUNG



KBS Gastrotechnik GmbH – Schoßbergstraße 26 – 65201 Wiesbaden



**NEFE94222**

**descrParent**

Pos	Art.- Nr.	Bezeichnung
0001	CR0580810	KORB [C] 1/2 FRITEUSE 23L
0002	CR0581550R	DECKEL [C] FRITEUSE 23L 900
0003	MACM073100	GRIFF [C] MT/105
0004	CR0581530	Gitter Draht WANNE FRITEUSE 23L
0005	MA15119299	KORN [C]- min 10 stk oder Vielfache
0006	MACM021600	ZWINGE [C]
0007	MA1037111300	MIKROSCHALTER [C]
0010	MACM187301	SCHUETZ [C]
0010	MACM187401	SCHUETZ [C]
0011	CR0589660	THERMOSTAT [C]
0012	CR0587650	DICHTUNG [C] WELLE
0013	CR0587500	ORANGE KONTROLLAMPE [C] Ø13,5MM 230V
0014	CR1095040	KNEBEL [C] WELLE E15 D. 6
0015	CR0581190	BUCHSE [C]
0016	CR1095190	PLACCA SERIG. FRIGGITRICE ELE.SILKO
0017	CR0588510	DICHTUNG [C] BEDIENUNGSBRETT 900
0018	CR0588950	VERLÄNGERUNG ABLAUF NUDELKOCHER 900
0019	MACM097701	THERMOSTAT [C] 230°C
0020	CR0585850	VERLÄNGERUNG [C] ABLAUF FRITEUSEN 23L
0021	CR0733340	VENTIL [C]
0022	MA1878400	KLEMMBRETT [C]
0024	MA6086113	FUSSGRUPPE [C] H. 200
0025	CR0582130	MUTTER [C]
0026	CR0582140	DICHTUNG [C]
0027	CR0582120	HEIZUNGBUCHSE [C] FÜR NUDELKOCHER
0028	CR0580820	HALTERUNG [C] KORB
0029	CR0583740R	HEIZKORPER 18000W [C] 400V FRITEUSE 22L
0029	CR0583750R	HEIZELEMENT [C] 230V FRITEUSE 22L
0030	MA1033515800	ELASTISCHE KUPPLUNG [C]
0031	MACM012401	MUTTER [C] M10X1
0032	MACM097900	OR DICHTUNG [C] THERMOSTAT BULB- min 10 stk oder Vielfache
0033	CR1342950	DICHTUNG [C] HEIZUNG 4200
0034	MACM200100	SCHMIERE [C]
0035	CR0586610	AUHEBEVORRICHTUNG [C] HEIZELEMENT FRITEUSE 23L
0036	CR0592130	KORB [C]