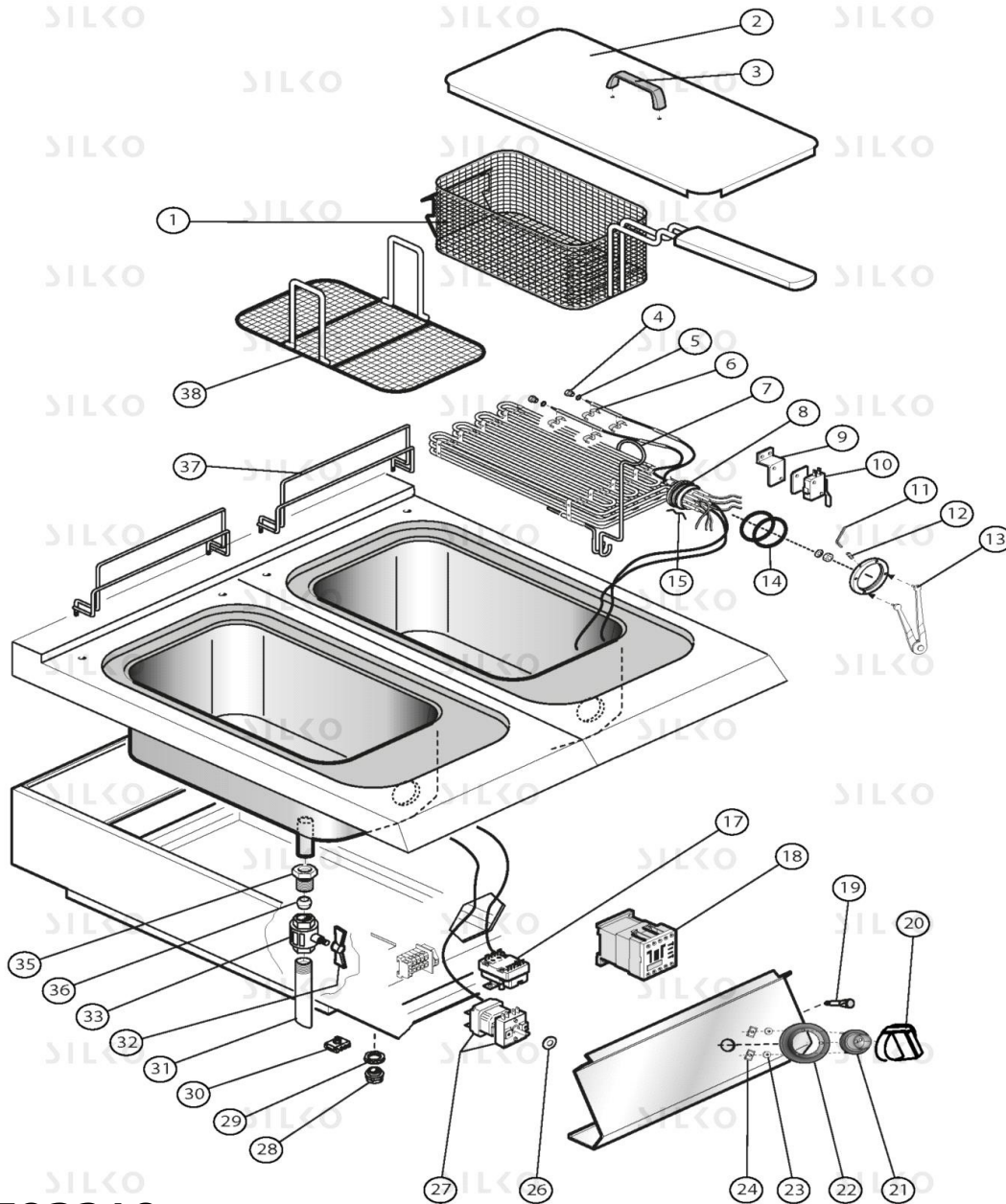


EXPLOSIONSZEICHNUNG



KBS Gastrotechnik GmbH – Schoßbergstraße 26 – 65201 Wiesbaden



NEFE93210

descrParent

Pos	Art.- Nr.	Bezeichnung
0001	MA1031110222	KORB [C]
0002	MACM229101	DECKEL [C] FRITEUSE 10L
0003	MACM073100	GRIFF [C] MT/105
0004	MACM012401	MUTTER [C] M10X1
0005	MACM097900	OR DICHTUNG [C] THERMOSTAT BULB- min 10 stk oder Vielfache
0006	MA1033515800	ELASTISCHE KUPPLUNG [C]
0007	MACM216101	AUHEBEVORRICHTUNG [C] HEIZELEMENT FRITEUSE 10L
0008	MA1037316601R	HEIZELEMENT [C] 9KW FRITEUSE 10L
0009	MA1046100800	FLANSCH [C]
0010	MA1037111300	MIKROSCHALTER [C]
0011	MA15119299	KORN [C]- min 10 stk oder Vielfache
0012	MACM021600	ZWINGE [C]
0013	MA52185099	SCHLÜSSEL [C]
0014	CR1342950	DICHTUNG [C] HEIZUNG 4200
0015	MACM200100	SCHMIERE [C]
0017	MACM097701	THERMOSTAT [C] 230°C
0018	MACM187301	SCHUETZ [C]
0019	CR0587500	ORANGE KONTROLLAMPE [C] Ø13,5MM 230V
0020	CR1095040	KNEBEL [C] WELLE E15 D. 6
0021	CR0581190	BUCHSE [C]
0022	CR1095190	PLACCA SERIG. FRIGGITRICE ELE.SILKO
0023	CR0588510	DICHTUNG [C] BEDIENUNGSBRETT 900
0024	CR0588950	VERLÄNGERUNG ABLAUF NUDELKOCHER 900
0026	CR0587650	DICHTUNG [C] WELLE
0027	CR0589660	THERMOSTAT [C]
0028	MA1037112400	KABELKLEMME [C]KIT MIT 10 EINHEITEN
0029	MA1037114500	GEGENMUTTER [C] - NUER VIELFACHE VON 10 STK
0030	MA1878400	KLEMMBRETT [C]
0031	MA1590800	VERLÄNGERUNG [C] ABLAUF
0032	MA1032100800	DROSSEL [C]
0033	MA1450500	ABLAUFHAHN [C]
0035	MA866000	ANSCHLUSS [C]
0036	MA866200	KEGEL [C] D. 18
0037	MA1033702100	HALTERUNG [C]
0038	MA1031113600	ÖLFILTER [C] WANNE VON FRITEUSE 10L