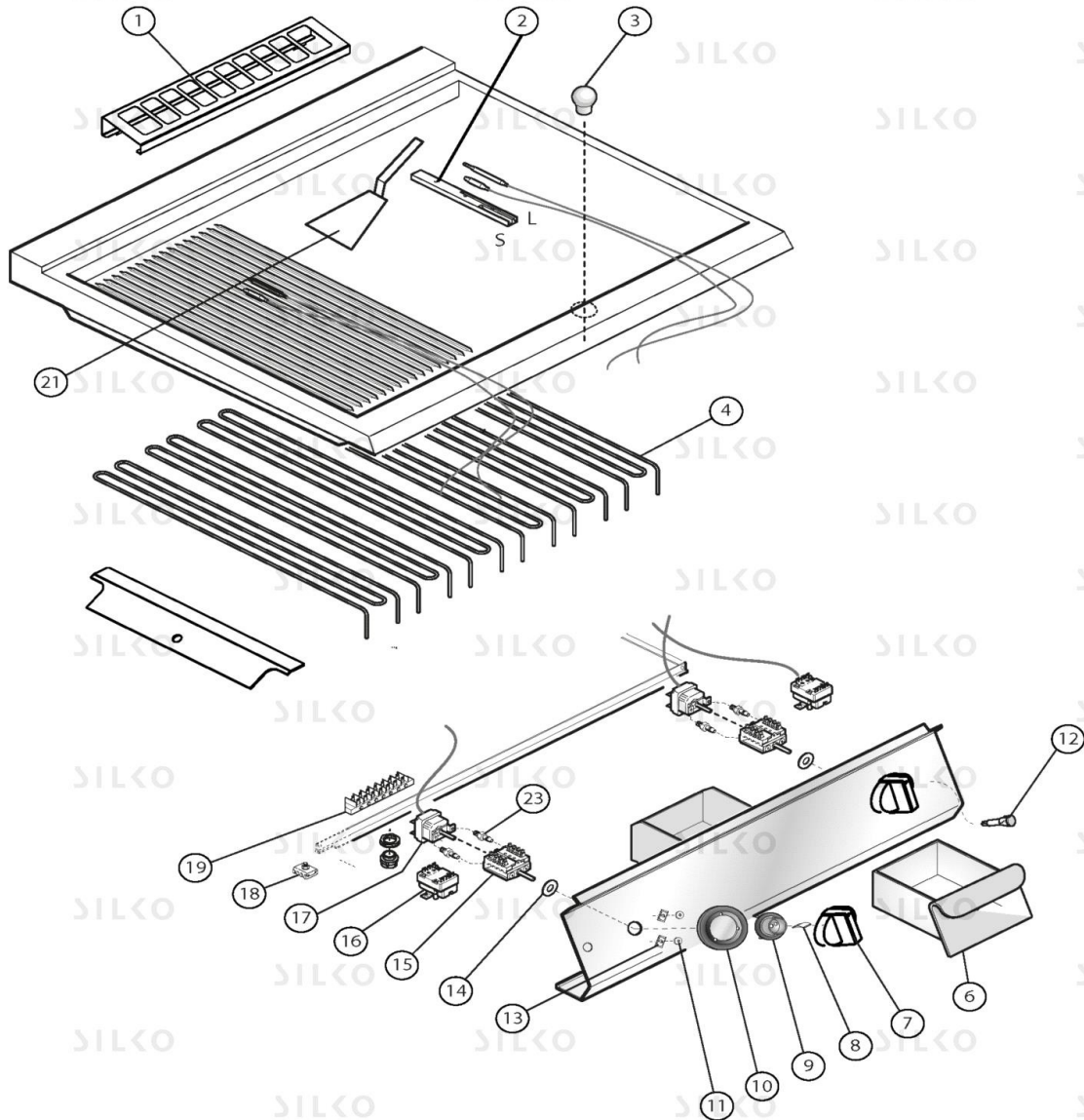


EXPLOSIONSZEICHNUNG



KBS Gastrotechnik GmbH – Schoßbergstraße 26 – 65201 Wiesbaden



NEBE94GLC

descrParent

| Pos | Art.- Nr. | Bezeichnung |
|------|--------------|--|
| 0001 | CR1166940 | SCHUTZGITTER [C] RAUCHABZUG M60 ESSENCE 2015 |
| 0002 | CR0582730 | SITZ [C] |
| 0003 | CR0592060 | VERSCHLUSS [C] |
| 0004 | CR0582840 | HEIZELEMENT [C] GRILLPLATTE 900 |
| 0006 | SI8301240 | SCHUBLADE [C] FÜR GRILLPLATTEN 900 M80 |
| 0007 | CR1095040 | KNEBEL [C] WELLE E15 D. 6 |
| 0008 | MA9003088700 | FEDER [C] KNEBEL |
| 0009 | CR1095130 | PLACCA SERIG. FRY-TOP ELE. SILKO |
| 0010 | CR0584020 | METALFOLIE [C] |
| 0011 | CR0588510 | DICHTUNG [C] BEDIENUNGSBRETT 900 |
| 0012 | CR0587500 | ORANGE KONTROLLAMPE [C] Ø13,5MM 230V |
| 0013 | CR0588950 | VERLÄNGERUNG ABLAUF NUDELKOCHER 900 |
| 0014 | CR0587650 | DICHTUNG [C] WELLE |
| 0015 | CR0686110 | UMSCHALTER [C] |
| 0016 | MA1878500 | THERMOSTAT [C] 360°C |
| 0017 | CR0582770 | THERMOSTAT [C] 100°-350°C |
| 0018 | MA1878400 | KLEMMBRETT [C] |
| 0019 | CR0588170 | 6 POLE-KLEMMBRETT [C] 450V |
| 0021 | MA1030000600 | SCHAUFEL [C] |
| 0023 | CR0686310 | KLEMME [C] |