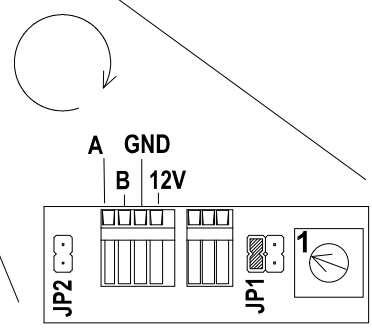
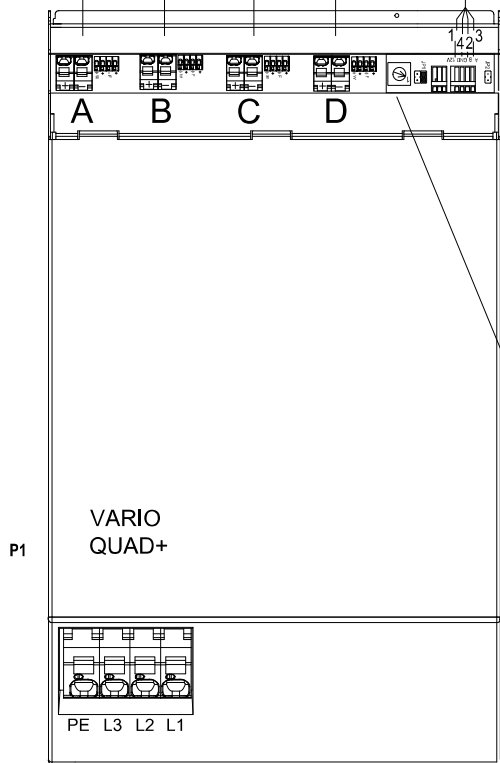
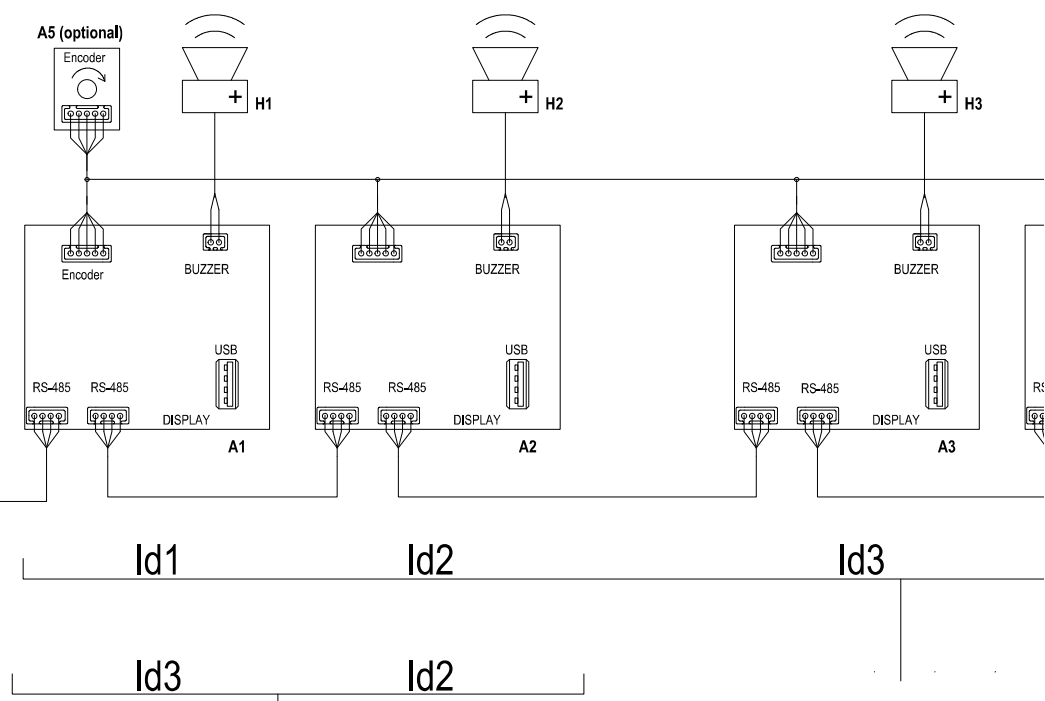
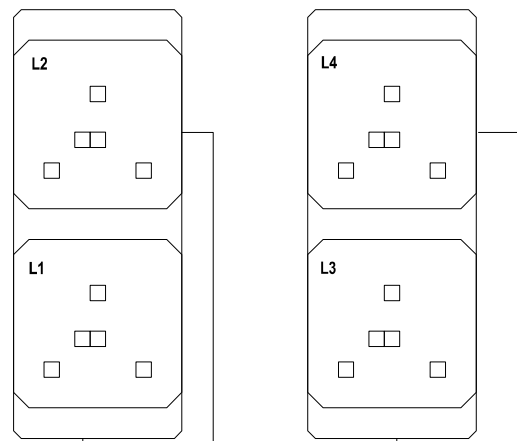


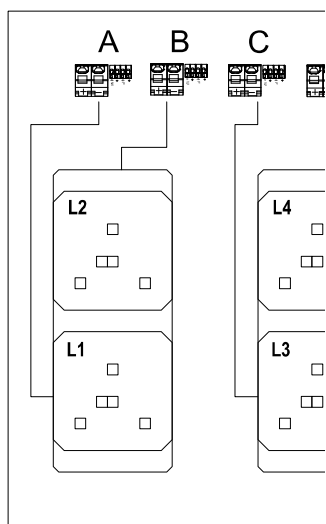
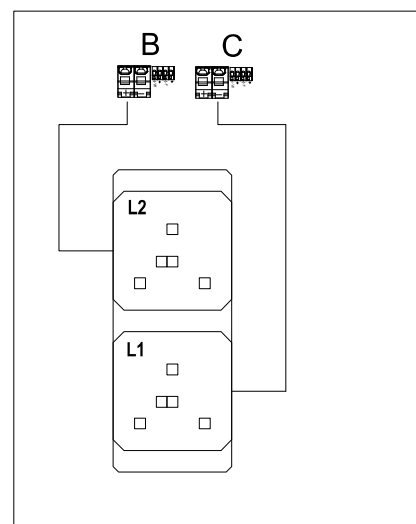
SCHALTPLAN



KBS Gastrotechnik GmbH – Schoßbergstraße 26 – 65201 Wiesbaden



JP1 : Closed
 Rotary switch : 1
 JP1 : Chiuso
 Selettore : 1



Mod	ICI94TE	NECI92TE NECI92GE NECI92AE	DT92/10 GCI DT92/10 TCI
P(kW)		10	
I(A)		15.3	
U(V)		380-415V 3~	
f(Hz)		50-60	
Cable		4G2.5mm ²	

Mod	ICI98TE	NECI94TE NECI94GE NECI94AE	DT94 DT94
P(kW)		20	
I(A)		30.6	
U(V)		380-415V 3~	
f(Hz)		50-60	
Cable		4G6mm ²	