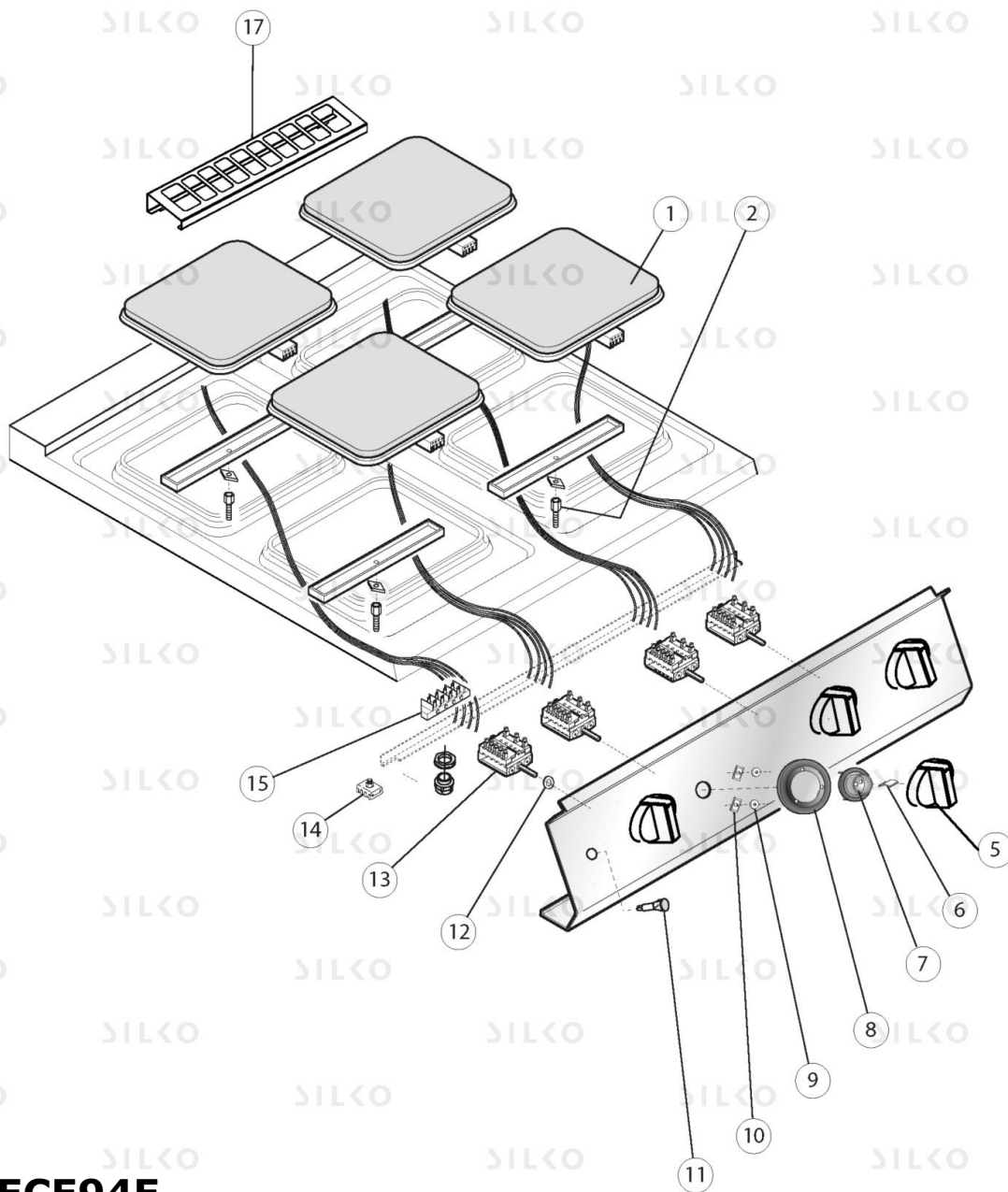


# EXPLOSIONSZEICHNUNG



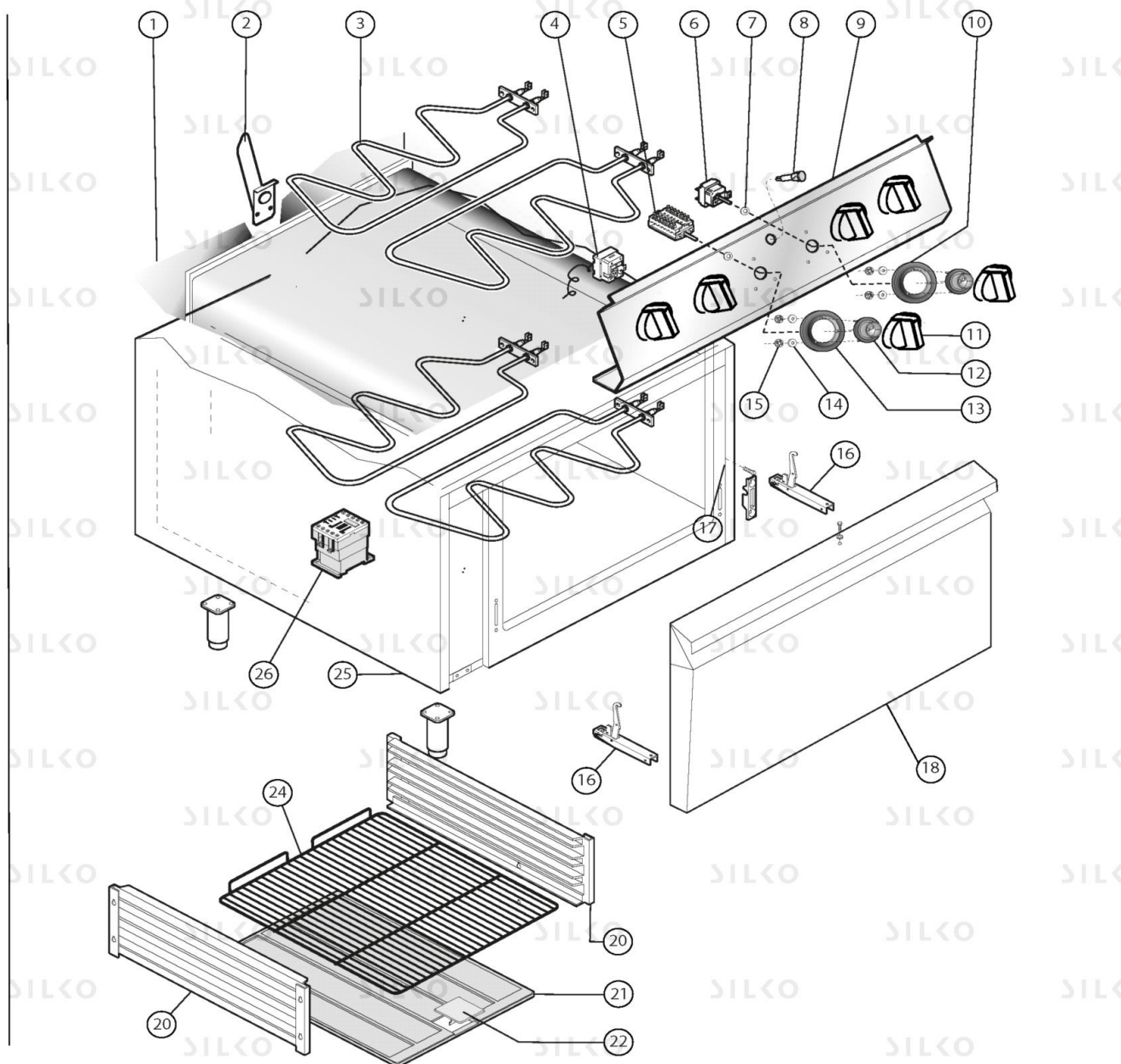
KBS Gastrotechnik GmbH – Schoßbergstraße 26 – 65201 Wiesbaden



**NECE94E**

**descrParent**

Pos	Art.- Nr.	Bezeichnung
0001	MA1937400	ELEKTRISCHE PLATTE 300X300 [C] 4000W 400V
0002	CR0587230	DISTANZIERSTÜCK [C] M8X13,5
0005	CR1095040	KNEBEL [C] WELLE E15 D. 6
0006	MA9003088700	FEDER [C] KNEBEL
0007	CR0581190	BUCHSE [C]
0008	CR1095170	METALFOLIE [C] E15
0009	CR0588510	DICHTUNG [C] BEDIENUNGSBRETT 900
0010	CR0588950	VERLÄNGERUNG ABLAUF NUDELKOCHER 900
0011	CR0587500	ORANGE KONTROLLAMPE [C] Ø13,5MM 230V
0012	CR0587650	DICHTUNG [C] WELLE
0013	MA1616100	SCHALTER 0-6 [C] POSITIONEN
0013	MA1937800	UMSCHALTER [C] 250V
0014	MA1878400	KLEMMBRETT [C]
0015	CR0588170	6 POLE-KLEMMBRETT [C] 450V
0015	MA20802799	KLEMME [C] 6MM
0015	MA20806399	TRAGBÜGEL [C] KLEMME
0015	MA20806499	CARTELLINO L 1 8WA8 848-2AC
0017	CR1166930	SCHUTZGITTER [C] RAUCHABZUG M640



**NECE94E**

**descrParent**

Pos	Art.- Nr.	Bezeichnung
0001	CR0730790	SCHIENALE MONOBLOCCO M120 700
0002	CR0730550	ASS. SCARICO CONDENZA FORNO EL.700
0003	CR0681390	HEIZELEMENT [C] OFEN 900
0004	MA1878500	THERMOSTAT [C] 360°C
0005	MA1309000	UMSCHALTER [C]
0006	MA1309115	THERMOSTAT [C] 0-300°C
0007	CR0587650	DICHTUNG [C] WELLE
0008	MA1037300910	ORANGE KONTROLLAMPE [C]
0009	CR0587930	CRUSCOTTO CUCINE GAS FORNO EL.M120
0010	CR0584020	METALFOLIE [C]
0011	CR1095040	KNEBEL [C] WELLE E15 D. 6
0012	CR0581190	BUCHSE [C]
0013	CR1095130	PLACCA SERIG. FRY-TOP ELE. SILKO
0014	CR0588510	DICHTUNG [C] BEDIENUNGSBRETT 900
0015	CR0588950	VERLÄNGERUNG ABLAUF NUDELKOCHER 900
0016	MACM041300	SCHARNIER [C] FÜR OFENTÜR
0017	MA1304500	TRAGBÜGEL [C] ROLLENHALTER
0018	SI8200820R	PORTA FORNO GN2/1 900 SI-FS RIC.
0020	CR0730210	HALTERUNG [C] GITTER OFEN 700
0021	CR0975150	SOHLE [C]
0022	CR0581050	DECKEL [C] OFEN
0024	MA2306800	ABLAGEBRETTGITTER [C] GN 2/1
0025	MA6086113	FUSSGRUPPE [C] H. 200
0026	MACM187301	SCHUETZ [C]