

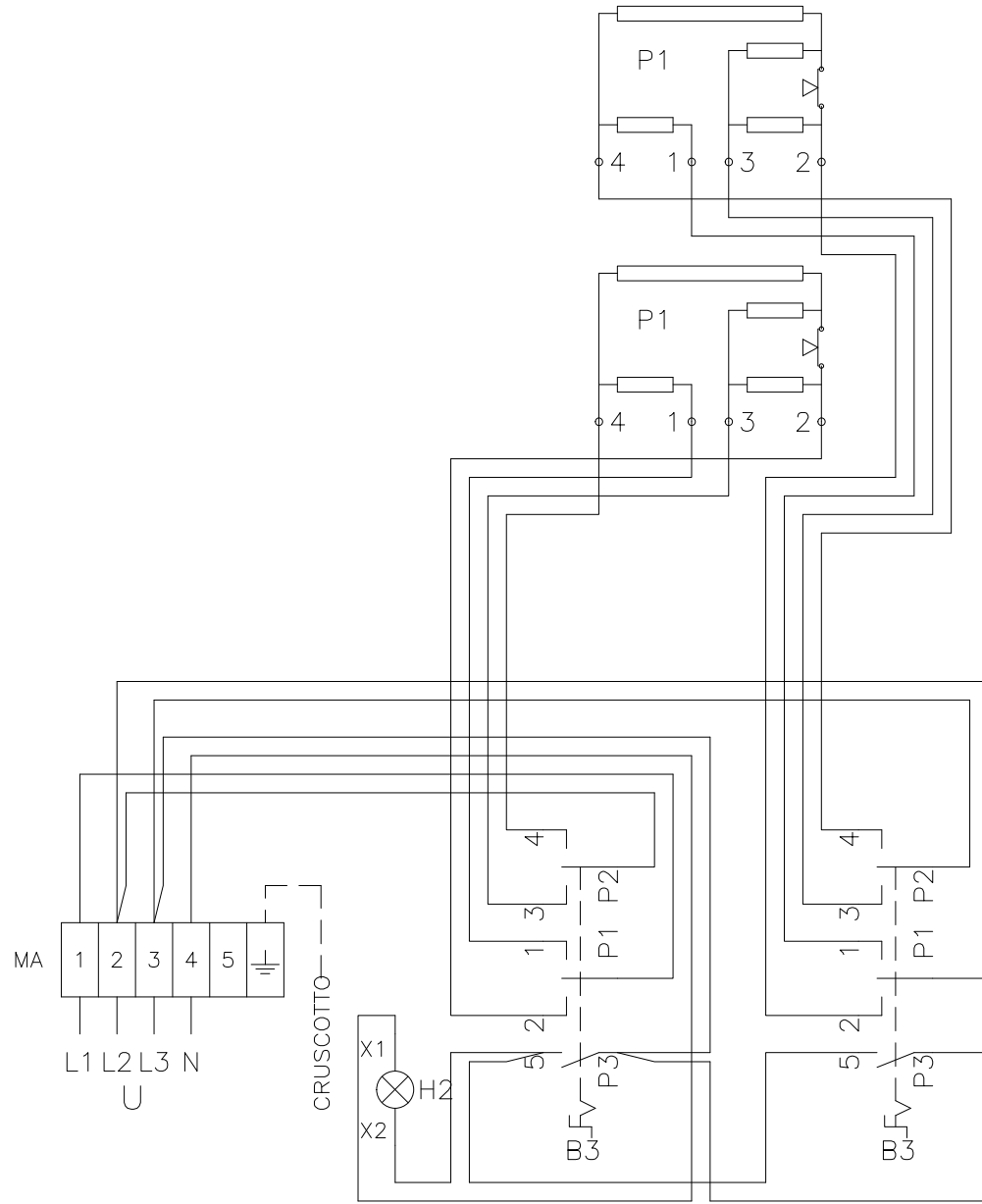
SCHALTPLAN



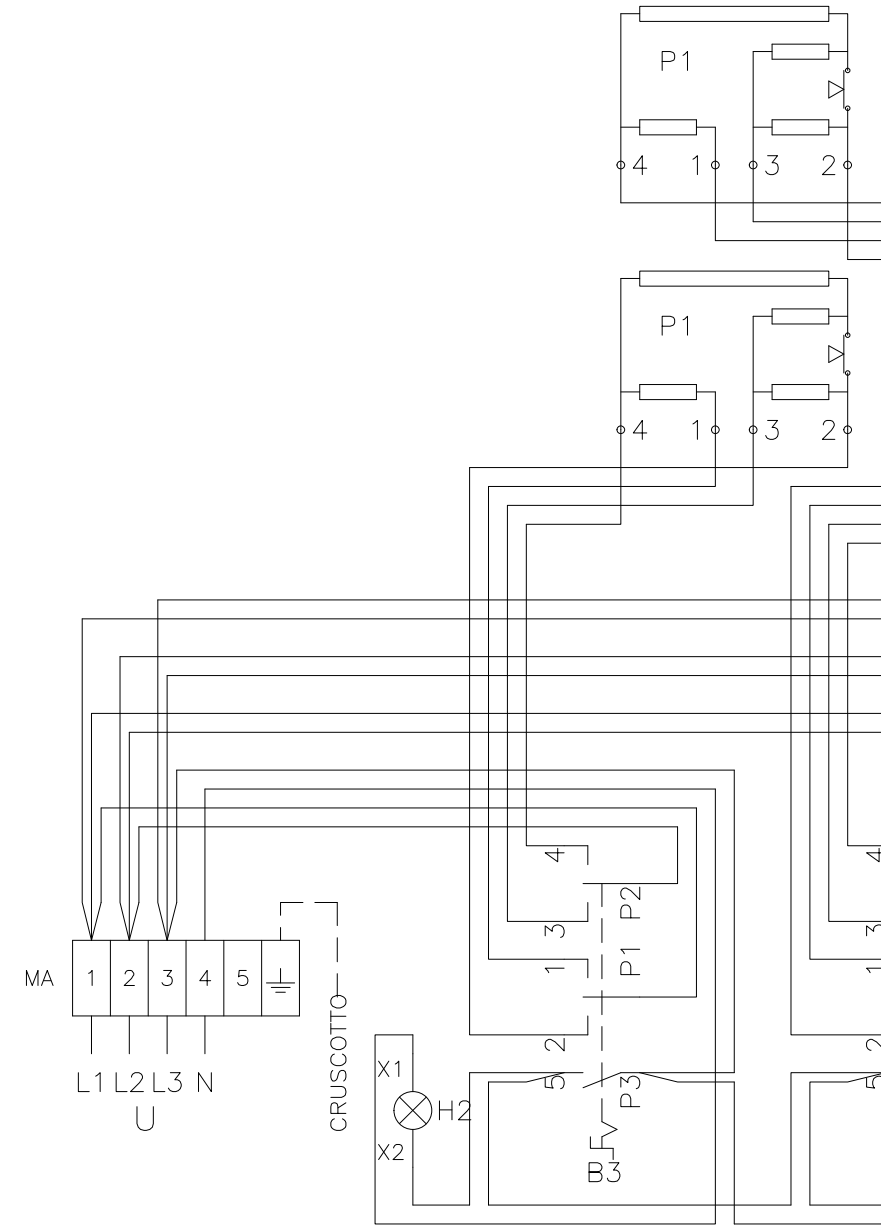
KBS Gastrotechnik GmbH – Schoßbergstraße 26 – 65201 Wiesbaden

SCHEMA EL.CUCINE TOP 900-400V

DESCRIZIONE MODIFICA	MOD.	FIRMA	DATA	DESCRIZIONE MODIFICA
PRIMA EMISSIONE				
AGGIUNTO MODELLI SILKO				
AGGIUNTO (N) (D) (Q)				



Mod	NC94E	(N)ECE92_
	(D)92/10 CF90	(Q)90BC /E40



Mod	NC98E	(N)ECE94_
	(D)94/10 CF90	(Q)90BC /E80