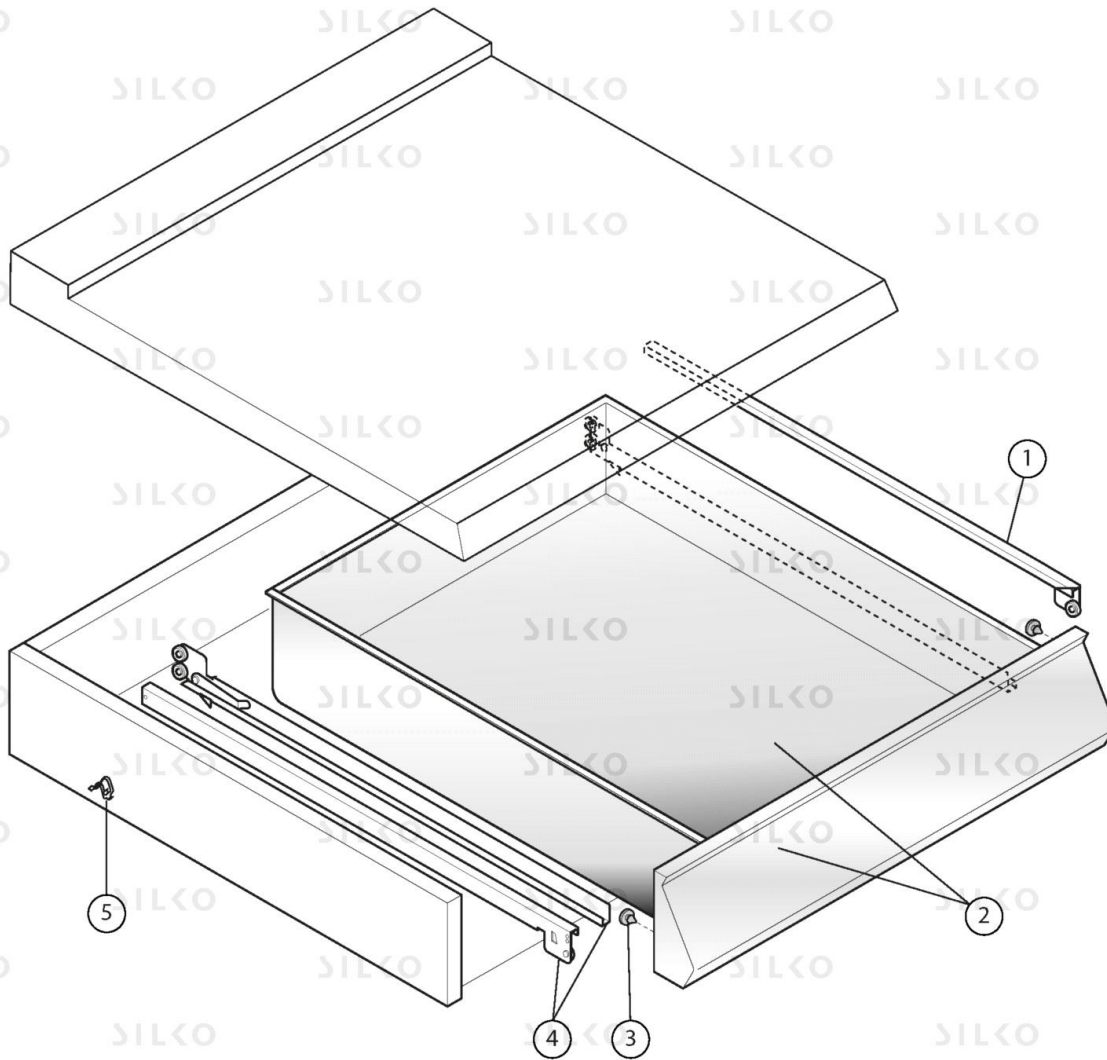


# EXPLOSIONSZEICHNUNG



KBS Gastrotechnik GmbH – Schoßbergstraße 26 – 65201 Wiesbaden



**NEEN93G**

**descrParent**

Pos	Art.- Nr.	Bezeichnung
0001	MA1031006100	RECHTE SCHIENE [C] L. 525
0002	CR1215350	SCHUBLADE M60
0003	MA9003000300	PRELLVORRICHTUNG [C] - min 10 stk oder Vielfache
0004	MA1031006200	LINKE SCHIENE [C] L. 525
0005	MACM140300	FEDER [C] KUPPLUNG TOPS - min 10 stk oder Vielfache