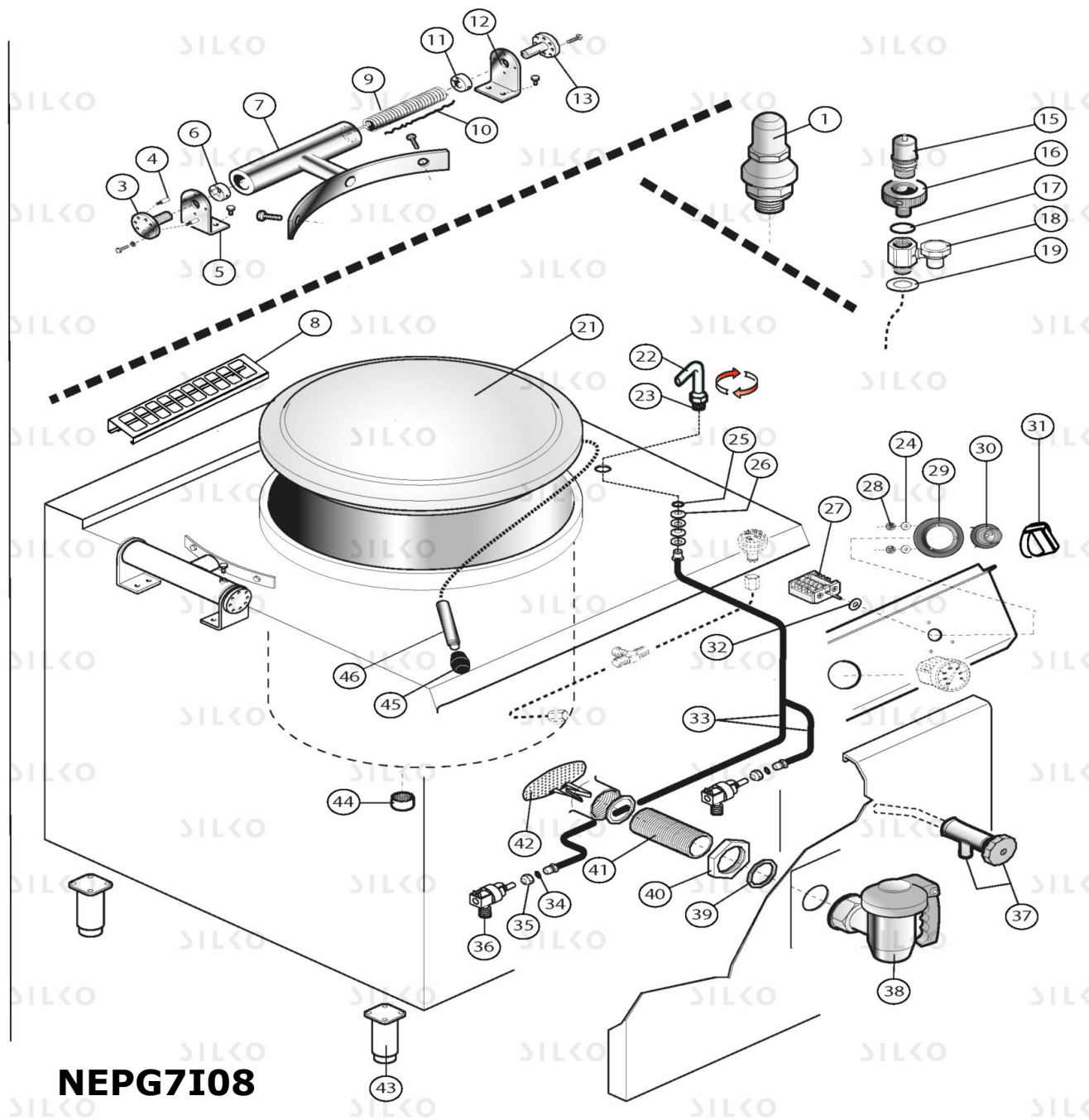




NEPG7I08

descrParent

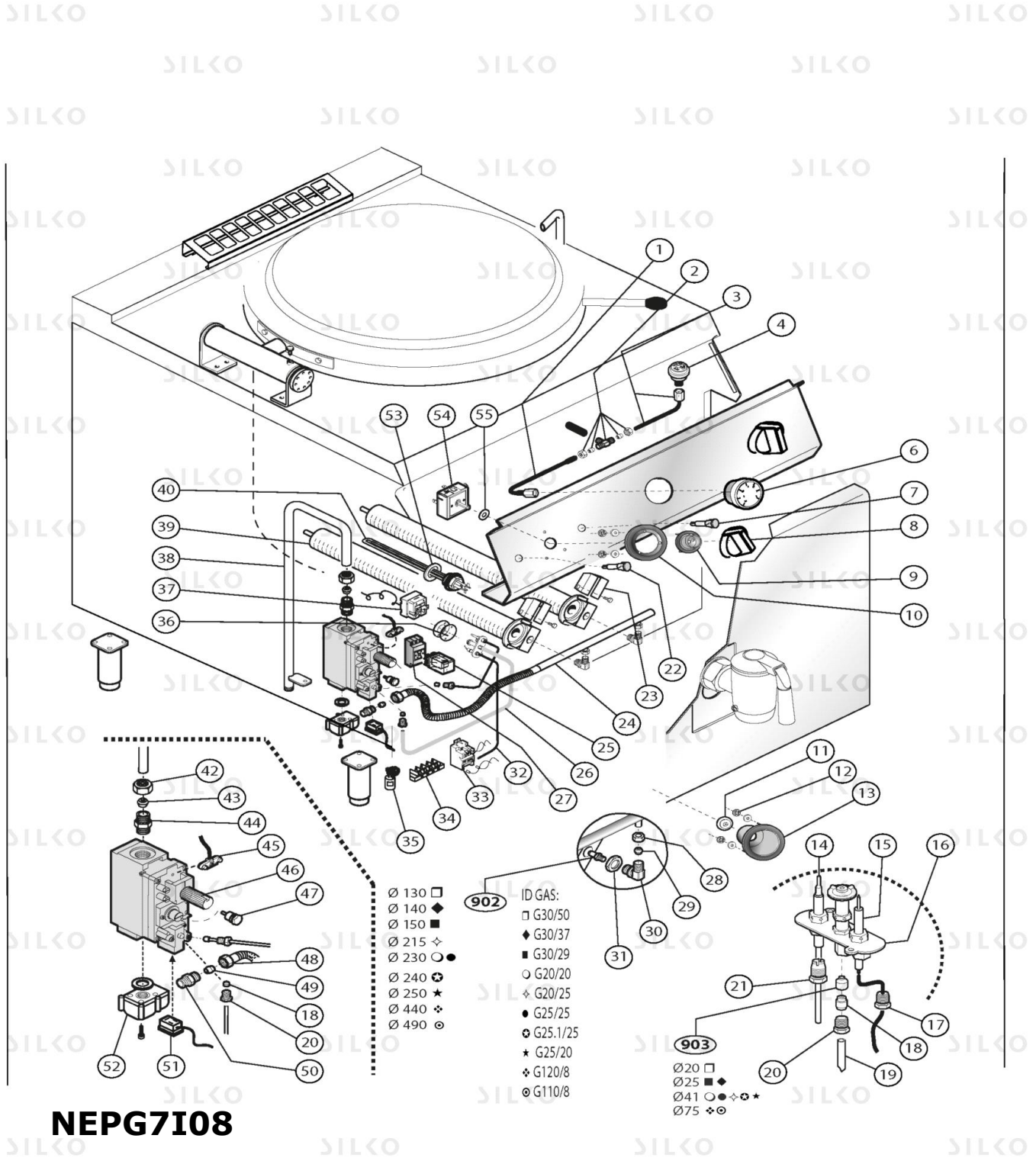
Pos	Art.- Nr.	Bezeichnung
0002	CR0735640	ABLAUFHAHN [C]
0003	MA17000899	NASTRO SIGILLANTE LOCTITE 55 31934
0004	CR0735650	DICHTUNG [C] HAHN
0006	MA77122400	SCHMIERE [C]



NEPG7I08

descrParent

Pos	Art.- Nr.	Bezeichnung
0001	CR0587820	VENTIL [C]
0003	MACM051503	FESTE STIFT [C] SCHARNIER
0004	MACM052201	STIFT [C] SCHARNIERE VON KOCHKESSEL
0005	MACM051903	LINKE HALTERUNG [C] SCHARNIER
0006	CR0736440	SCHARNIERBUCHSE LINKS[C]
0007	CR0736450	CERNIERA PENTOLA 80 LT
0008	CR1166940	SCHUTZGITTER [C] RAUCHABZUG M60 ESSENCE 2015
0009	MA810210	FEDER [C] SCHARNIER
0010	CR1078870	SINT GREASE MP 260/0 KG.5
0011	MACM192101	RECHTE BUCHSE [C] VON KIPPBRATPFANNE
0012	MACM192401	RECHTE HALTERUNG [C] SCHARNIER
0013	MACM051604	LADUNGSTIFT [C] SCHARNIER
0015	CR0587810	VENTIL [C]
0016	CR0587830	HALTERUNG [C] VENTIL
0017	CR0587840	DICHTUNG [C] 28X3
0018	CR0599520	KONDENSATABLAUF [C] KOCHKESSEL
0019	CR0824290	INOXUNTERLEGSCHIEBE [C] 40X28X10
0021	CR0736460	DECKEL [C] KOCHKESSEL 700 80LT
0022	MA450000	HAHN [C] KOCHKESSEL
0023	CR1090060	ADAPTER [C]
0024	CR0588510	DICHTUNG [C] BEDIENUNGSBRETT 900
0025	CR0682650	DICHTUNG [C]
0026	CR0682570	FEDER [C]
0027	CR0581810	VIERWEGUMSCHALTER [C]
0028	CR0588950	VERLÄNGERUNG ABLAUF NUDELKOCHER 900
0029	CR1095240	PLACCA SERIG. REG.ENERG.P/CP SILKO
0030	CR0581190	BUCHSE [C]
0031	CR1095040	KNEBEL [C] WELLE E15 D. 6
0032	CR0587650	DICHTUNG [C] WELLE
0033	CR0736470	CONDUTTURA EROGATORE PENTOLE 700 M80
0034	MA2867700	DICHTUNG [C] 9,19X2,62
0035	CR0682340	MUTTER [C]
0036	CR1220380R	MAGNETVENTIL [C] WASSER
0037	CR0587770	EBENEHAHN [C]
0038	CR0735640	ABLAUFHAHN [C]
0039	CR0735650	DICHTUNG [C] HAHN
0040	CR0736070	GEGENMUTTER [C]
0041	CR0736610	NIPPEL [C]
0042	MA111701	ASS.GRIGLIA SCARICO PENTOLE 100/150LT
0043	MA6086113	FUSSGRUPPE [C] H. 200
0044	MA14047599	DECKEL
0045	MA489700	GRIFF [C]
0046	MA1681614	VERLÄNGERUNG [C]



Pos	Art.- Nr.	Bezeichnung
0001	CR0682610	LEITUNG [C] INDIREKTEN KOCHKESSEL MANOMETER
0002	CR0682590	ANSCHLUSS [C]
0003	CR0682600	LEITUNG [C] KOCHKESSEL DRUCKWÄCHTER
0004	CR0587800	DRUCKWÄCHTER [C]
0006	CR0589110	MANOMETER [C]
0007	CR0682520	ROTE KONTROLLAMPE [C]
0008	CR1095040	KNEBEL [C] WELLE E15 D. 6
0009	CR0581190	BUCHSE [C]
0010	CR1095250	FOLIE SELEKTOR KOCHKESSEL SILKO E15 [C]
0012	MA15860399	FLANSCH [C]
0014	MACM029100	THERMOELEMENT [C] L 850
0015	MA1888300	ZÜNDKERZE [C]
0016	MACM040800	PILOT [C]
0017	MA1888400	ANSCHLUSS [C] ZÜNDEKERZEHALTER
0018	MA673600	KEGEL [C] D. 4
0019	CR0587420	LEITUNG [C] KOCHKESSEL 900 PILOT
0020	MA673500	MUTTER [C] M10X1
0021	MA1891700	ANSCHLUSS [C] THERMOELEMENT
0022	CR0587500	ORANGE KONTROLLAMPE [C] Ø13,5MM 230V
0023	CR0683890	LUFTREGLER [C]
0024	CR0682450	LEITUNG [C]
0025	CR0683840	RELAIS [C]
0026	CR0587420	LEITUNG [C] KOCHKESSEL 900 PILOT
0027	MA2609500	VERSCHLUSS [C]
0028	MA1326500	MUTTER [C] M16X1,5
0029	MA86720	KEGEL [C] D. 10
0030	CR0508630	ANSCHLUSS [C] DÜSETRAGE
0031	MA1033700200	MUTTER [C] M14X1
0032	MA1936400	ZÜNDKERZEVERDRAHTUNG [C] L. 800
0033	MA2971400	ELEKTRISCHE ZÜNDER [C]
0034	CR0588180	3 POLE-KLEMMBRETT [C] 450V
0035	CR0506300	ELEKTRISCHE RAUSCHFILTER [C]
0036	CR0589760	GLAS [C]
0037	CR0682740	THERMOSTAT [C] KOCHKESSEL
0038	CR0586130	RAMPE [C] KOCHKESSEL 900
0039	MACM088200	BRENNER [C] KOCHKESSEL 700
0040	CR0682160R	HEIZELEMENT [C] WASSERWARNUNG
0042	MA1421000	MUTTER [C] M24X1,5
0043	MA1127400	KEGEL [C] D. 16
0044	MA1953700	NIPPEL [C]
0045	CR0507660	REGLER [C]
0046	MA1871200	GASVENTIL 820 NOVA [C] 1/2FF 230V
0047	MA5142000	DRUCKRGLER [C]
0048	BN6A016200	MUTTER [C] 20X1,5 D. 12
0049	BN6A016300	STUETZHUELSE 12MM
0050	CR0588920	NIPPEL [C]
0051	MA1880600	STECKVERBINDER [C]

Pos	Art.- Nr.	Bezeichnung
0052	MA2865800	ANSCHLUSS [C]
0053	CR0682770	DICHTUNG [C] HEIZELEMENT
0054	LA65080250	ENERGIEREGLER [C]
0055	CR0587650	DICHTUNG [C] WELLE
0902	CR0736870	UGELLO LUNGO /490
0902	MA1421700	DÜSE [C] D. 130
0902	MA1630700	DÜSE [C] D. 140
0902	MA1631100	DÜSE [C] D. 250
0902	MA2715300	DÜSE [C] D. 150
0902	MA5152800	DÜSE [C] D. 440
0902	MA5164700	DÜSE [C] D. 215
0902	MA795900	DÜSE [C] D. 240
0902	MA796400	DÜSE [C] D. 230
0903	MA1033719600	DÜSE [C] D. 20 PILOT - min 10 stk oder Vielfache
0903	MA1033719700	DÜSE [C] D. 41 PILOT - min 10 stk oder Vielfache
0903	MA1033719800	DÜSE [C] D. 75 PILOT - min 10 stk oder Vielfache
0903	MA1874700	DÜSE [C] D. 25 PILOT