

EXPLOSIONSZEICHNUNG



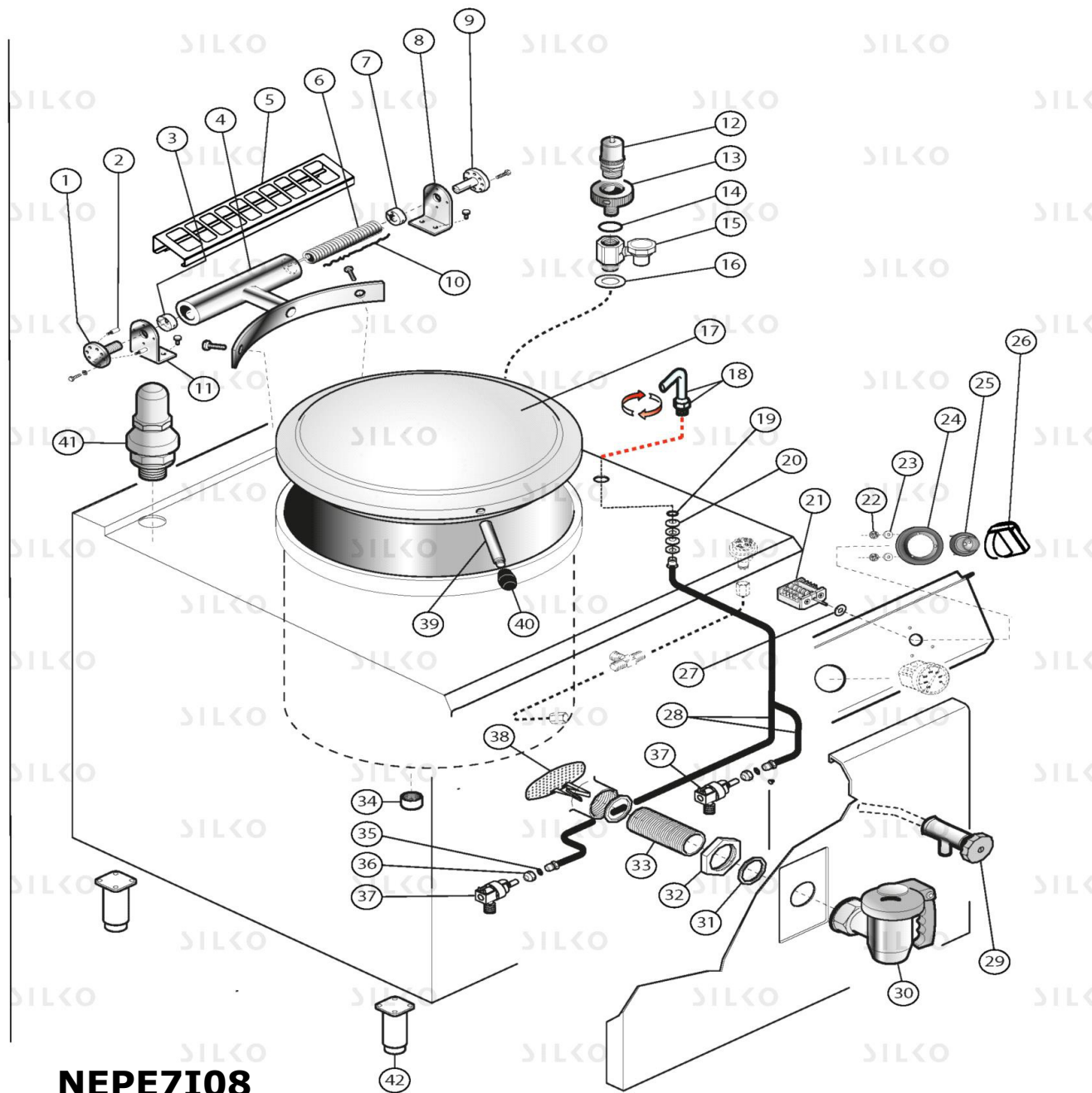
KBS Gastrotechnik GmbH – Schoßbergstraße 26 – 65201 Wiesbaden



NEPE7I08

descrParent

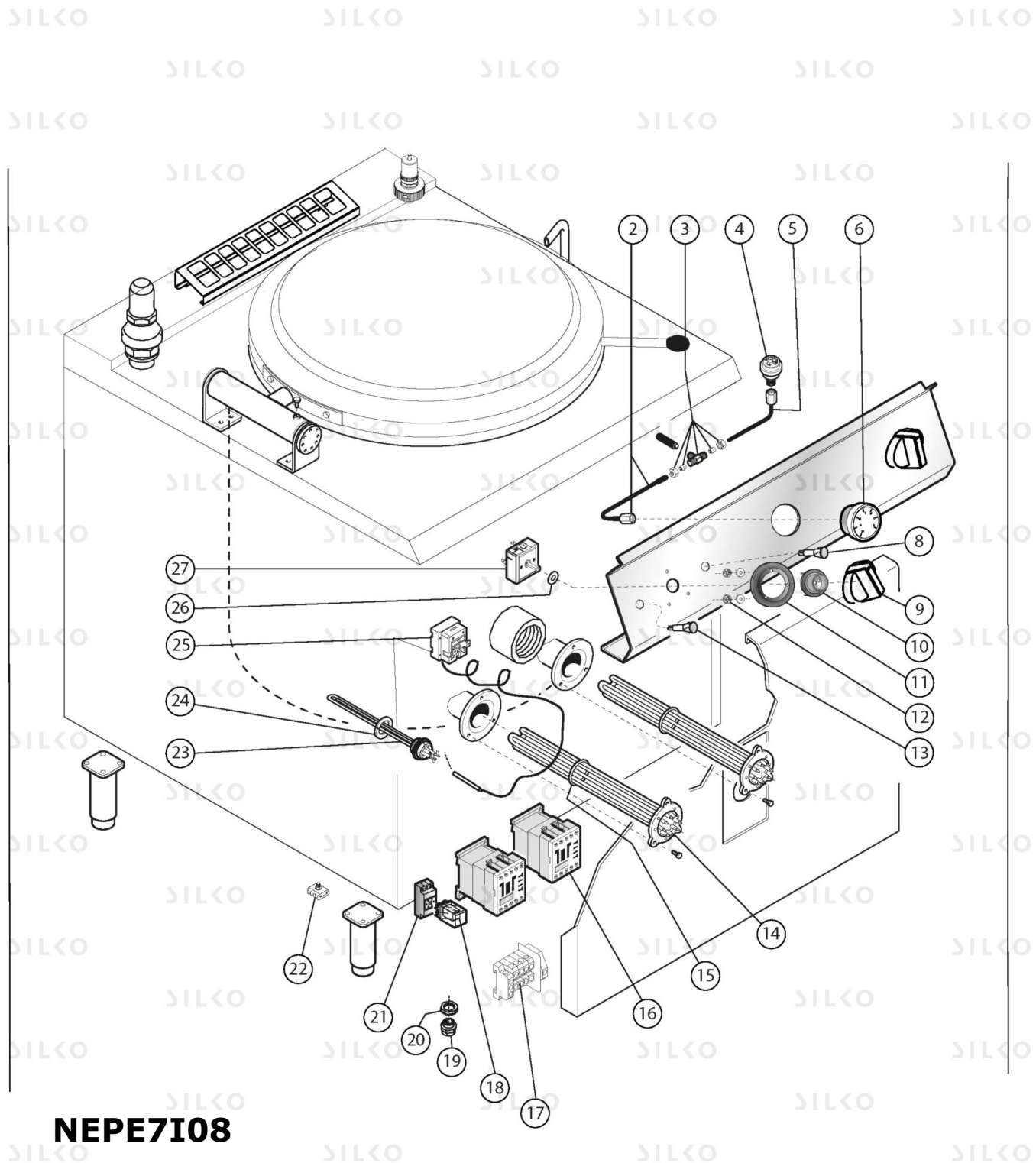
Pos	Art.- Nr.	Bezeichnung
0002	CR0735640	ABLAUFHAHN [C]
0003	MA17000899	NASTRO SIGILLANTE LOCTITE 55 31934
0004	CR0735650	DICHTUNG [C] HAHN
0006	MA77122400	SCHMIERE [C]



NEPE7I08

descrParent

Pos	Art.- Nr.	Bezeichnung
0001	MACM051503	FESTE STIFT [C] SCHARNIER
0002	MACM052201	STIFT [C] SCHARNIERE VON KOCHKESSEL
0003	MACM051403	LINKE BUCHSE [C] FÜR KOCHKESSELHALTERUNG
0004	MACM181200	SCHARNIER [C] FÜR KOCHKESSEL 50L
0005	CR0580380	SCHUTZGITTER [C] RAUCHABLAUF M60
0006	MA139732	FEDER [C] SCHARNIER
0007	MACM192101	RECHTE BUCHSE [C] VON KIPPBRATPFANNE
0008	MACM192401	RECHTE HALTERUNG [C] SCHARNIER
0009	MACM051604	LADUNGSTIFT [C] SCHARNIER
0010	CR1078870	SINT GREASE MP 260/0 KG.5
0011	MACM051903	LINKE HALTERUNG [C] SCHARNIER
0012	CR0587810	VENTIL [C]
0013	CR0587830	HALTERUNG [C] VENTIL
0014	CR0587840	DICHTUNG [C] 28X3
0015	CR0599520	KONDENSATABLAUF [C] KOCHKESSEL
0016	CR0824290	INOXUNTERLEGSSCHEIBE [C] 40X28X10
0017	MA1675514	DECKEL [C] KOCHKESSEL 50L
0018	CR1090060	ADAPTER [C]
0019	CR0682650	DICHTUNG [C]
0020	CR0682570	FEDER [C]
0021	CR0581810	VIERWEGUMSCHALTER [C]
0022	CR0588950	VERLÄNGERUNG ABLAUF NUDELKOCHER 900
0023	CR0588510	DICHTUNG [C] BEDIENUNGSBRETT 900
0024	CR1095250	FOLIE SELEKTOR KOCHKESSEL SILKO E15 [C]
0025	CR0581190	BUCHSE [C]
0026	CR1095040	KNEBEL [C] WELLE E15 D. 6
0027	CR0587650	DICHTUNG [C] WELLE
0028	CR0735180	CONDUTTURA EROGATORE PENTOLE 700 M60
0029	CR0587770	EBENEHAHN [C]
0030	CR0735640	ABLAUFHAHN [C]
0031	CR0735650	DICHTUNG [C] HAHN
0032	CR0736070	GEGENMUTTER [C]
0033	CR0735560	NIPPLO 11/2 PENTOLA 50 LT 700
0034	MA14047599	DECKEL
0035	MA2867700	DICHTUNG [C] 9,19X2,62
0036	CR0682340	MUTTER [C]
0037	CR1220380R	MAGNETVENTIL [C] WASSER
0038	MA111701	ASS.GRIGLIA SCARICO PENTOLE 100/150LT
0039	MA1681614	VERLÄNGERUNG [C]
0040	MA489700	GRIFF [C]
0041	CR0587820	VENTIL [C]
0042	MA6086113	FUSSGRUPPE [C] H. 200



NEPE7I08

descrParent

Pos	Art.- Nr.	Bezeichnung
0002	CR0682610	LEITUNG [C] INDIREKTEN KOCHKESSEL MANOMETER
0003	CR0682590	ANSCHLUSS [C]
0004	CR0587800	DRUCKWÄCHTER [C]
0005	CR0682600	LEITUNG [C] KOCHKESSEL DRUCKWÄCHTER
0006	CR0589110	MANOMETER [C]
0008	CR0682520	ROTE KONTROLLAMPE [C]
0009	CR1095040	KNEBEL [C] WELLE E15 D. 6
0010	CR0581190	BUCHSE [C]
0011	CR1095250	FOLIE SELEKTOR KOCHKESSEL SILKO E15 [C]
0012	CR0588950	VERLÄNGERUNG ABLAUF NUDELKOCHER 900
0013	CR0587500	ORANGE KONTROLLAMPE [C] Ø13,5MM 230V
0014	CR0737000	HEIZELEMENT [C] KOCHKESSEL 80L 700
0015	MACM046200	DICHTUNG [C] 56,52X5,34
0016	MACM187301	SCHUETZ [C]
0017	MA21470199R	KLEMMBRETT [C]
0018	CR0683840	RELAIS [C]
0019	MA1037112400	KABELKLEMME [C]KIT MIT 10 EINHEITEN
0020	MA1037114500	GEGENMUTTER [C] - NUER VIELFACHE VON 10 STK
0021	MA2609500	VERSCHLUSS [C]
0022	MA1878400	KLEMMBRETT [C]
0023	CR0682160R	HEIZELEMENT [C] WASSERWARNUNG
0024	CR0682770	DICHTUNG [C] HEIZELEMENT
0025	CR0682740	THERMOSTAT [C] KOCHKESSEL
0026	CR0587650	DICHTUNG [C] WELLE
0027	LA65080250	ENERGIEREGLER [C]